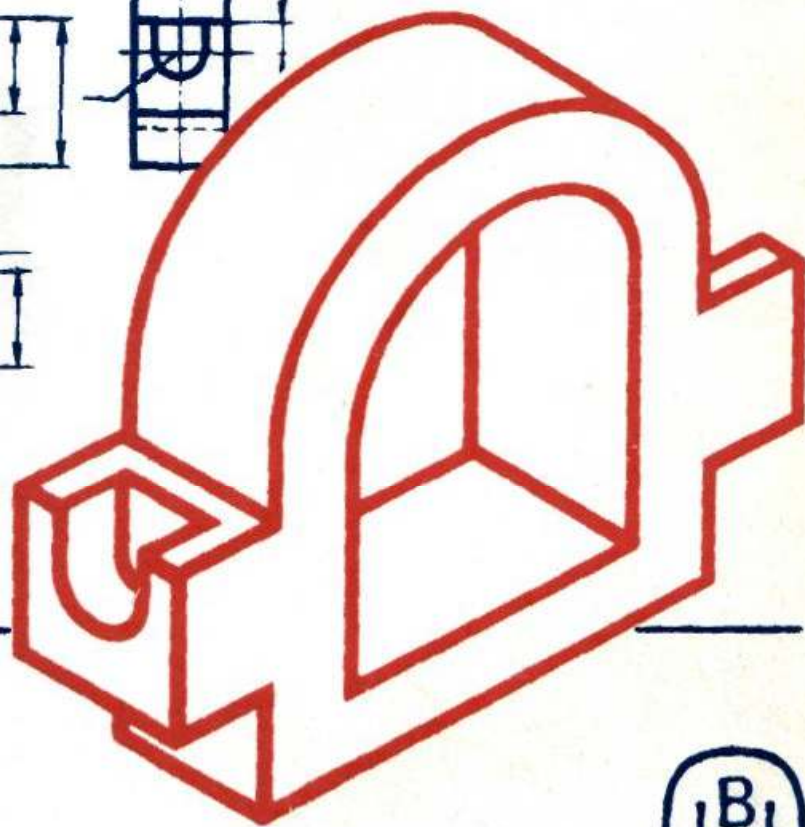
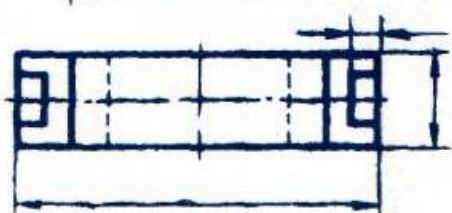
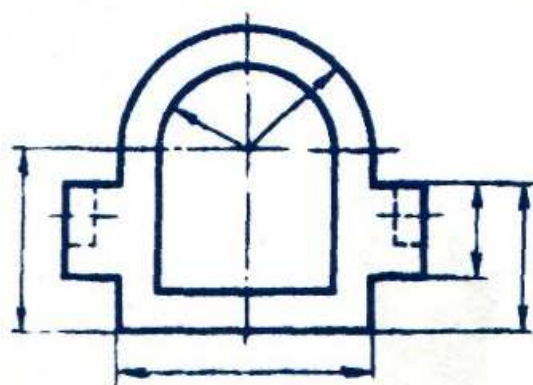


С.К.Боголюбов

Индивидуальные

задания по курсу черчения



Предисловие

Практические работы по черчению развивают пространственное воображение учащихся, закрепляя их навыки и знания по составлению и чтению чертежей. Как показывает опыт преподавания черчения в техникумах, наибольший эффект изучения курса может быть достигнут при выполнении учащимися индивидуальных заданий, способствующих развитию навыков самостоятельной работы.

Пособие охватывает материал всех разделов курса, кроме детализирования, составления схем, эскизирования; им посвящены отдельные пособия.

Каждая глава пособия содержит несколько заданий, отличающихся друг от друга содержанием и сложностью выполнения.

Задания в основном содержат по 30 вариантов, что позволяет обеспечить индивидуальным заданием каждого учащегося учебной группы. Задания, не требующие индивидуального подхода к решению задач и касающиеся наиболее простых вопросов курса, состоят из одного варианта, общего для всех учащихся.

Вариант заданий включает несколько самостоятельных задач, каждой из которых присвоен определенный номер. Задачи, относящиеся к различным вариантам одного и того же задания и имеющие одинаковый номер, как правило, характеризуются общими исходными данными и смысловым содержанием.

Указанные особенности распределения изучаемого материала позволяют в процессе изучения курса варьировать выбор заданий и последовательность их выполнения; можно изменять количество выполняемых задач, входящих в отдельное задание, акцентируя внимание на тех или иных моментах программы.

Расширенные методические указания, включенные в практическое пособие, помогут учащимся, плохо усвоившим теоретический материал, в выполнении индивидуальных заданий.

Графическое оформление заданий, приведенных в пособии, направлено на раз-

витие у учащихся пространственного воображения, а также на получение геометрических сведений об объектах проецирования. В связи с этим в ряде заданий в учебных целях не учтены особенности оформления чертежей, определяемые соображениями практики конструирования или технологии изготовления моделей, приведенных в пособии.

Основную работу по выполнению индивидуальных заданий следует проводить в аудитории под контролем преподавателя. Это ускорит усвоение изучаемого материала и повысит качество выполняемых графических работ. Для рационального использования времени, отведенного на урок, рекомендуется выдавать учащимся определенный номер варианта заданий на весь семестр или учебный год; благодаря этому не требуется время на выдачу индивидуальных заданий на каждом уроке. Желательно, чтобы каждый учащийся имел свой задачник, это даст ему возможность при необходимости самостоятельно закончить выполнение задания, начатого в аудитории. Рекомендуется также сокращать время на объяснение теоретической части предмета, используя для этой цели наглядные пособия и технические средства обучения.

К выполнению того или иного задания учащиеся должны приступать после предварительной проработки соответствующего материала по учебнику или после объяснений преподавателем особенностей изучаемого материала.

В практическое пособие включены две итоговые контрольные работы с элементами программирования: одна — по общей части, вторая — по специальной части предмета.

Автор выражает благодарность рецензентам **В. Б. Мартынову** и **Л. А. Сапачевой** за ценные указания, сделанные ими при работе над рукописью пособия.

Автор

ГРАФИЧЕСКОЕ ОФОРМЛЕНИЕ ЧЕРТЕЖЕЙ

Глава I. Выполнение линий


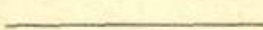

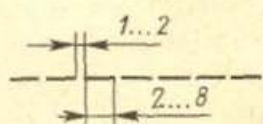
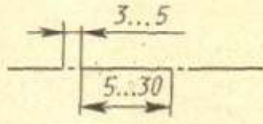
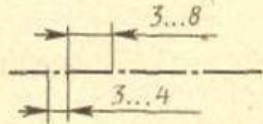
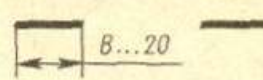
Все чертежи выполняют линиями различного назначения, начертания и толщины (ГОСТ 2.303-68). Толщина линий зависит от размера, сложности и назначения чертежа.

Установлены следующие типы линий (табл. 1).

На изображении пробки (рис. 1, 2 и 3) показано применение линий по ГОСТ 2.303-68.*

1. Сплошная толстая основная линия применяется для изображения видимого

Таблица 1

Наименование линии	Начертание	Толщина линии по отношению к толщине основной линии
Сплошная толстая основная		s
Сплошная тонкая		От $\frac{s}{3}$ до $\frac{s}{2}$
Сплошная волнистая		От $\frac{s}{3}$ до $\frac{s}{2}$
Штриховая		От $\frac{s}{3}$ до $\frac{s}{2}$
Штрихпунктирная тонкая		От $\frac{s}{3}$ до $\frac{s}{2}$
Штрихпунктирная утолщенная		От $\frac{s}{3}$ до $\frac{2}{3}s$
Разомкнутая		От s до $1\frac{1}{2}s$

Наименование линии	Начертание	Толщина линии по отношению к толщине основной линии
Сплошная тонкая с изломами		От $\frac{s}{3}$ до $\frac{s}{2}$
Штрихпунктирная с двумя точками тонкая		От $\frac{s}{3}$ до $\frac{s}{2}$

контура предмета, контура вынесенного сечения и входящего в состав разреза и имеет толщину $s = 0,5...1,4$ мм.

2. **Сплошная тонкая линия** применяется для изображения размерных и выносных линий, линий штриховки сечений, линии контура наложенного сечения, линии-выноски, линии для изображения пограничных деталей («обстановки»).

3. **Сплошная волнистая линия** применяется для изображения линий обрыва, линии разграничения вида и разреза.

4. **Штриховая линия** применяется для изображения невидимого контура. Длина штрихов должна быть одинаковой. Длину следует выбирать примерно от 2 до 8 мм в зависимости от размеров изображения. Расстояние между штрихами 1...2 мм.

5. **Штрихпунктирная тонкая линия** применяется для изображения осевых и центровых линий, линий сечения, являющихся осями симметрии для наложенных или вынесенных сечений. Длина штрихов должна быть одинаковой и выбирается примерно от 5 до 30 мм в зависимости от размера изображения. Расстояние между штрихами — 3...5 мм.

6. **Штрихпунктирная утолщенная линия** применяется для изображения элементов, расположенных перед секущей плоскостью («наложенная проекция»), линий, обозначающих поверхности, подлежащие термообработке или покрытию.

7. **Разомкнутая линия** применяется для обозначения линии сечения. Длина штрихов берется в интервале 8...20 мм в зависимости от размеров изображения.

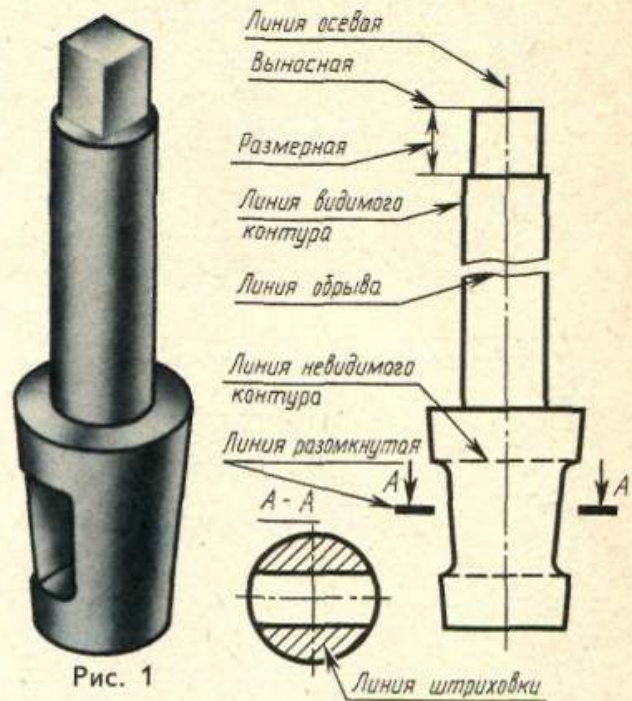


Рис. 1

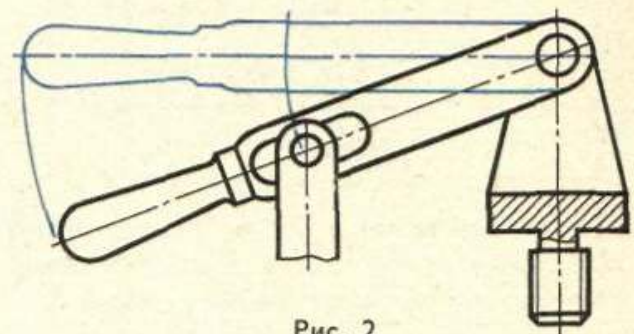


Рис. 2

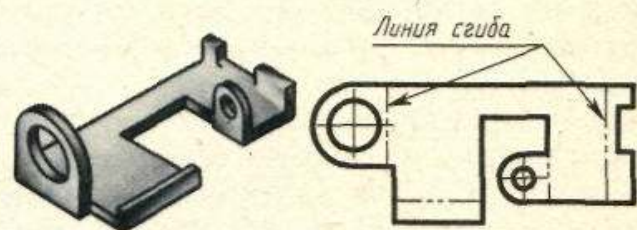


Рис. 3

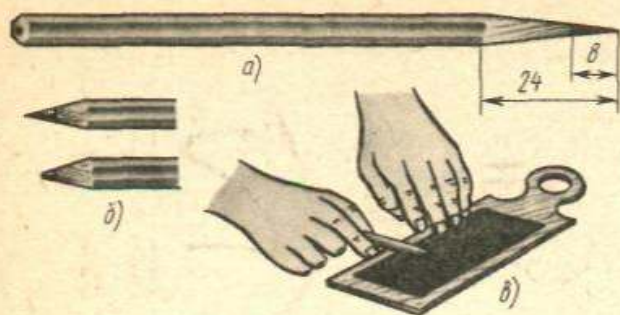


Рис. 4

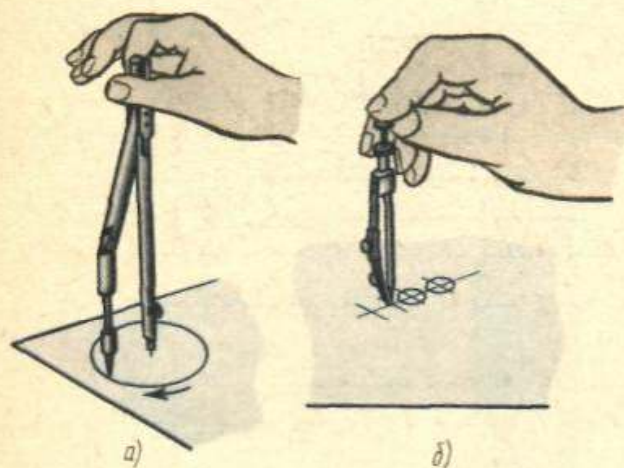


Рис. 5

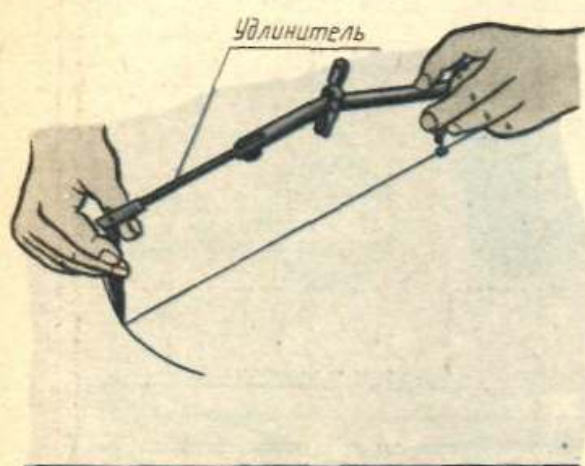


Рис. 6

8. **Сплошная тонкая с изломами линия** применяется при длинных линиях обрыва.

9. **Штрихпунктирная линия с двумя точками** применяется для изображения частей изделий в крайних или промежуточных положениях (рис. 2); линии сгиба на развертках (рис. 3); для изображения развертки, совмещенной с видом.

Качество чертежа во многом зависит от качества и наладки инструментов, а также от ухода за ними. Чертежные инструменты и принадлежности необходимо содержать в полной исправности.

После работы инструменты следует протереть и убрать в сухое место. Это предупреждает коробление деревянных инструментов и коррозию металлических.

Перед работой следует вымыть руки и протереть мягкой резинкой угольники и рейсшину.

Карандаши. Аккуратность и точность выполнения чертежа в значительной мере зависят от правильной заточки карандаша (рис. 4, а).

На рис. 4, б показаны неправильно заточенные карандаши. Заострить графит можно с помощью шлифовальной шкурки (рис. 4, в).

Учащийся должен иметь три марки карандаша: М, ТМ и Т или набор карандашей «Конструктор».

При выполнении чертежей тонкими линиями рекомендуется применять карандаш марки Т. Обводить линии чертежа надо карандашом ТМ или М. В циркуль следует вставлять грифель марки М.

Циркуль круговой (рис. 5, а) применяется для вычерчивания окружностей. В одну ножку циркуля вставляют иглу и закрепляют ее винтом, а в другую — карандашную вставку. Для измерения размеров и откладывания их на чертеже применяют вставку с иглой.

Кронциркуль (рис. 5, б) применяется для вычерчивания окружностей малого диаметра (от 0,5 до 10 мм). Вращающаяся ножка для удобства пользования свободно перемещается вдоль оси кронциркуля. При вычерчивании окружностей больших радиусов в ножку циркуля вставляют удлинитель (рис. 6), в котором закрепляют карандашную вставку.

Для получения навыков в проведении линий и пользования чертежными инструментами необходимо проделать ряд упражнений. Эти упражнения состоят в проведении горизонтальных линий по рейсшине, вертикальных — с помощью рейсшины и угольника, окружностей — циркулем, кривых — по лекалу. Надо твердо усвоить, в каком направлении следует проводить различные линии. Направление линий показано стрелками на рис. 7. Горизонтальные линии проводят слева направо, вертикальные — снизу вверх, окружности и кривые — по часовой стрелке. Центр окружности должен обя-

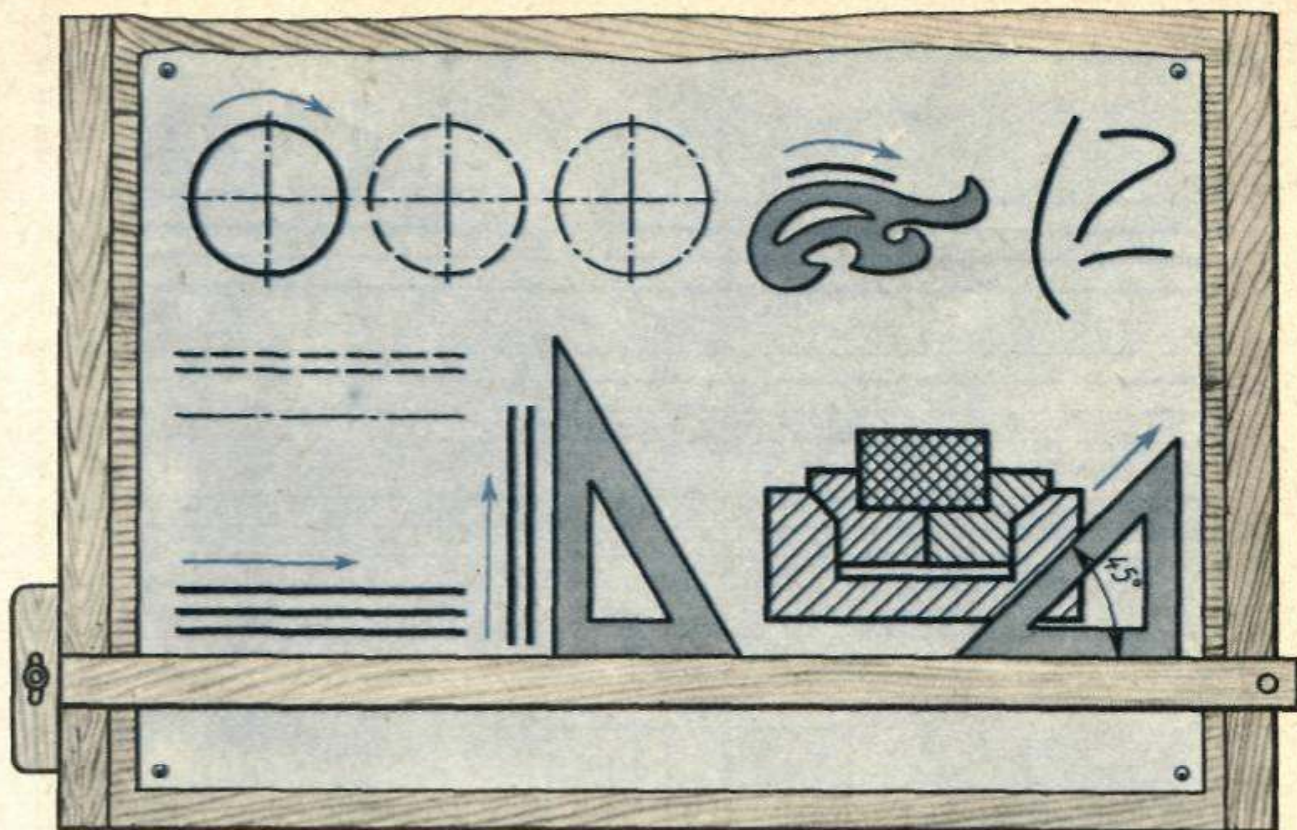


Рис. 7

зательно находиться на пересечении штрихов осевых и центровых линий.

Штриховку на чертежах выполняют в виде параллельных линий под углом 45° к осевой линии или к линии контура, принимаемой в качестве основной. Наклон линий штриховки может быть как влево, так и вправо. Две соприкасающиеся фигуры штрихуют в разных направлениях. Если к двум соприкасающимся фигурам прилегает третья, то разнообразить штриховку можно увеличением или уменьшением расстояния между линиями штриховки.

Неметаллические материалы, в том числе волокнистые монолитные и плитные (прессованные) в сечениях штрихуют в клетку (рис. 7).

Задание 1 выполняется в одном варианте и посвящено проведению линий по ГОСТ 2.303-68* (см. табл. 1). Выполнение задания удобнее начинать с проведения через середину внутренней рамки чертежа тонкой вертикальной линии, на которой делают пометки в соответствии с размерами, приведенными в задании. Через намеченные точки проводят тонкие вспомогательные горизонтальные линии (рис. 8), облегчающие выполнение графической части задания. На вертикальных

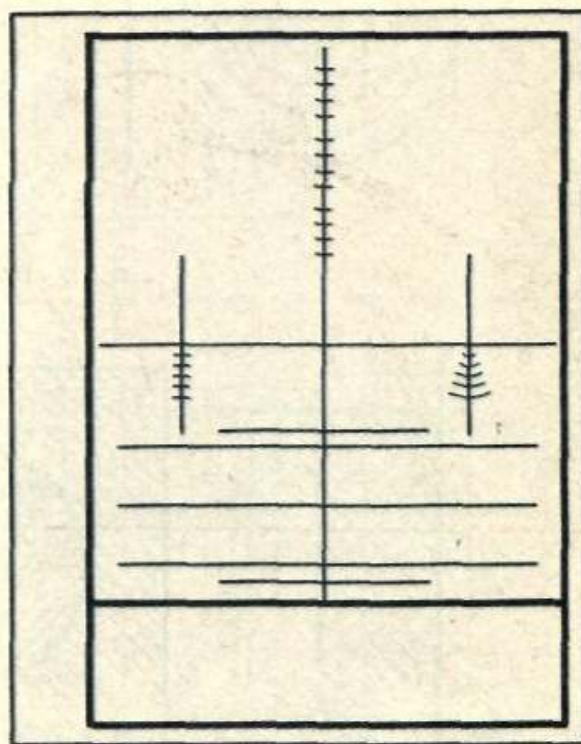
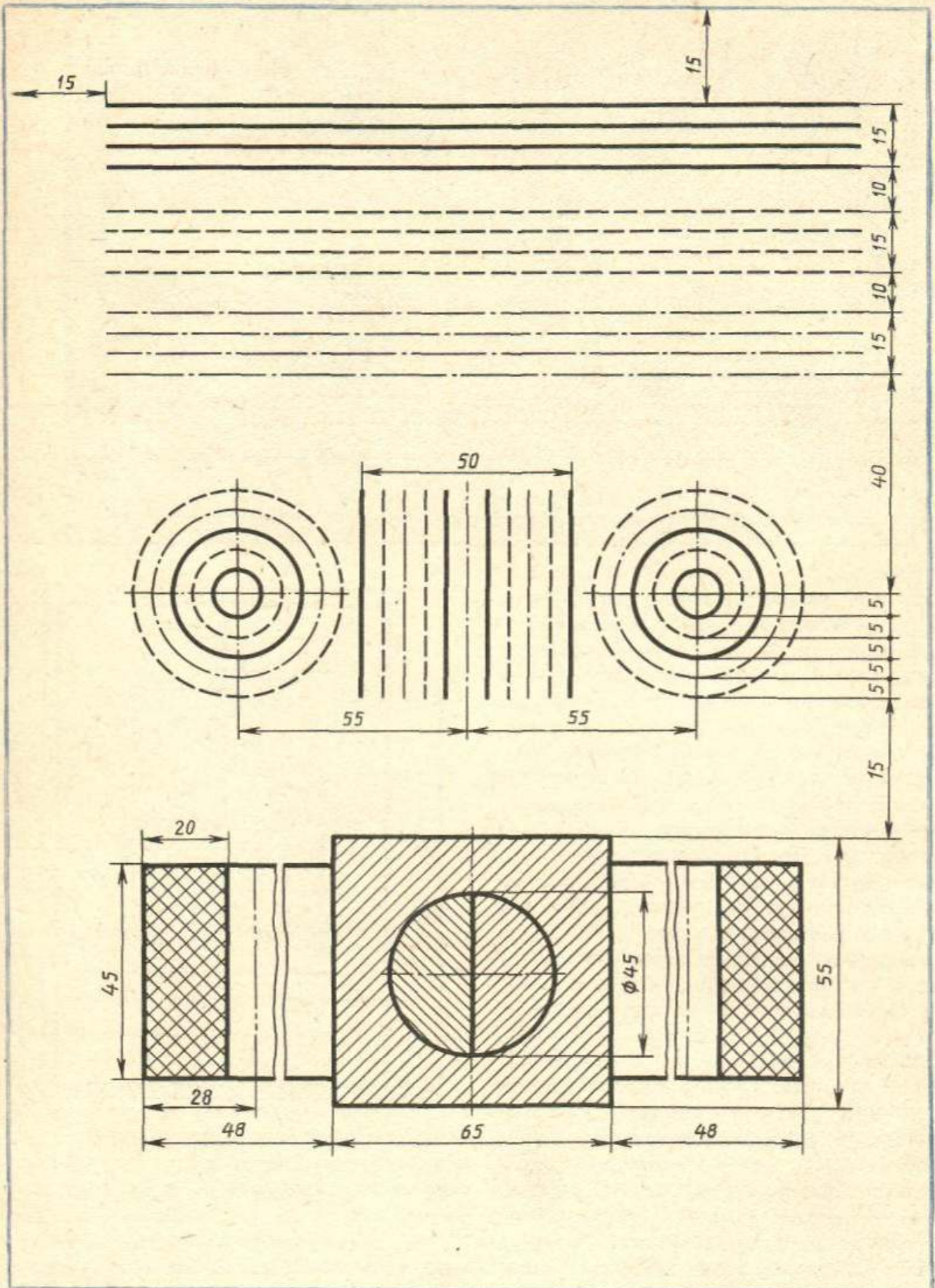


Рис. 8

осях, предназначенных для окружностей, наносят точки, через которые проводят окружности указанными в задании линиями.

На учебных чертежах сплошную основную линию выполняют обычно толщиной $s = 0,8 \dots 1$ мм, а толщины всех остальных линий устанавливают в соответствии с данными табл. 1.

ЗАДАНИЕ 1



Вычертить приведенные линии и изображения, соблюдая указанное их расположение. Толщину линий выполнять в соответствии с ГОСТ 2.303-68, размеры не наносить

Глава II. Выполнение чертежного шрифта

ГОСТ 2.304—81* устанавливает чертежные шрифты, наносимые на чертежи и другие технические документы всех отраслей промышленности и строительства.

Размер шрифта h численно равен высоте прописных букв (в миллиметрах).

Толщина линии шрифта d зависит от типа и высоты шрифта.

ГОСТ устанавливает следующие размеры шрифта: (1,8); 2,5; 3,5; 5; 7; 10; 14; 20 (табл. 2,3). Применение шрифта 1,8 не рекомендуется и допускается только для типа Б.

Устанавливаются следующие типы шрифта:

тип А без наклона — $d = 1/14h$;

Таблица 2

Шрифт типа А ($d = h/14$)

Параметры шрифта	Обозначение	Относительный размер		Размеры, мм							
				2,5	3,5	5,0	7,0	10,0	14,0	20,0	
Размер шрифта — высота прописных букв	h	$14/14h$	$14d$								
высота строчных букв	c	$10/14h$	$10d$	1,8	2,5	3,5	5,0	7,0	10,0	14,0	
Расстояние между буквами	a	$2/14h$	$2d$	0,35	0,5	0,7	1,0	1,4	2,0	2,8	
Минимальный шаг строк (высота вспомогательной сетки)	b	$22/14h$	$22d$	4,0	5,5	8,0	11,0	16,0	22,0	31,0	
Минимальное расстояние между словами	e	$6/14h$	$6d$	1,1	1,5	2,1	3,0	4,2	6,0	8,4	
Толщина линий шрифта	d	$1/14h$	d	0,18	0,25	0,35	0,5	0,7	1,0	1,4	

Таблица 3

Шрифт типа Б ($d = h/10$)

Параметры шрифта	Обозначение	Относительный размер		Размеры, мм							
				1,8	2,5	3,5	5,0	7,0	10,0	14,0	20,0
Размер шрифта — высота прописных букв	h	$10/10h$	$10d$								
высота строчных букв	c	$7/10h$	$7d$	1,3	1,8	2,5	3,5	5,0	7,0	10,0	14,0
Расстояние между буквами	a	$2/10h$	$2d$	0,35	0,5	0,7	1,0	1,4	2,0	2,8	4,0
Минимальный шаг строк (высота вспомогательной сетки)	b	$17/10h$	$17d$	3,1	4,3	6,0	8,5	12,0	17,0	24,0	34,0
Минимальное расстояние между словами	e	$6/10h$	$6d$	1,1	1,5	2,1	3,0	4,2	6,0	8,4	12,0
Толщина линий шрифта	d	$1/10h$	d	0,18	0,25	0,35	0,5	0,7	1,0	1,4	2,0

Ширина букв и цифр

Шрифт	Буквы и цифры	Относительный размер	Шрифт	Буквы и цифры	Относительный размер
Типа А	Прописные буквы: Б, В, И, Й, К, Л, Н, О, П, Р, Т, У, Ц, Ч, Ь, Э, А, Ъ; Г, Е, З, С; А, Д, Х, Ы, Ю Ж, М, Ш, Щ Ф	7/14h 6/14h 8/14h 9/14h 11/14h	Типа Б	Прописные буквы: Б, В, И, Й, К, Л, Н, О, П, Р, Т, У, Ц, Ч, Ь, Э, Я, Ъ А, Д, М, Х, Ы, Ю Ж, Ф, Ш, Щ Е, Г, З, С	6/10h 7/10h 8/10h 5/10h
	Строчные буквы: з, с; а, б, в, г, д, е, и, й; к, л, н, о, п, р, у, х, ц, ч, ь, э, я, ы, ы; ж, ю, м; т, ф, ш, щ	5/14h 6/14h 7/14h 8/14h 9/14h		Строчные буквы: а, б, в, г, д, е, и, й, к, л, н, о, п, р, у, х, ч, ц, ь, э, я; м, ь, ы, ю; ж, т, ф, ш, щ; с, з	5/10h 6/10h 7/10h 4/10h
	Цифры: 2, 4, 6, 7, 8, 9, 0; 3, 5; 1	7/14h 6/14h 4/14h		Цифры: 2, 3, 5, 6, 7, 8, 9, 0; 4; 1	5/10h 6/10h 3/10h

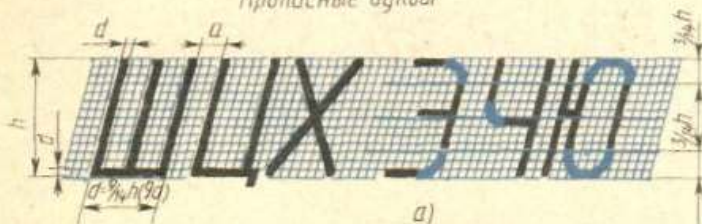
ШРИФТ ТИПА А
Прописные буквыШРИФТ ТИПА Б
Прописные буквыШРИФТ ТИПА Б
Строчные буквы

Рис. 9

тип А с наклоном около 75° — $d = 1/14h$
(рис. 9, а);

тип Б без наклона — $d = 1/10h$;

тип Б с наклоном около 75° — $d =$
 $= 1/10h$ (рис. 9, б).

Параметры шрифтов А и Б приведены в табл. 2–4.

Ширина букв и цифр определяется в зависимости от размера шрифта h и может быть выражена через h или d . Например, в шрифте типа А ширина буквы Ш равна $9/14h$ или $9d$, буквы Э — $5/10h$ или $5d$, буквы И — $6/10h$ или $6d$.

Высота c строчных букв определяется размером высоты шрифта h . Например, в шрифте типа А высота $c = 10/14h$ (рис. 9, в), в шрифте типа Б — $c = 7/10h$.

Для облегчения понимания и построения конструкции шрифта выполняется вспомогательная сетка сплошными тонкими линиями. См. шрифт типа Б в задании 2 (вариант 2).

При построении шрифта по вспомогательной сетке следует учитывать разную ширину букв. Необходимо также помнить, что расстояние между некоторыми буквами, например Г и Л (и в аналогичных сочетаниях букв),



Рис. 10

уменьшается до размера, равного толщине линии букв (см. рис. 9, б).

Прописные буквы по начертанию условно можно разделить на три группы. При написании букв первой группы, например *Т, Ц, Г, И*, не требуются вспомогательные линии (см. рис. 9, а, б). Для написания второй группы букв нужно учитывать, что посередине сетки проходит линия, над которой или под которой располагаются средние элементы букв, например букв *Э, Ч, Ю, Б* (см. рис. 9, а, б). Для написания букв третьей группы необходимо учитывать две линии, которые для шрифта типа А находятся на расстоянии $3/14h$ от верхней и нижней линии, ограничивающие округление букв (см. рис. 9, а, буквы *Э, Ю, О*). В шрифте типа Б эти две линии расположены на расстоянии $2/10h$ (см. рис. 9, б). Это нужно учитывать и при выполнении строчных букв (см. рис. 9, в).

Для написания шрифтов обычно пользуются шрифтом типа Б, применяя упрощенную сетку. На рис. 10, а показано вписывание букв шрифта типа Б в обычную сетку, а на рис. 10, б — в упрощенную.

Допускается применять написание букв и цифр без наклона.

Начертание букв латинского алфавита типа Б с наклоном 75° и римских цифр показано на рис. 11.

Для выполнения задания 2 (вариант 1 или 2) по написанию шрифта следует выполнять сетку упрощенно.

Сначала нужно заготовить лист бумаги стандартного формата А4 с рамкой на расстоянии 5 мм от краев сверху, справа и снизу и 20 мм слева (рис. 12).

Последовательность выполнения уп-

ражнения по написанию стандартного шрифта типа Б размером 10 следующая. Проводят все вспомогательные горизонтальные прямые линии, определяющие границы строчек шрифта. Расстояние между строчками, равное 15 мм, откладывают, как показано на рис. 12. Далее надо отложить высоту шрифта h , т. е. 10 мм. На основаниях полученных строк следует отложить отрезки, равные ширине букв плюс расстояние между буквами. Например, для буквы А этот отрезок равен $9/10h$ ($7/10h$ — ширина буквы, $2/10h$ — расстояние между буквами). При разметке строки следует учитывать сочетания букв типа *РА, ГА, ТА* и т. п.

Наклонные линии для сетки под углом 75° проводят через намеченные точки при помощи двух треугольников: с углом 45° и с углами 30 и 60° (рис. 13).

После выполнения упражнений в написании шрифтов и освоения этого процесса надписи на чертежах необходимо выполнять без построения сеток, от руки, соблюдая наклон букв, толщину линии шрифта и соотношения их элементов и толщины линии шрифта по ГОСТу. При этом допускается проводить только горизонтальные вспомогательные линии (рис. 14).

Карандаш затачивается в зависимости от толщины шрифта (параметра d) (рис. 15).

A B C D E F G H I J K L M N

O P Q R S T U V W X Y Z

a b c d e f g h i j k l m n o p

q r s t u v w x y z

I III IV VI VIII IX V

Рис. 11

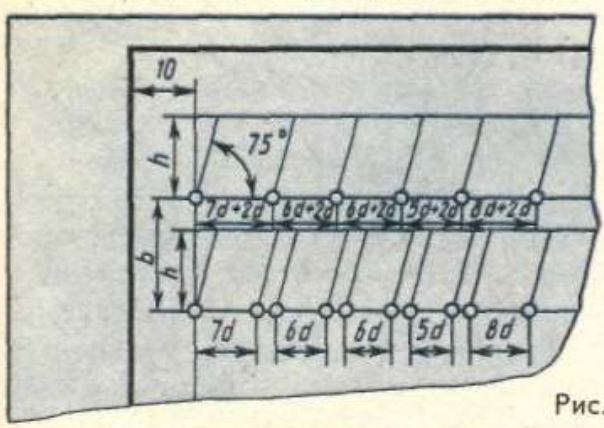


Рис. 12

КРАН Кран

Подшипник

Б Б Б АБ

Рис. 14

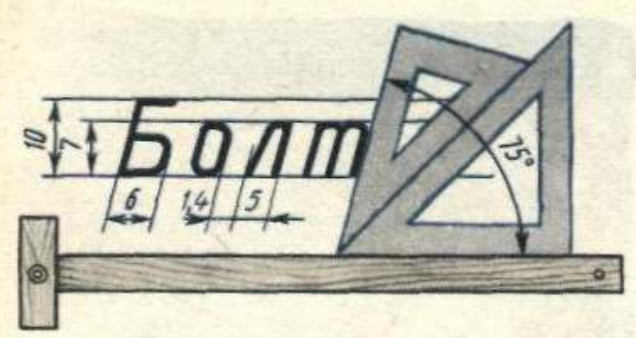


Рис. 13

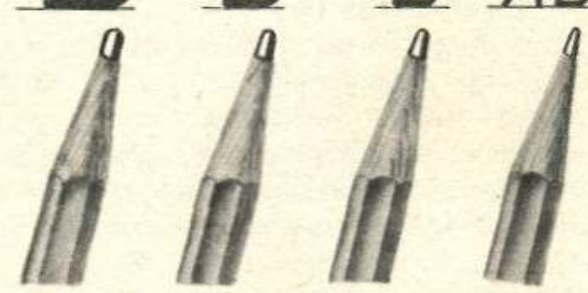


Рис. 15

ЗАДАНИЕ 2

Вариант 1

ИЙЛНПТЦБВКОРУЧЬЭЯ

ГЕАДМХЫЮЗС

ЖШЩФЪ

234567890 R7 Ø10

а б в г д и

й л о п р с

у ц е з к н

х ч ь ь э я

ж т ф ш

щ м ы ю

Подшипник Болт

Шрифтом размера 10 типа Б написать изображенные буквы, цифры и слова. Каждую строчную букву писать 3 раза. Выполнение задания начинать с нанесения вспомогательной сетки сплошными тонкими линиями

ЗАДАНИЕ 2

Вариант 2

АБВГДЕЖЗИЙКЛ

МНОПРСТУФХЦЧ

ШЩЪЫЬЭЮЯ

абвгдежзийклм

нопрстуфхцчш

щъыьэюя

1234567890 3

КРАН Кран Подшипник

Шрифтом размера 10 типа Б написать изображенные буквы, цифры и слова. Выполнение задания начинать с нанесения вспомогательной упрощенной сетки сплошными тонкими линиями

Глава III. Деление окружности на равные части и построение сопряжений

Задание 3. При выполнении чертежей деталей встречаются случаи (рис. 16), где требуется деление окружности на равные части, которое выполняют с помощью треугольников и циркуля, применяя также таблицу коэффициентов.

Разделить окружность на равные части можно угольником с углами 45° (рис. 17, а), с углами 30 и 60° (рис. 17, б, в, г).

Разделить окружность на равные части можно также с помощью циркуля (см. задание 3). На рис. 18 показан пример деления окружности с помощью циркуля на 5, 7 и 10 равных частей, где длина перпендикуляра nC делит окружность на 7 равных частей. Дуга $1m$

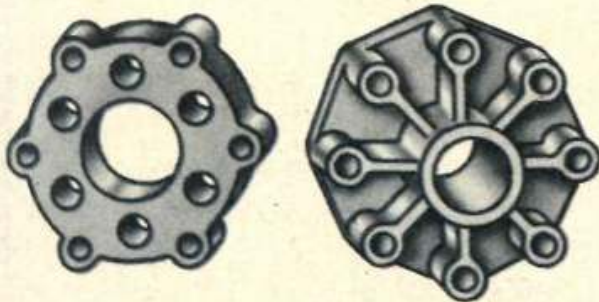


Рис. 16

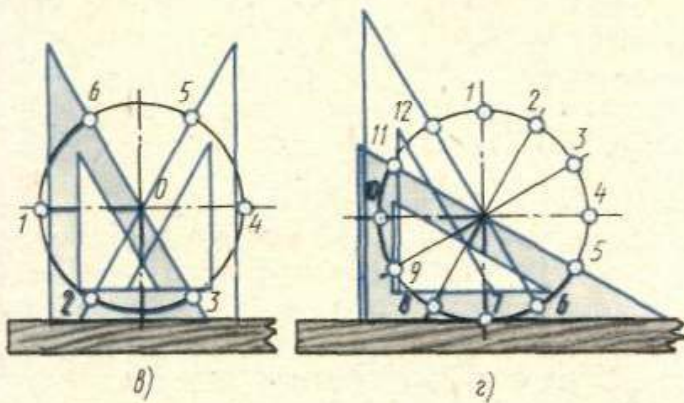
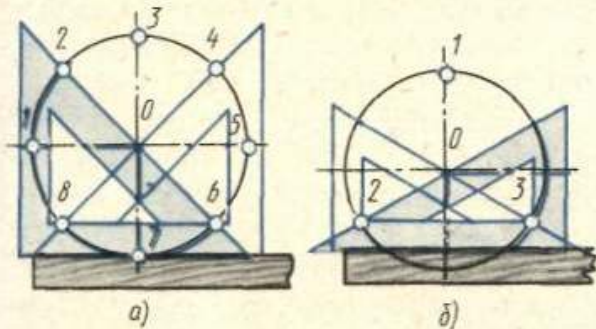


Рис. 17

является $1/5$ длины окружности, а отрезок K будет равняться хорде, которая делит окружность на 10 равных частей (рис. 18).

Задание 4. При выполнении чертежей деталей часто встречаются плавные переходы от одной линии к другой, называемые **сопряжениями**. Различают два основных вида сопряжений: 1) сопряжение прямых линий с дугой окружности; 2) сопряжение дуг окружностей между собой.

Место перехода одной линии в другую называют **точкой сопряжения**.

Плавный переход от прямой к дуге окружности получается в том случае, если прямая является касательной к этой дуге. Опуская из центра O дуги перпендикуляр на прямую, находят точку A сопряжения (рис. 19, а). Переход от одной дуги окружности к другой будет плавным, когда точка C сопряжения лежит на прямой, соединяющей центры OO_1 сопрягаемых дуг (рис. 19, б).

В задании 4 приведены восемь задач, посвященных основным случаям сопряжений, часто применяемых при выполнении чертежей деталей. Например, задача 4

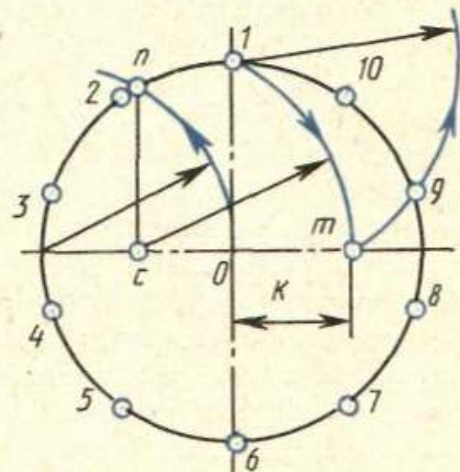


Рис. 18

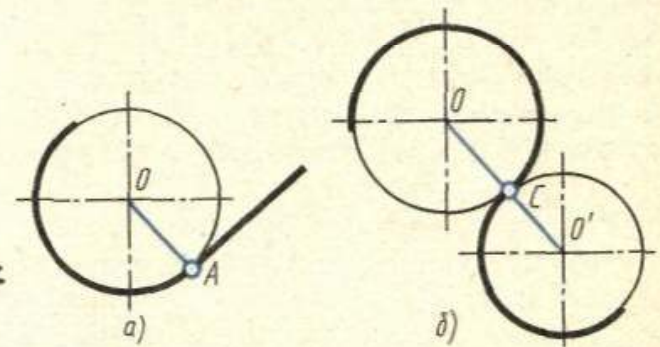


Рис. 19

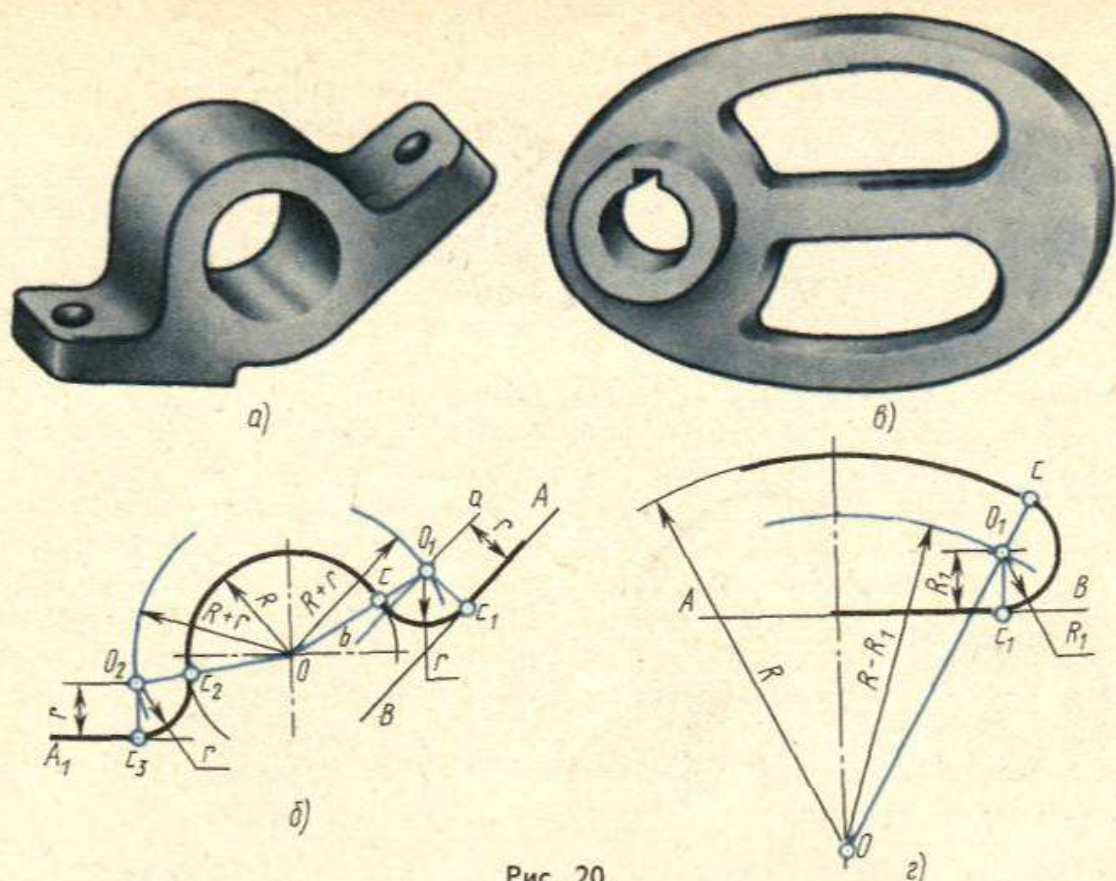


Рис. 20

может быть применена при выполнении чертежа детали (рис. 20, а, б), а задача 5 — при выполнении чертежа детали * (рис. 20, в, г).

Сопряжение прямой с дугой окружности может быть выполнено с помощью дуги с внутренним касанием (рис. 20, г) и дуги с внешним касанием (рис. 20, б).

На рис. 20, б показано сопряжение дуги окружности радиуса R и прямой линии AB дугой окружности радиуса r с внешним касанием. Для построения такого сопряжения вычерчивают окружность радиуса R (рис. 20, б) и прямую AB . Параллельно заданной прямой на расстоянии, равном радиусу r (радиус сопрягающей дуги), проводят прямую ab . Из центра O проводят дугу окружности радиусом, равным сумме радиусов R и r , до пересечения ее с прямой ab в точке O_1 . Точка O_1 является центром дуги сопряжения.

Точку сопряжения C находят на пересечении прямой OO_1 с дугой окружности радиуса R . Точка сопряжения C_1 является основанием перпендикуляра, опущенного из центра O_1 на данную прямую AB .

На рис. 20, а показан кронштейн. При

выполнении изображения контура этой детали необходимо выполнить построения, описанные выше.

На рис. 20, г выполнено сопряжение дуги радиуса R с прямой AB дугой радиуса R_1 с внутренним касанием. Центр дуги сопряжения O_1 находят на пересечении вспомогательной прямой, проведенной параллельно данной прямой AB на расстоянии R_1 с дугой вспомогательной окружности, описанной из точки O радиусом, равным $R - R_1$. Точка сопряжения C_1 является основанием перпендикуляра, опущенного из точки O_1 на данную прямую. Точку сопряжения C находят на пересечении прямой OO_1 с сопрягаемой дугой. Такое сопряжение выполняют, например, при вычерчивании контура маховика, показанного на рис. 20, в.

Контурные таких деталей, как фланец, кулачок, состоят из коробовых кривых (рис. 21). **Коробовые кривые** состоят из взаимно сопрягающихся дуг окружностей различных диаметров. К таким кривым относятся овалы, овоиды, завитки.

Задание 5 включает шесть задач, иллюстрирующих специальные случаи сопря-

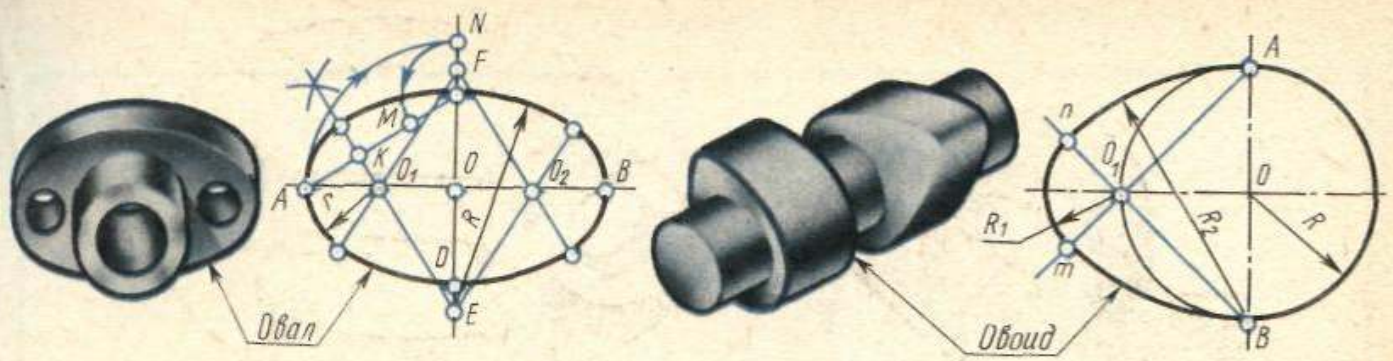


Рис. 21

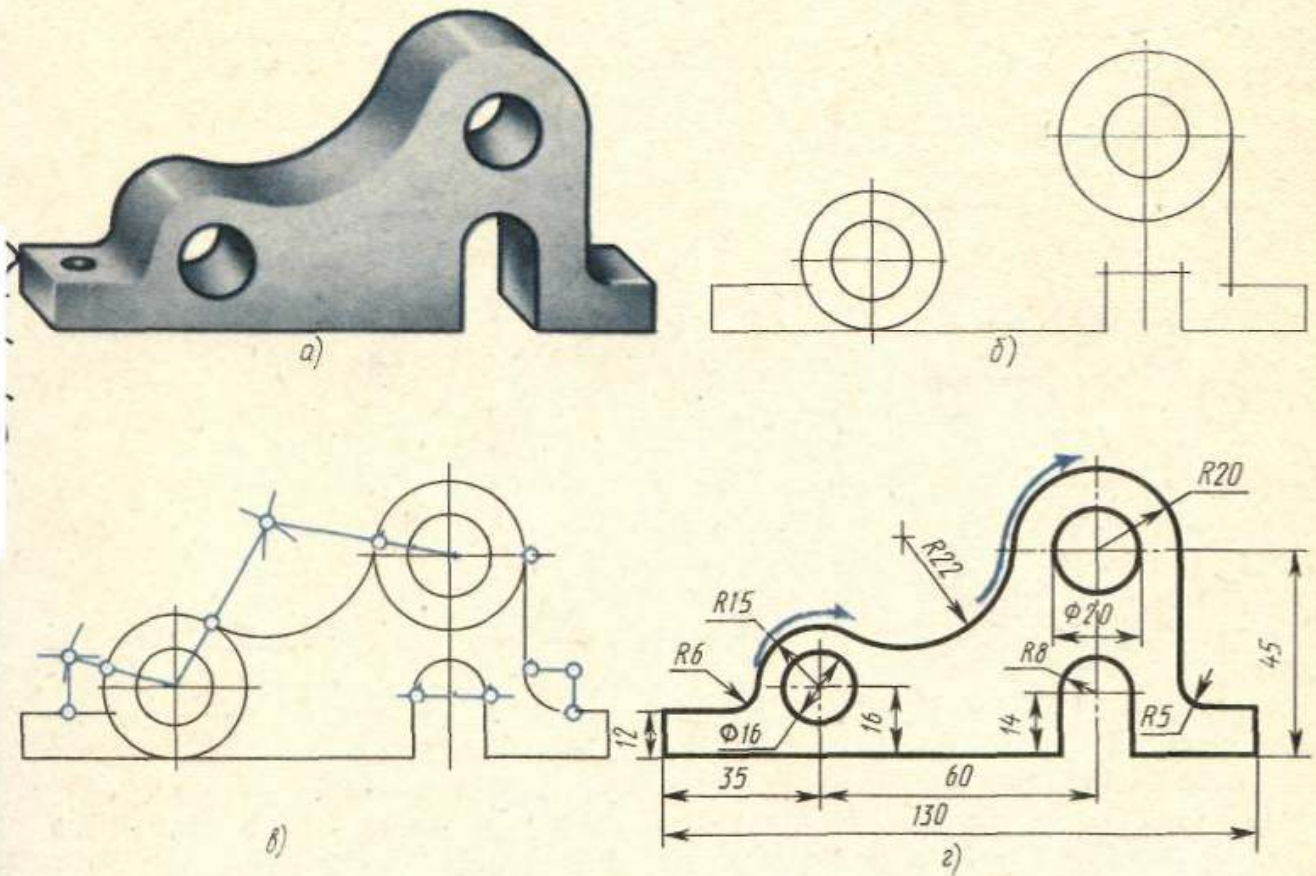


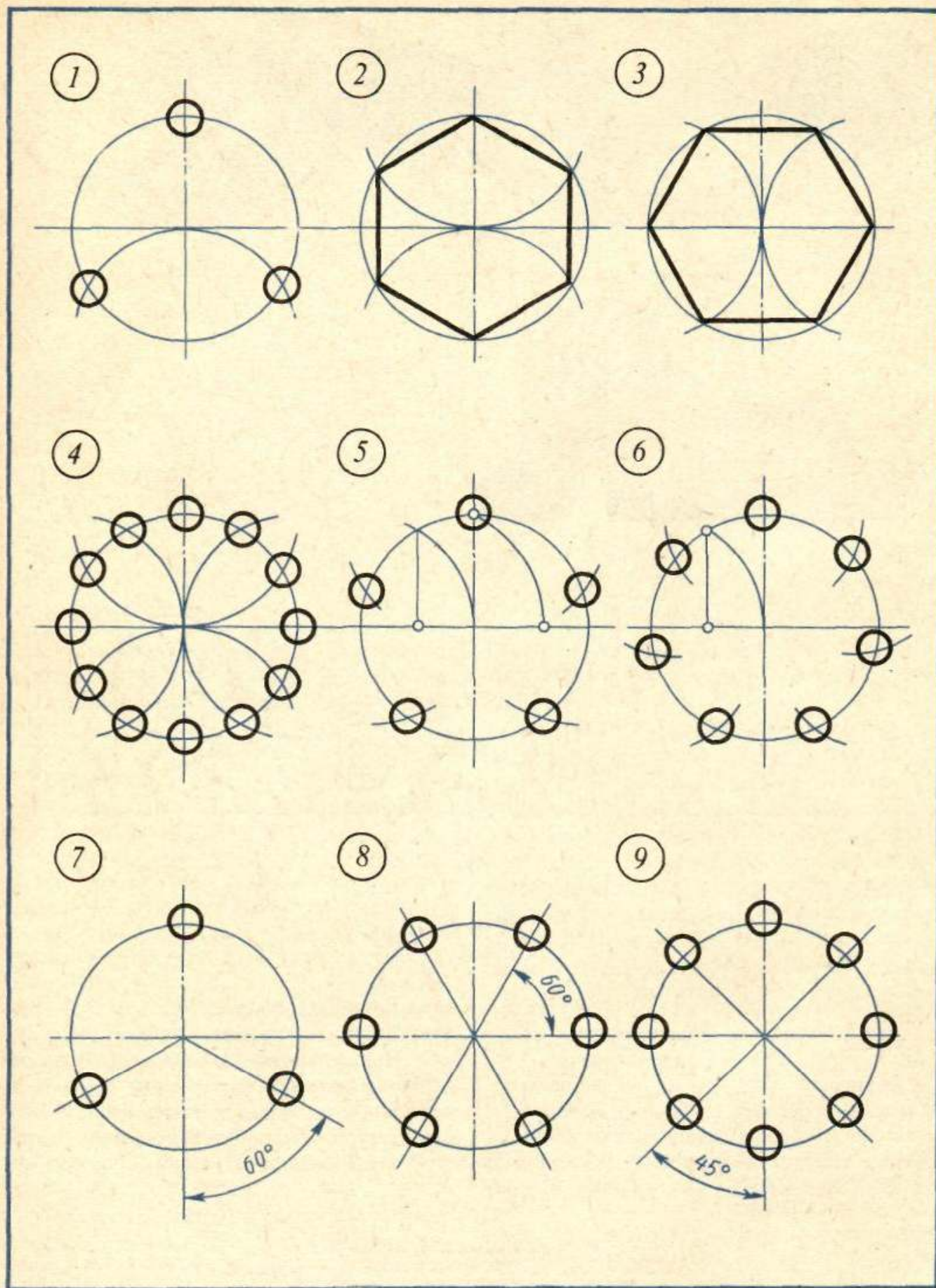
Рис. 22

жений дуг окружностей. Количество задач, подлежащих выполнению в задании 5, устанавливает преподаватель.

Задание 6 состоит из 30 вариантов. В каждом варианте две задачи на практическое применение правил сопряжений, а также деления окружности на равные части. При выполнении каждой задачи

должна соблюдаться определенная последовательность геометрических построений. Например, на рис. 22, а изображена деталь (кронштейн), а на рис. 22, б, в, г показана последовательность выполнения контурного очертания этой детали с построением различных видов сопряжений.

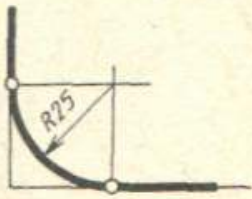
ЗАДАНИЕ 3



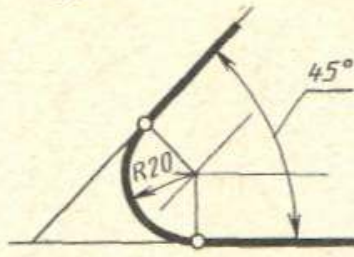
Задачи 1...6. Разделить окружность на 3, 6, 12, 5 и 7 равных частей с помощью циркуля.
 Задачи 7...9. Разделить окружность на 3, 6 и 8 равных частей с помощью треугольников

ЗАДАНИЕ 4

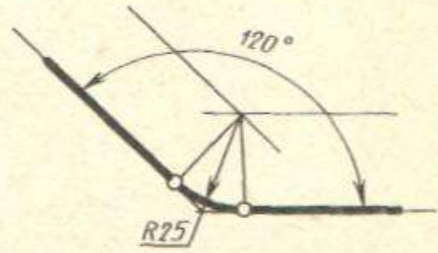
1



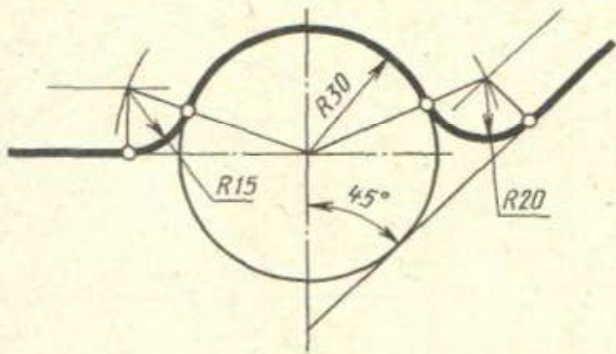
2



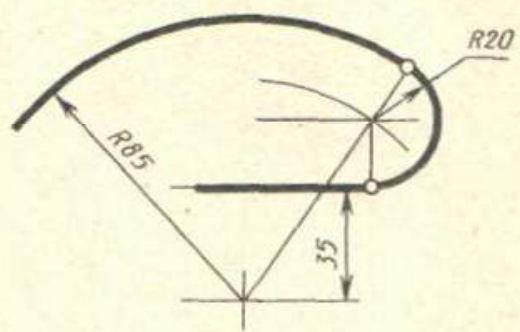
3



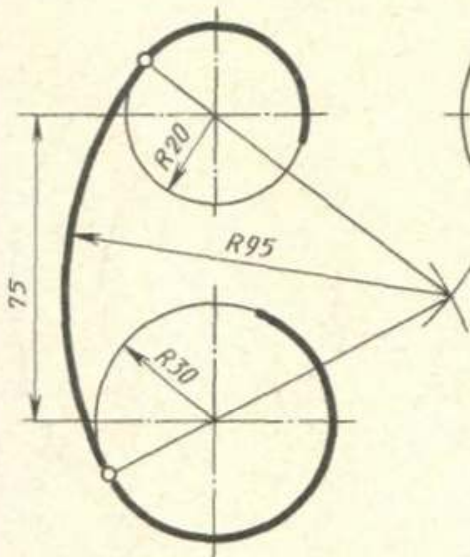
4



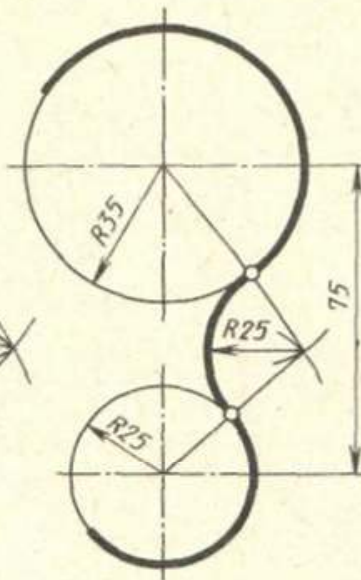
5



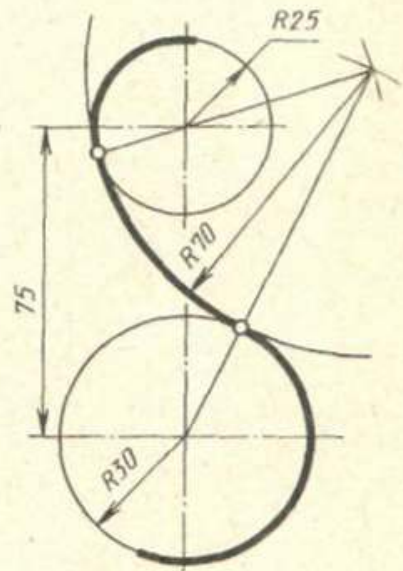
6



7

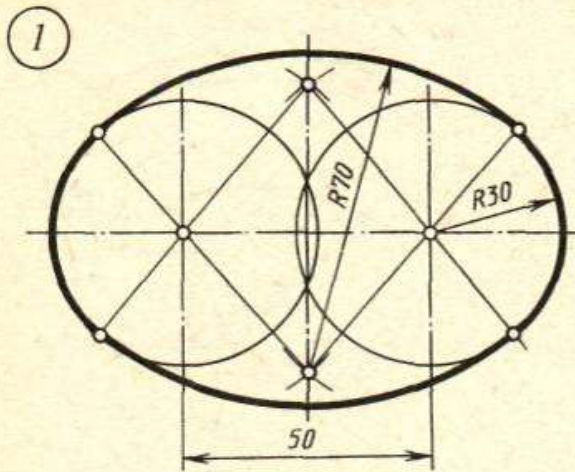


8

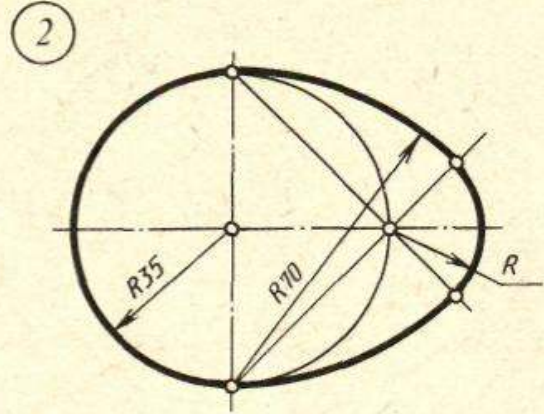


Выполнить примеры построения сопряжений и нанести размеры

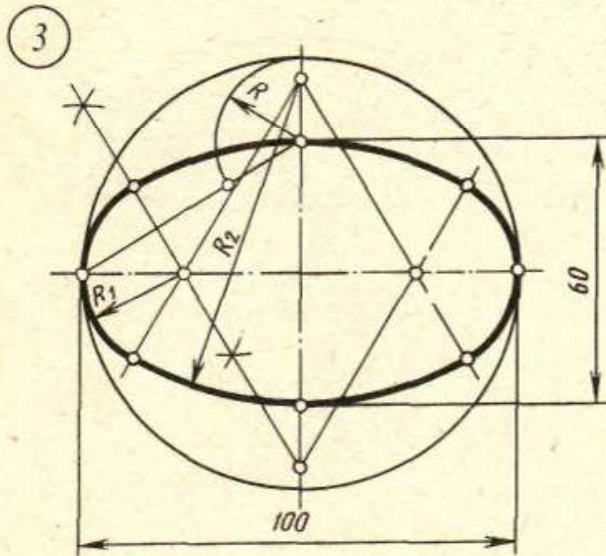
ЗАДАНИЕ 5



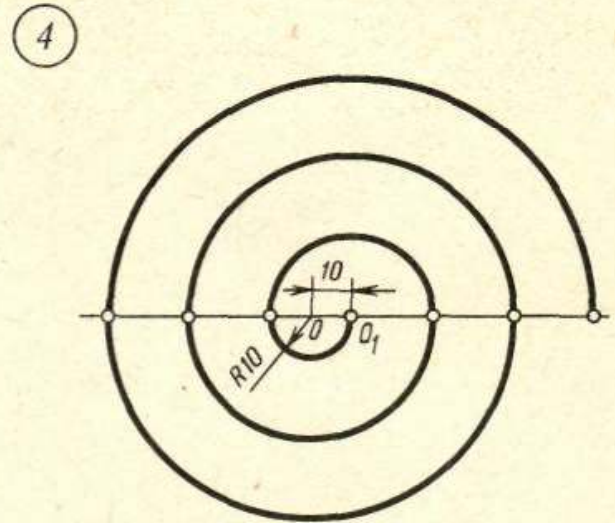
Овал



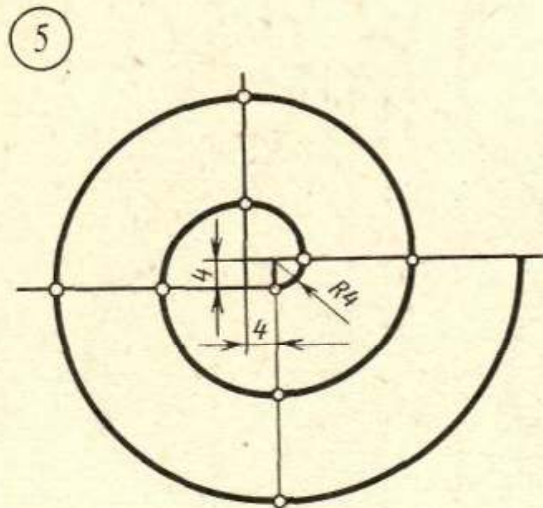
Овал



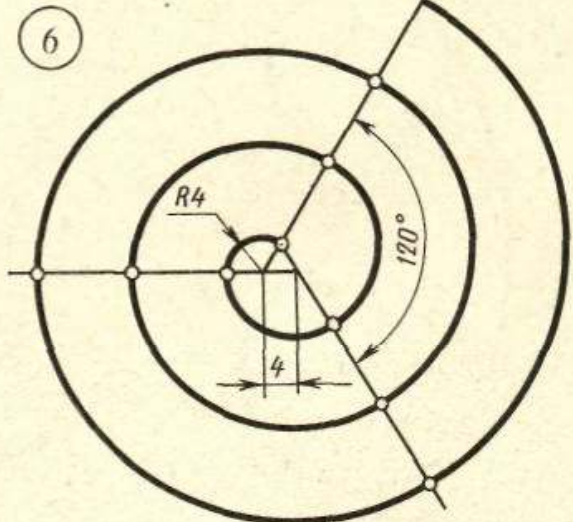
Овал



Завиток



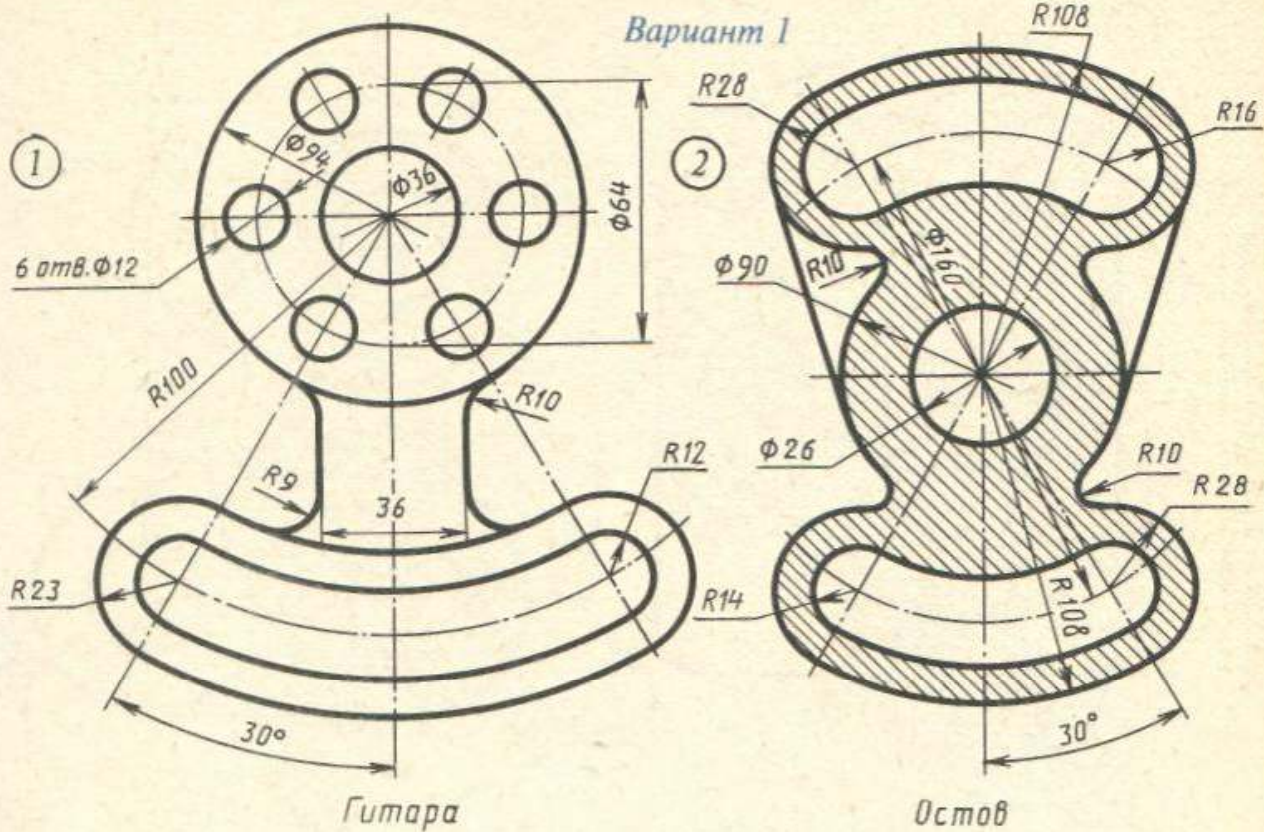
Завиток



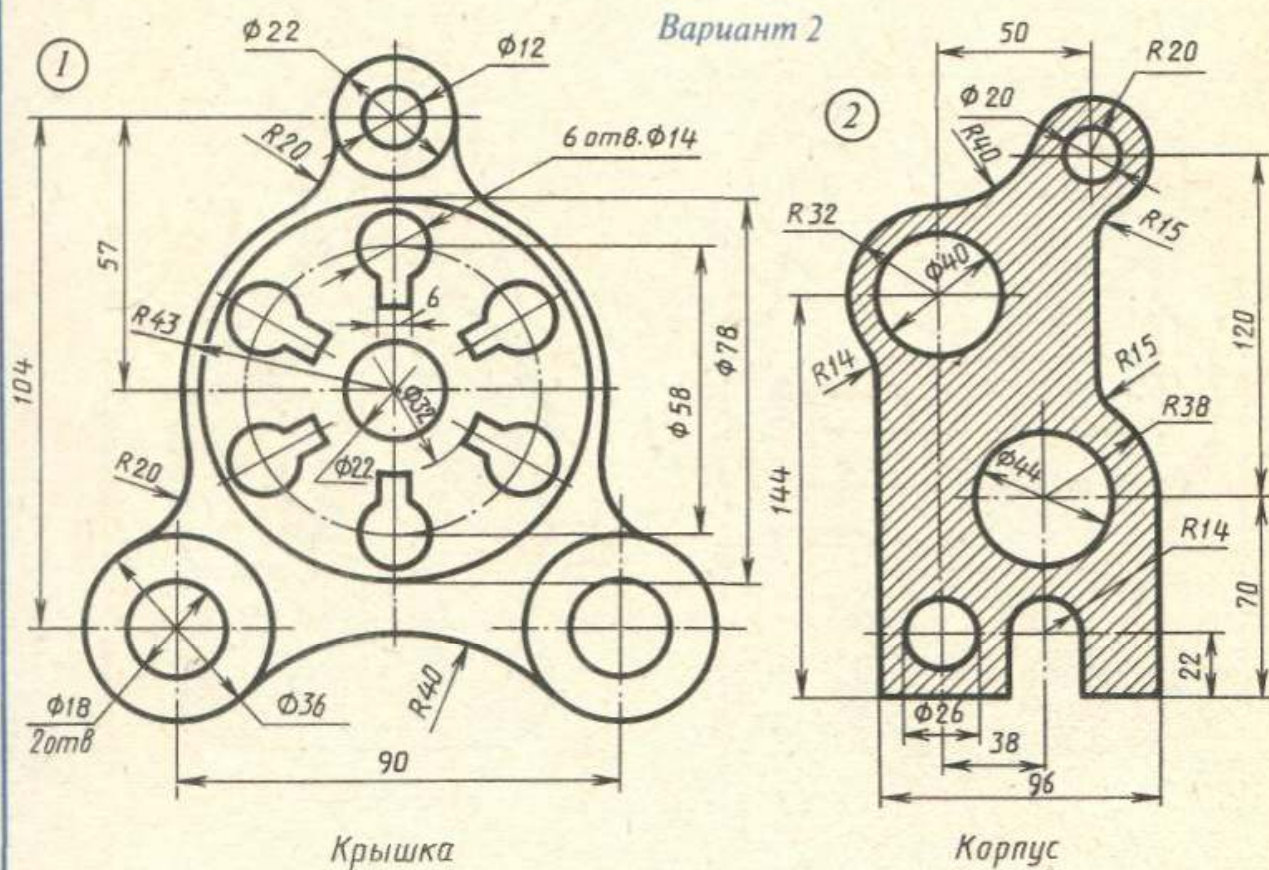
Завиток

По исходным данным построить циркулярные кривые. Неуказанные величины радиусов определить построением

Вариант 1

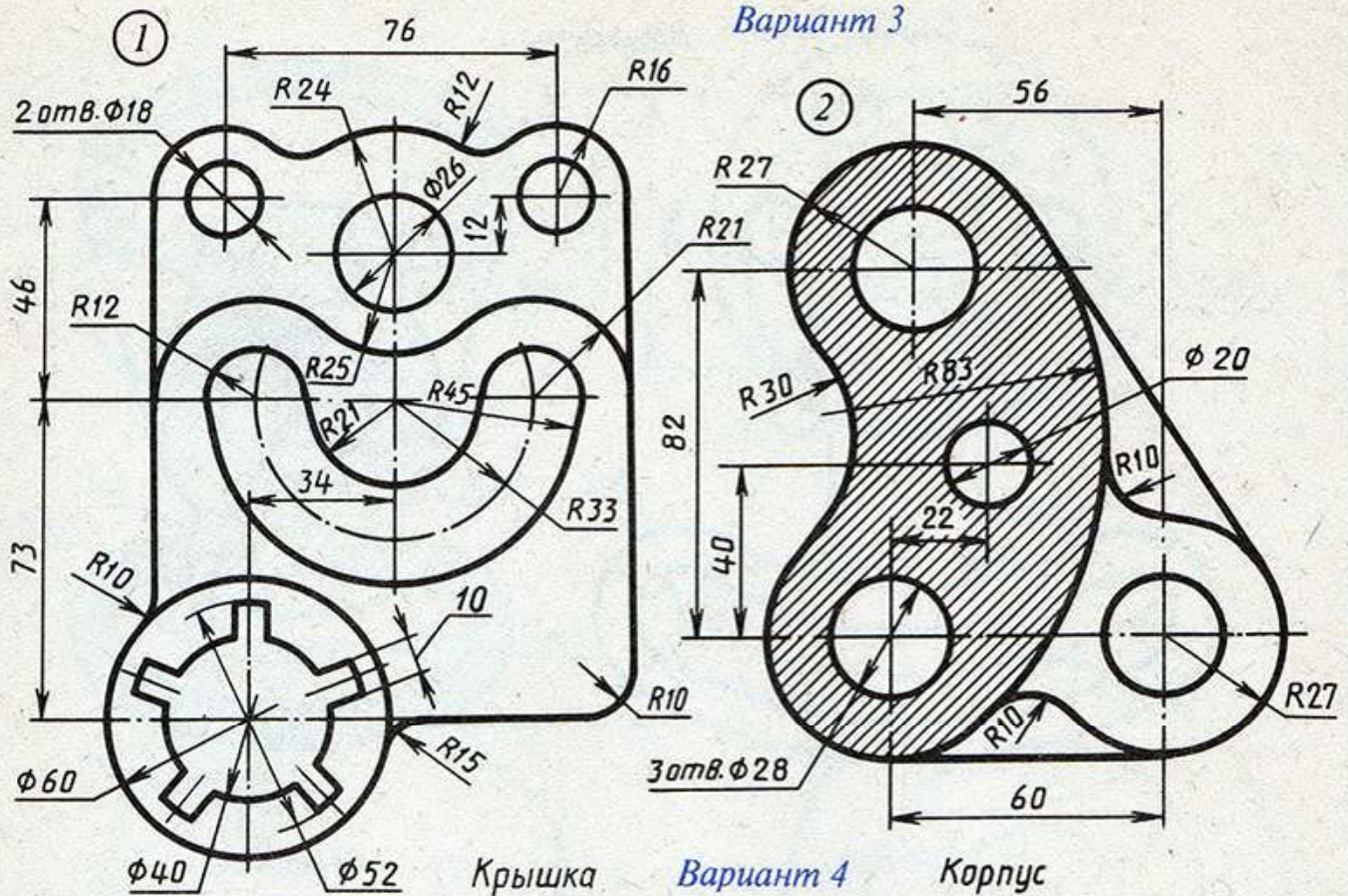


Вариант 2

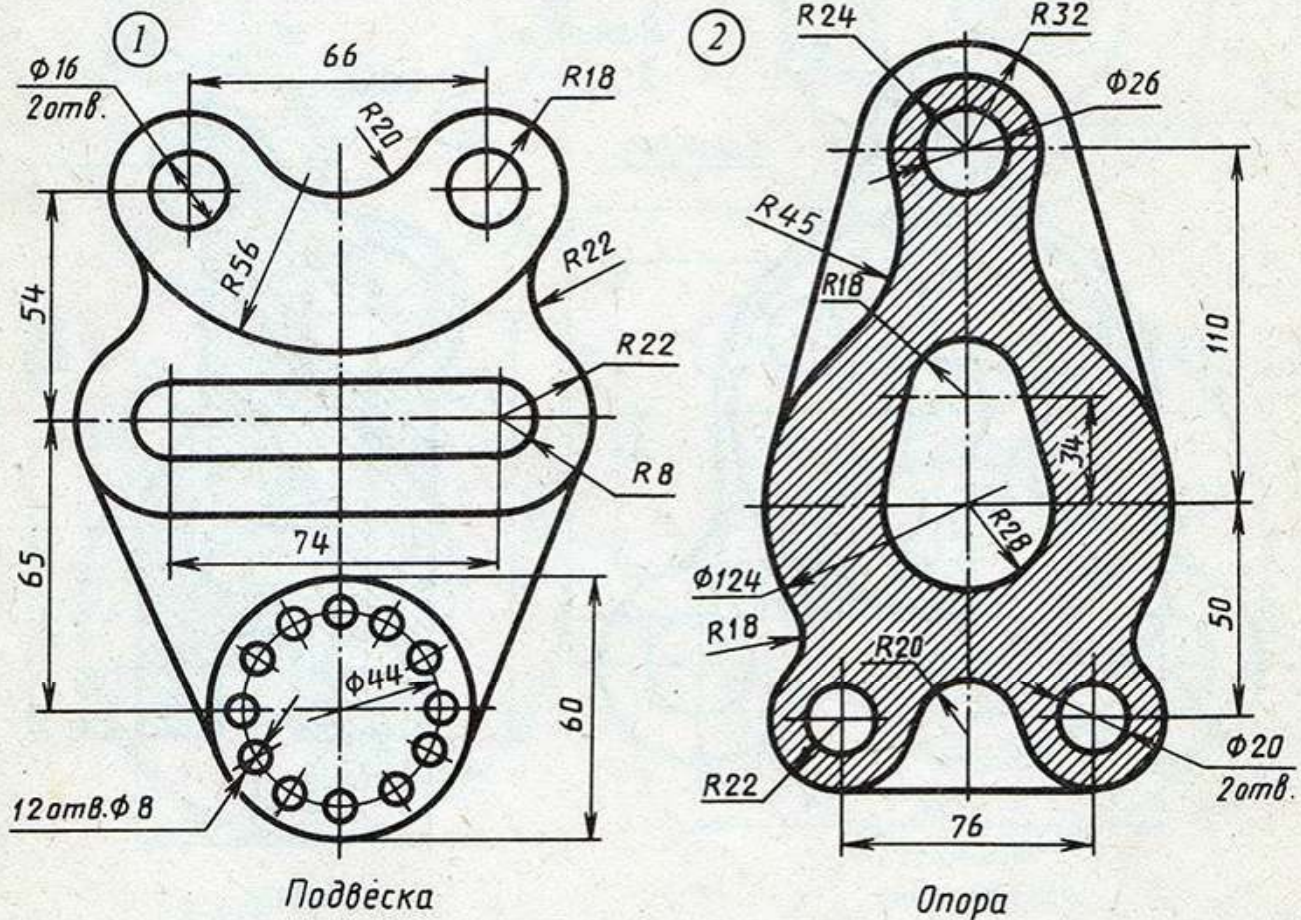


Вычертить изображения контуров деталей и нанести размеры

Вариант 3

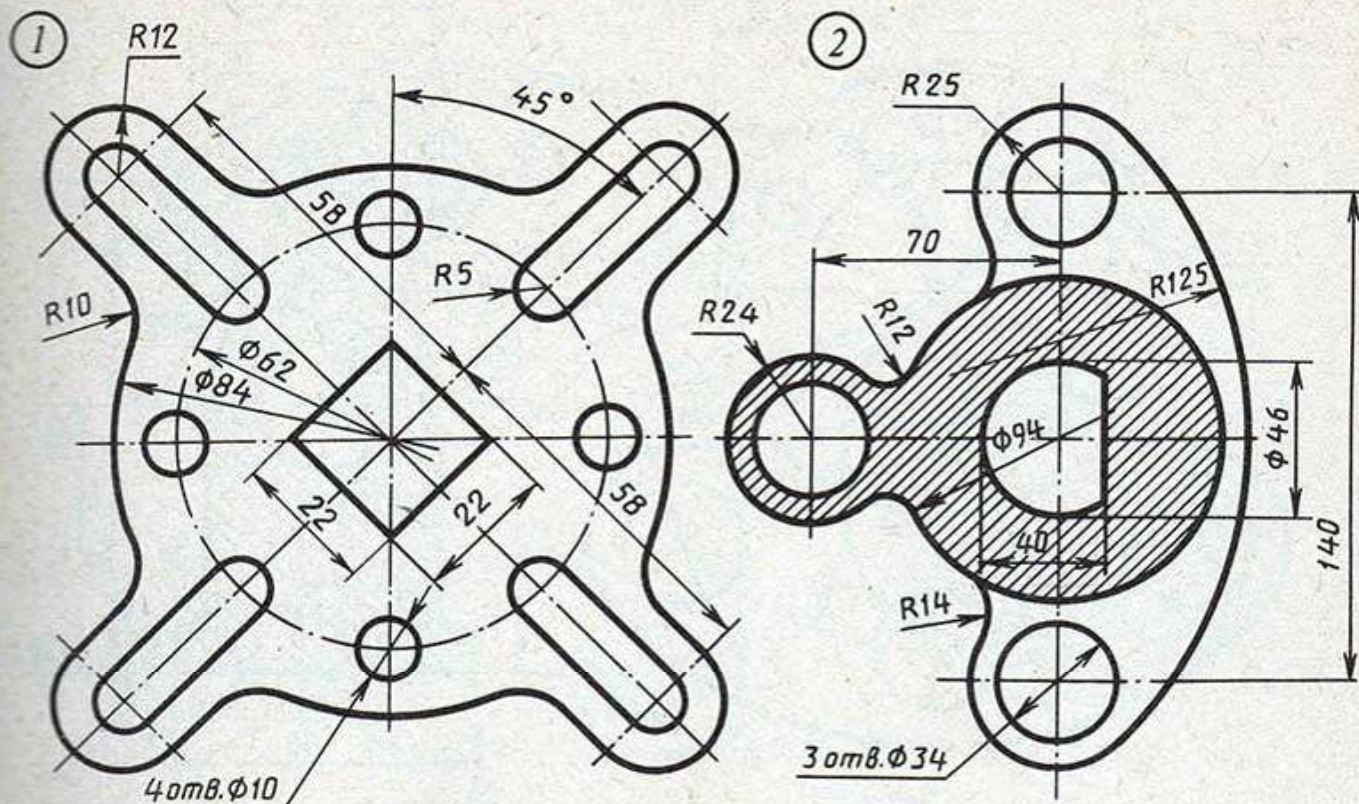


Вариант 4

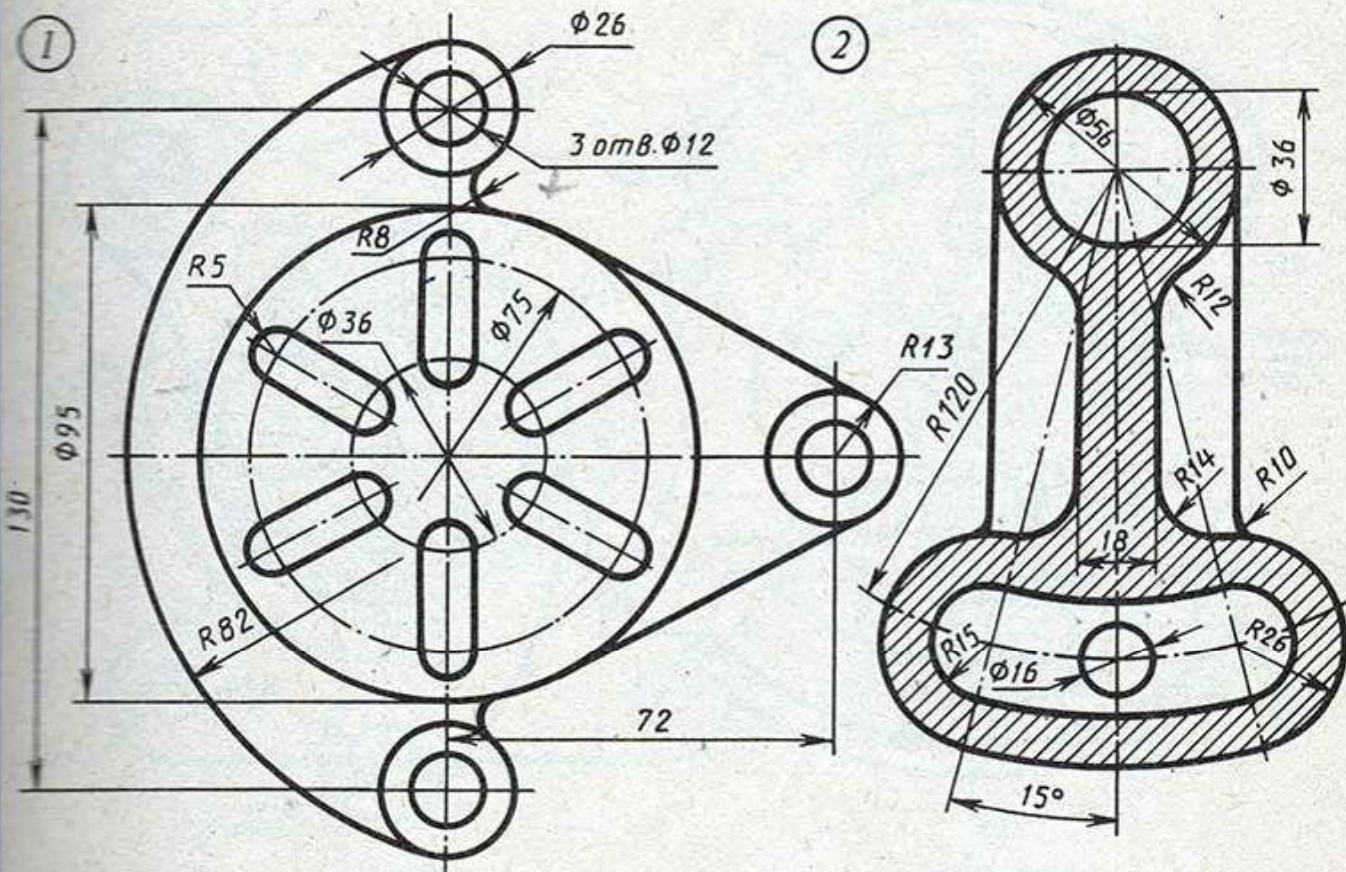


Вычертить изображения контуров деталей и нанести размеры

Вариант 5

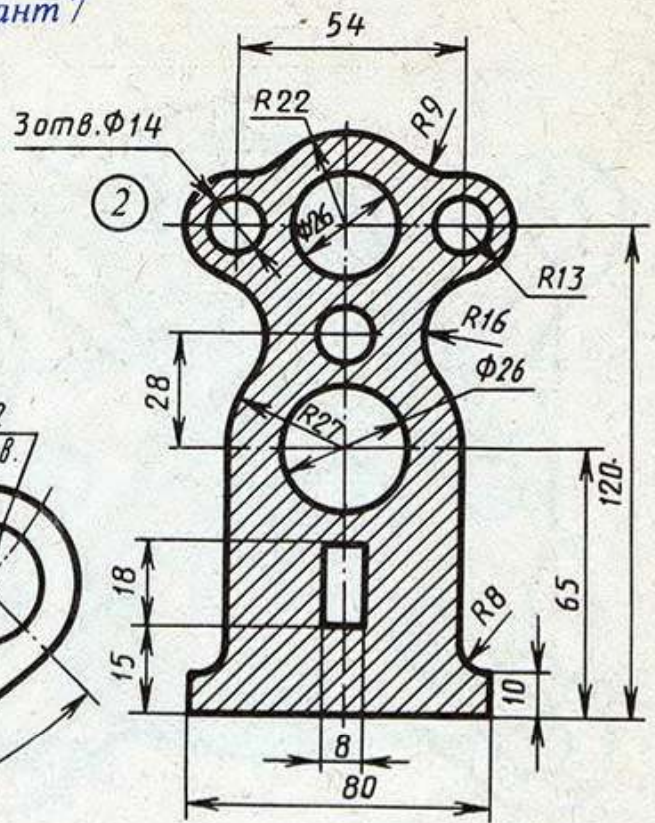
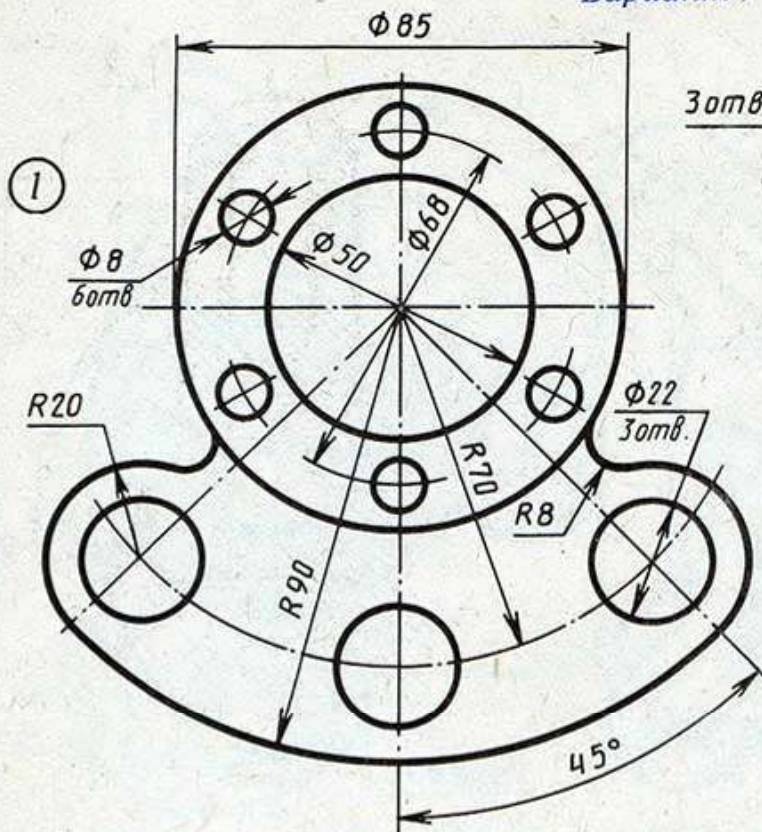


Вариант 6



Вычертить изображения контуров деталей и нанести размеры

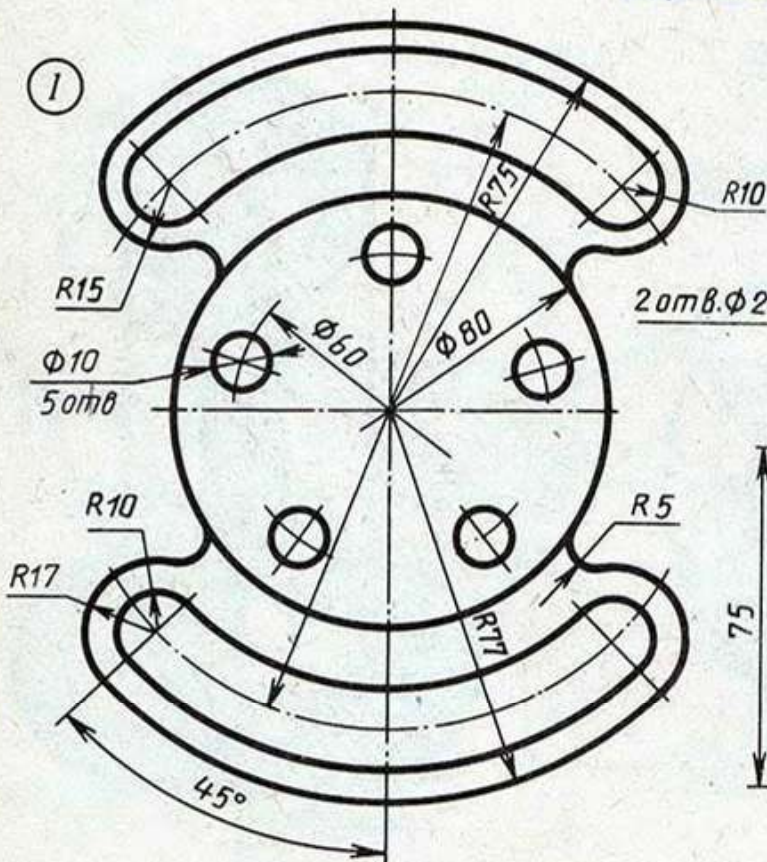
Вариант 7



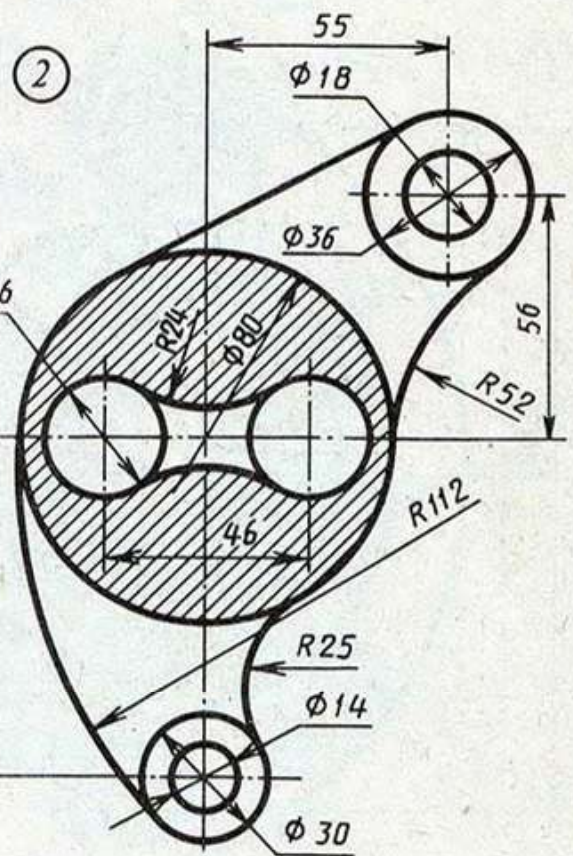
Корпус

Стойка

Вариант 8



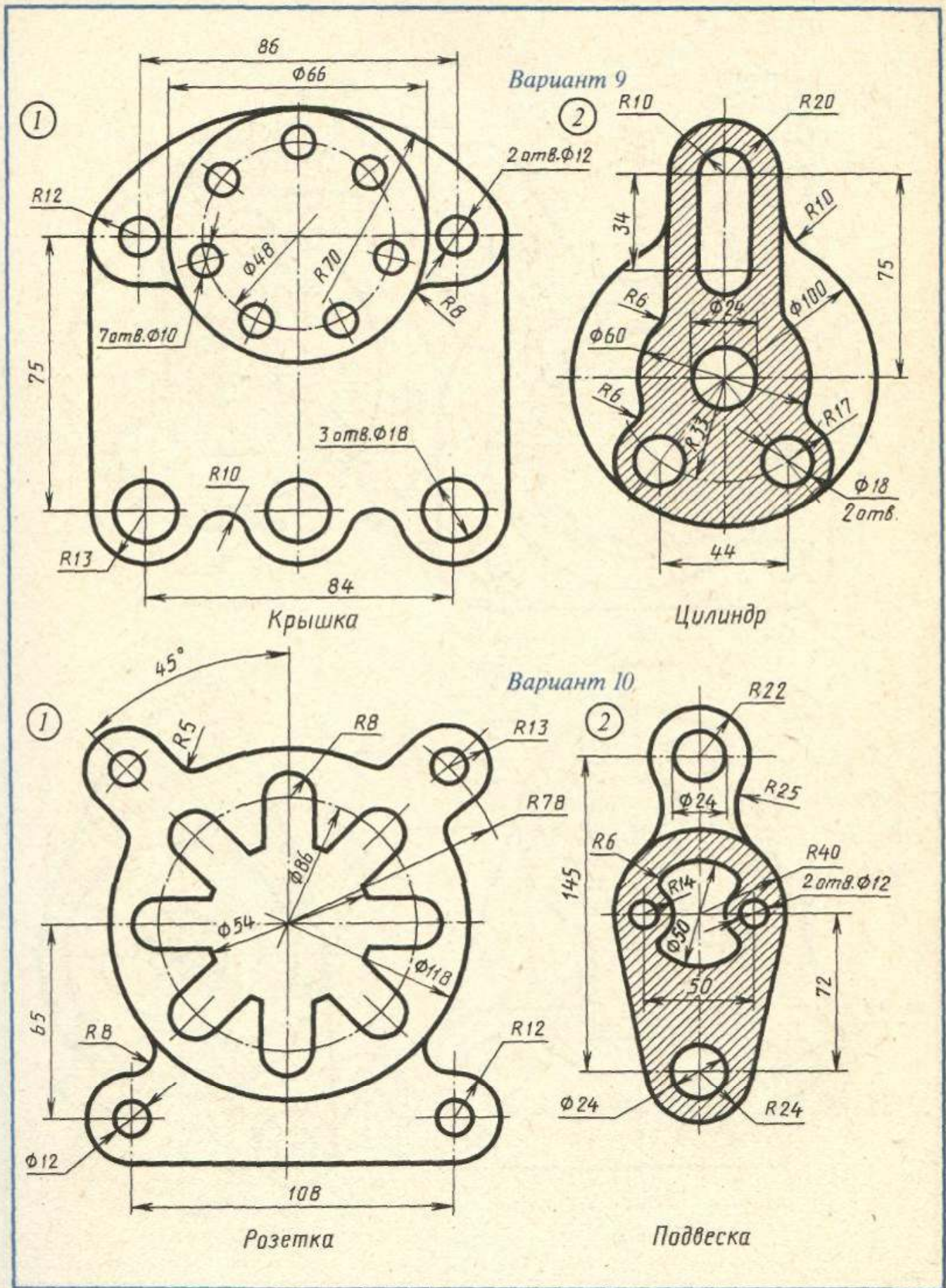
Регулятор



Рычаг

Вычертить изображения контуров деталей и нанести размеры

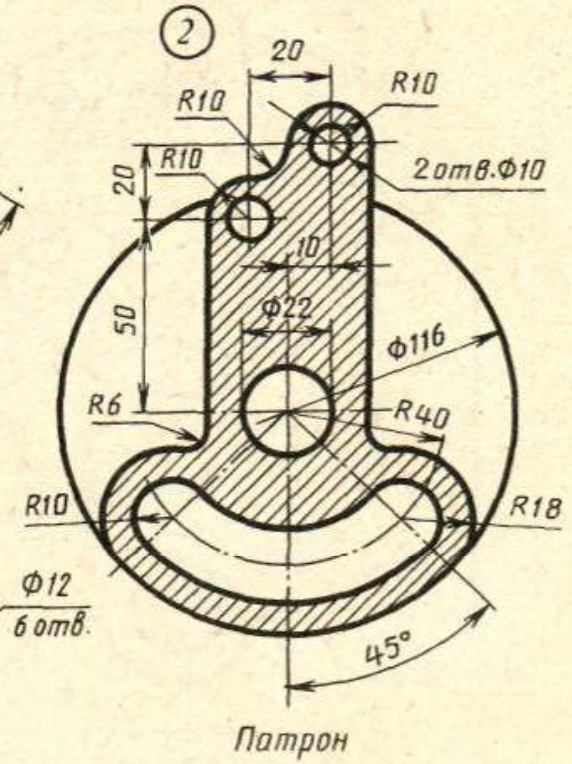
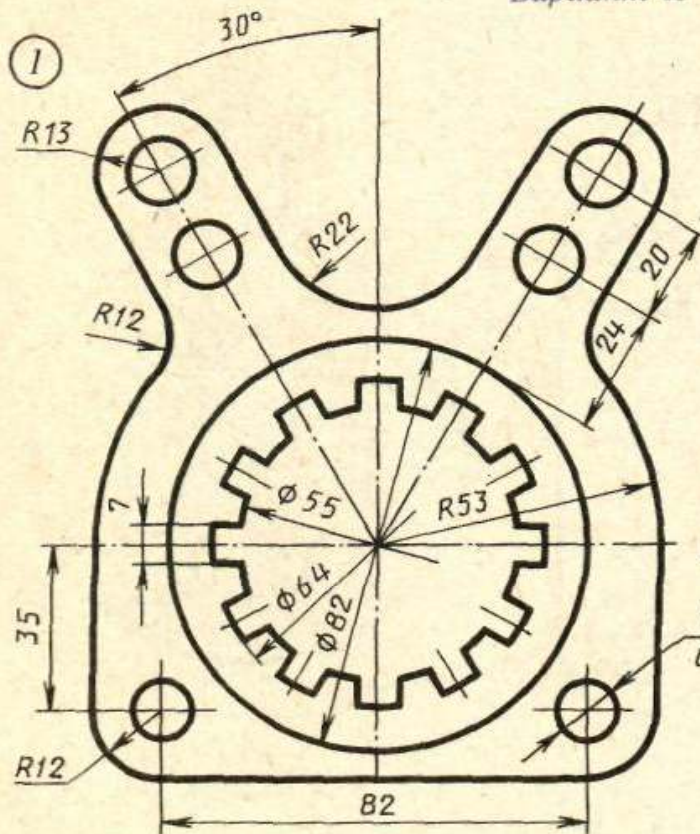
ЗАДАНИЕ 6



Вычертить изображения контуров деталей и нанести размеры

ЗАДАНИЕ 6

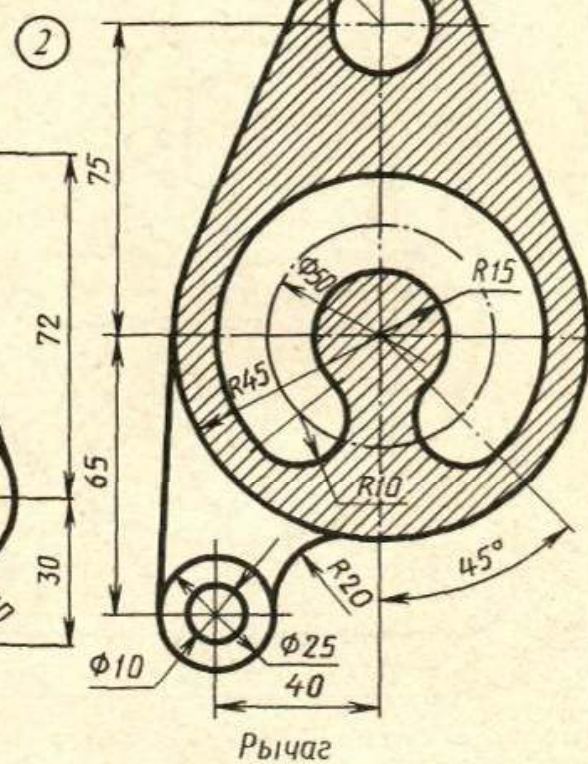
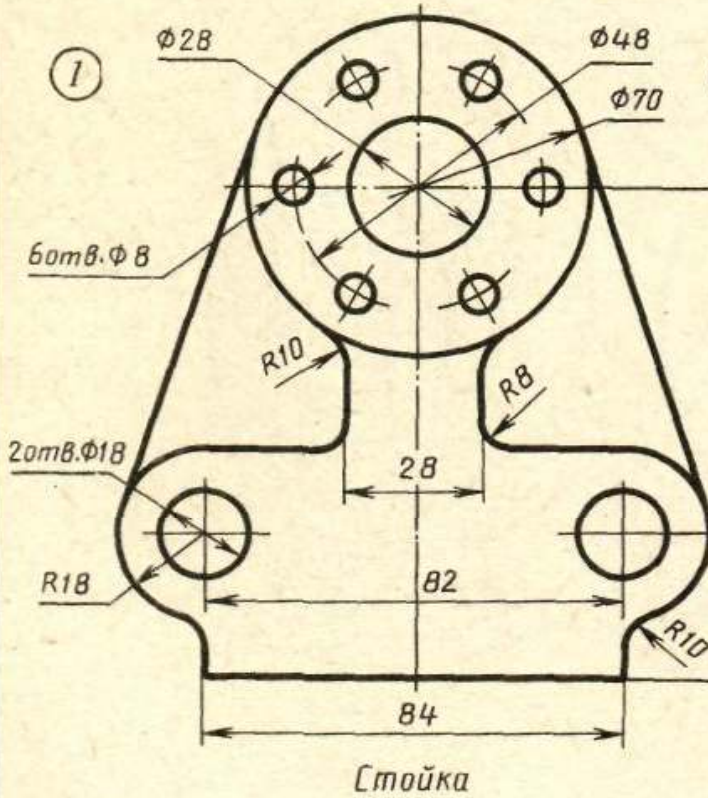
Вариант 11



Вилка

Патрон

Вариант 12

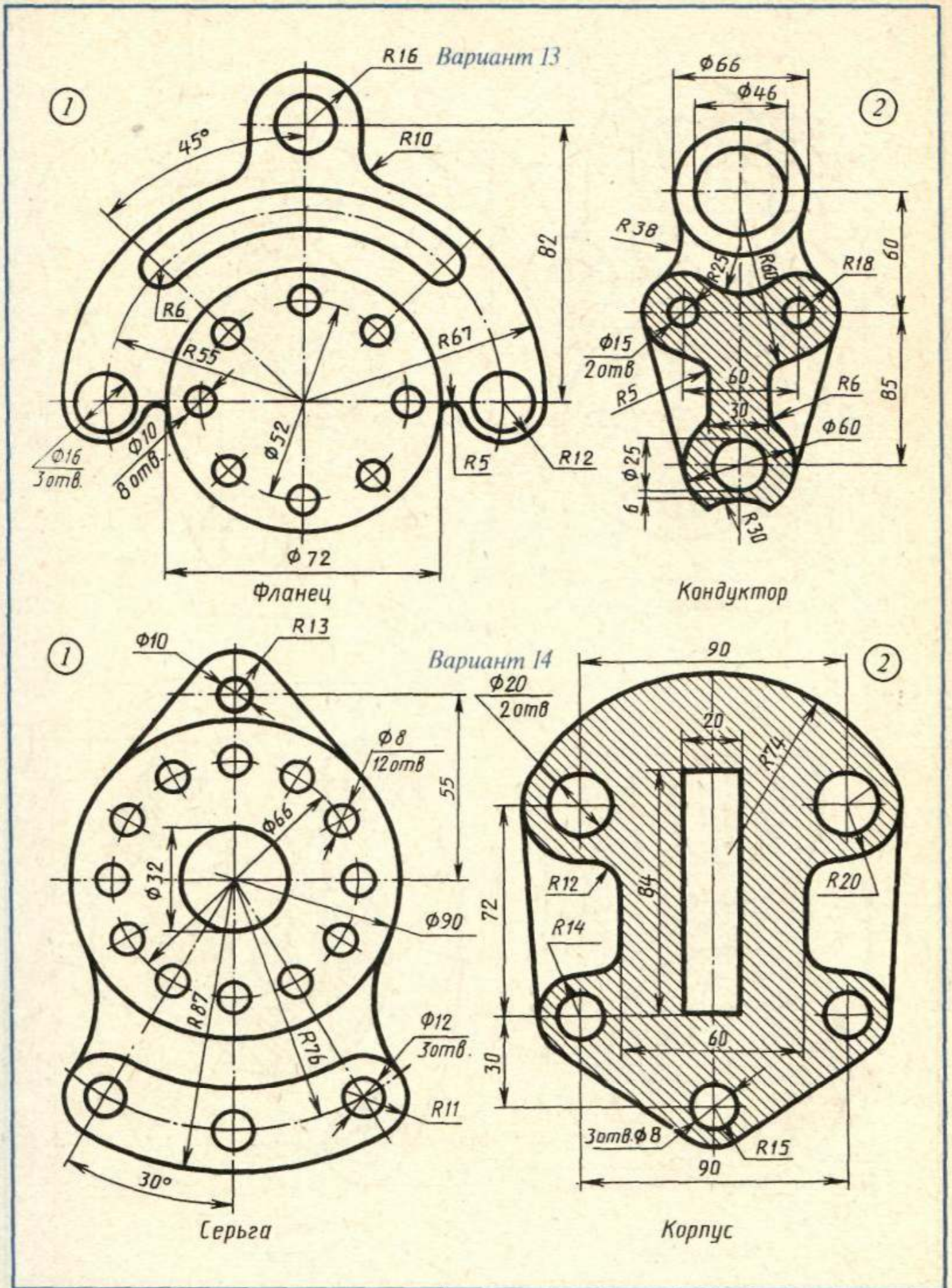


Стойка

Рычаг

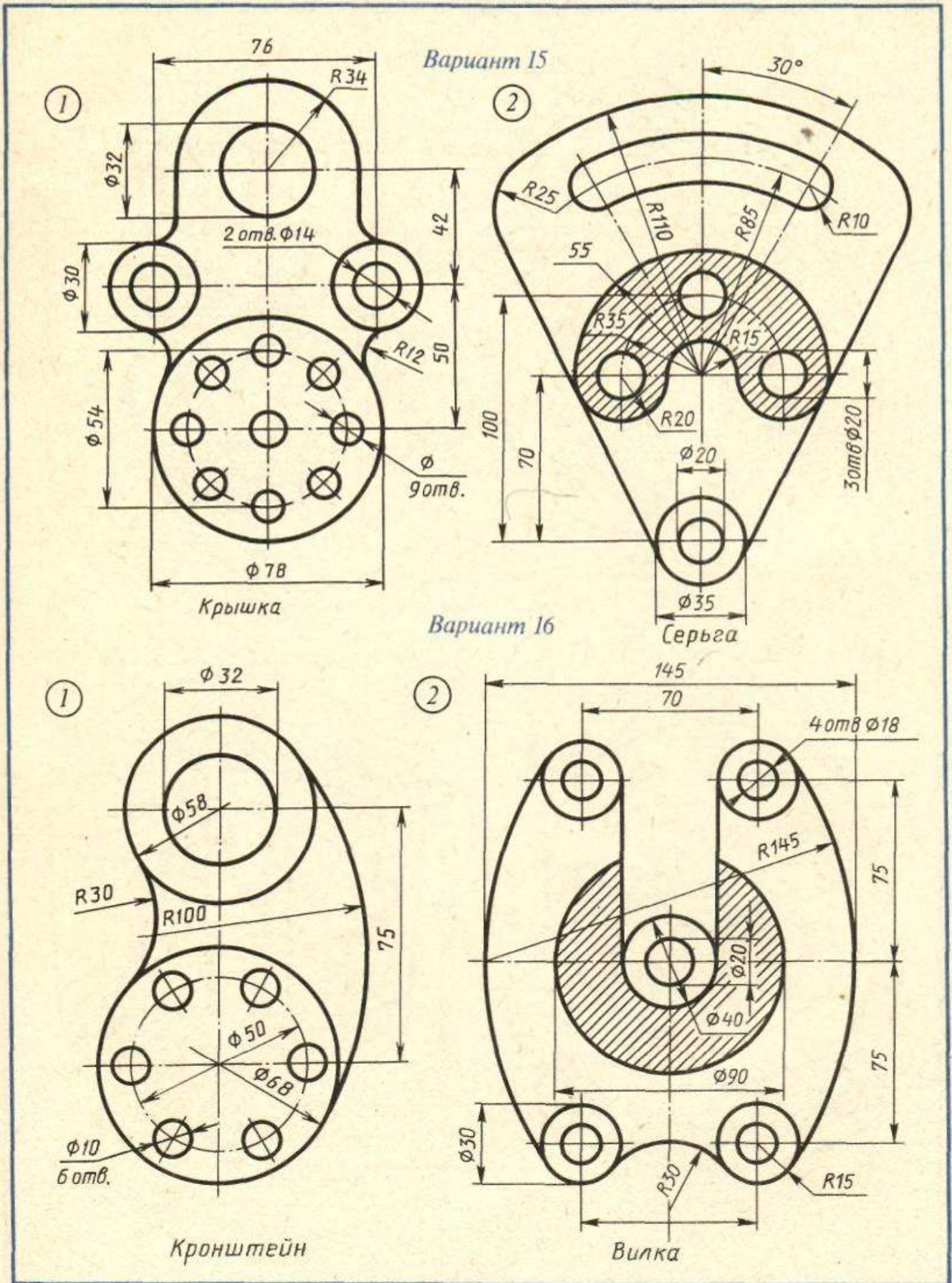
Вычертить изображения контуров деталей и нанести размеры

ЗАДАНИЕ 6



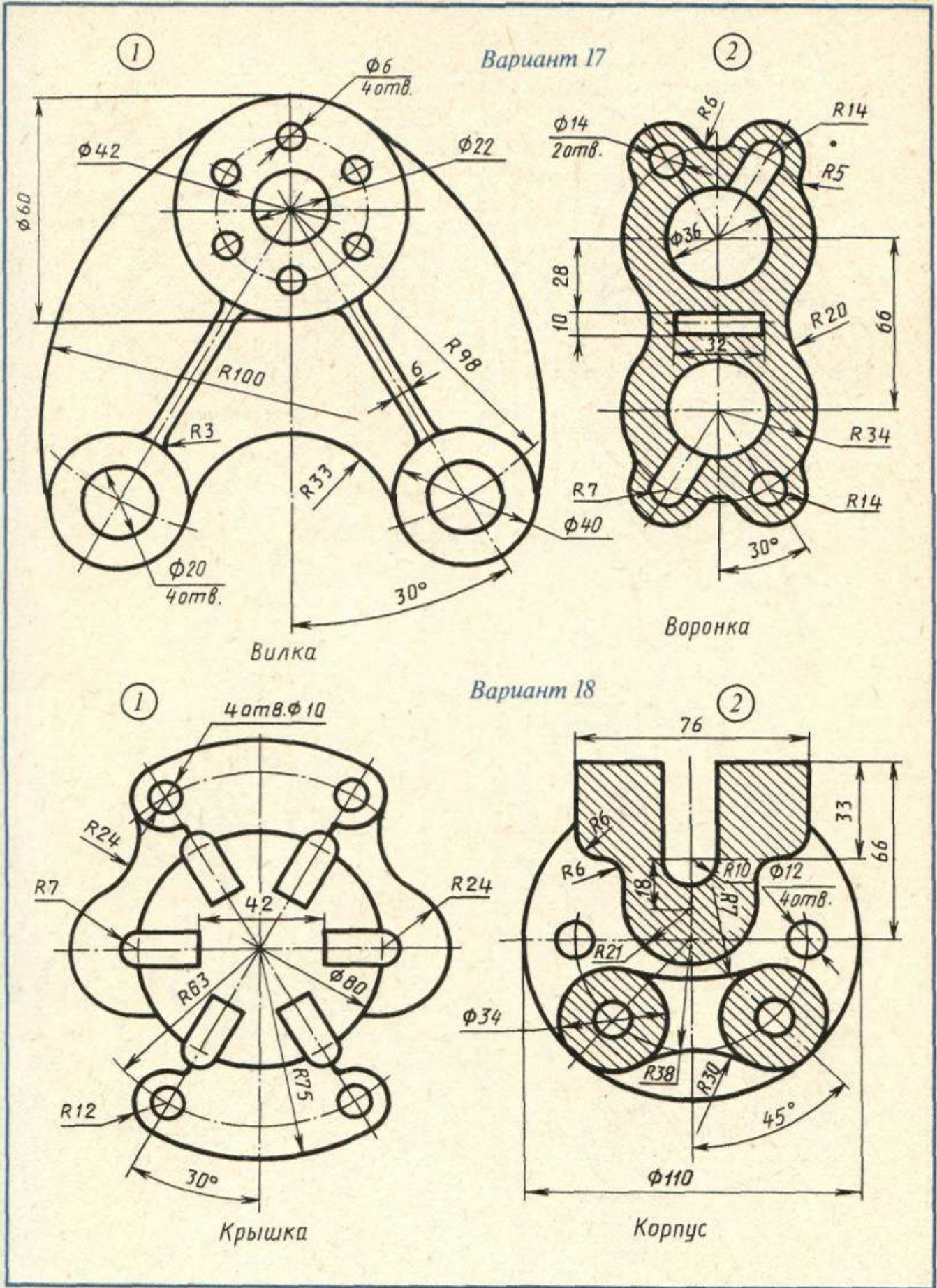
Вычертить изображения контуров деталей и нанести размеры

ЗАДАНИЕ 6



Вычертить изображения контуров деталей и нанести размеры

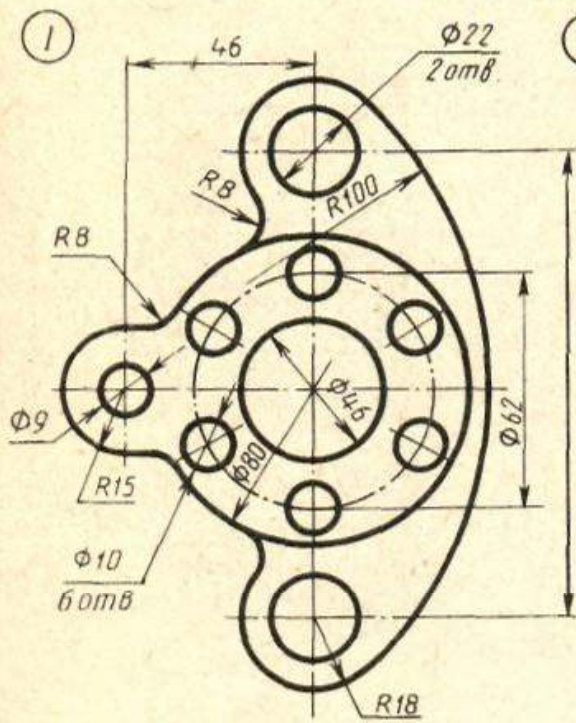
ЗАДАНИЕ 6



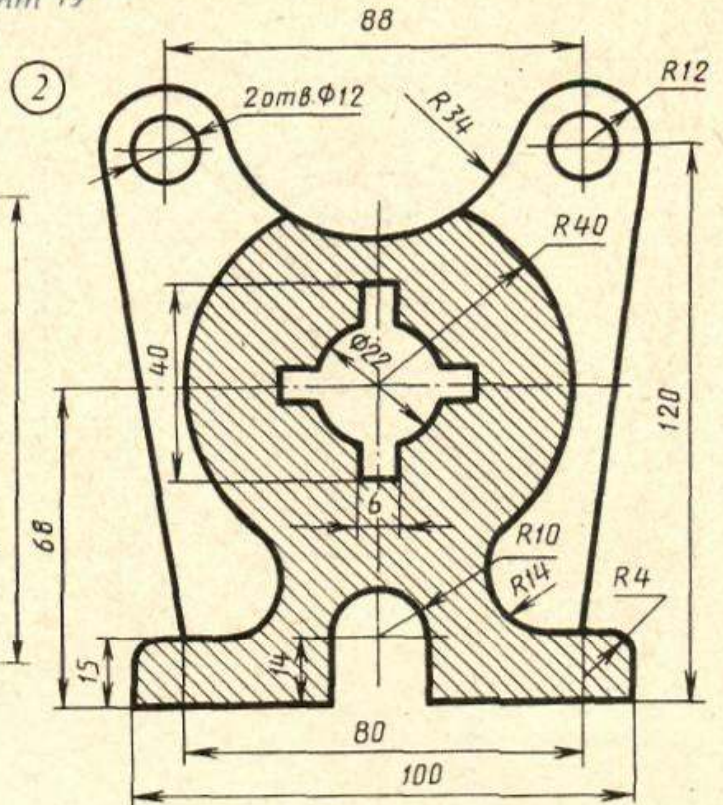
Вычертить изображения контуров деталей и нанести размеры

ЗАДАНИЕ 6

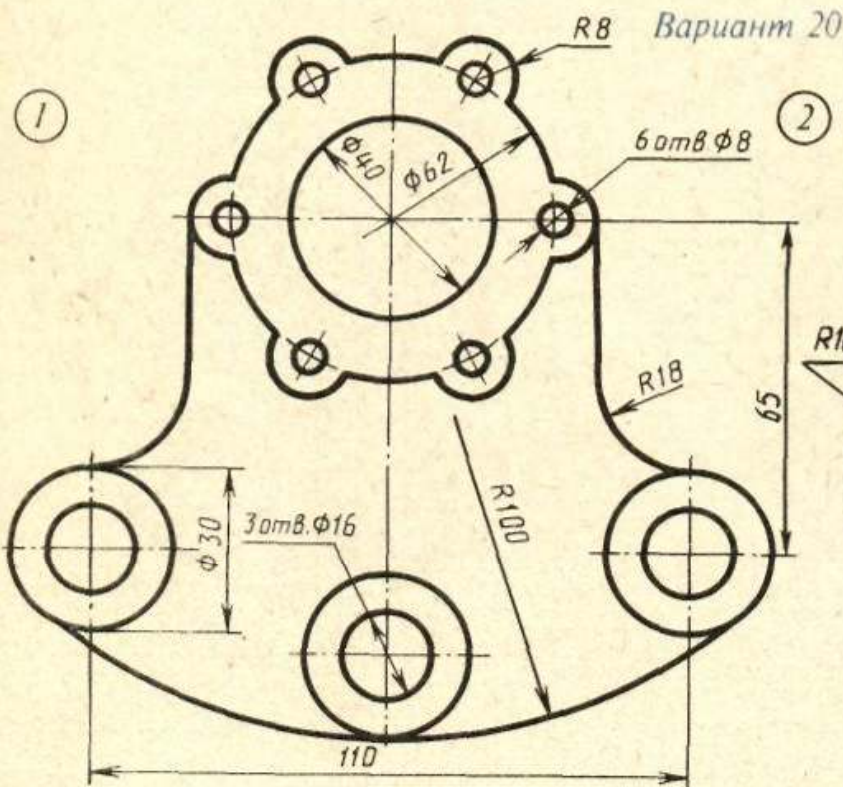
Вариант 19



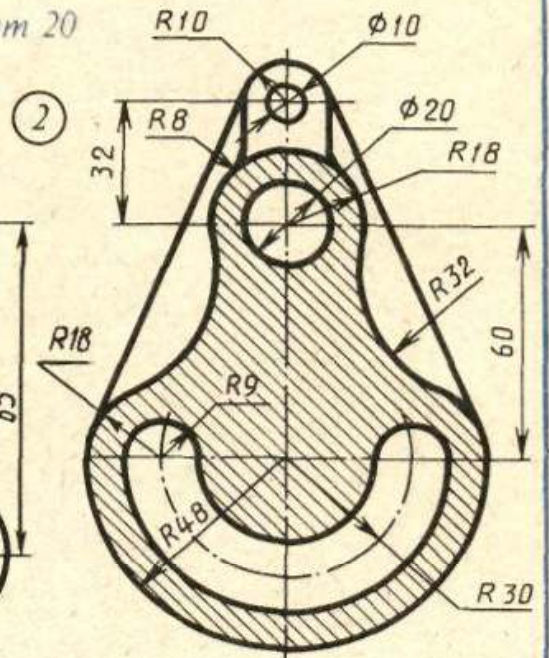
Кронштейн



Стойка

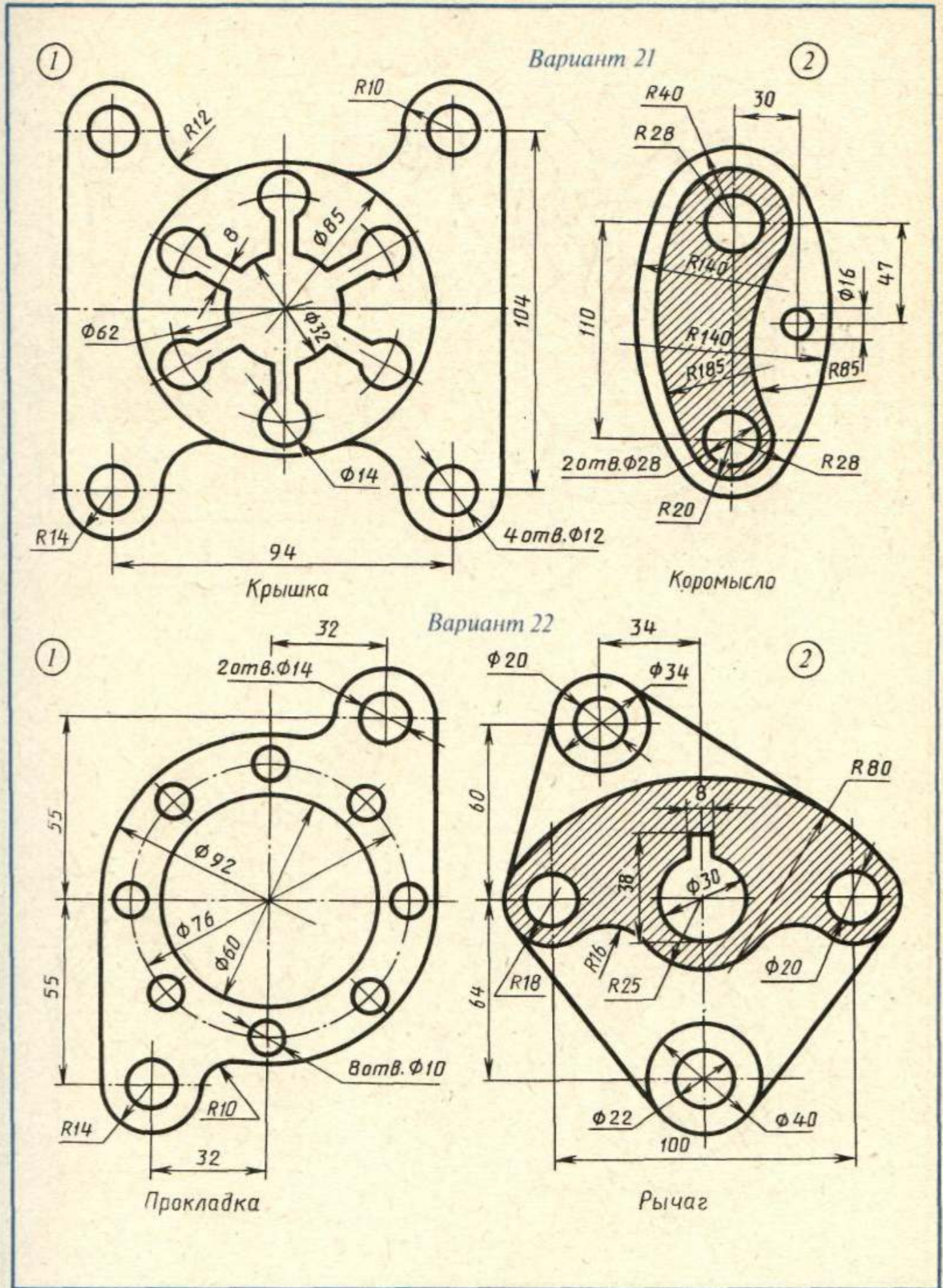


Крышка



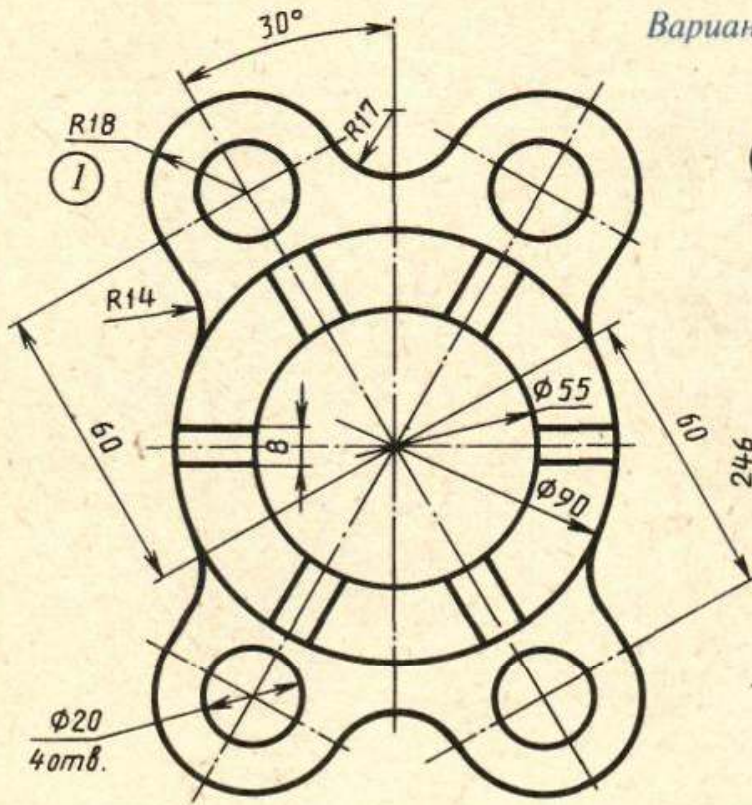
Корпус

Вычертить изображения контуров деталей и нанести размеры

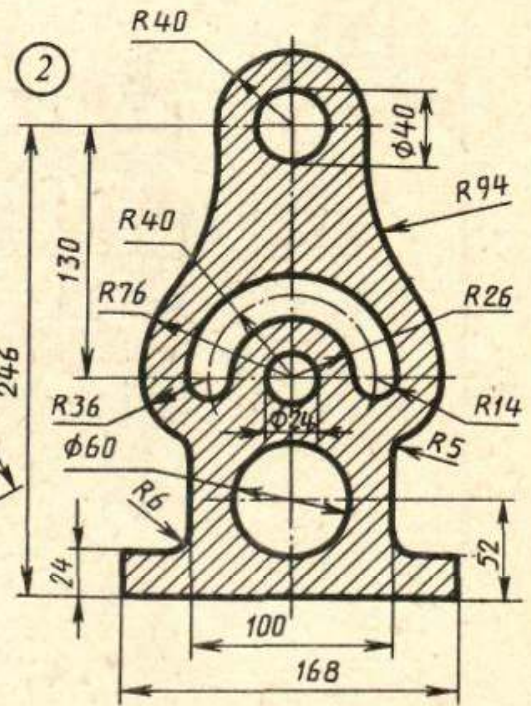


Вычертить изображения контуров деталей и нанести размеры

Вариант 23

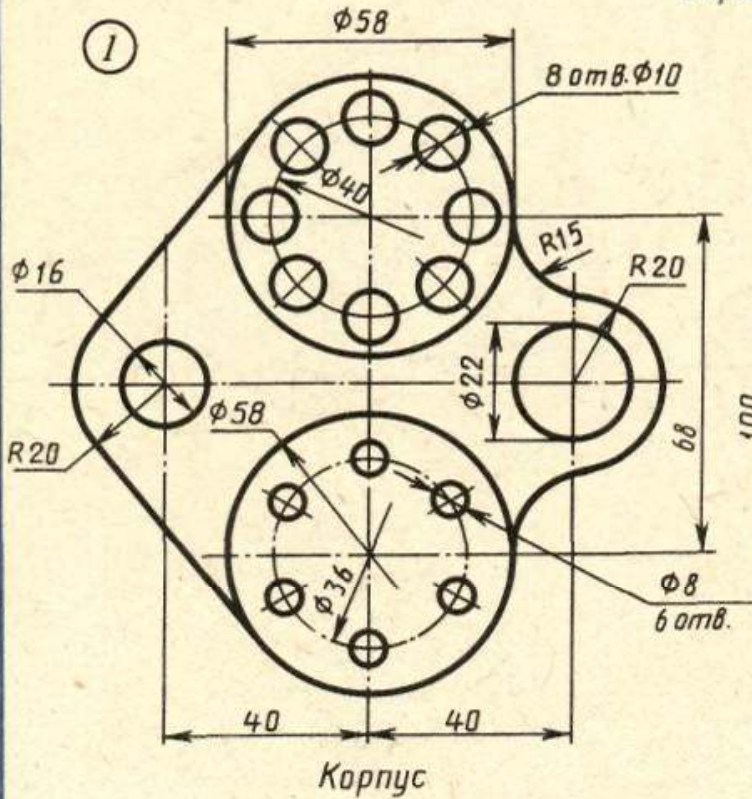


Крышка

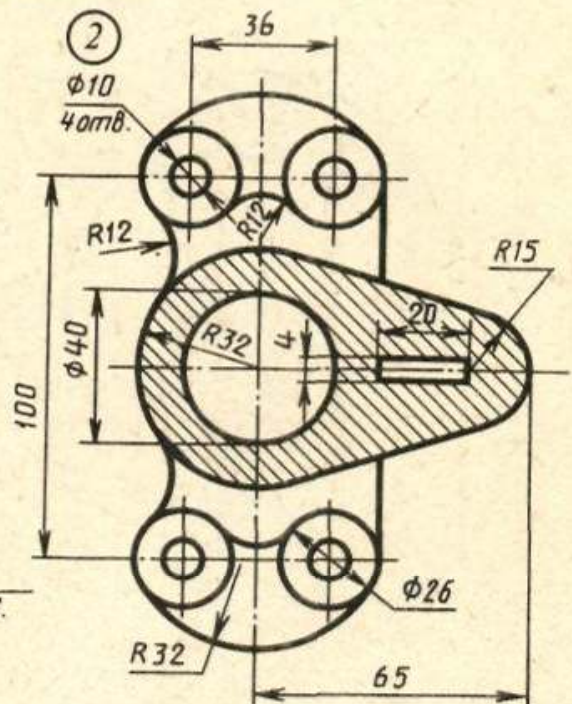


Стойка

Вариант 24



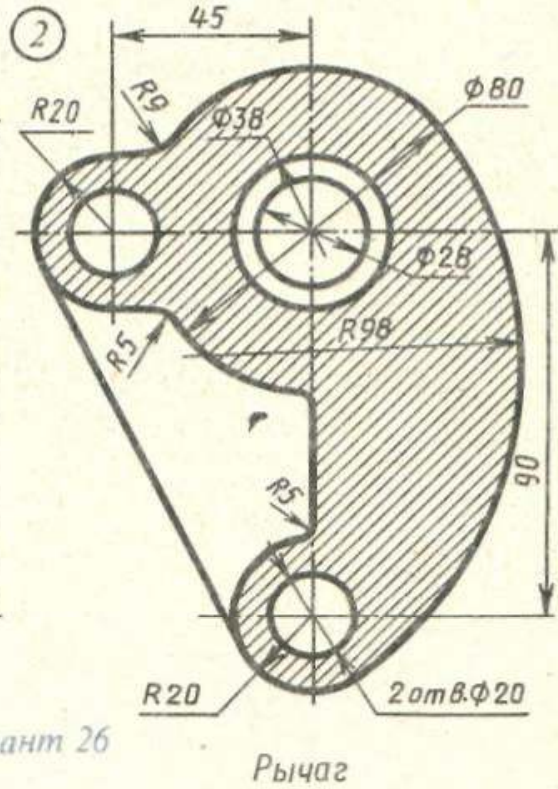
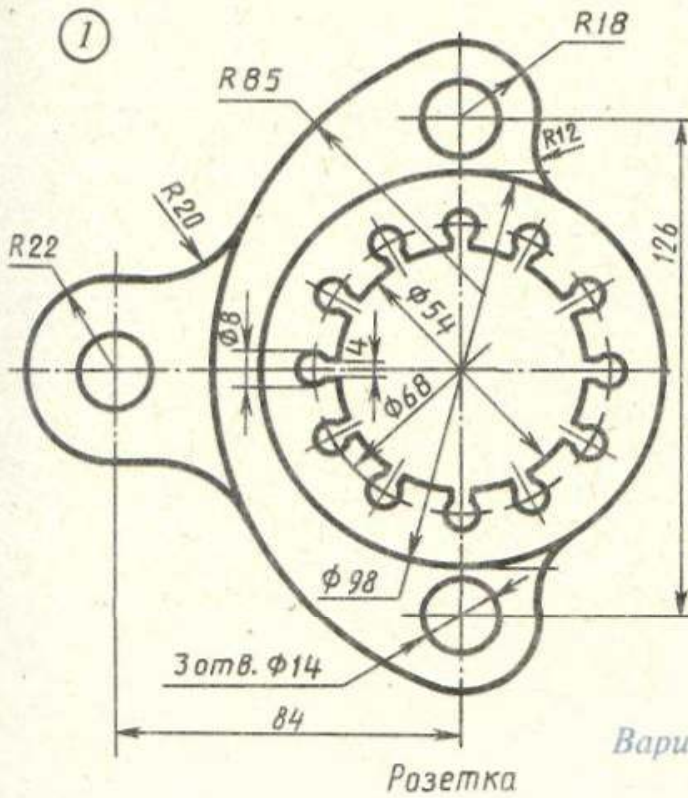
Корпус



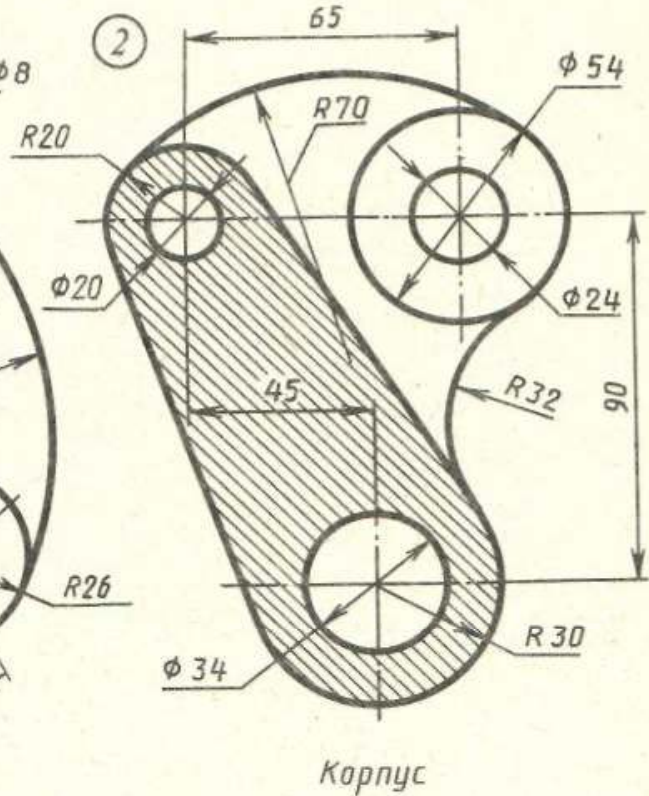
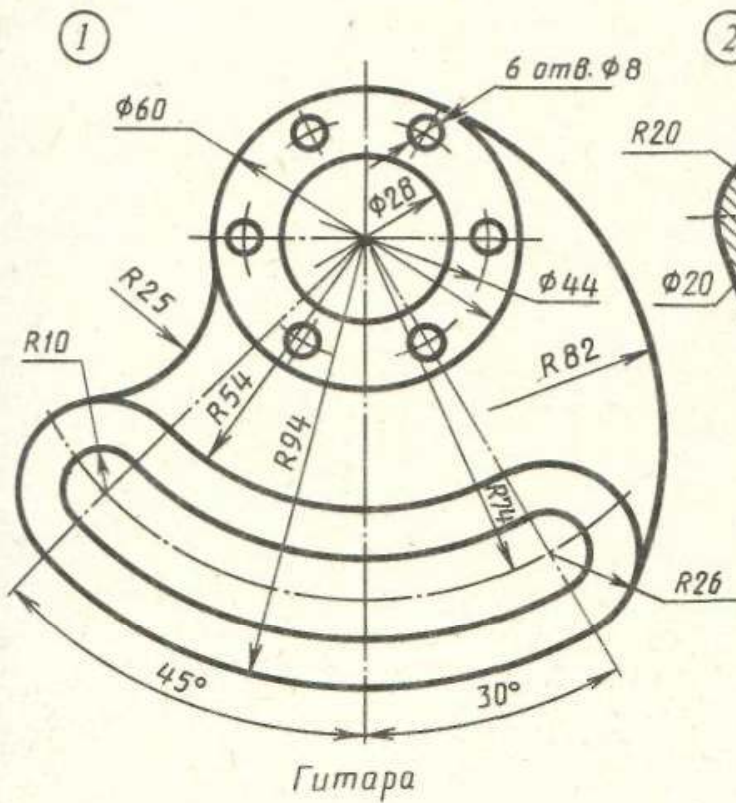
Кронштейн

Вычертить изображения контуров деталей и нанести размеры

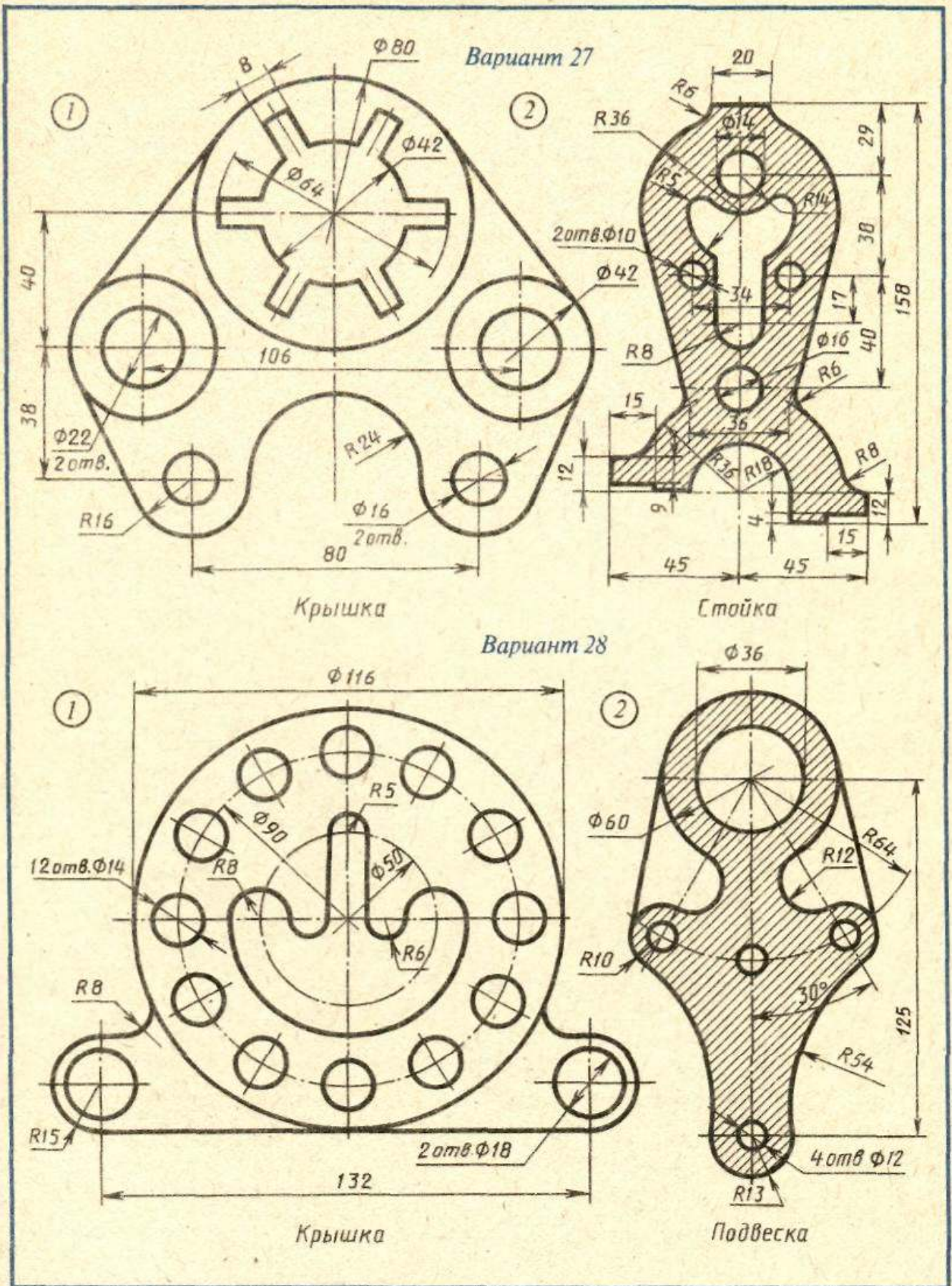
Вариант 25



Вариант 26

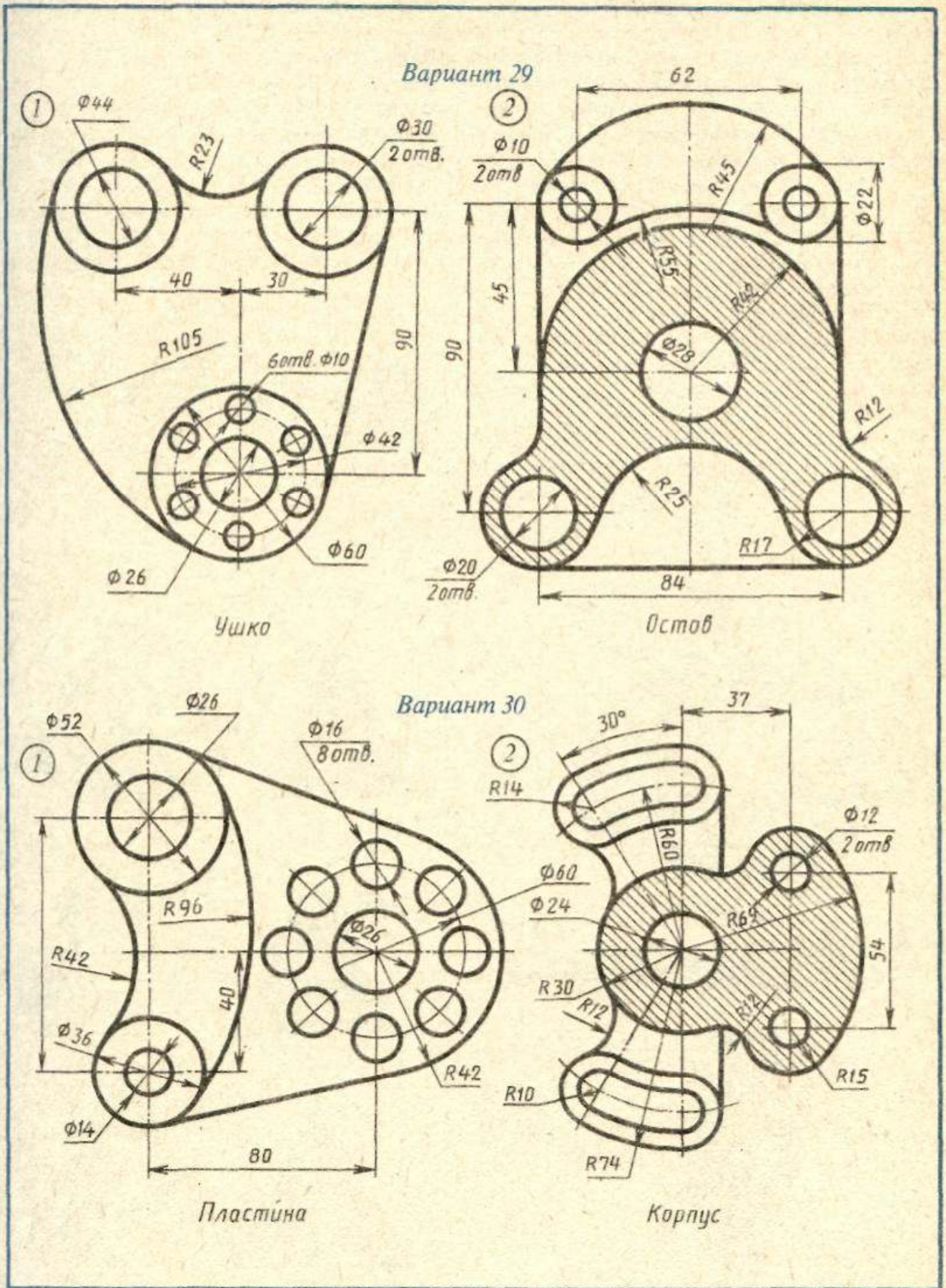


Вычертить изображения контуров деталей и нанести размеры



Вычертить изображения контуров деталей и нанести размеры.

ЗАДАНИЕ 6



Вычертить изображения контуров деталей и нанести размеры

Глава IV. Построение лекальных кривых

В машиностроительном черчении часто приходится прибегать к вычерчиванию кривых, состоящих из ряда сопряженных частей, которые невозможно провести циркулем (рис. 23, а, б, в).

Лекальные кривые строят обычно по ряду принадлежащих им точек, которые затем соединяют плавной линией сначала от руки карандашом, а затем обводят при помощи лекал (рис. 24).

Чтобы начертить плавную лекальную кривую, необходимо иметь набор из нескольких лекал. Выбрав подходящее лекало, надо подогнать кромку части лекала к возможно большему количеству заданных точек кривой. На рис. 24 участок кривой между точками 1...6 уже обведен. Чтобы обвести следующий участок кри-

вой, нужно подогнать кромку лекала, например, к точкам 5...10, при этом лекало должно касаться части уже обведенной кривой (между точками 5 и 6). Затем обводят кривую между точками 6 и 9, оставляя участок между точками 9 и 10 необведенным, что позволит получить кривую между точками 9 и 12 более плавной.

Кривые конических сечений. При сечении прямого кругового конуса плоскостями, различно расположенными по отно-

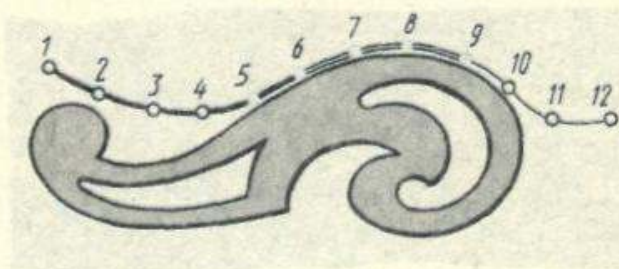


Рис. 24

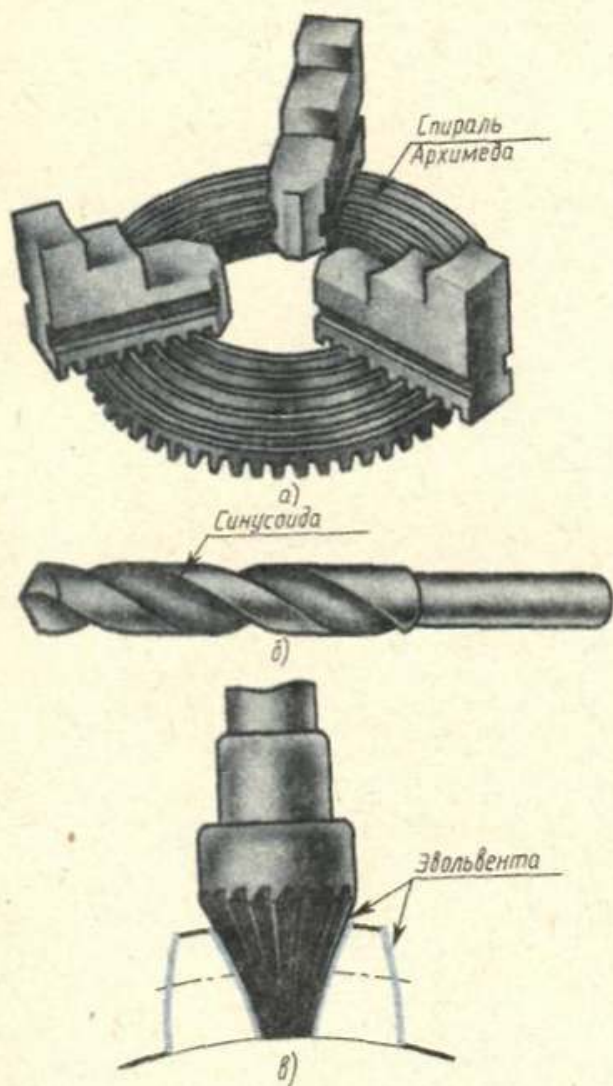


Рис. 23

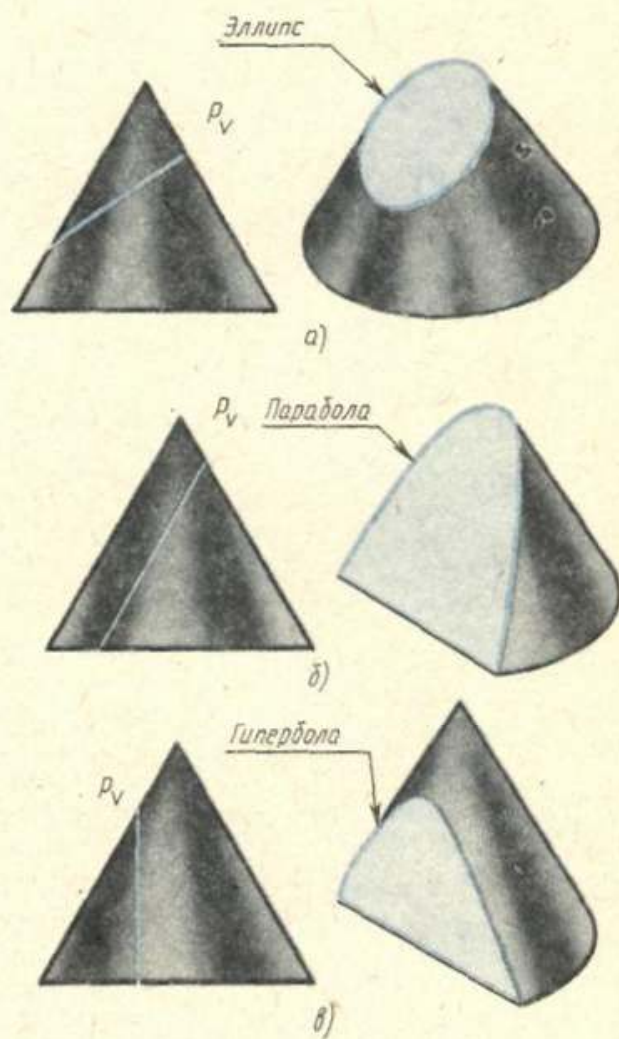


Рис. 25

шению к осям конуса, получают­ся кон­туры сечения, образу­ющие эллипс, пара­болу и гиперболу.

При пересечении плоскостью P всех образующих конуса получается эллипс (рис. 25, а); при пересечении конуса плоскостью P , параллельной одной из обра­зующих конуса, — парабола (рис. 25, б); а при пересечении конуса плоскостью P , параллельной оси конуса, — гипербола (рис. 25, в).

Задание 7 состоит из одиннадцати задач, предусматривающих построение наиболее распространенных лекальных кривых. Количество задач, подлежащих выполнению, может варьироваться преподавателем.

На законченном чертеже рекоменду­ется оставить все вспомога­тельные по­строения.

На рис. 26, а, б, в показана последовательность выполнения синусоиды.

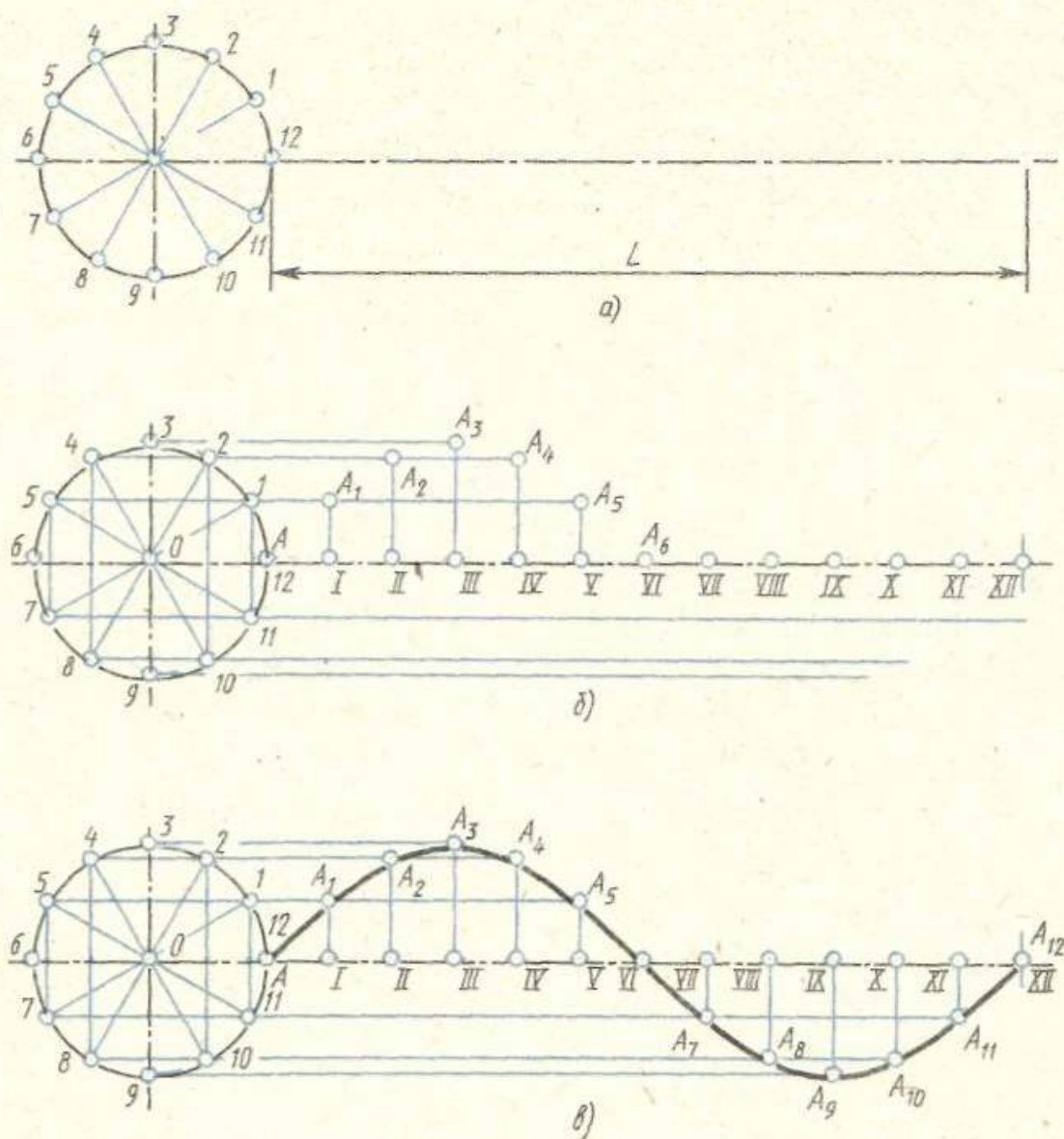
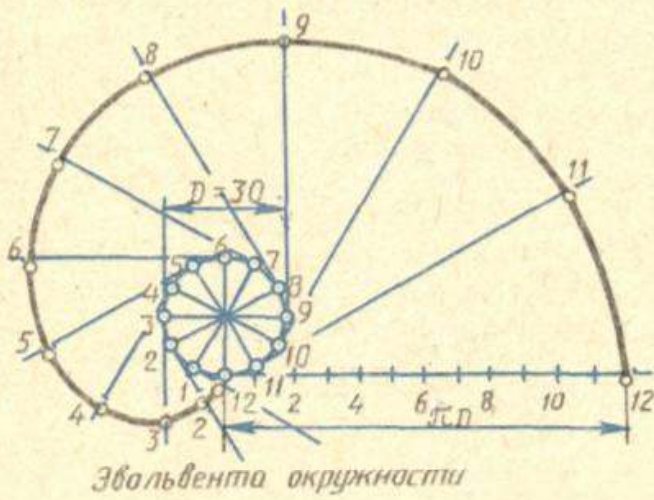


Рис. 26

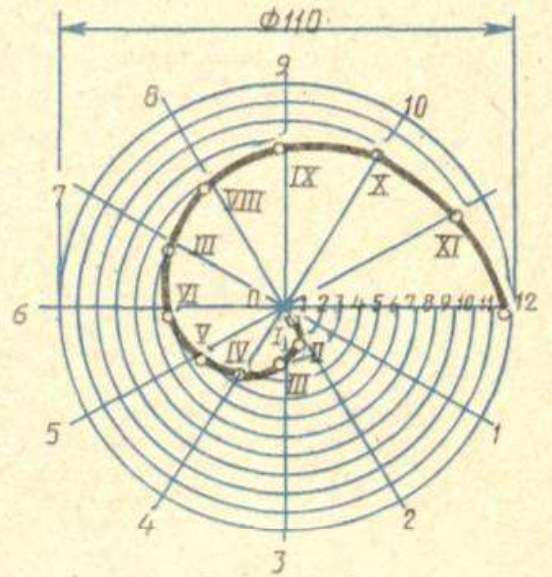
ЗАДАНИЕ 7

1



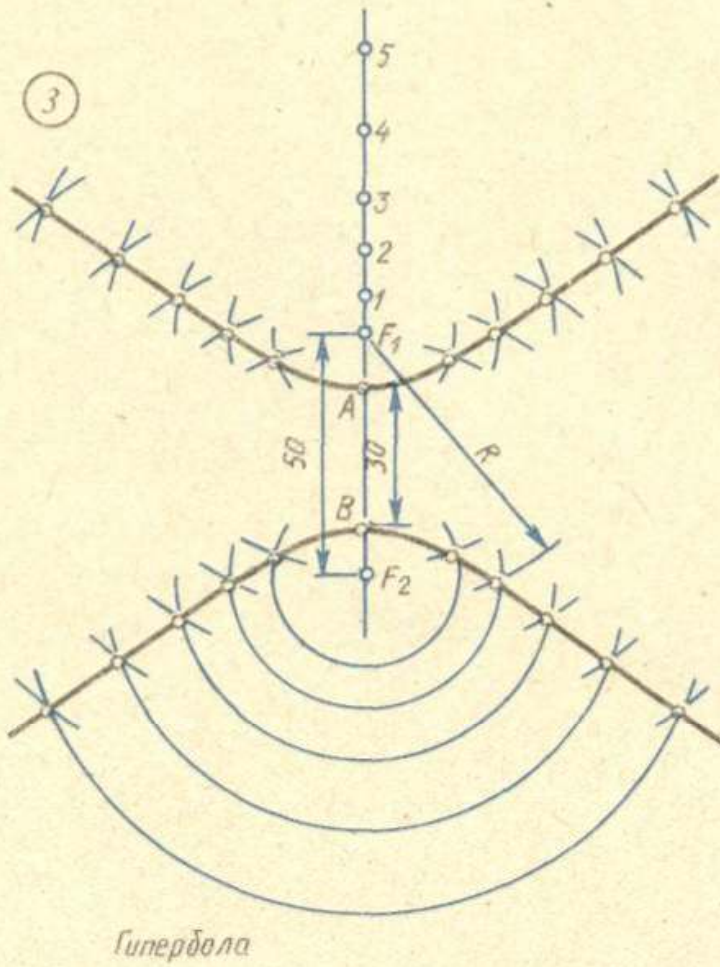
Эвольвента окружности

2



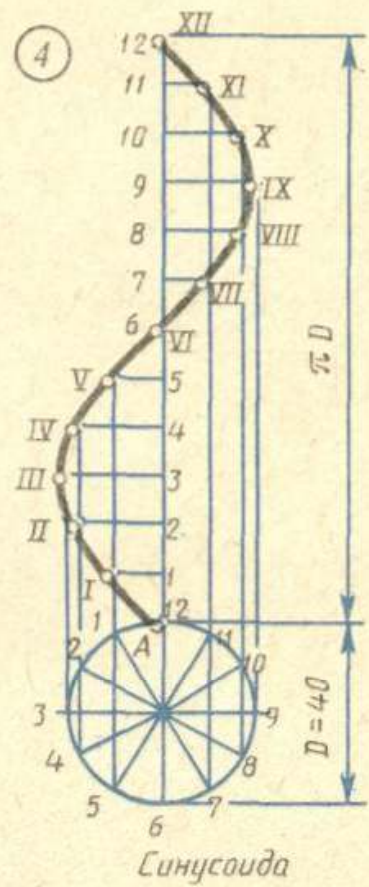
Спираль Архимеда

3



Гипербола

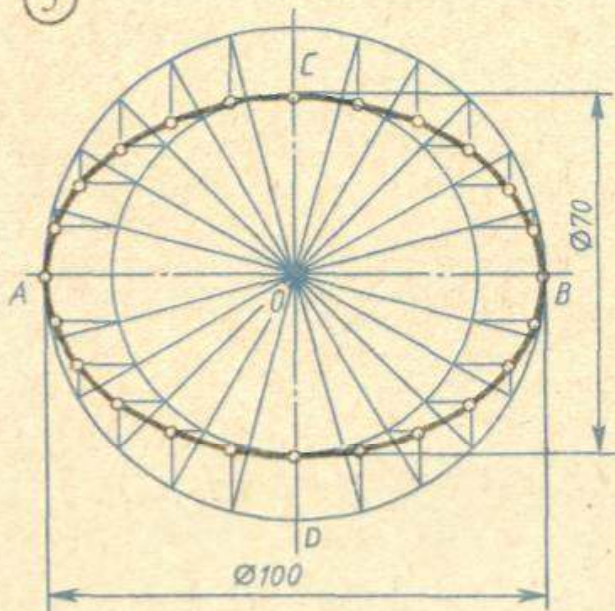
4



Синусоида

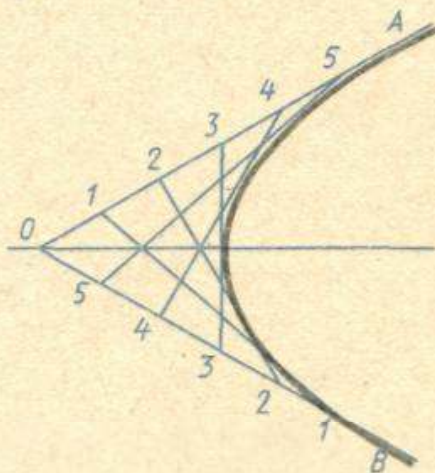
По исходным данным построить указанные лекальные кривые

5



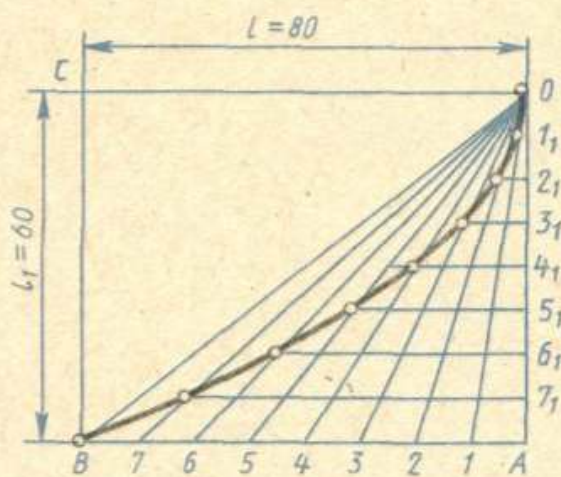
Эллипс

6



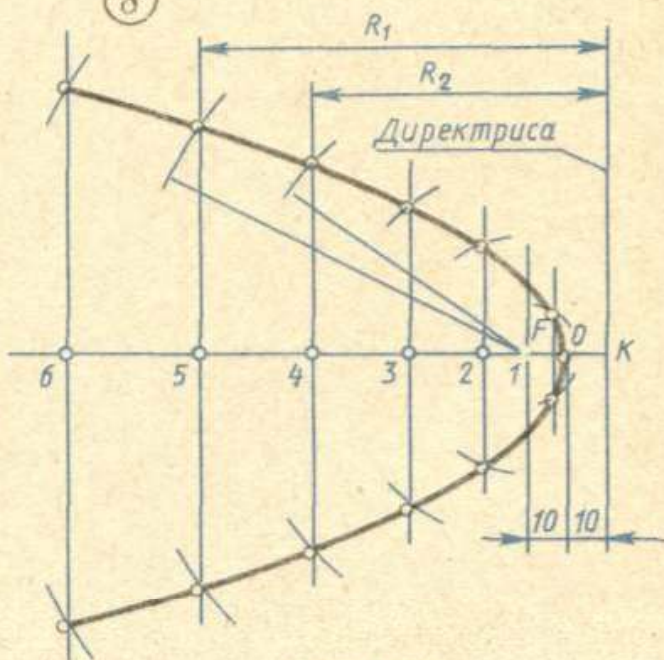
Парабола

7



Парабола

8

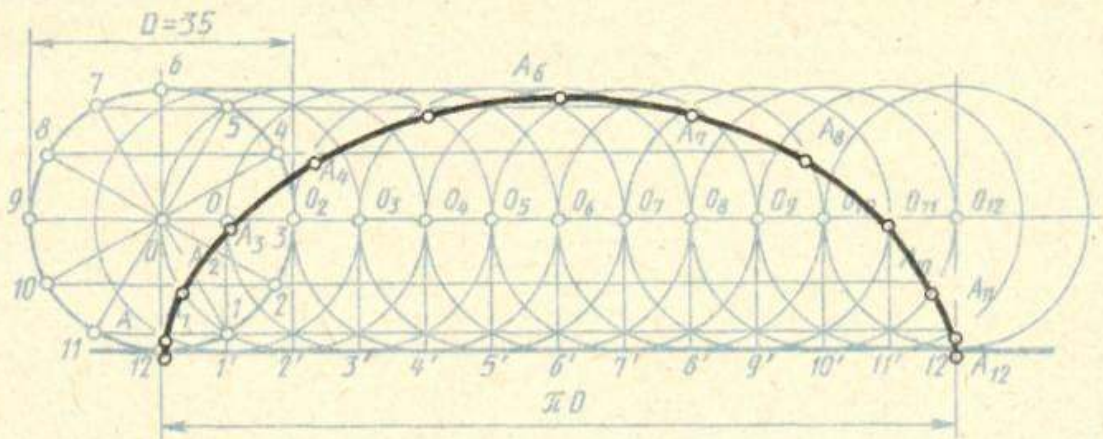


Парабола

По исходным данным построить указанные лекальные кривые

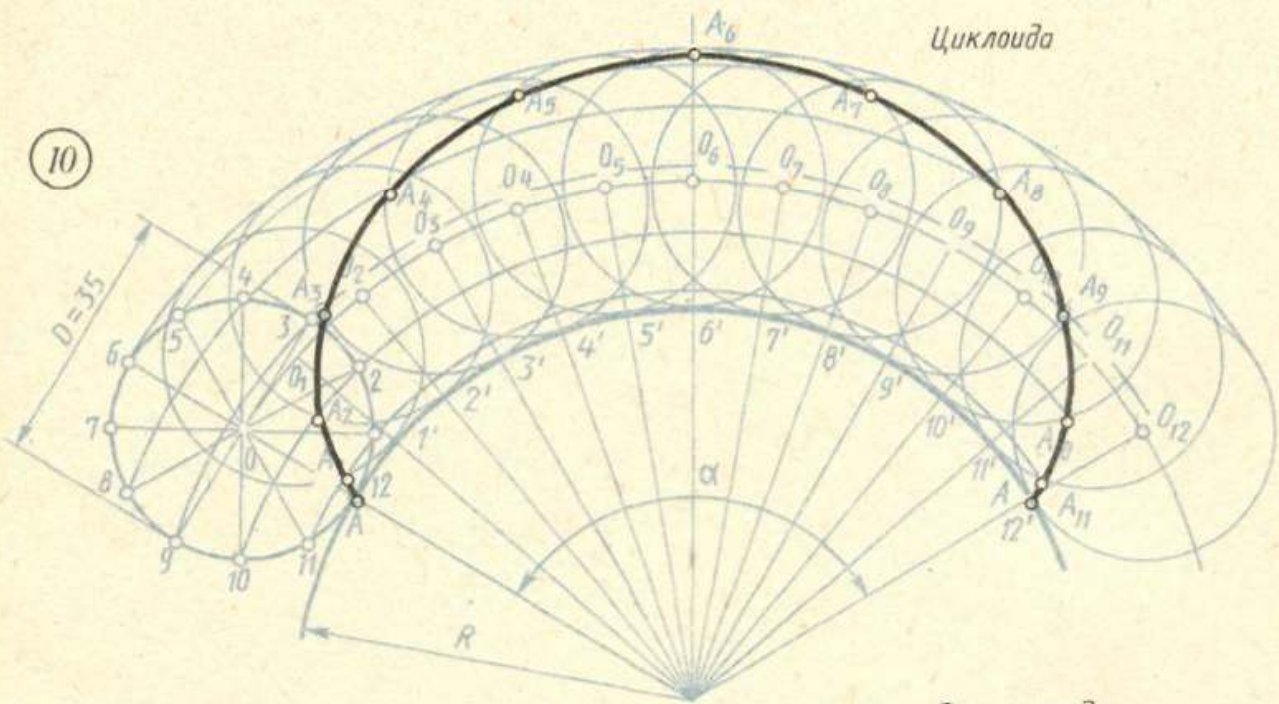
ЗАДАНИЕ 7

9



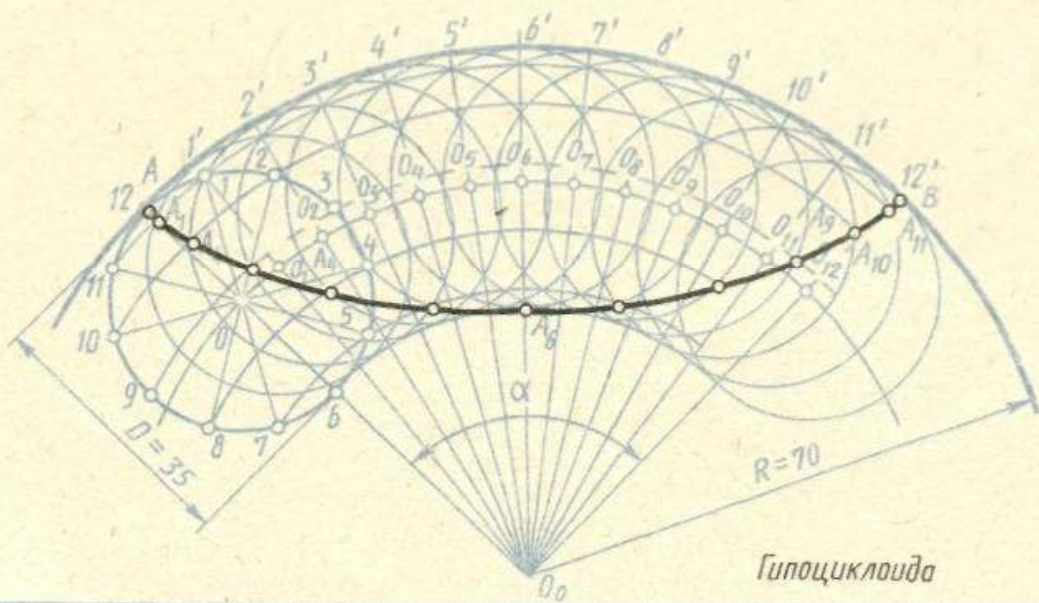
Циклоида

10



Эпициклоида

11



Гипоциклоида

По исходным данным построить указанные лекальные кривые

Глава V. Построение и обозначение уклонов и конусности

Уклоны применяются при вычерчивании многих деталей, например при выполнении чертежей профилей стальных балок и рельсов, изготавливаемых на прокатных станах (рис. 27, а, б, в), и на чертежах некоторых деталей, изготовленных литьем (рис. 27, г).

Уклоном называют величину, характеризующую наклон одной прямой линии к другой прямой.

Уклон i отрезка BC относительно отрезка BA определяют отношением ка-

тетов прямоугольного треугольника ABC (рис. 28, а), т. е.

$$i = \frac{AC}{AB} = \operatorname{tg} \alpha.$$

Уклон выражают дробью или в процентах.

Для построения прямой BC (рис. 28, а) с заданным уклоном (например, 1:4) к горизонтальной прямой необходимо от точки A влево отложить отрезок AB , равный четырем единицам длины, а вверх — отрезок AC , равный одной единице длины. Точки C и B соединяют прямой CB , которая дает направление искомого уклона.

При вычерчивании контура детали с

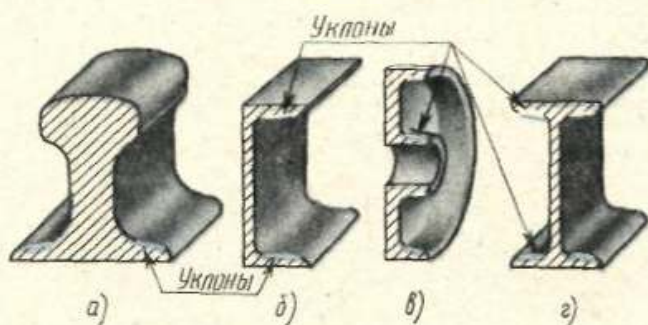


Рис. 27

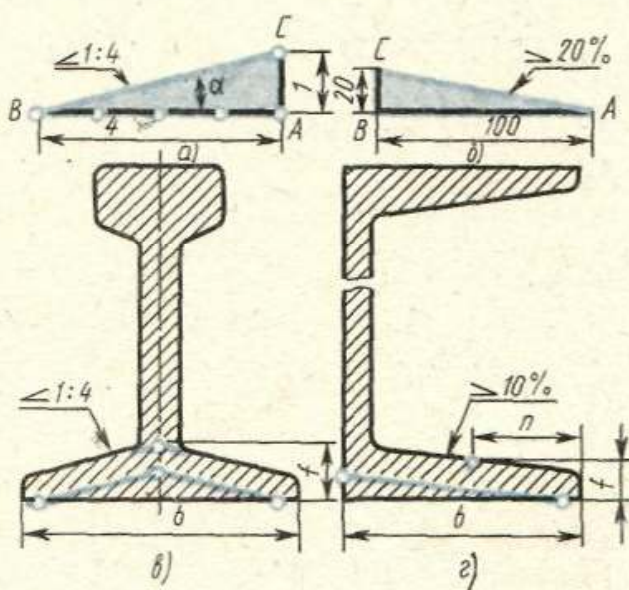


Рис. 28

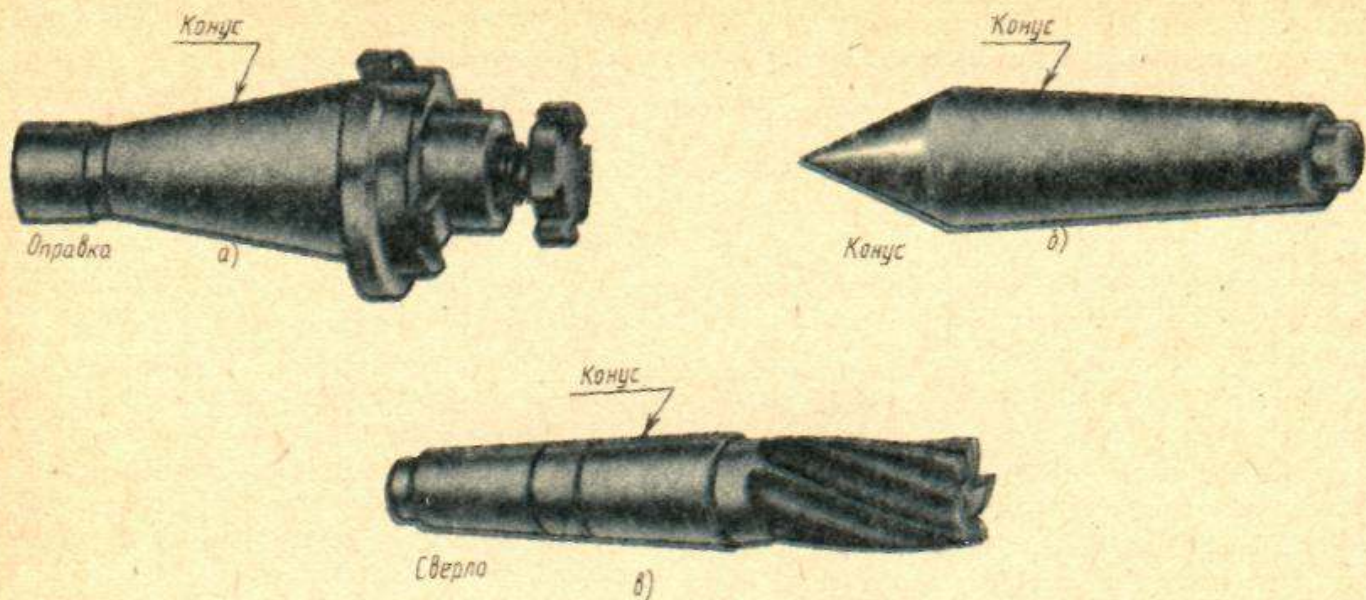


Рис. 29

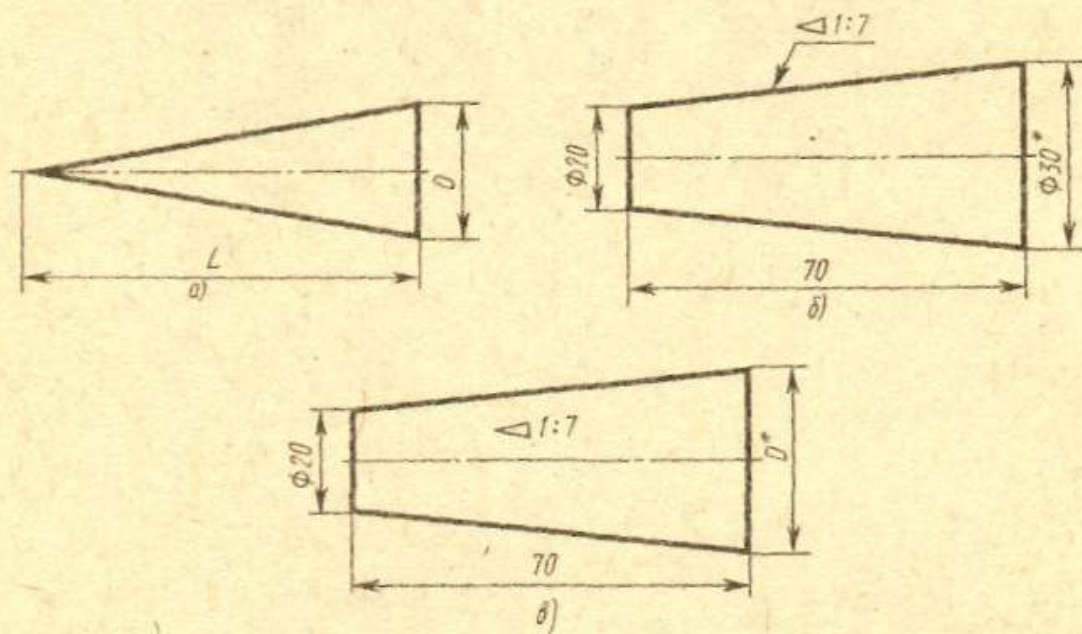


Рис. 30

уклоном 1:4 (рис. 28, в) предварительно выполняется построение линии уклона, параллельно которой проводится контур детали.

Если уклон задается в процентах, например, 20% (рис. 28, б, г), то линия уклона строится так же, как гипотенуза прямоугольного треугольника. Длину одного из катетов принимают равной 100%, а другого — 20%. Очевидно, что уклон 20% есть уклон 1:5.

По ГОСТ 2.307—68 перед числом, определяющим уклон, наносят условный знак, острый угол которого должен быть направлен в сторону уклона (рис. 28, в, г).

На рис. 29, а, б, в показаны детали: оправка, конус и сверло, которые имеют конусность.

Конусностью называется отношение диаметра основания конуса к его высоте (рис. 30, а), обозначается конусность буквой *c*. Если конус усеченный (рис. 30, б)

с диаметрами оснований D и d и высотой L , то конусность определяют по формуле

$$c = \frac{D - d}{L}$$

Например, если будут даны размеры $D = 30$ мм, $d = 20$ мм и $L = 70$ мм (рис. 29, б), то

$$c = \frac{30 - 20}{70} = 1:7.$$

Если известны конусность c , диаметр одного из оснований конуса d и высота конуса L , можно определить второй диаметр конуса. Например, если $c = 1:7$; $d = 20$ мм и $L = 70$ мм, то величину D находят по формуле $D = cL + d = \frac{1}{7} \cdot 70 + 20 = 30$ мм (рис. 30, в).

По ГОСТ 2.307-68 перед числом, характеризующим конусность, необходимо наносить условный знак конусности, который имеет вид равнобедренного тре-

угольника с вершиной, направленной в сторону вершины конуса (рис. 30, б, в).

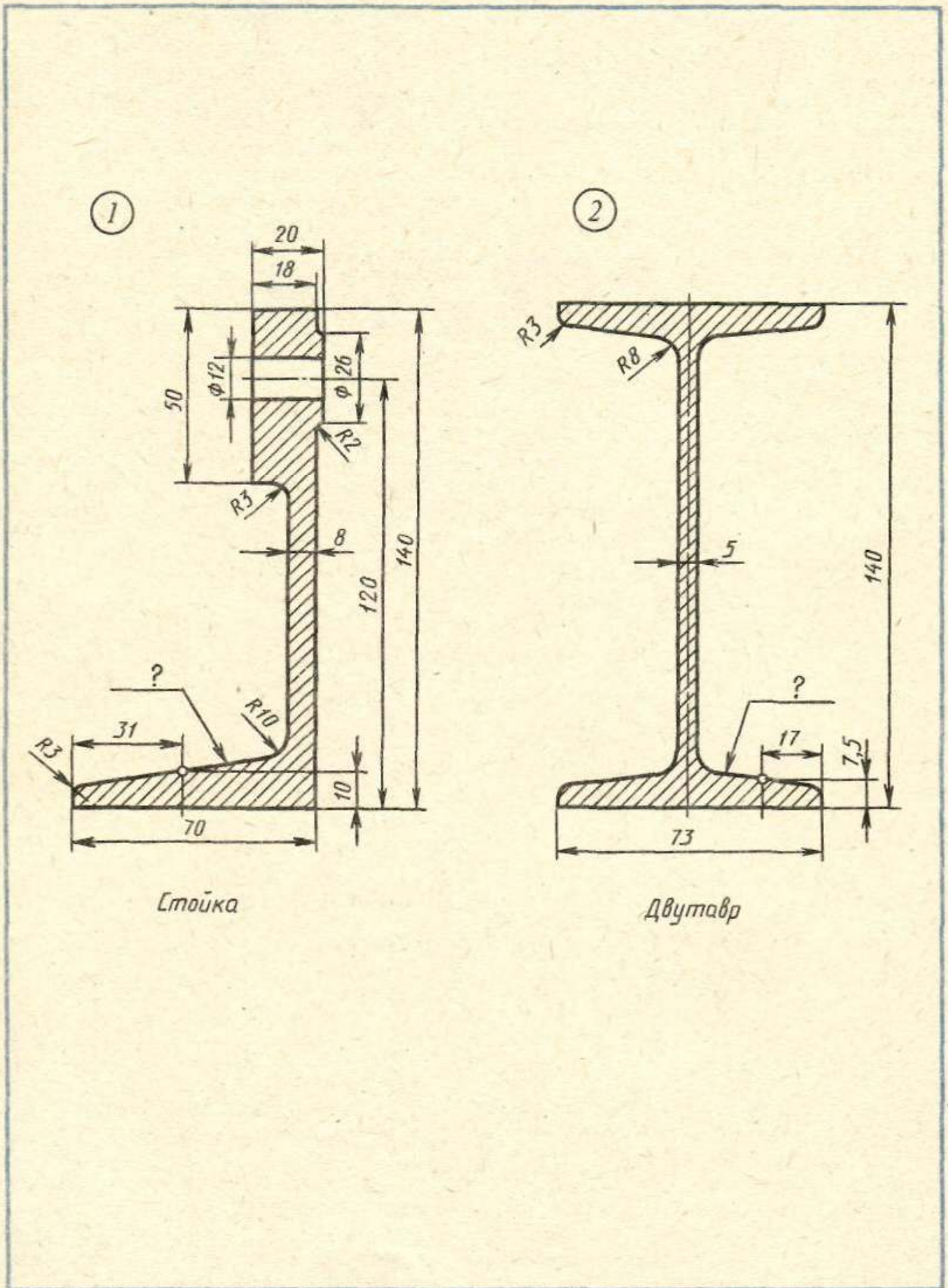
Обычно на чертеже конуса дается диаметр большего основания, так как при изготовлении конической детали этот диаметр измерить значительно легче.

Нормальные конусности и углы конусов устанавливает ГОСТ 8593-81. В ГОСТ 25548-82 приведены соответствующие термины и определения.

Задание 8 состоит из двух задач на построение и обозначение на чертежах уклона. На рис. 28, а, в показан пример построения уклона 1:4 относительно горизонтали. Аналогично выполняется построение уклона, если он задан в процентах (см. рис. 28, б, г).

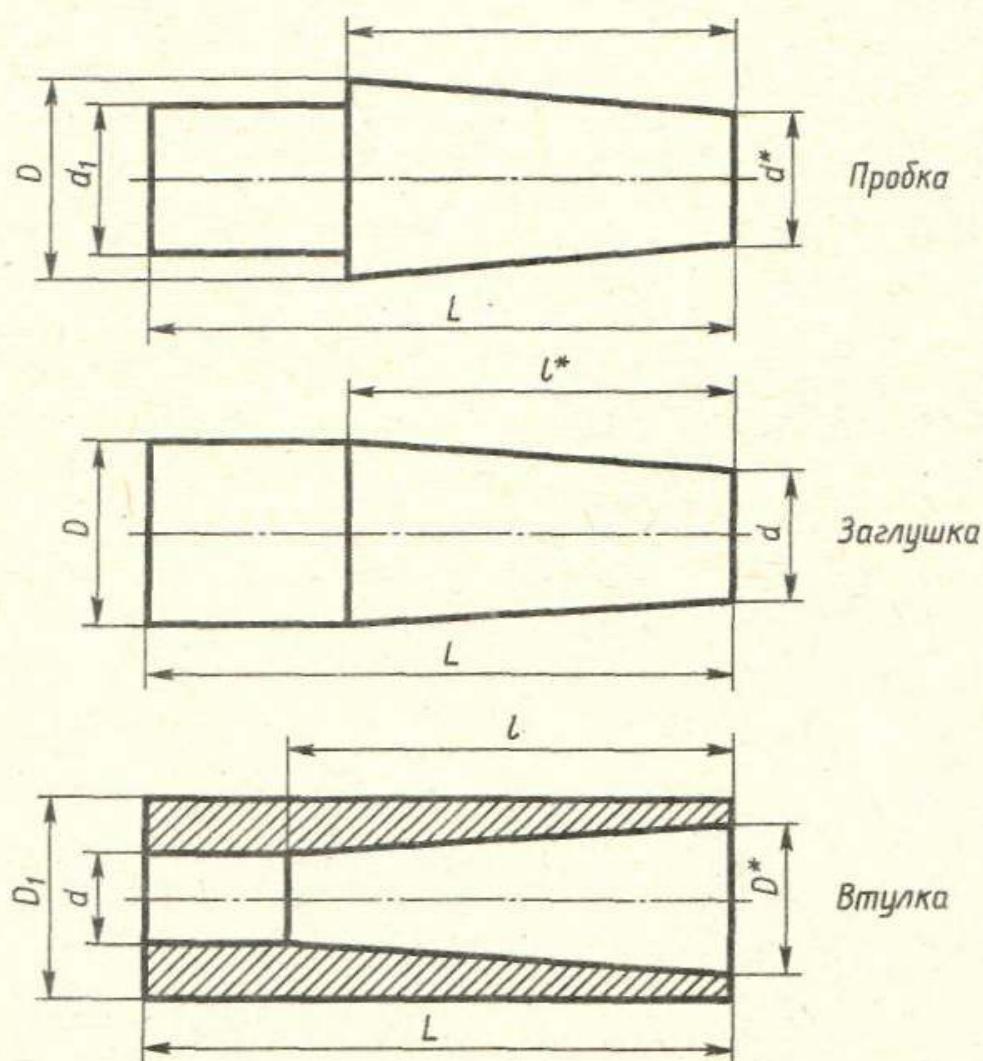
Задание 9. Выполняя графическую работу, учащиеся по заданной конусности и двум определяющим ее параметрам должны изобразить форму детали и подсчитать третий параметр, определяющий конусность (см. рис. 30).

ЗАДАНИЕ 8



Выполнить изображения контуров деталей с построением уклонов, приняв для стойки уклон 1:6, а для двутавра 12%. Нанести размеры, обозначить уклон

ЗАДАНИЕ 9



№ варианта	Пробка					№ варианта	Заклушка				№ варианта	Втулка				
	L	l	D	d_1	Конусность		L	D	d	Конусность		L	l	d	D_1	Конусность
1	90	60	40	15	1:3	11	110	60	30	1:3	21	100	70	25	50	1:7
2	105	70	30	16	1:7	12	100	40	25	1:7	22	110	90	20	60	1:3
3	125	100	40	14	1:5	13	105	40	20	1:5	23	115	100	35	70	1:5
4	110	75	50	20	1:3	14	120	50	40	1:10	24	100	75	25	55	1:5
5	125	90	60	20	1:3	15	105	35	25	1:7	25	110	100	30	50	1:10
6	110	75	50	28	1:5	16	110	40	25	1:5	26	115	75	20	45	1:5
7	125	100	50	30	1:10	17	90	30	20	1:7	27	100	60	20	60	1:3
8	125	100	60	25	1:5	18	115	35	25	1:10	28	110	70	35	55	1:7
9	120	100	55	35	1:10	19	110	45	30	1:7	29	105	100	25	50	1:10
10	115	70	35	20	1:7	20	105	50	20	1:3	30	100	90	30	70	1:3

По заданным размерам и величине конусности выполнить изображение детали. Обозначить конусность. Подсчитать размер, отмеченный звездочкой: d^* для пробки, l^* для заклушки и D^* для втулки

Глава VI. Точка, прямая, плоскость и способы преобразования проекций

Проекционное черчение базируется на начертательной геометрии, в которой изучаются способы изображения форм пространственных предметов на плоскости.

Проекционное черчение — основа машиностроительного черчения, в нем изучаются практические приемы изображения геометрических тел и их сочетаний.

Какую бы сложную форму не имели предметы или детали машин, всегда можно представить их как совокупность простейших образов: точки, линии, поверхности геометрических тел или их частей. Поверхности деталей машин представляют собой плоскости и поверхности вращения (цилиндрическая, коническая, сферическая, торовая, винтовая).

Пример детали, ограниченной такими

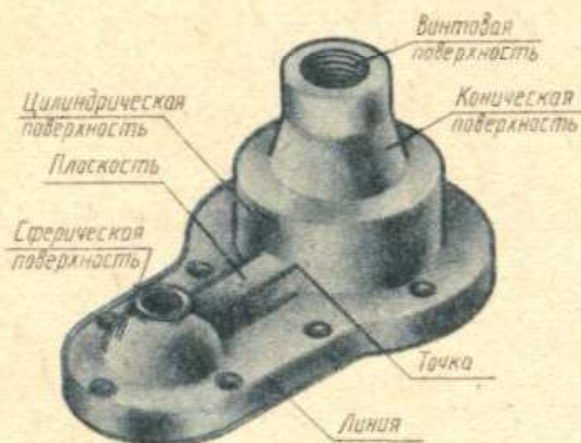


Рис. 31

простейшими геометрическими поверхностями, показан на рис. 31.

В начертательной геометрии пространственные фигуры, представляющие совокупность точек, линий и поверхностей, изучаются по их проекционным отображениям. Одной из основных задач начертательной геометрии является создание метода изображения, имеющего три измерения.

Начертательная геометрия по своему методу и содержанию является лучшим средством развития у человека пространственного воображения, без которого немислимо никакое инженерное творчество.

Предлагается выполнить несколько заданий.

Задания 10...17 освещают особенности проецирования точек и прямых линий, а также их относительное расположение.

Задания 18...24 — проецирование плоских фигур.

Задания 25...30 дают представление о способах определения действительной величины отрезков прямых линий и плоских фигур.

Выполнение перечисленных заданий развивает пространственное воображение, необходимое для построения и чтения чертежей.

Прежде чем приступить к выполнению комплексного чертежа, учащийся должен представить себе расположение заданных геометрических элементов в пространстве. Для этого предлагается выполнять наглядное изображение, представляющее собой фронтальную диаметрическую проекцию (рис. 32, а и 33, а). При выполнении наглядного изображения ось у

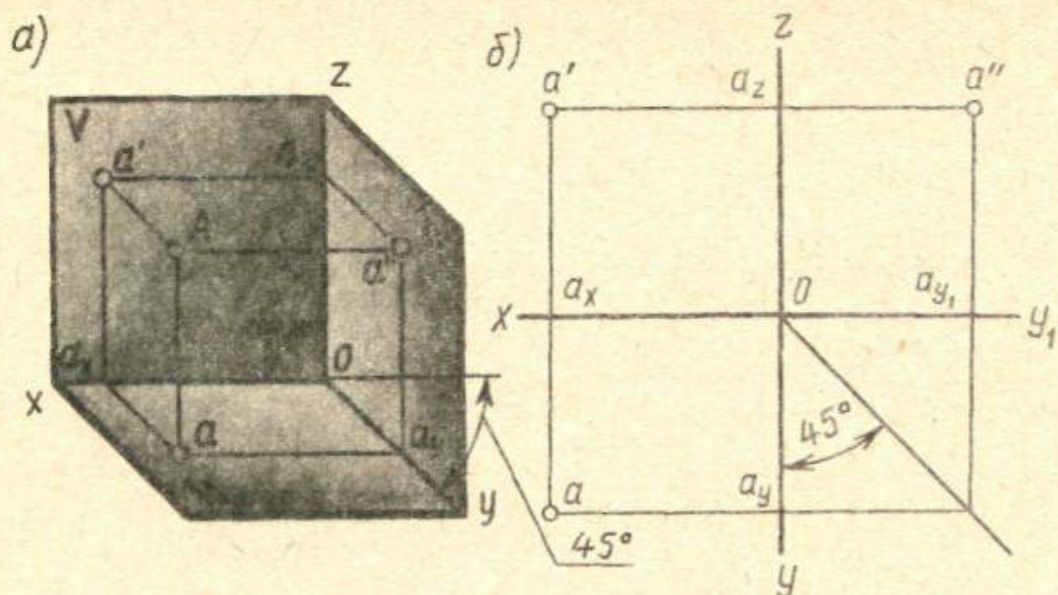


Рис. 32

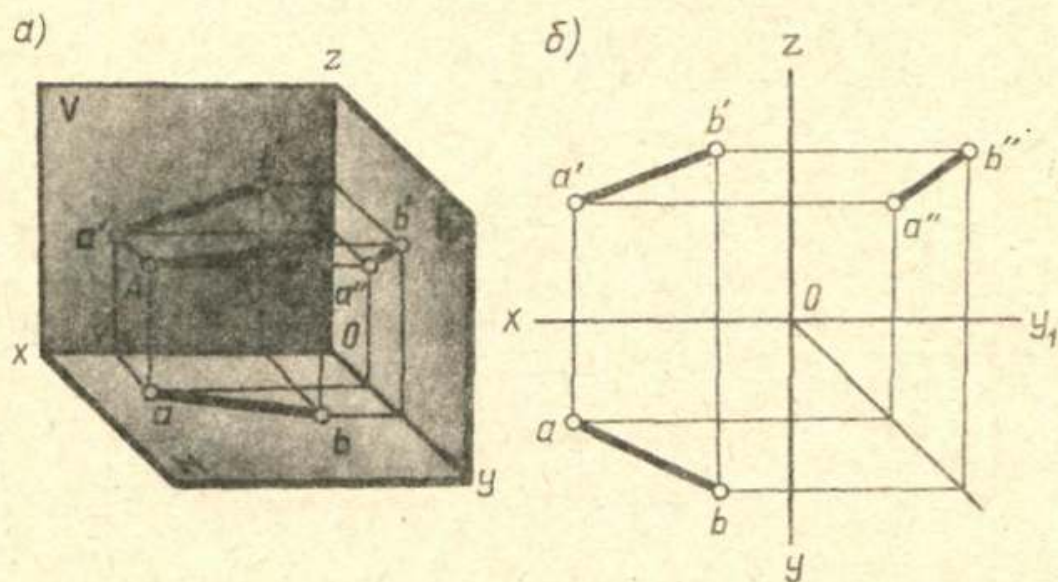


Рис. 33

проводят под углом 45° к оси x , причем отрезки, определяющие соответствующие координаты, откладывают по осям x и z без искажения их действительной величины, а по оси y — с уменьшением в два раза (по сравнению с действительной величиной). На комплексном чертеже (см. рис. 7, б и 8, б) по каждой оси откладывают действительные размеры отрезков, определяющих соответствующие координаты. Каждую точку на наглядном изображении и на соответствующем ему комплексном чертеже строят по одним и тем же координатам.

По усмотрению преподавателя в отдельных заданиях наглядные изображения могут не выполняться.

На рис. 34, а, б приведены примеры оформления комплексных чертежей и выполняемых на них построений. Проекционная связь на комплексном чертеже отражается линиями связи, соединяющими соответствующие проекции точки. Рис. 34, б иллюстрирует нахождение проекций точки, принадлежащей плоскости треугольника и заданной своей фронтальной проекцией n' . На нем приведен пример определения точки пе-

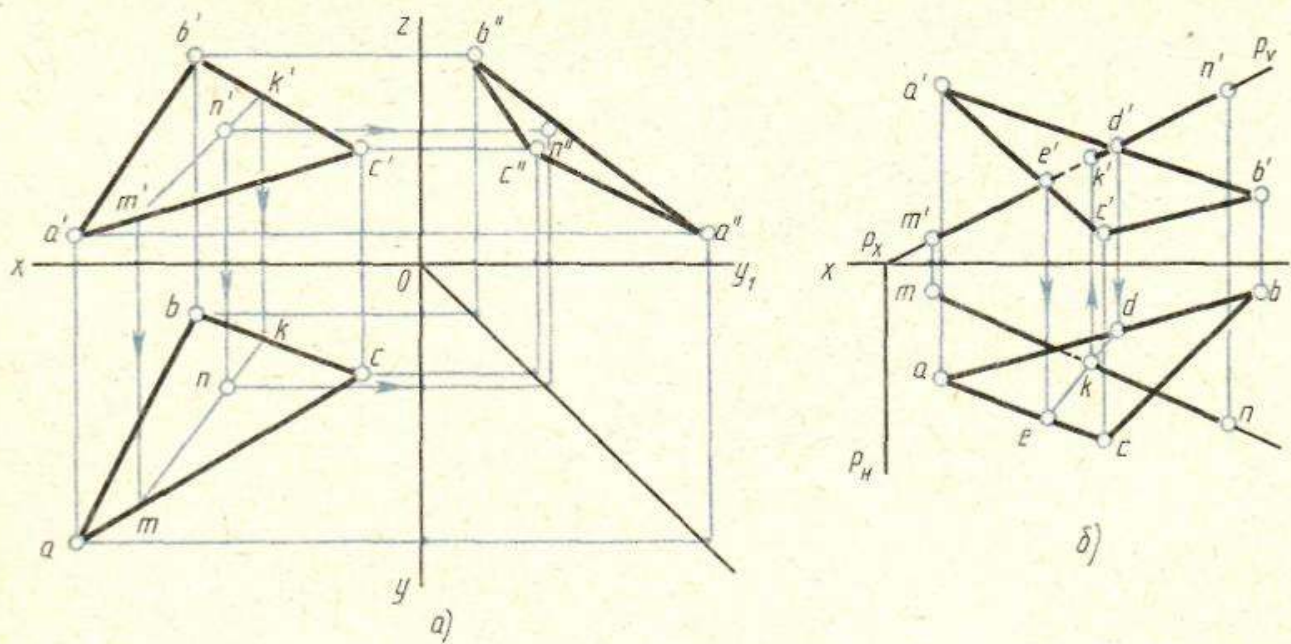


Рис. 34

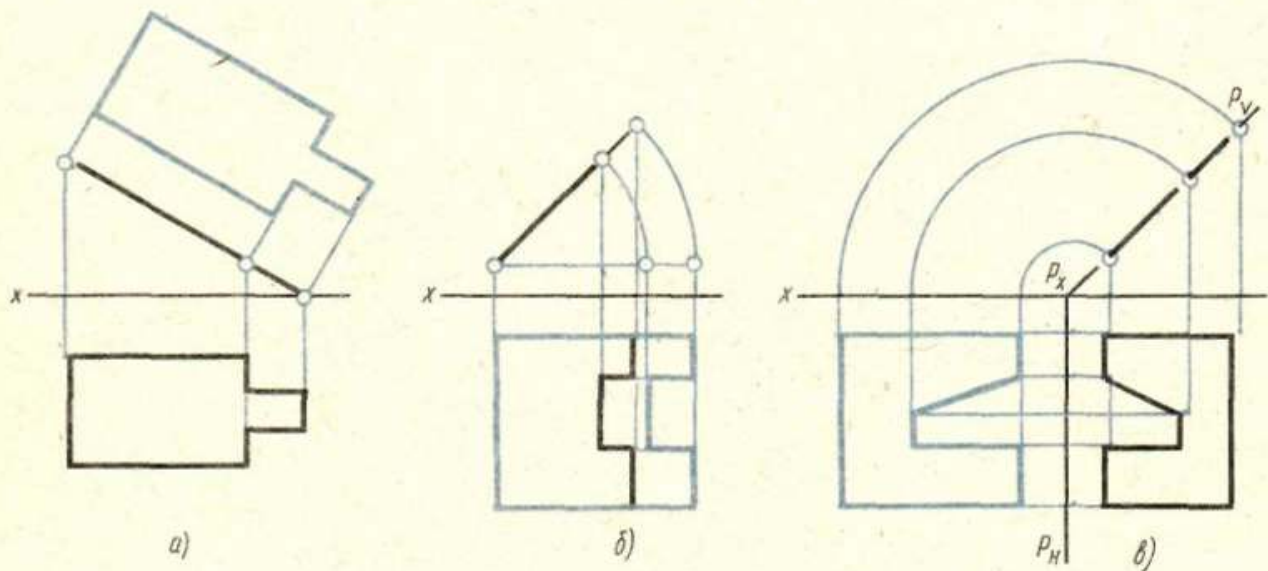


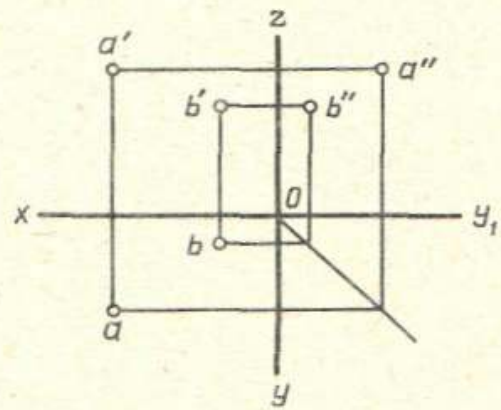
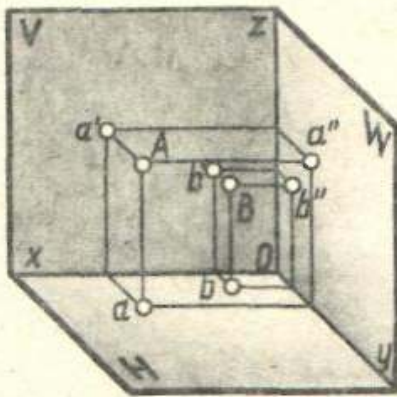
Рис. 35

рессечения (точки встречи k) прямой линии с плоскостью треугольника с помощью вспомогательной фронтально проецирующей плоскости P_V .

На рис. 35 даны примеры определения

действительной величины плоской фигуры: способом перемены плоскостей проекций (рис. 35, а), способом вращения (рис. 35, б), способом совмещения (рис. 35, в).

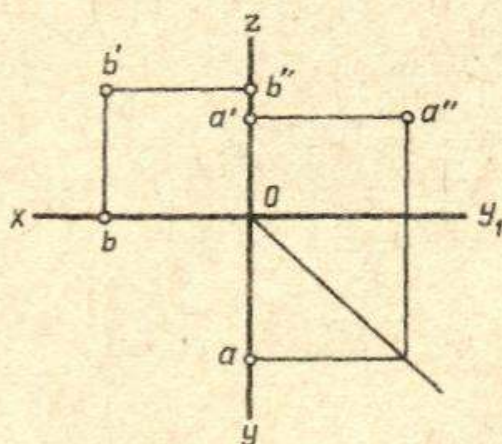
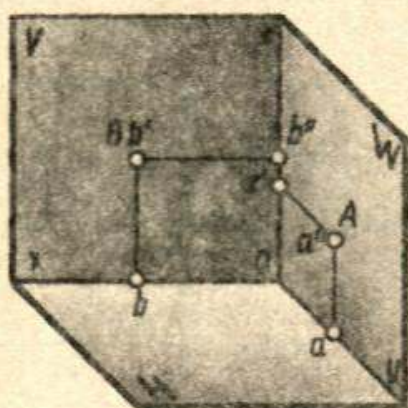
ЗАДАНИЕ 10



№ варианта	Координаты					
	A			B		
	X	Y	Z	X	Y	Z
1	30	20	10	20	40	28
2	35	24	15	20	14	25
3	28	20	15	20	35	25
4	30	22	16	22	35	38
5	38	28	20	15	15	28
6	15	20	30	35	30	10
7	30	22	13	20	35	25
8	15	30	15	35	16	25
9	30	22	15	22	35	30
10	30	30	5	5	30	25
11	25	28	12	40	40	40
12	38	28	36	15	15	15
13	40	25	20	14	14	28
14	15	30	10	35	15	20
15	5	15	30	30	30	15
16	30	20	10	36	36	36
17	25	28	10	40	40	40
18	25	26	15	20	15	26
19	30	30	5	5	30	25
20	30	25	12	25	35	30
21	15	28	10	35	14	30
22	30	20	10	30	30	30
23	30	25	14	20	35	25
24	30	22	12	22	35	30
25	35	24	15	20	14	30
26	30	28	14	32	35	30
27	25	28	12	40	36	28
28	40	28	22	15	15	28
29	25	30	12	36	36	36
30	30	26	16	35	35	35

Построить наглядное изображение и комплексный чертеж точек A и B. Определить положение точек относительно плоскостей проекций

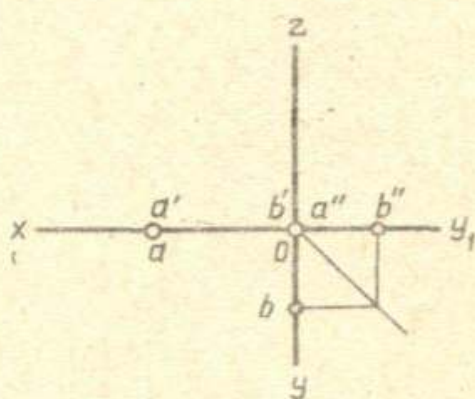
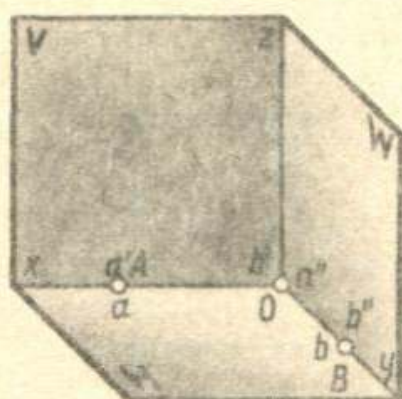
ЗАДАНИЕ 11



№ варианта	Координаты					
	A			B		
	X	Y	Z	X	Y	Z
1	30	20	0	35	0	30
2	0	32	36	40	0	20
3	34	0	22	0	20	38
4	34	0	35	30	20	0
5	35	0	30	0	32	10
6	0	30	30	30	20	0
7	0	30	34	38	0	18
8	0	40	10	35	26	0
9	30	26	0	15	30	0
10	20	20	0	30	0	16
11	5	26	0	35	0	28
12	15	30	0	0	30	30
13	10	0	30	30	30	0
14	25	20	0	0	36	35
15	0	30	35	20	10	0
16	30	28	0	20	0	40
17	34	0	22	0	20	38
18	20	25	0	35	0	30
19	15	30	0	0	30	30
20	35	0	30	0	32	10
21	0	30	35	20	10	0
22	35	0	30	0	32	10
23	35	0	25	16	30	0
24	15	30	0	0	30	30
25	30	20	0	20	0	30
26	10	0	30	30	30	0
27	6	26	0	35	0	28
28	34	0	35	30	20	0
29	20	20	0	35	0	30
30	5	26	0	35	0	28

Построить наглядное изображение и комплексный чертёж точек A и B. Определить положение точек относительно плоскостей проекций

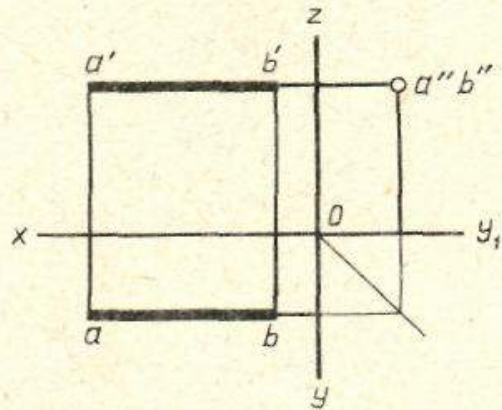
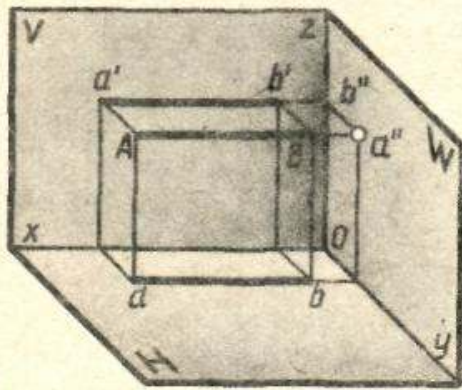
ЗАДАНИЕ 12



№ варианта	Координаты					
	A			B		
	X	Y	Z	X	Y	Z
1	40	0	0	0	0	30
2	0	30	0	0	28	0
3	0	28	0	0	0	35
4	40	0	0	0	28	0
5	40	0	0	0	55	0
6	20	0	0	0	0	30
7	42	0	0	0	35	0
8	0	0	38	0	38	0
9	36	0	0	0	0	0
10	0	44	0	42	0	0
11	20	0	0	0	42	0
12	0	38	0	40	0	0
13	50	0	0	0	32	0
14	0	40	0	20	0	0
15	36	0	0	0	30	0
16	0	30	0	0	0	30
17	38	0	0	0	60	0
18	40	0	0	0	34	0
19	38	0	0	0	0	32
20	0	44	0	40	0	0
21	0	37	0	40	0	0
22	40	0	0	0	0	30
23	0	0	30	25	0	0
24	38	0	0	0	30	0
25	0	45	0	25	0	0
26	38	0	0	0	0	30
27	0	32	0	0	0	32
28	0	40	0	40	0	0
29	30	0	0	0	42	0
30	0	35	0	0	0	35

Построить наглядное изображение и комплексный чертеж точек *A* и *B*. Определить положение точек относительно плоскостей проекций

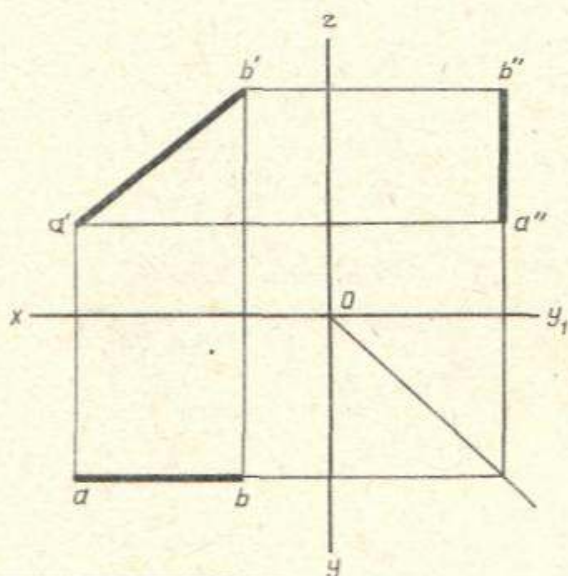
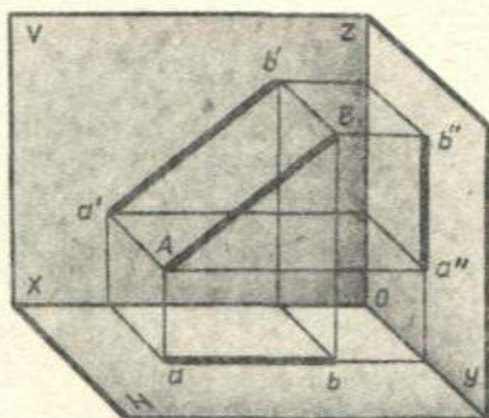
ЗАДАНИЕ 13



№ варианта	Координаты					
	A			B		
	X	Y	Z	X	Y	Z
1	50	20	15	10	20	15
2	30	10	25	30	40	25
3	35	30	5	35	30	40
4	40	26	35	0	26	35
5	32	6	28	32	46	28
6	40	40	25	4	40	25
7	36	30	40	36	30	0
8	45	24	15	10	24	15
9	30	0	38	30	0	38
10	33	8	30	33	48	30
11	28	30	12	28	30	45
12	50	28	35	15	28	35
13	45	30	28	0	30	28
14	32	30	10	32	30	45
15	32	10	34	32	42	34
16	40	12	25	40	46	25
17	33	8	30	39	48	30
18	50	20	15	10	20	15
19	40	40	25	4	40	25
20	30	0	38	30	44	38
21	33	8	32	33	48	32
22	35	30	5	35	30	40
23	37	30	40	37	30	0
24	45	30	28	0	30	28
25	40	40	25	4	40	25
26	29	32	12	29	32	45
27	42	12	25	42	46	25
28	34	9	30	34	18	30
29	30	7	28	30	46	28
30	32	0	38	32	42	38

По заданным координатам концов отрезка AB построить его наглядное изображение и комплексный чертеж. Определить положение отрезка относительно плоскостей проекций

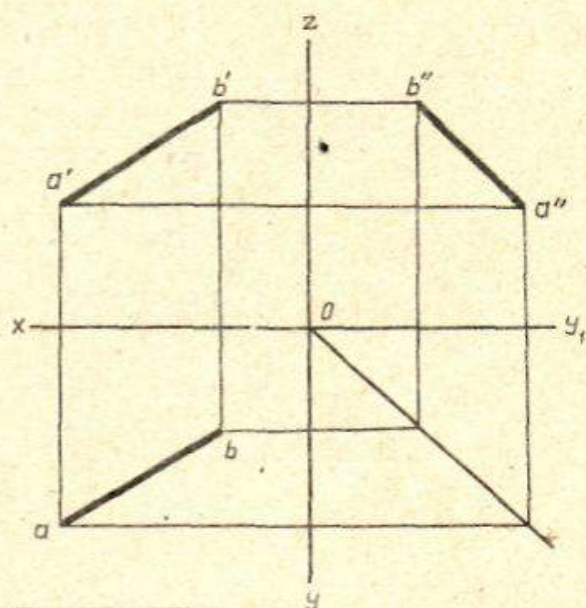
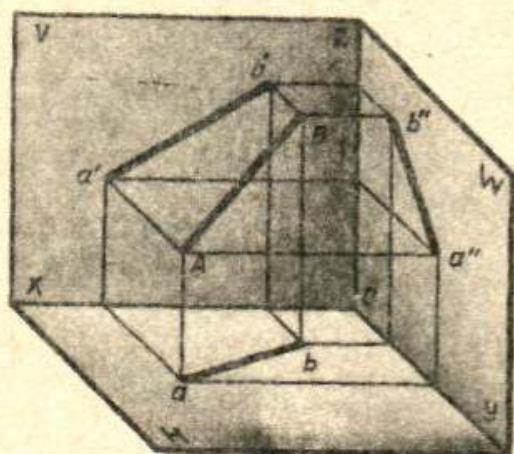
ЗАДАНИЕ 14



№ варианта	Координаты					
	A			B		
	X	Y	Z	X	Y	Z
1	38	20	20	5	20	40
2	25	40	35	25	10	10
3	40	10	20	10	30	20
4	39	21	22	6	21	38
5	37	24	5	10	24	39
6	40	6	30	9	30	30
7	38	20	19	10	20	39
8	41	5	15	13	30	15
9	34	40	35	34	6	10
10	22	10	35	22	35	4
11	38	20	20	5	20	40
12	38	38	30	12	0	30
13	30	38	10	30	8	38
14	40	12	22	12	30	22
15	28	40	10	28	8	30
16	37	24	5	10	24	30
17	37	19	19	5	19	39
18	30	38	10	30	9	38
19	40	12	23	12	30	23
20	36	25	6	12	25	30
21	40	22	23	6	22	43
22	32	38	10	32	8	38
23	40	10	25	10	30	25
24	28	8	38	28	12	21
25	36	24	6	9	24	39
26	28	25	5	9	25	25
27	35	40	10	35	8	38
28	37	24	5	5	24	39
29	45	0	30	9	30	30
30	22	5	40	22	35	5

По заданным координатам концов отрезка AB построить его наглядное изображение и комплексный чертёж. Определить положение отрезка относительно плоскостей проекций

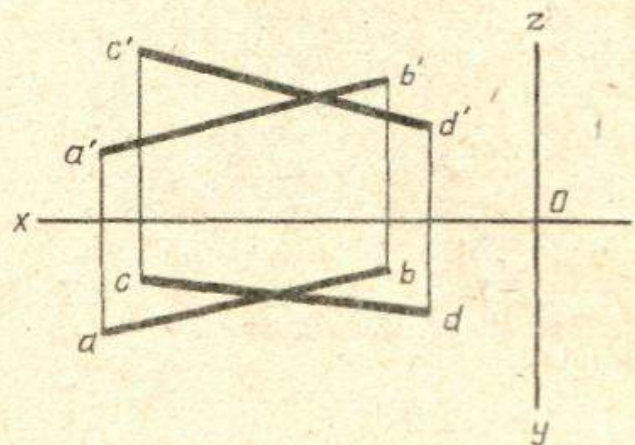
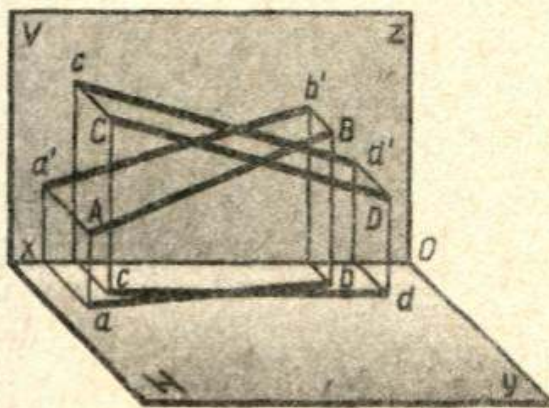
ЗАДАНИЕ 15



№ варианта	Координаты					
	A			B		
	X	Y	Z	X	Y	Z
1	40	10	10	10	20	20
2	40	5	20	9	29	35
3	37	30	5	5	5	25
4	41	0	0	10	30	30
5	39	0	30	9	30	5
6	43	15	15	13	36	40
7	39	35	0	8	10	35
8	43	6	6	12	38	38
9	40	5	40	0	30	0
10	42	30	5	12	10	35
11	46	10	10	15	35	40
12	38	8	38	13	30	5
13	36	36	9	5	8	35
14	45	30	20	15	10	40
15	44	10	40	14	35	5
16	38	35	35	10	10	0
17	42	12	10	10	40	40
18	40	36	0	8	10	35
19	38	32	5	5	5	26
20	40	38	38	10	10	0
21	48	8	9	14	36	36
22	38	38	0	5	5	35
23	46	30	20	10	10	45
24	40	35	35	10	10	0
25	40	40	5	8	10	35
26	50	10	10	15	40	40
27	50	40	10	10	10	40
28	45	10	40	15	35	5
29	41	6	5	10	30	30
30	50	5	10	10	50	40

По заданным координатам концов отрезка AB построить его наглядное изображение и комплексный чертёж. Определить положение отрезка относительно плоскостей проекций

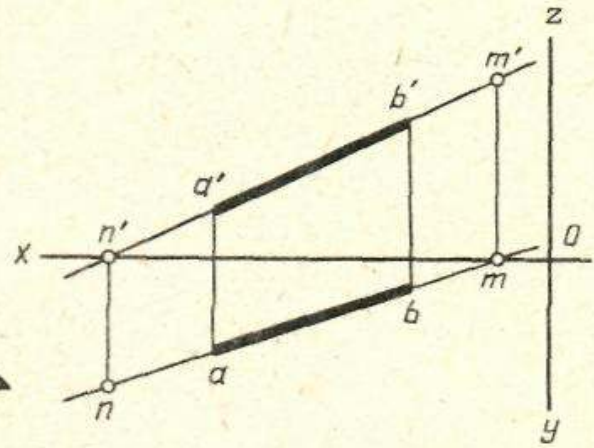
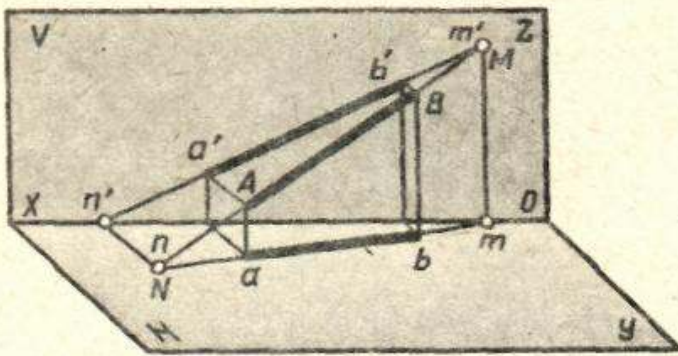
ЗАДАНИЕ 16



№ варианта	Координаты											
	A			B			C			D		
	X	Y	Z	X	Y	Z	X	Y	Z	X	Y	Z
1	55	5	20	15	20	5	45	20	10	10	7	20
2	45	20	25	10	4	5	50	7	8	7	8	25
3	50	17	12	12	22	23	55	6	4	15	11	14
4	55	4	22	15	21	6	45	20	9	10	8	20
5	56	5	20	15	20	5	46	20	10	10	8	20
6	46	20	26	10	5	5	50	8	8	8	7	25
7	50	17	13	12	22	23	55	6	4	15	11	14
8	54	6	20	16	20	5	46	20	10	10	8	20
9	58	6	20	16	20	5	44	19	10	10	10	20
10	45	20	25	10	4	5	50	7	8	8	8	25
11	52	17	13	12	14	23	55	60	4	15	11	14
12	54	6	20	16	20	6	45	20	10	10	8	20
13	60	10	20	18	20	5	45	19	10	12	12	20
14	46	19	25	10	5	5	10	7	8	8	7	24
15	50	17	13	12	22	23	55	6	4	15	11	14
16	52	17	13	12	22	23	56	6	4	16	11	14
17	55	5	20	20	20	6	48	20	10	15	10	20
18	45	20	25	10	6	6	10	7	7	8	7	24
19	52	17	13	12	22	23	55	6	4	15	11	14
20	46	20	24	10	5	5	52	7	8	3	8	25
21	56	6	20	22	20	7	45	20	10	16	7	18
22	45	20	26	10	7	7	10	7	7	8	8	24
23	50	17	13	12	22	23	55	6	4	15	11	14
24	45	20	25	10	4	5	52	7	8	7	7	25
25	55	7	18	20	18	8	44	18	10	17	7	18
26	46	18	25	10	7	6	45	8	6	7	7	25
27	50	17	13	12	22	23	55	6	4	15	11	14
28	45	20	25	10	4	5	50	7	8	7	8	25
29	56	8	19	20	18	8	45	18	8	16	8	20
30	45	19	25	10	7	7	45	8	8	7	7	25

По заданным координатам концов отрезков AB и CD построить комплексный чертеж. Определить взаимное положение отрезков

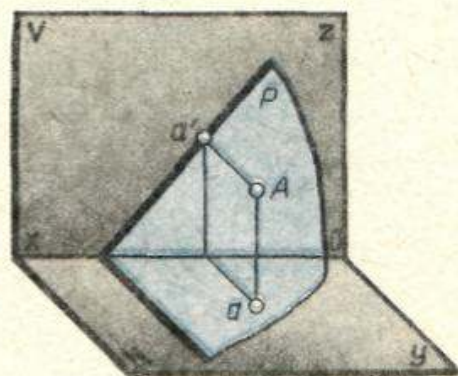
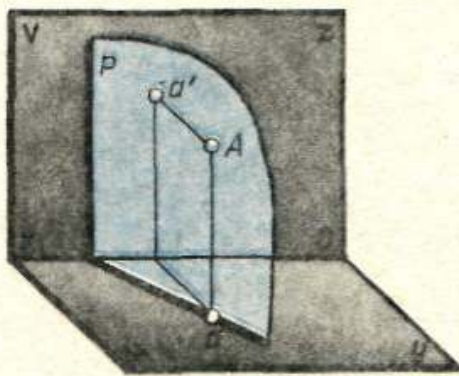
ЗАДАНИЕ 17



№ варианта	Координаты					
	A			B		
	X	Y	Z	X	Y	Z
1	45	13	6	17	3	24
2	40	20	10	15	5	30
3	48	20	8	20	4	28
4	40	18	9	12	4	29
5	51	24	12	21	6	32
6	40	20	8	15	6	22
7	42	22	10	15	6	30
8	44	26	8	15	6	28
9	46	22	12	14	4	28
10	48	20	10	17	4	28
11	45	14	8	18	4	30
12	48	18	10	16	4	40
13	56	26	8	20	6	28
14	48	16	9	15	4	32
15	50	20	7	20	4	20
16	48	22	10	22	6	30
17	29	23	11	23	7	31
18	51	25	11	22	7	31
19	41	21	9	16	7	29
20	47	21	13	17	5	27
21	46	14	8	17	4	30
22	41	17	9	17	4	39
23	57	27	8	21	7	27
24	50	16	10	16	5	30
25	26	21	9	22	7	29
26	50	22	9	22	7	28
27	42	18	10	16	4	40
28	47	17	9	15	4	30
29	47	22	10	22	6	30
30	50	20	6	19	4	9

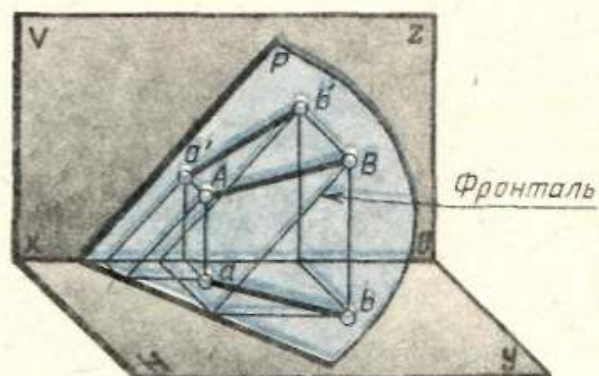
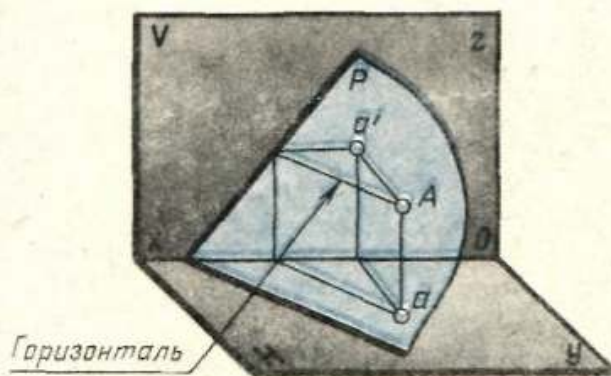
По заданным координатам концов отрезка AB построить его наглядное изображение и комплексный чертёж. Найти следы M и N прямой

ЗАДАНИЕ 18



X —————

X —————

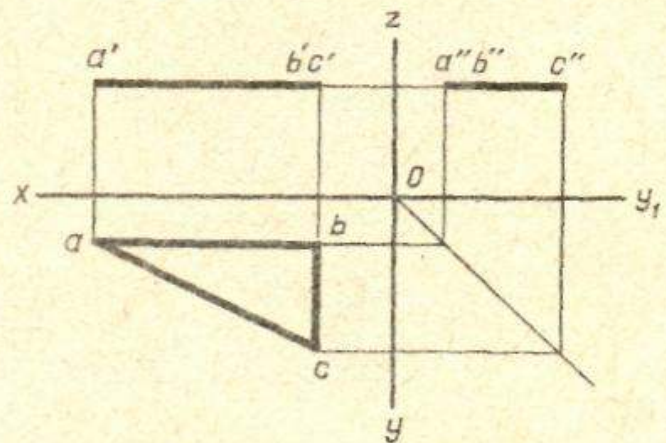
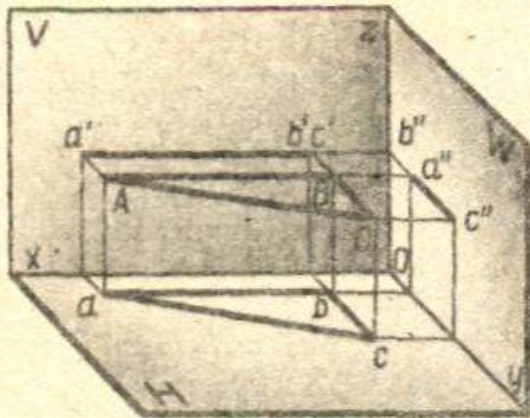


X —————

X —————

Перечертить заданные наглядные изображения и построить соответствующие им комплексные чертежи

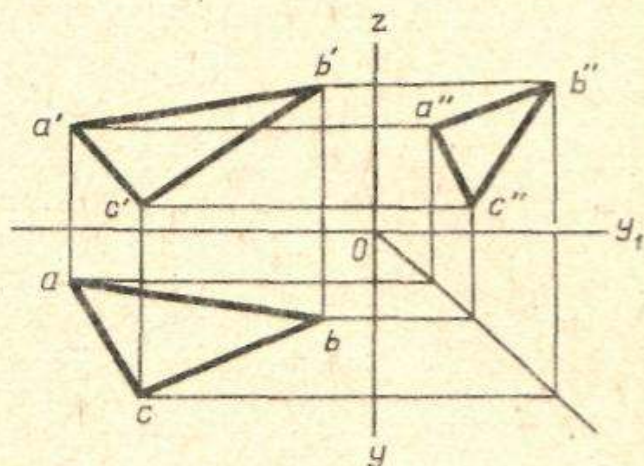
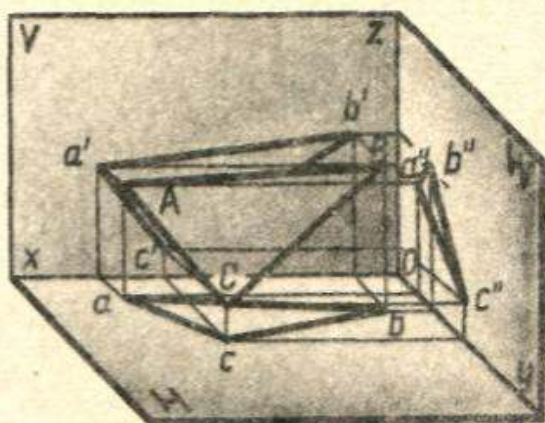
ЗАДАНИЕ 19



№ варианта	Координаты								
	A			B			C		
	X	Y	Z	X	Y	Z	X	Y	Z
1	40	10	20	10	10	20	10	25	20
2	25	10	45	25	10	15	25	40	15
3	40	20	45	40	20	10	10	20	10
4	40	10	20	10	10	20	10	25	20
5	25	10	45	25	10	15	25	40	15
6	40	20	45	40	20	10	10	20	10
7	40	10	20	10	10	20	10	25	20
8	25	10	45	25	10	15	25	40	15
9	40	20	45	40	20	10	10	20	10
10	40	10	20	10	10	20	10	25	20
11	25	10	45	25	10	15	25	40	15
12	40	20	45	40	20	10	10	20	10
13	40	10	20	10	10	20	10	25	20
14	25	10	45	25	10	15	25	40	15
15	40	20	45	40	20	10	10	20	10
16	40	10	20	10	10	20	10	25	20
17	25	10	45	25	10	15	25	40	15
18	40	20	45	40	20	10	10	20	10
19	40	10	20	10	10	20	10	25	20
20	25	10	45	25	10	15	25	40	15
21	40	20	45	40	20	10	10	20	10
22	40	10	20	10	10	20	10	25	20
23	25	10	45	25	10	15	25	40	15
24	40	20	45	40	20	10	10	20	10
25	20	15	48	20	15	13	20	40	13
26	40	10	20	10	10	20	10	25	20
27	25	10	45	25	10	15	25	40	15
28	40	20	45	40	20	10	10	20	10
29	46	15	16	16	15	44	16	15	16
30	40	10	20	10	10	20	10	25	20

По координатам вершин A, B и C построить комплексный чертёж треугольника и определить его положение относительно плоскостей проекций

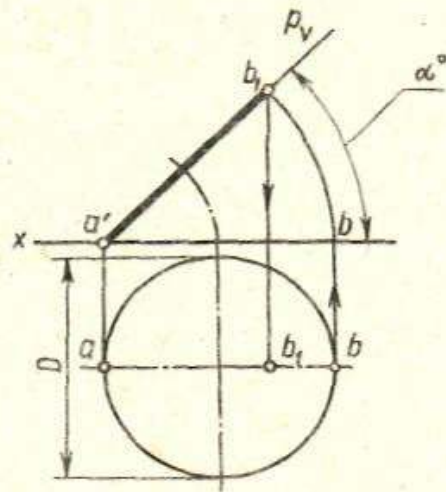
ЗАДАНИЕ 20



№ варианта	Координаты								
	A			B			C		
	X	Y	Z	X	Y	Z	X	Y	Z
1	47	35	15	15	8	35	5	18	6
2	35	20	6	55	8	35	5	26	18
3	53	16	17	10	8	40	28	50	10
4	45	20	40	32	35	11	5	5	7
5	47	35	15	15	9	36	6	18	6
6	35	21	7	55	9	36	6	26	17
7	52	15	16	10	8	40	27	48	9
8	46	20	42	30	33	10	6	6	8
9	46	35	16	15	8	36	7	19	5
10	36	22	8	56	7	37	6	27	16
11	52	15	18	10	9	42	25	46	9
12	44	19	39	30	34	10	7	7	7
13	45	36	16	16	8	36	7	19	5
14	36	20	8	56	7	37	6	26	15
15	54	16	16	10	9	40	26	48	9
16	45	16	40	30	40	12	6	25	15
17	47	36	15	16	9	34	6	17	6
18	35	19	6	54	8	34	7	25	18
19	53	15	16	10	9	40	27	48	10
20	43	20	40	30	33	10	6	5	5
21	46	36	16	17	7	35	5	20	5
22	36	20	8	53	7	36	6	26	15
23	52	15	15	10	9	40	25	48	12
24	42	18	38	30	30	10	6	6	6
25	45	35	15	15	10	35	4	20	5
26	35	20	8	55	6	36	6	25	16
27	52	14	16	8	10	40	25	45	10
28	46	20	40	33	35	15	15	5	5
29	47	35	15	15	9	35	4	18	6
30	35	21	7	55	8	35	8	26	17

По координатам вершин A, B и C построить комплексный чертёж треугольника и определить его положение относительно плоскостей проекций

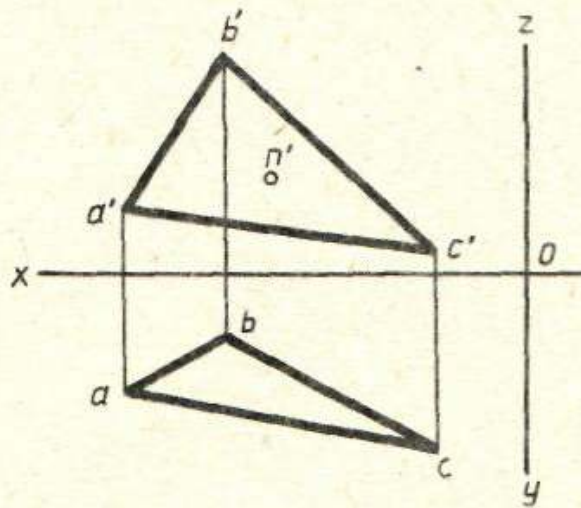
ЗАДАНИЕ 21



№ варианта	Размеры		№ варианта	Размеры	
	d	α°		d	α°
1	40	30	16	45	60
2	45	45	17	52	45
3	42	60	18	60	45
4	46	45	19	48	45
5	48	60	20	58	60
6	50	60	21	56	60
7	38	45	22	54	45
8	45	60	23	52	60
9	48	45	24	50	30
10	50	60	25	48	45
11	46	45	26	45	60
12	52	60	27	44	60
13	50	30	28	42	45
14	48	60	29	45	60
15	46	45	30	48	60

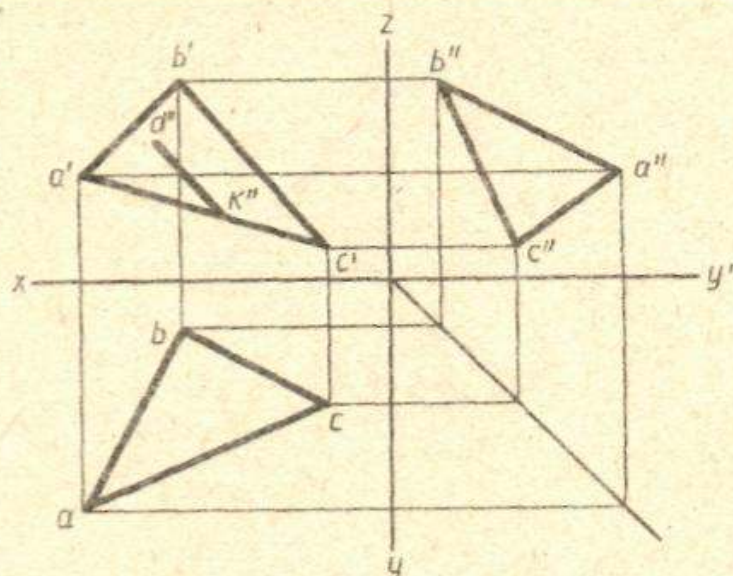
По заданным размерам построить горизонтальную проекцию круга, расположенного в фронтально-проецирующей плоскости P_V

ЗАДАНИЕ 22



№ варианта	Координаты								
	A			B			C		
	X	Y	Z	X	Y	Z	X	Y	Z
1	65	15	18	25	7	45	30	42	13
2	66	14	19	20	6	46	32	40	12
3	57	10	12	20	5	35	5	40	8
4	68	45	5	47	15	40	10	5	28
5	45	30	6	27	12	60	8	47	12
6	65	14	19	24	6	45	30	40	14
7	56	9	11	18	5	35	6	42	7
8	67	43	6	45	14	42	10	6	28
9	44	28	7	26	12	58	9	46	11
10	64	15	18	24	7	44	30	40	15
11	58	14	12	19	4	34	6	42	7
12	68	44	6	46	14	40	10	6	27
13	46	29	7	26	12	59	8	46	12
14	55	20	15	40	5	65	10	45	35
15	65	16	17	23	6	43	33	43	13
16	57	9	12	20	4	36	5	42	8
17	67	44	5	46	15	38	10	6	27
18	45	32	7	26	13	59	7	46	11
19	66	15	18	25	8	45	30	42	13
20	56	10	11	19	6	34	5	40	8
21	68	46	6	46	15	42	10	7	28
22	55	22	16	42	6	64	8	45	36
23	67	15	19	24	7	44	32	40	12
24	57	9	12	18	4	35	5	39	8
25	70	44	7	47	15	40	9	5	28
26	44	32	5	26	12	60	8	46	12
27	65	16	15	25	8	45	32	40	14
28	55	22	15	40	5	64	10	45	38
29	70	45	6	46	15	40	10	6	27
30	56	10	11	22	5	34	6	42	8

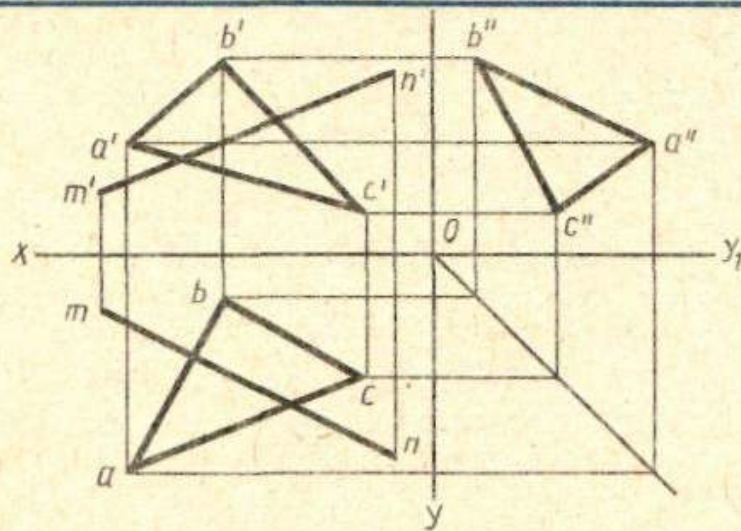
По координатам вершин A, B и C построить в трех проекциях комплексный чертеж треугольника и произвольной точки N, расположенной в его плоскости



№ варианта	Координаты								
	A			B			C		
	X	Y	Z	X	Y	Z	X	Y	Z
1	42	26	59	36	8	8	10	30	25
2	50	25	10	30	5	45	12	40	15
3	47	10	9	30	48	44	10	18	5
4	41	26	49	36	11	10	9	30	20
5	46	9	9	32	50	46	10	18	5
6	50	24	10	32	5	45	10	40	16
7	42	27	48	36	10	11	12	29	25
8	47	10	8	30	48	45	10	20	4
9	50	24	9	28	5	44	12	40	14
10	43	25	49	35	9	9	9	30	25
11	46	10	11	32	48	46	10	20	5
12	52	25	8	30	5	45	13	40	14
13	42	26	50	35	10	10	10	32	24
14	47	10	9	32	48	45	10	20	4
15	50	24	10	30	5	48	12	42	15
16	40	26	50	34	10	10	9	30	25
17	45	10	10	30	50	45	10	20	5
18	48	26	12	32	6	44	11	40	16
19	42	25	50	35	10	11	9	30	26
20	50	24	10	30	8	43	10	40	15
21	42	26	48	35	9	9	9	30	24
22	40	25	48	36	8	9	10	29	25
23	52	26	9	32	6	45	12	40	16
24	49	14	10	32	50	44	9	20	6
25	50	24	8	30	6	45	12	40	14
26	42	27	47	35	10	9	8	30	25
27	45	9	9	30	50	45	10	18	5
28	42	27	50	36	10	10	10	30	25
29	47	10	10	32	50	45	10	20	5
30	50	25	10	30	5	45	12	40	15

По координатам вершин A, B и C построить комплексный чертеж треугольника и произвольного отрезка прямой DK, расположенного в плоскости треугольника

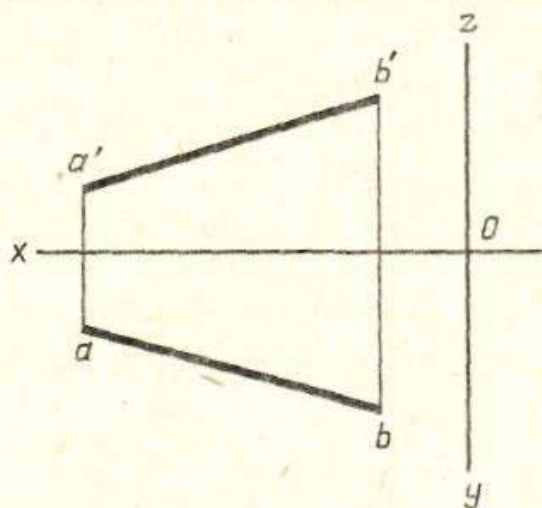
ЗАДАНИЕ 24



№ варианта	Координаты														
	A			B			C			N			M		
	X	Y	Z	X	Y	Z	X	Y	Z	X	Y	Z	X	Y	Z
1	42	27	50	36	10	10	10	30	25	50	25	15	12	13	35
2	47	10	10	32	50	45	10	20	5	57	17	45	10	40	10
3	50	25	10	30	5	45	12	40	15	48	40	27	10	8	6
4	41	26	49	36	11	10	9	30	26	50	25	16	11	13	35
5	46	9	9	32	50	46	10	18	5	56	16	44	10	40	9
6	48	24	8	30	6	44	12	38	14	46	40	26	10	8	8
7	40	25	50	35	10	11	10	30	25	48	24	16	10	12	34
8	47	10	9	30	48	44	10	20	5	55	15	45	11	42	10
9	50	24	10	32	5	45	10	40	16	48	40	26	10	9	9
10	42	27	48	36	10	11	12	29	25	50	26	15	11	14	35
11	47	10	8	30	48	45	10	20	4	57	16	44	10	39	9
12	50	24	9	28	5	44	12	40	14	50	40	25	9	9	9
13	43	25	49	35	9	9	9	30	25	48	25	16	12	12	35
14	46	10	11	32	48	46	10	20	5	56	16	45	9	39	9
15	52	25	8	30	5	45	13	40	14	47	40	26	10	10	10
16	42	26	50	35	10	10	10	32	24	50	25	13	13	13	34
17	47	10	9	32	48	45	10	20	4	57	15	45	10	40	9
18	50	24	10	30	5	48	12	42	15	48	39	26	8	8	8
19	40	26	50	34	10	10	9	30	25	47	26	17	11	12	35
20	45	10	10	30	50	45	10	20	5	55	15	45	10	40	10
21	48	26	12	32	6	44	11	40	16	46	38	27	10	9	8
22	42	25	50	35	10	11	9	30	26	50	24	16	13	12	36
23	50	24	10	30	8	43	10	40	15	54	15	44	9	40	10
24	42	26	48	35	9	9	9	30	24	50	24	14	13	13	35
25	40	25	48	36	8	9	10	29	25	52	26	15	12	12	35
26	52	26	9	32	6	45	12	40	16	48	40	25	10	10	6
27	49	14	10	32	50	44	9	20	6	56	16	44	10	40	10
28	50	24	8	30	6	45	12	40	14	47	40	26	10	9	8
29	42	27	47	35	10	9	8	30	25	48	24	14	11	11	34
30	45	9	9	30	50	45	10	18	5	55	15	45	10	40	10

По заданным координатам построить комплексный чертёж треугольника ABC и прямой MN . Найти точку встречи прямой MN с непрозрачной плоскостью ABC . Определить видимые участки прямой

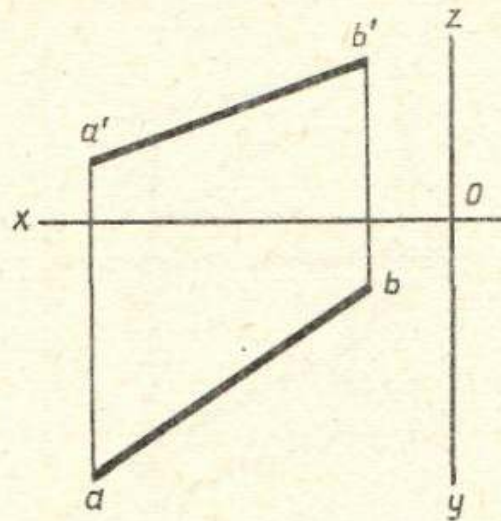
ЗАДАНИЕ 25



№ варианта	Координаты					
	A			B		
	X	Y	Z	X	Y	Z
1	60	5	5	15	40	40
2	45	45	10	10	10	45
3	40	10	40	15	40	10
4	57	28	28	10	5	5
5	60	8	15	15	30	30
6	50	30	35	15	10	5
7	55	15	40	15	35	10
8	45	10	35	10	40	12
9	62	10	10	16	32	30
10	52	38	30	14	12	8
11	60	12	8	16	32	28
12	50	35	35	10	15	5
13	45	35	20	10	5	45
14	55	10	35	15	45	10
15	50	5	10	5	40	40
16	60	9	16	16	28	28
17	48	38	33	15	10	8
18	50	28	28	14	5	5
19	62	10	10	18	32	30
20	46	33	5	10	5	46
21	55	6	10	10	32	32
22	52	15	44	18	42	10
23	60	10	5	18	32	32
24	52	8	36	15	29	7
25	40	10	40	15	40	10
26	60	5	5	14	40	40
27	58	40	5	13	10	38
28	55	10	40	10	40	5
29	54	12	5	12	40	40
30	52	40	40	10	10	10

По заданным координатам концов отрезка AB построить его комплексный чертеж. Найти натуральную величину отрезка, пользуясь способом вращения

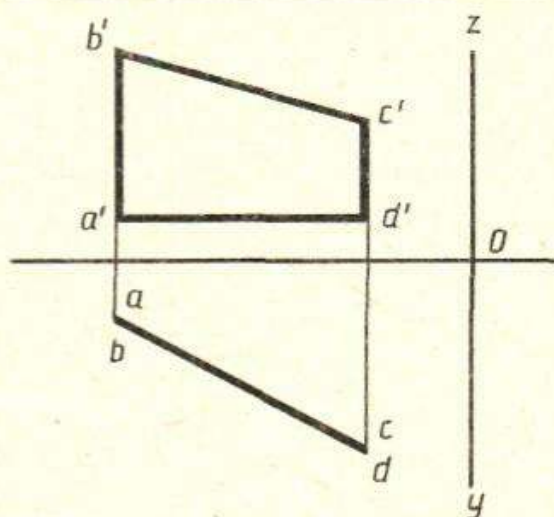
ЗАДАНИЕ 26



№ варианта	Координаты					
	A			B		
	X	Y	Z	X	Y	Z
1	60	8	15	15	30	30
2	50	30	35	15	10	5
3	55	15	40	15	35	10
4	45	10	35	10	40	12
5	62	10	10	16	32	30
6	52	38	30	14	12	8
7	60	12	8	16	32	28
8	50	35	35	15	10	5
9	45	35	20	10	5	45
10	55	10	35	15	45	10
11	50	5	10	5	40	40
12	60	9	16	16	28	28
13	48	38	33	15	10	8
14	58	8	4	20	25	35
15	45	45	45	8	8	10
16	50	28	28	14	8	5
17	48	25	25	10	5	5
18	62	10	10	18	32	30
19	46	33	18	10	5	46
20	47	5	5	10	38	40
21	55	8	10	15	32	32
22	50	28	33	16	12	8
23	52	15	44	18	42	10
24	48	8	10	8	40	50
25	56	10	10	10	35	45
26	60	10	5	18	32	32
27	52	8	36	15	29	7
28	40	10	40	15	40	10
29	45	45	10	10	10	45
30	60	5	5	15	40	40

По заданным координатам концов отрезка AB построить комплексный чертеж. Найти натуральную величину отрезка, пользуясь способом перемены плоскостей проекций

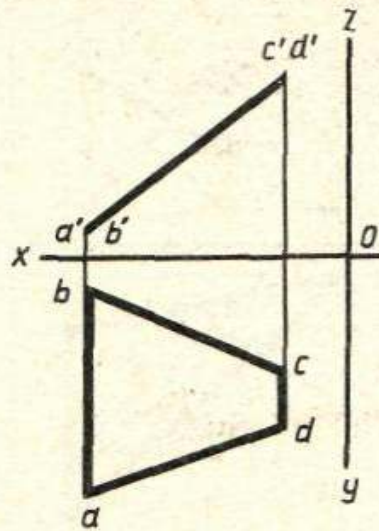
ЗАДАНИЕ 27



№ варианта	Координаты											
	A			B			C			D		
	X	Y	Z	X	Y	Z	X	Y	Z	X	Y	Z
1	58	15	10	58	15	55	25	48	40	25	48	10
2	45	60	12	45	60	30	15	15	60	15	15	20
3	55	65	25	55	65	70	20	20	40	20	20	0
4	70	20	0	70	20	20	30	65	70	30	65	15
5	58	15	10	58	15	55	25	48	40	25	48	10
6	45	60	12	45	60	30	15	15	60	15	15	20
7	65	70	15	65	70	70	20	20	40	20	20	15
8	70	20	0	70	20	20	30	65	70	30	65	15
9	58	15	10	58	15	55	25	48	40	25	40	10
10	66	15	10	66	15	55	25	28	40	25	48	10
11	45	60	12	45	60	30	15	15	60	15	15	20
12	55	65	25	55	65	70	20	20	40	20	20	0
13	70	20	0	70	20	20	30	65	70	30	65	15
14	65	70	5	65	70	70	18	12	40	18	12	15
15	58	15	10	58	15	55	25	48	40	25	48	10
16	45	60	12	45	60	30	15	15	60	15	15	20
17	55	65	25	55	65	70	20	20	40	20	20	0
18	70	20	0	70	20	20	30	65	70	30	65	15
19	65	70	15	65	70	70	18	12	40	18	12	15
20	58	15	10	58	15	55	25	48	40	25	48	10
21	45	60	12	45	60	30	15	15	60	15	15	20
22	55	65	25	55	65	70	20	20	40	20	20	0
23	70	20	0	70	20	20	30	65	70	30	65	15
24	65	70	15	65	70	70	18	12	40	18	12	15
25	58	15	10	58	15	55	25	48	40	25	48	10
26	45	60	12	45	60	30	15	15	60	15	15	20
27	55	65	25	55	66	70	20	20	40	20	20	0
28	70	20	0	70	20	20	30	65	70	30	65	15
29	65	70	15	65	70	70	18	12	40	18	12	15
30	58	15	10	58	15	55	25	48	40	25	48	10

По заданным координатам вершин четырехугольника построить его комплексный чертёж. Найти действительную величину четырехугольника, пользуясь способом вращения.

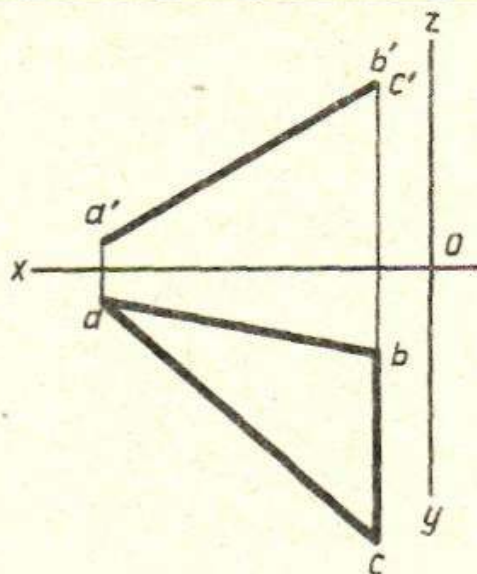
ЗАДАНИЕ 28



№ варианта	Координаты											
	A			B			C			D		
	X	Y	Z	X	Y	Z	X	Y	Z	X	Y	Z
1	58	50	5	58	8	5	12	18	60	12	60	60
2	60	60	10	60	25	10	30	5	65	30	55	65
3	65	68	6	65	38	6	20	5	72	20	45	72
4	70	10	5	70	10	45	15	60	65	15	60	15
5	58	50	5	58	8	5	12	18	60	12	60	60
6	60	60	10	60	25	10	30	5	65	30	55	65
7	65	68	6	65	38	6	20	5	72	20	45	72
8	80	48	70	80	5	70	35	15	10	35	30	10
9	70	10	5	70	10	45	15	60	65	15	70	15
10	58	50	5	58	8	5	12	18	60	12	60	60
11	60	60	10	60	25	10	30	5	65	30	55	65
12	65	68	6	65	38	6	20	5	72	20	45	72
13	80	48	7	80	5	70	35	15	10	35	30	10
14	70	10	5	70	10	45	15	70	65	15	70	15
15	58	50	5	58	8	5	12	18	60	12	60	60
16	60	50	10	60	25	10	30	5	65	30	55	65
17	65	68	6	65	38	6	20	5	72	20	45	72
18	80	50	7	80	5	70	35	15	10	35	30	10
19	70	10	5	70	10	45	15	60	65	15	60	15
20	58	50	5	58	8	5	12	18	60	12	60	60
21	60	60	10	60	25	10	30	5	65	30	55	65
22	65	68	6	65	38	6	20	5	72	20	45	72
23	80	50	7	80	5	70	35	15	10	35	30	10
24	70	10	5	70	10	45	15	70	65	15	70	15
25	58	50	5	58	8	5	12	18	60	12	60	60
26	60	60	10	60	25	10	30	5	65	30	55	65
27	65	68	6	65	38	6	20	5	72	20	45	72
28	80	50	7	80	5	70	35	15	10	35	30	100
29	70	10	5	70	10	45	15	60	65	15	60	15
30	58	50	5	58	8	5	12	18	60	12	60	60

По заданным координатам вершин четырехугольника построить его комплексный чертеж. Найти действительную величину четырехугольника, пользуясь способом перемены плоскостей проекций

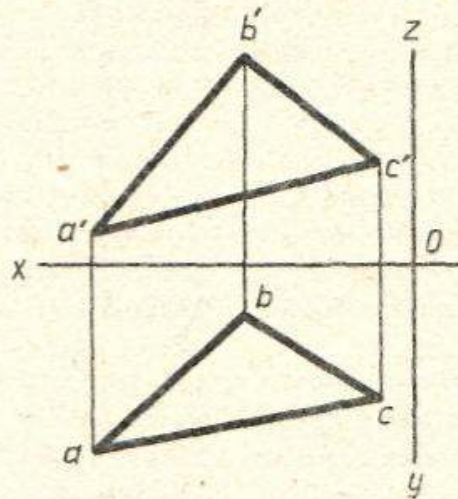
ЗАДАНИЕ 29



№ варианта	Координаты								
	A			B			C		
	X	Y	Z	X	Y	Z	X	Y	Z
1	50	10	10	15	15	55	15	45	55
2	55	50	15	10	8	40	10	35	40
3	60	20	17	16	20	50	10	56	50
4	58	60	18	20	5	65	20	35	65
5	50	10	10	15	15	35	15	45	35
6	56	50	15	10	8	40	10	35	40
7	60	20	17	16	20	50	16	56	50
8	58	60	18	20	5	65	20	35	65
9	62	10	48	62	55	48	18	25	26
10	50	10	12	15	15	35	15	46	47
11	56	50	15	10	8	40	10	35	40
12	60	20	17	16	20	50	16	56	50
13	58	60	18	20	5	65	20	35	65
14	53	10	12	15	15	35	15	46	47
15	56	50	15	10	8	40	10	35	40
16	58	60	18	20	5	65	20	35	65
17	60	20	17	16	20	50	16	56	50
18	52	10	12	16	16	35	16	46	47
19	56	50	15	10	8	40	10	35	40
20	58	60	18	20	5	65	20	35	65
21	62	10	48	62	55	48	18	25	26
22	50	10	12	17	17	35	17	46	47
23	56	50	15	10	8	40	10	35	40
24	58	60	18	20	5	65	20	35	65
25	62	10	48	62	55	48	18	25	26
26	50	10	12	16	16	35	16	46	35
27	56	50	15	10	8	40	10	35	40
28	58	60	18	20	5	65	20	35	65
29	62	10	48	62	55	48	18	25	26
30	50	10	12	15	15	35	15	46	47

По заданным координатам вершин A, B и C построить комплексный чертёж треугольника. Найти действительную величину треугольника, пользуясь способом совмещения.

ЗАДАНИЕ 30



№ варианта	Координаты								
	A			B			C		
	X	Y	Z	X	Y	Z	X	Y	Z
1	55	40	8	30	10	40	10	30	20
2	56	20	35	10	5	50	30	50	15
3	45	35	20	60	10	60	5	25	5
4	55	38	20	10	45	55	20	10	5
5	55	40	8	30	10	40	10	30	20
6	56	20	35	10	5	50	30	50	15
7	45	35	20	60	10	60	5	25	5
8	55	38	20	10	45	55	20	10	5
9	55	40	8	30	10	40	10	30	20
10	56	20	35	10	5	50	30	50	15
11	45	35	20	60	10	60	5	25	5
12	55	38	20	10	45	55	20	10	5
13	55	40	8	30	10	40	10	30	20
14	56	20	35	10	5	50	30	50	15
15	45	35	20	60	10	60	5	25	5
16	55	38	20	10	45	55	20	10	5
17	55	40	8	30	10	40	10	30	20
18	56	20	35	10	5	50	30	50	15
19	45	35	20	60	10	60	5	25	5
20	55	38	20	10	45	55	20	10	5
21	55	40	8	30	10	40	10	30	20
22	56	20	35	10	5	50	30	50	15
23	45	35	20	60	10	60	5	25	5
24	55	38	20	10	45	55	20	10	5
25	55	40	8	30	10	40	10	30	20
26	56	20	35	10	5	50	30	50	15
27	45	35	20	60	10	60	5	25	5
28	55	40	8	30	10	40	10	30	20
29	56	20	35	10	5	50	30	50	15
30	55	38	20	10	45	55	20	10	5

По заданным координатам *A*, *B* и *C* построить комплексный чертеж треугольника. Найти действительную величину треугольника, дважды применяя способ перемены плоскостей проекций

Глава VII. Построение аксонометрических проекций

Для наглядного изображения изделий или их составных частей применяются аксонометрические проекции этих предметов.

Упражнения по построению аксонометрических проекций помогают научиться читать чертежи и развивают пространственное представление о форме деталей машин.

Аксонометрические проекции применяются в качестве вспомогательных к комплексным чертежам в тех случаях, когда требуется поясняющее наглядное изображение формы детали.

На рис. 36 даны наименования некоторых видов аксонометрических проекций, их осей и коэффициент искажения линейных размеров по осям.

На рис. 37, 38 и 39 представлены примеры выполнения аксонометрических проекций плоских фигур для случаев их расположения параллельно горизонтальной, фронтальной и профильной плоскостям проекций.

При построении аксонометрических проекций отрезки прямых линий фигуры, параллельные осям координат на комплексном чертеже, должны быть параллельны соответствующим аксонометрическим осям. Плоские кривые и дуги окружностей больших радиусов в аксонометрической проекции строят по координатам точек (рис. 40).

При выполнении изометрической проекции удобно пользоваться треугольником с углом 30° (рис. 41). При построении фронтальной диметрической проекции следует применять треугольник с углом 45° .

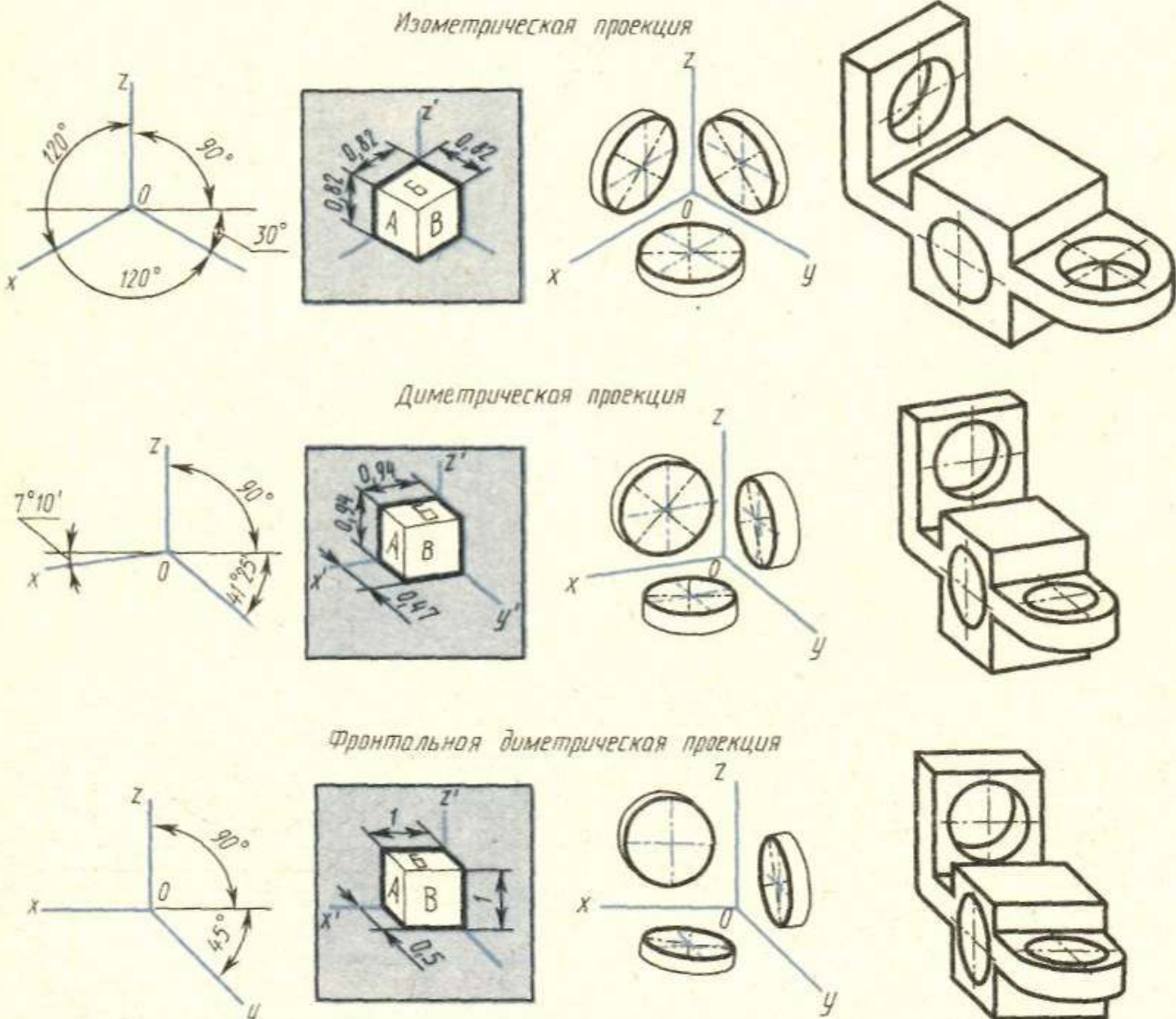


Рис. 36

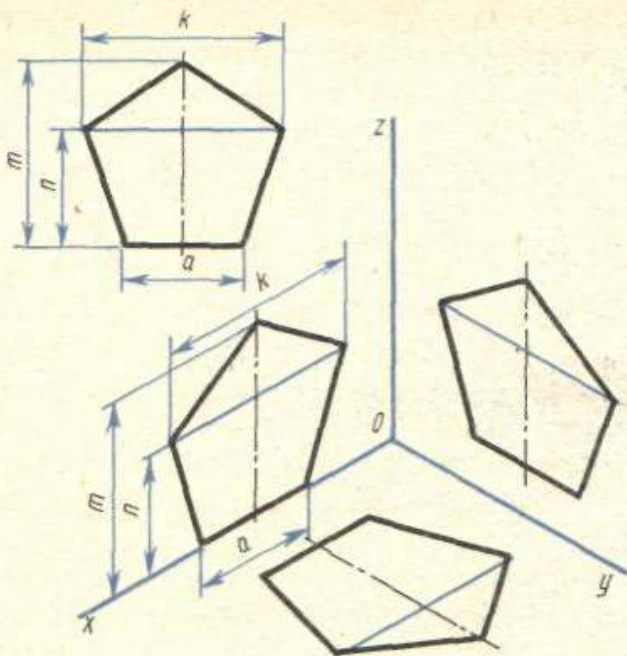


Рис. 37

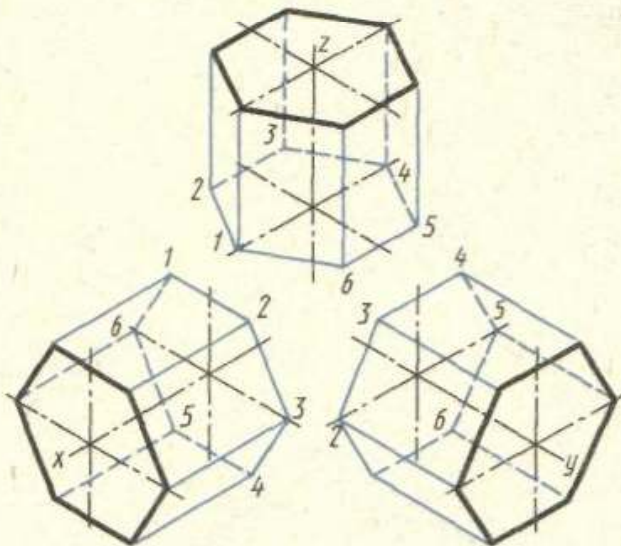


Рис. 38

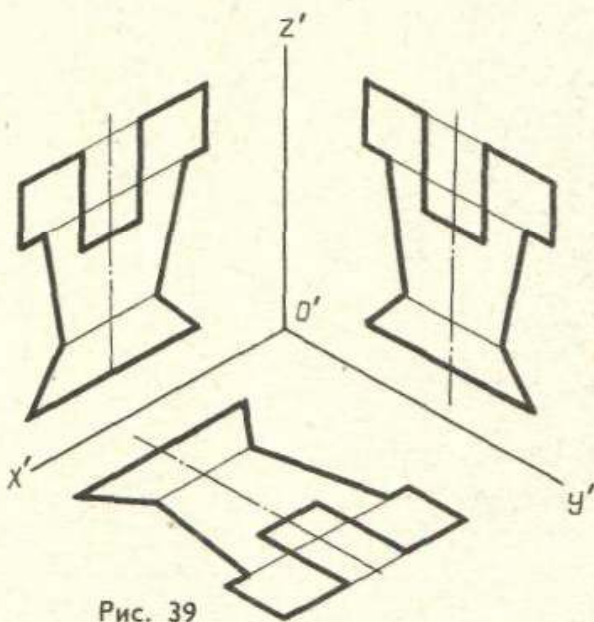


Рис. 39

При нанесении размеров на аксонометрических проекциях выносные линии проводят параллельно аксонометрическим осям, размерные линии — параллельно измеряемому отрезку.

Подробные сведения об аксонометрических проекциях приведены в ГОСТ 2.317-69*.

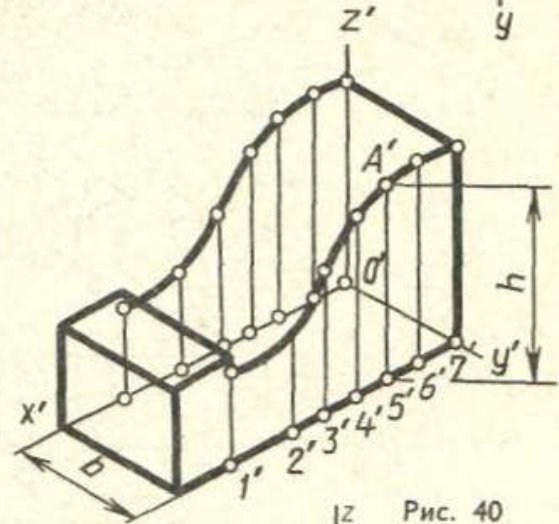
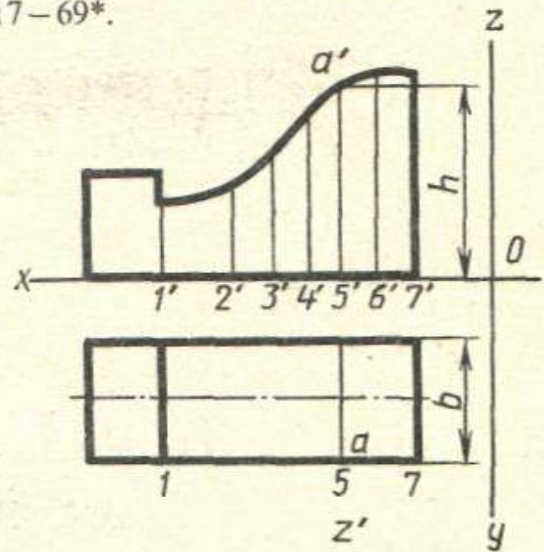


Рис. 40

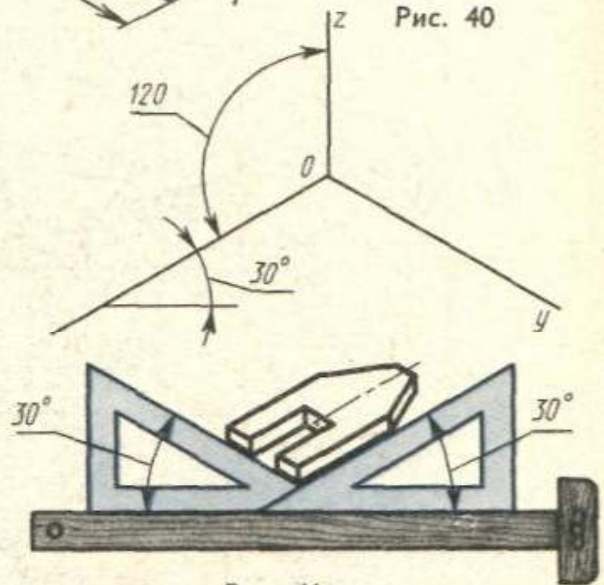
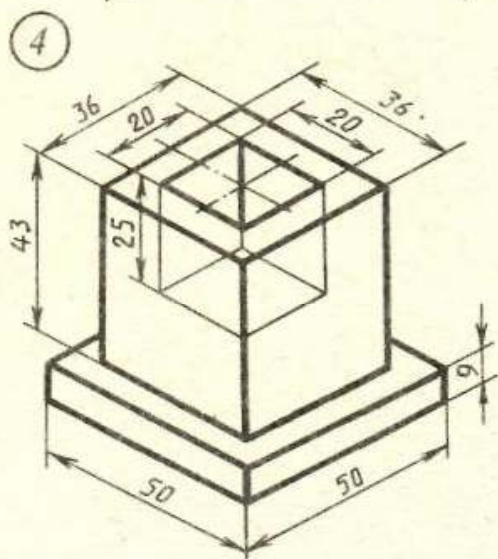
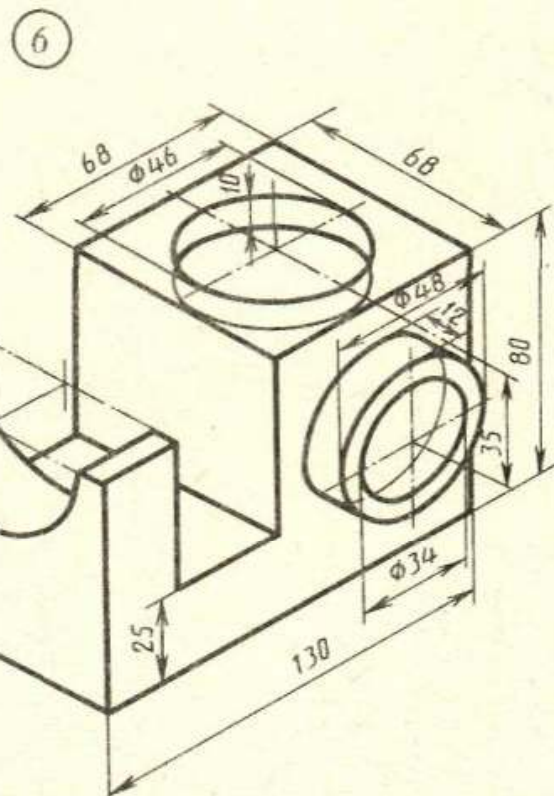
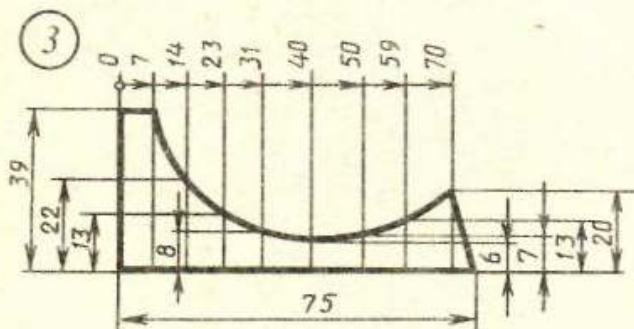
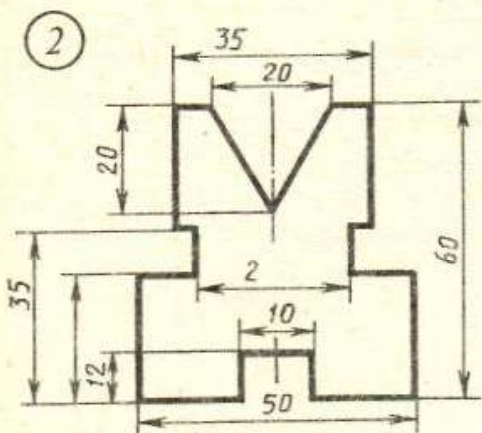
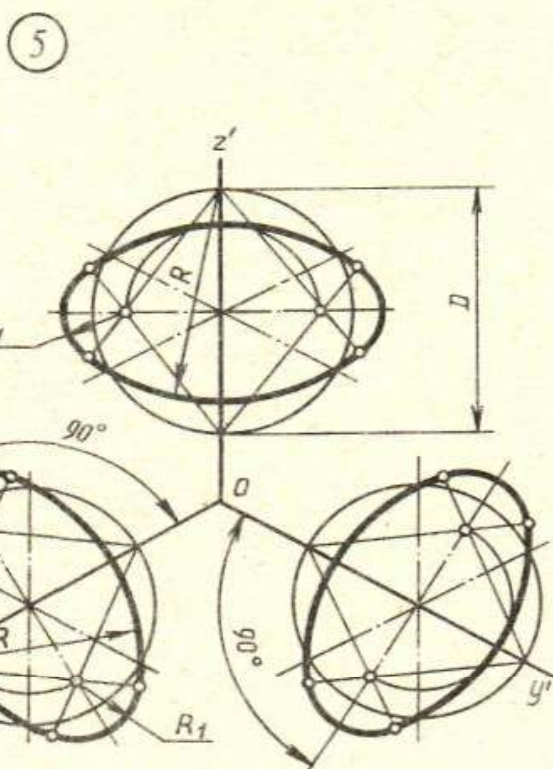
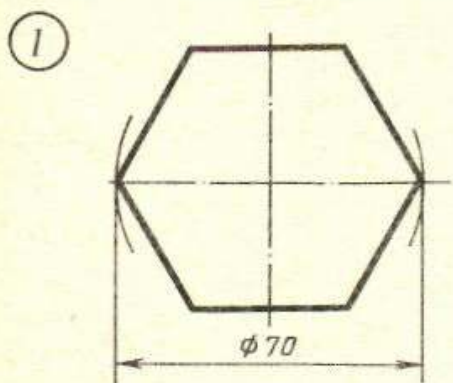


Рис. 41

Цель заданий 31...33 — привить необходимые навыки построения аксонометрических проекций.



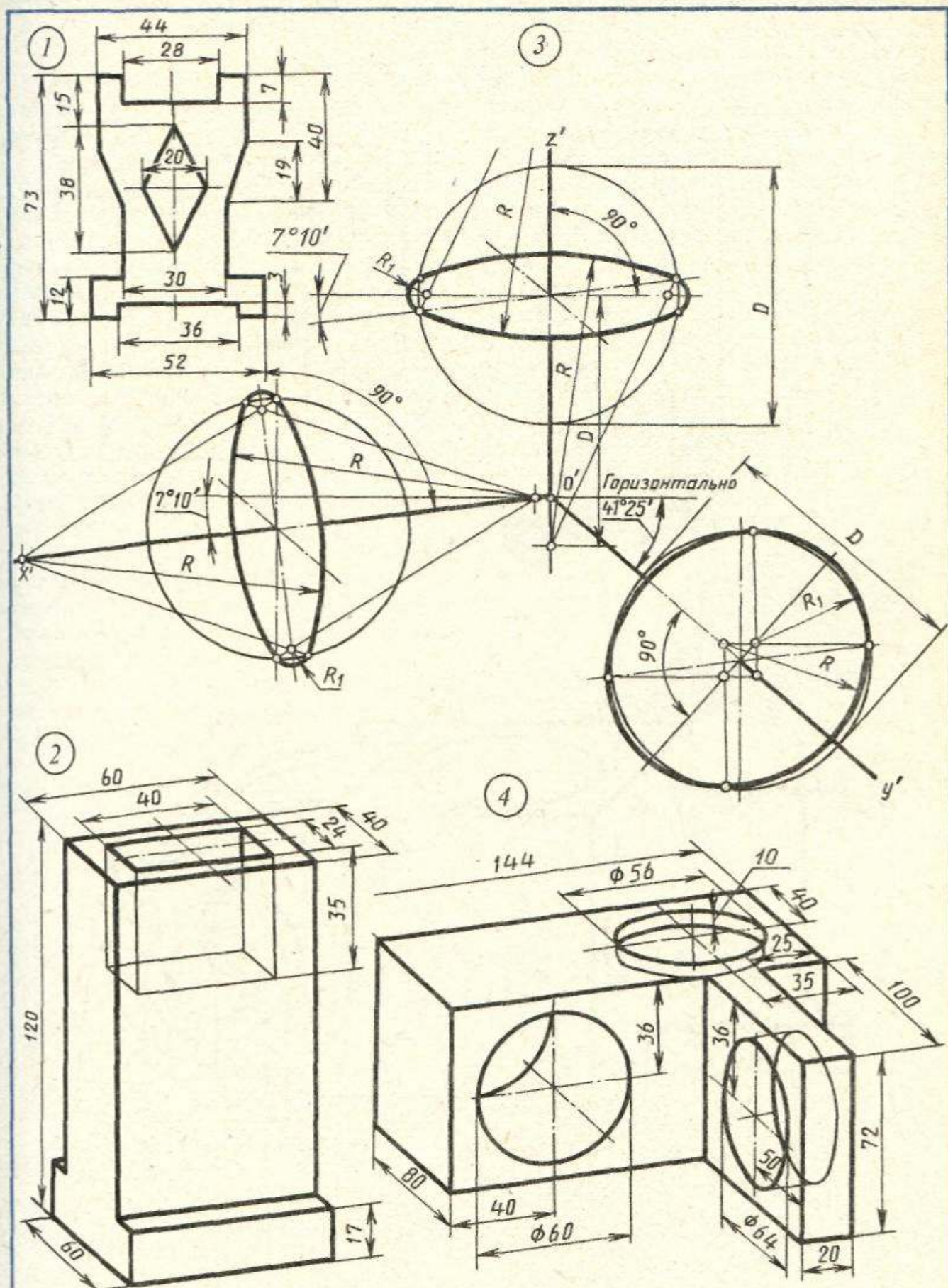
1, 2, 3. Построить изометрические проекции плоских фигур для случаев расположения каждой фигуры параллельно горизонтальной, фронтальной и профильной плоскостям проекций (см. рис. 37 и 39)

4. Построить изометрическую проекцию модели с вырезом передней четверти

5. Построить овалы, соответствующие изометрическим проекциям окружности $\varnothing 70$ мм, расположенной параллельно горизонтальной, фронтальной и профильной плоскостям проекций

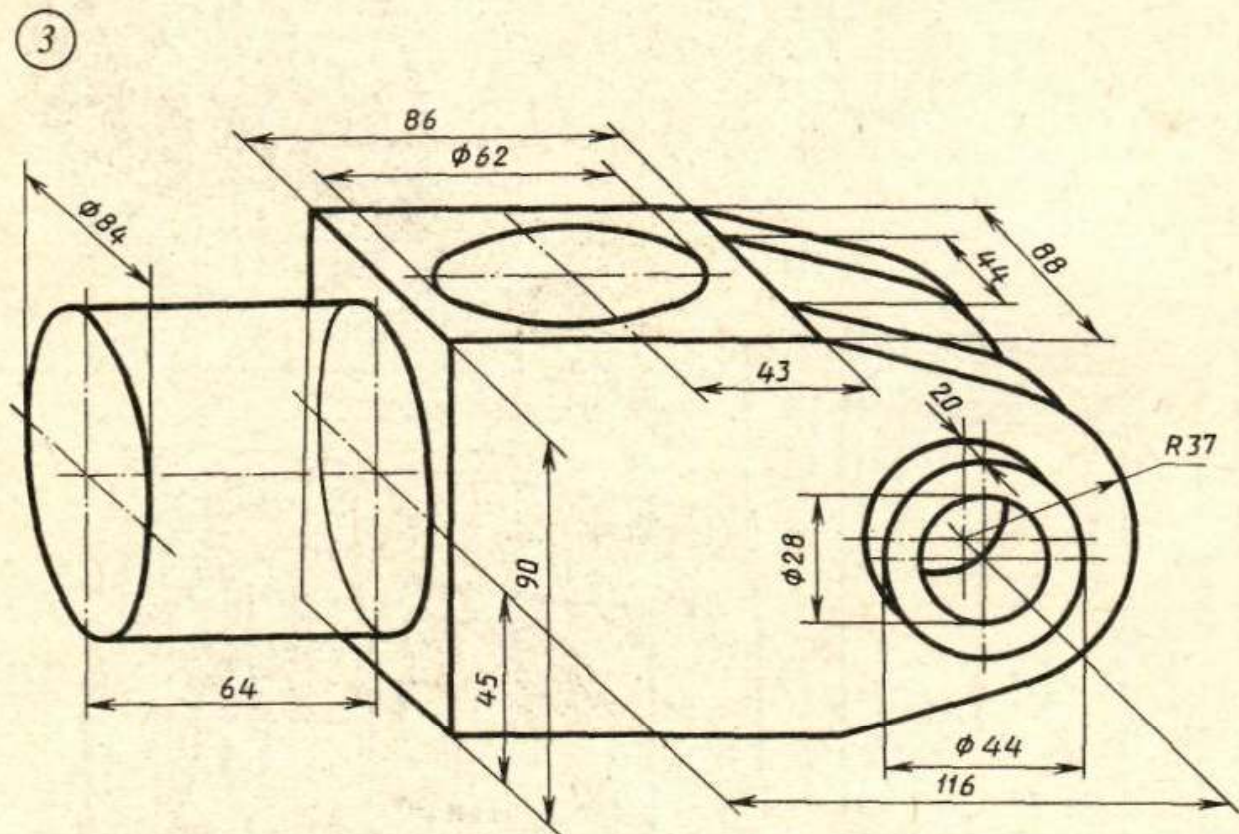
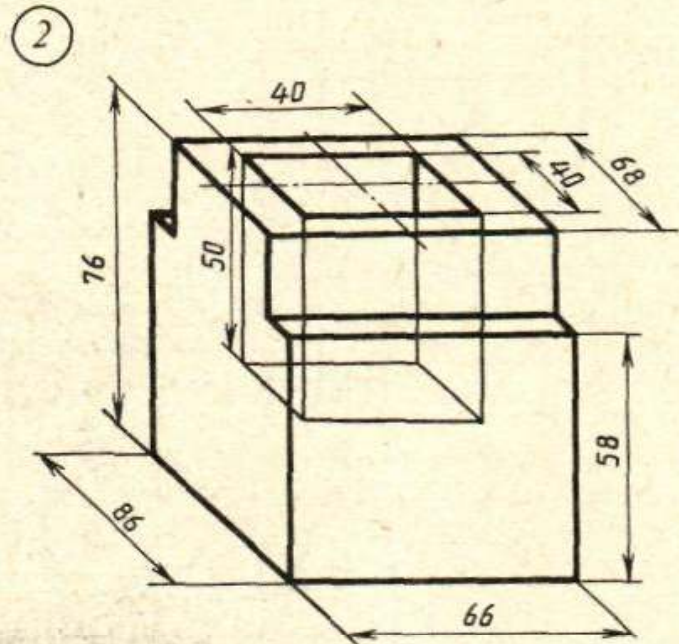
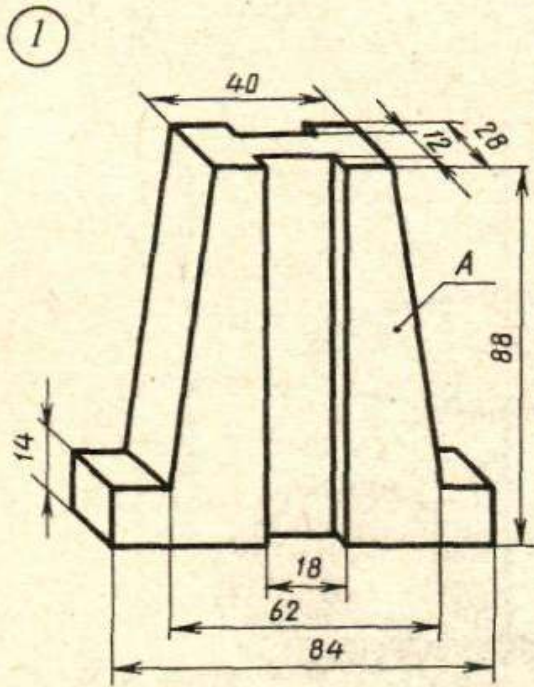
6. Построить изометрическую проекцию детали

ЗАДАНИЕ 32



1. Построить диметрические проекции плоской фигуры для случаев ее расположения параллельно горизонтальной, фронтальной и профильной плоскостям проекций
2. Построить диметрическую проекцию модели с вырезом передней четверти
3. Построить овалы, соответствующие диметрическим проекциям окружности $\varnothing 70$ мм, расположенной параллельно горизонтальной, фронтальной и профильной плоскостям проекций
4. Построить диметрическую проекцию детали

ЗАДАНИЕ 33



1. Построить фронтальную диметрическую проекцию детали, расположив грань *A* параллельно профильной плоскости проекций
2. Построить фронтальную диметрическую проекцию детали с вырезом передней четверти
3. Построить фронтальную диметрическую проекцию детали

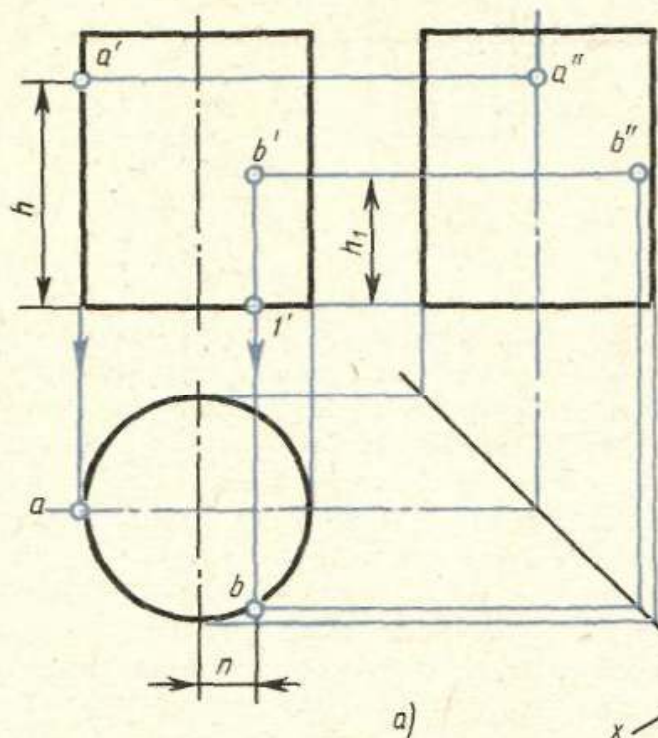
Глава VIII. Проекция геометрических тел и моделей

Деталь любой формы можно представить как совокупность отдельных геометрических тел.

Для примера возьмем деталь (рис. 42, а) и проанализируем ее форму. Мысленно расчленив ее на отдельные элементы, получим следующие геометрические тела (рис. 42, б): 1 — усеченный конус с отверстием в виде цилиндра; 2 — прямой круговой цилиндр; 3 — параллелепипед; 4 — два прямоугольных параллелепипеда с цилиндрическими отверстиями; 5 — два полых полуцилиндра. Для выполнения комплексных чертежей необходимо усвоить методы проецирования отдельных геометрических тел, а также точек и линий, расположенных на поверхности этих тел.

Задание 34 предусматривает построение проекций простейших геометрических тел (призмы, пирамиды, цилиндра, конуса, тора), а также проекций группы геометрических тел.

В данном задании используются правила и приемы проецирования точек, линий и плоскостей.



Для построения недостающих проекций точки поверхности геометрического тела, заданной на одной из его проекций, рекомендуется сначала найти все проекции поверхности, на которой расположена заданная точка, затем найти остальные проекции этой точки.

На рис. 43, а, б в качестве примера показано выполнение проекций цилиндра и заданных на его поверхности точек, а также изображена построенная по ним аксонометрическая проекция.

На рис. 44, а, б, в приведены примеры нахождения недостающей проекции точки, заданной на поверхности конуса.

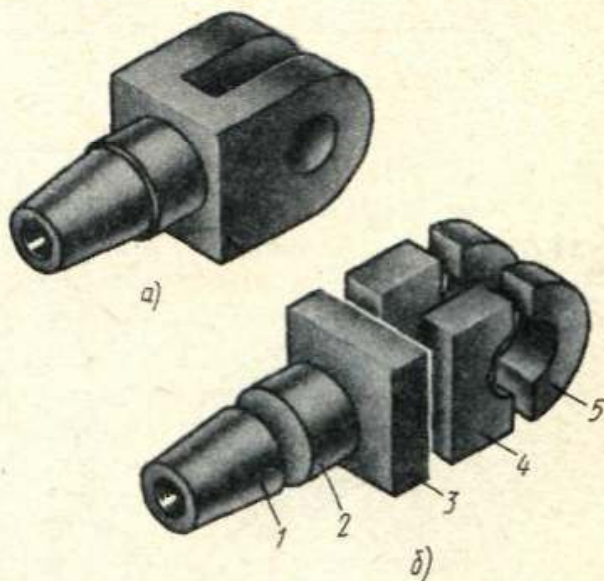


Рис. 42

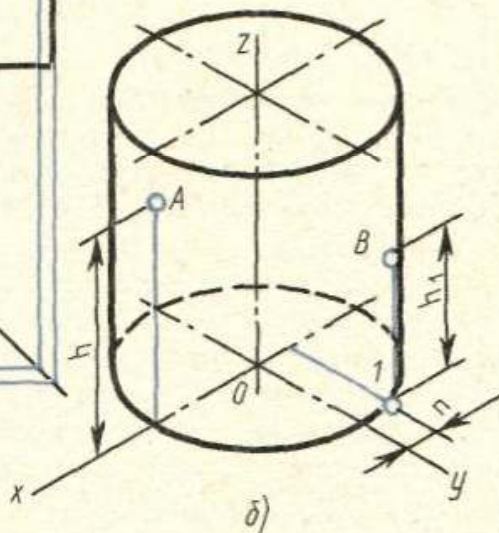


Рис. 43

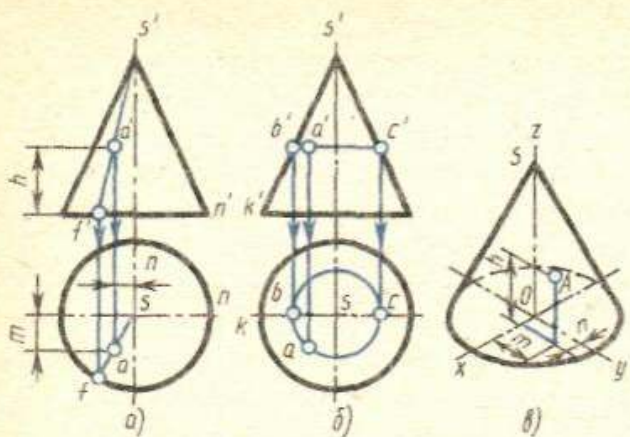


Рис. 44

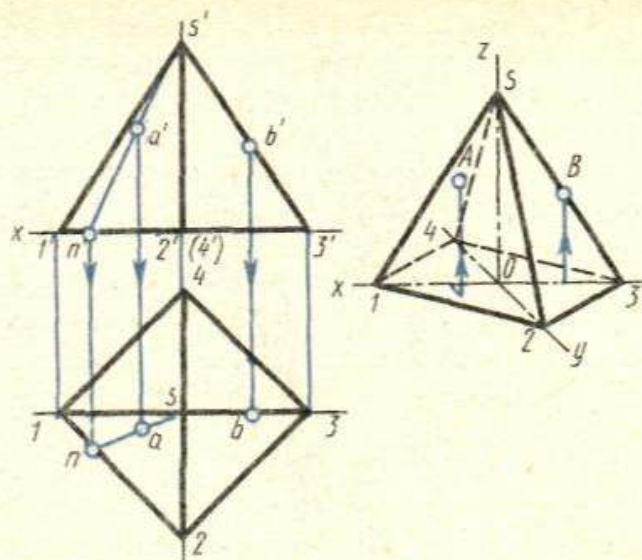


Рис. 45

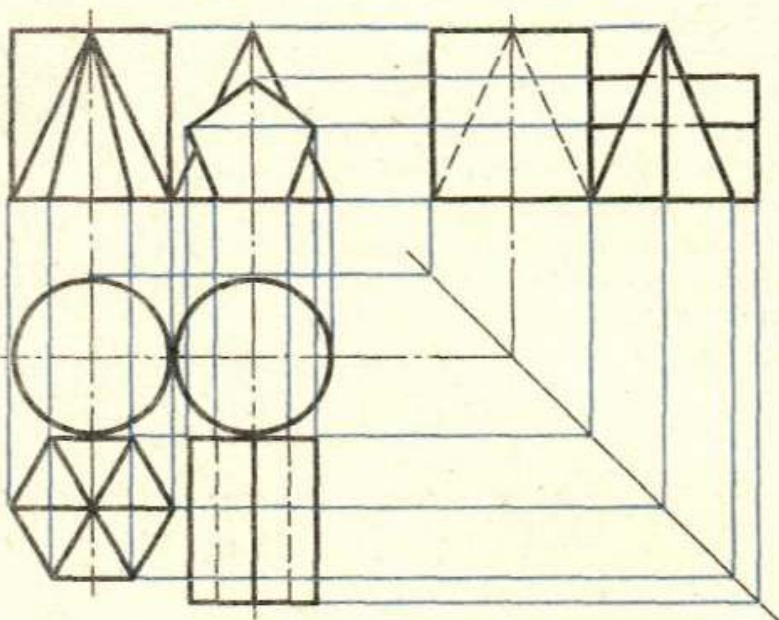
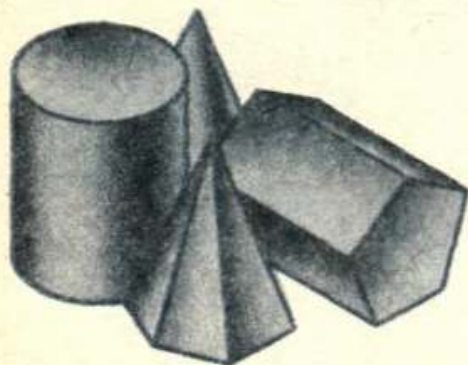


Рис. 46

На рис. 45 даны проекции правильной четырехугольной пирамиды и точек, расположенных на ее поверхностях. (При указанном расположении квадратного основания пирамиду, а также призму с квадратным основанием не рекомендуется строить в изометрической проекции.)

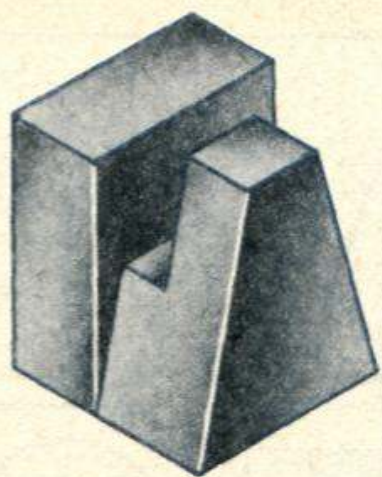
На рис. 46 приведен прием выполнения по одной проекции двух других проекций группы геометрических тел, размеры и взаимное расположение которых предполагаются заданными.

Задание 35 предусматривает построение комплексного чертежа модели по

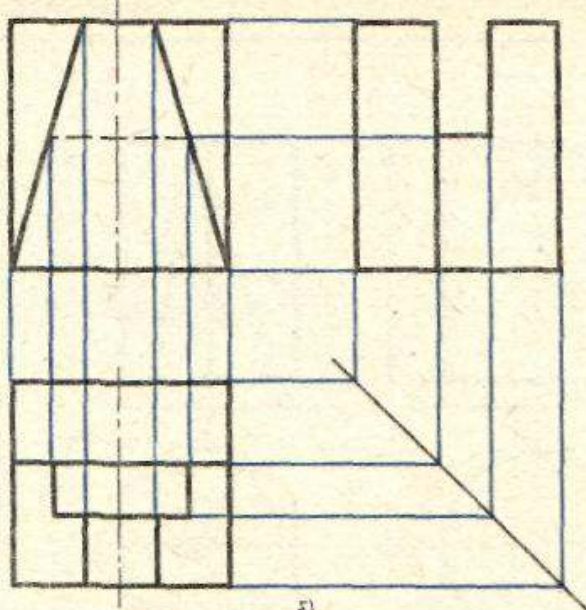
заданной ее аксонометрической проекции.

При выполнении задания необходимо правильно расположить изображения на чертеже. На фронтальной плоскости проекций следует поместить то изображение, которое наиболее полно представляет формы и размеры модели.

Если изображаемая модель имеет плоскости симметрии, то ее чертеж начинают выполнять с проведения соответствующих осей симметрии. Если же плоскостей симметрии нет, то выполнение чертежа обычно начинают с изображения опорной поверхности, которая определяет



a)



б)

Рис. 47

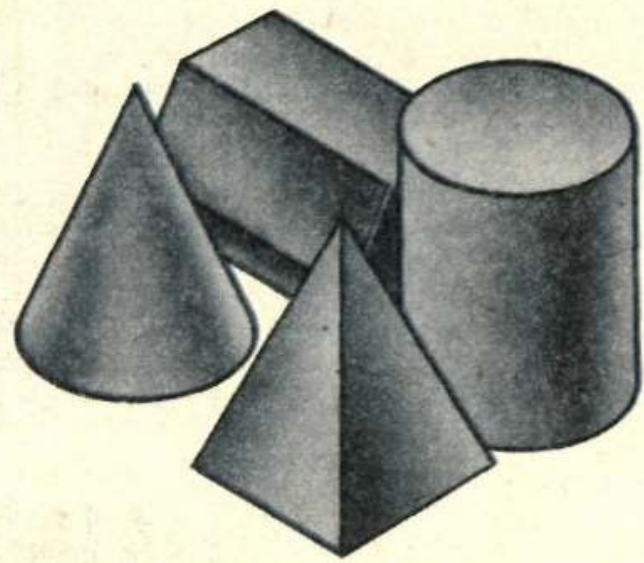
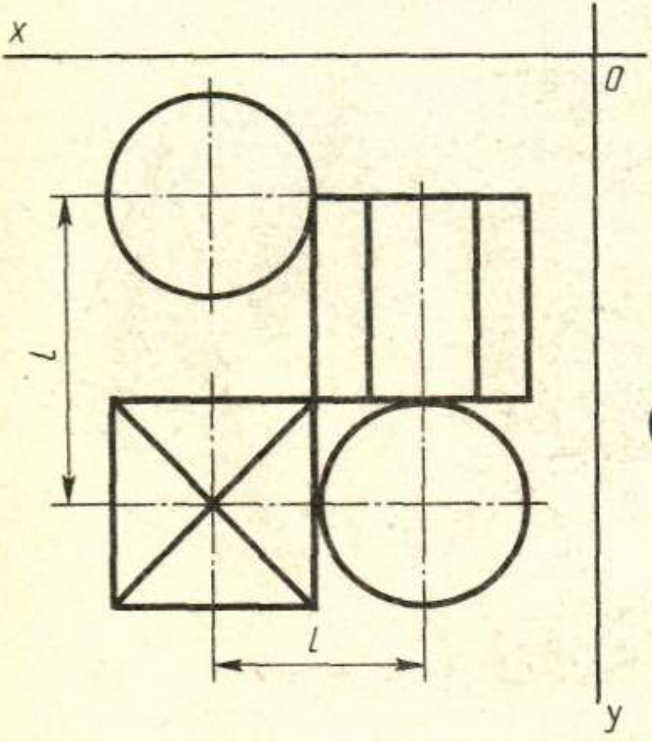
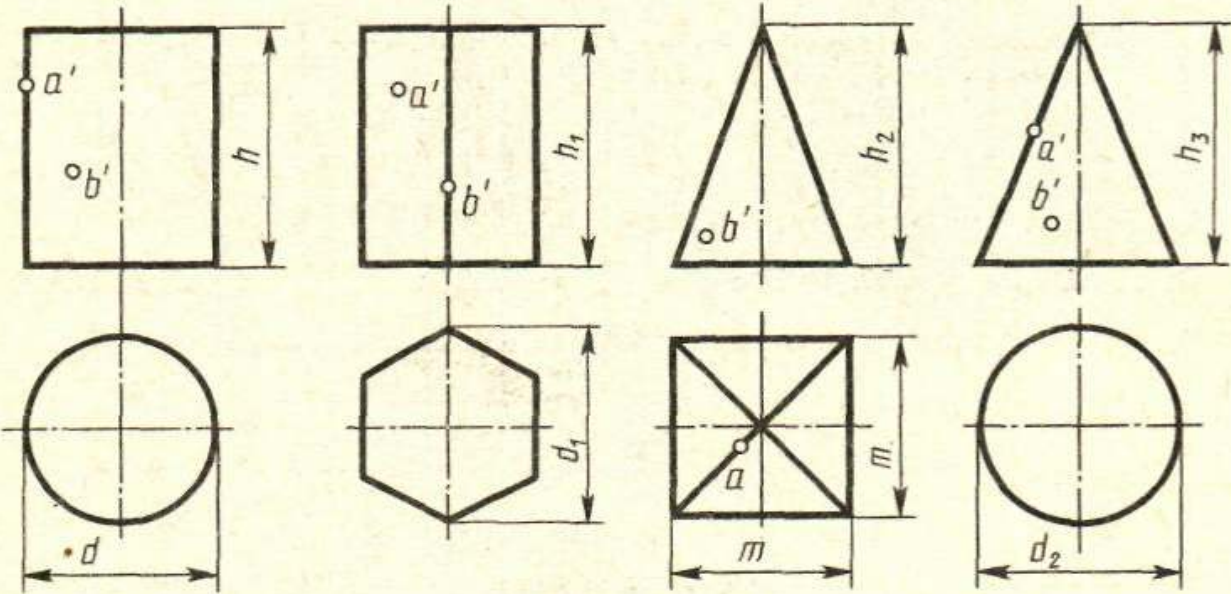
вертикальное (или горизонтальное) положение модели.

Чтобы обеспечить проекционную связь и лучше понять взаимное расположение отдельных элементов модели, рекомендуется все три изображения строить параллельно.

Комплексный чертёж модели следует выполнять в безосной системе (без нанесения на чертеже осей проекций).

На рис. 47, а представлена аксонометрическая проекция модели, а на рис. 47, б дан пример выполненного по ней ее комплексного чертежа.

ЗАДАНИЕ 34

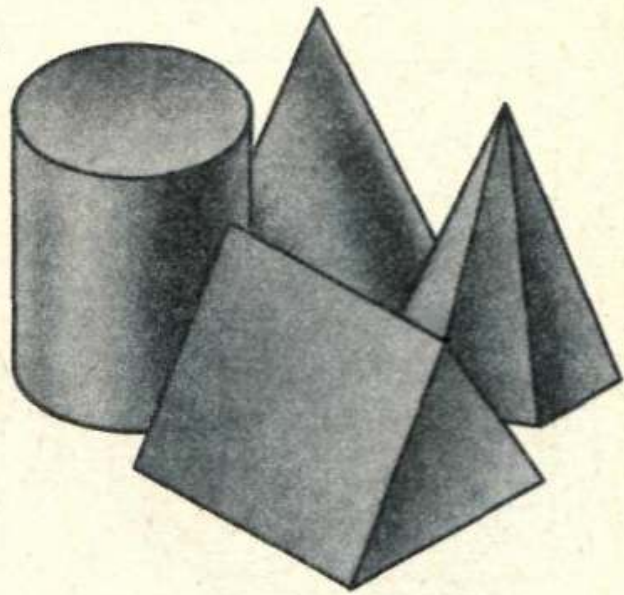
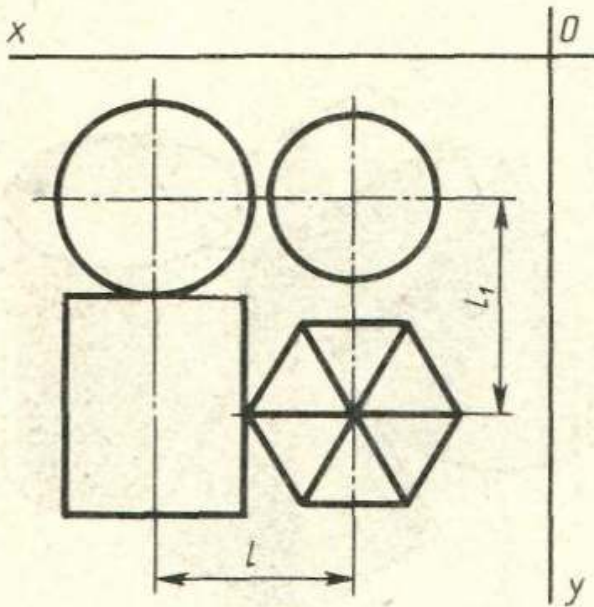
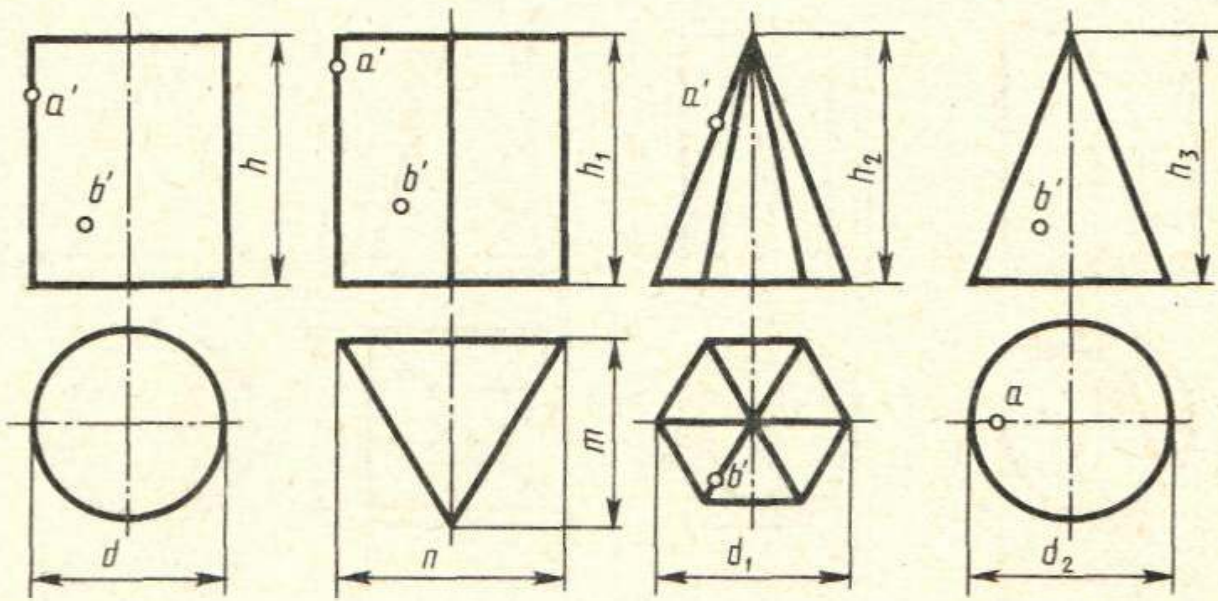


№ варианта	Размеры, мм									
	d	d ₁	d ₂	m	h	h ₁	h ₂	h ₃	l	l ₁
1	2	3	4	5	6	7	8	9	10	11
1	40	50	40	40	50	60	60	60	80	40
2	40	40	40	50	70	60	60	70	80	45
3	50	40	50	40	70	60	70	60	85	45

Построить в трех проекциях геометрические тела (на чертеже сверху). Найти проекции точек, расположенных на их поверхностях. По выполненным чертежам построить аксонометрические проекции

Построить в трех проекциях группу геометрических тел, взаимное расположение которых представлено на горизонтальной проекции и изометрической проекции (на чертеже снизу)

ЗАДАНИЕ 34

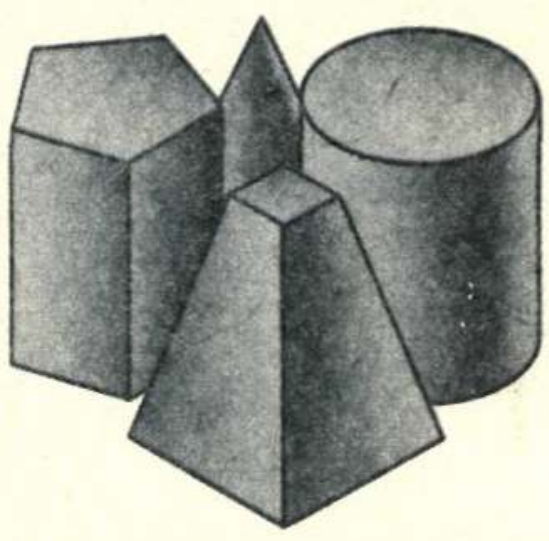
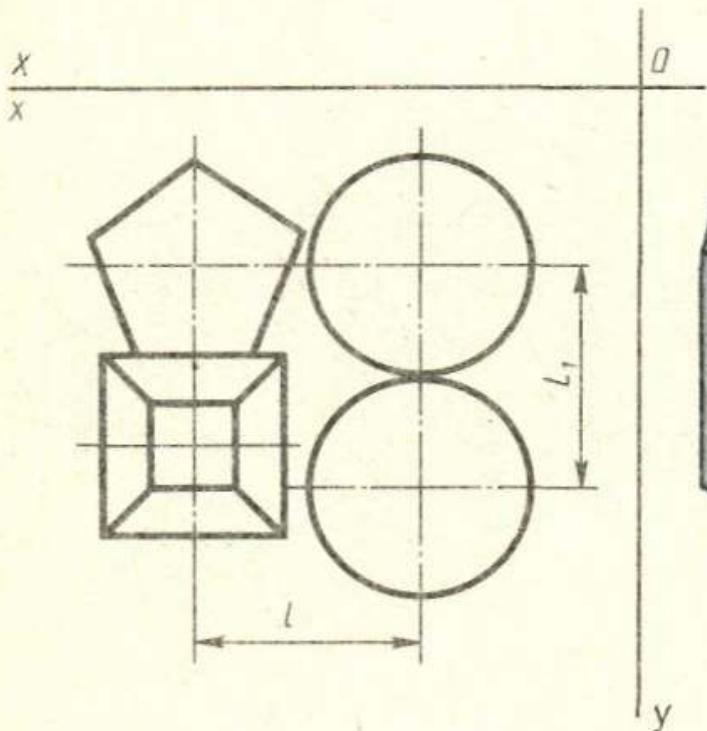
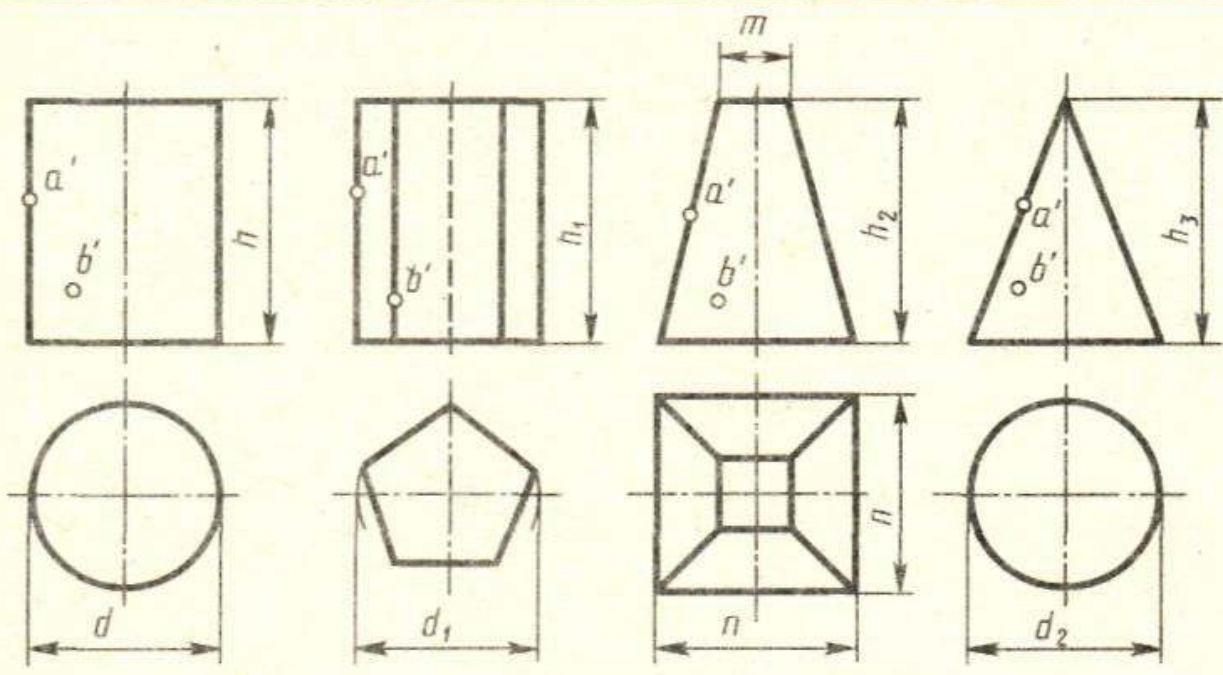


№ варианта	Размеры, мм										
	d	d_1	d_2	h	h_1	h_2	h_3	n	m	l	l_1
4	50	40	60	50	60	55	75	60	60	60	55
5	60	60	60	70	70	70	70	50	50	60	95
6	60	60	50	60	50	70	60	60	60	60	65

Построить в трех проекциях геометрические тела (на чертеже сверху). Найти проекции точек, расположенных на их поверхностях. По выполненным чертежам построить аксонометрические проекции

Построить в трех проекциях группу геометрических тел, взаимное расположение которых представлено на горизонтальной проекции и изометрической проекции (на чертеже снизу)

ЗАДАНИЕ 34

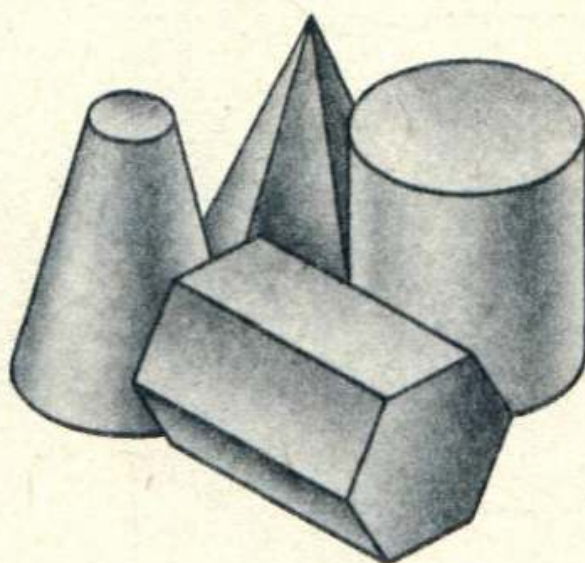
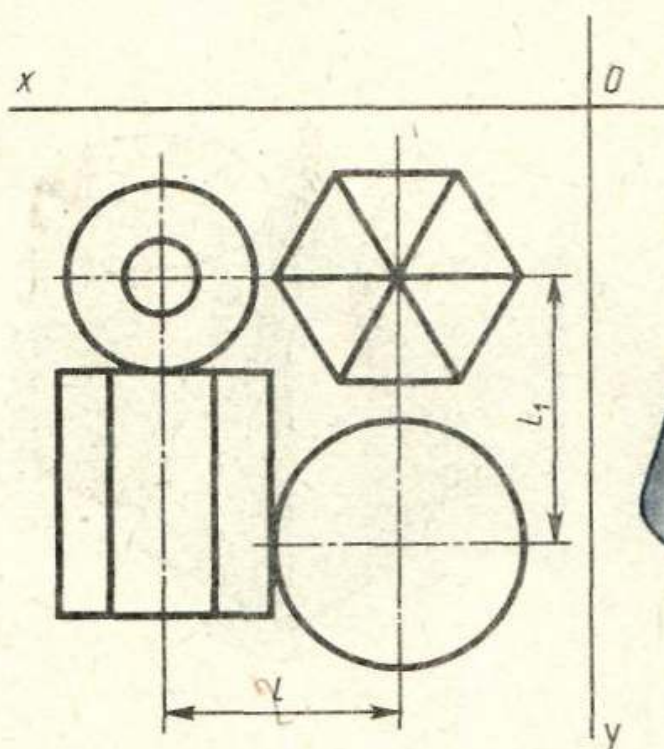
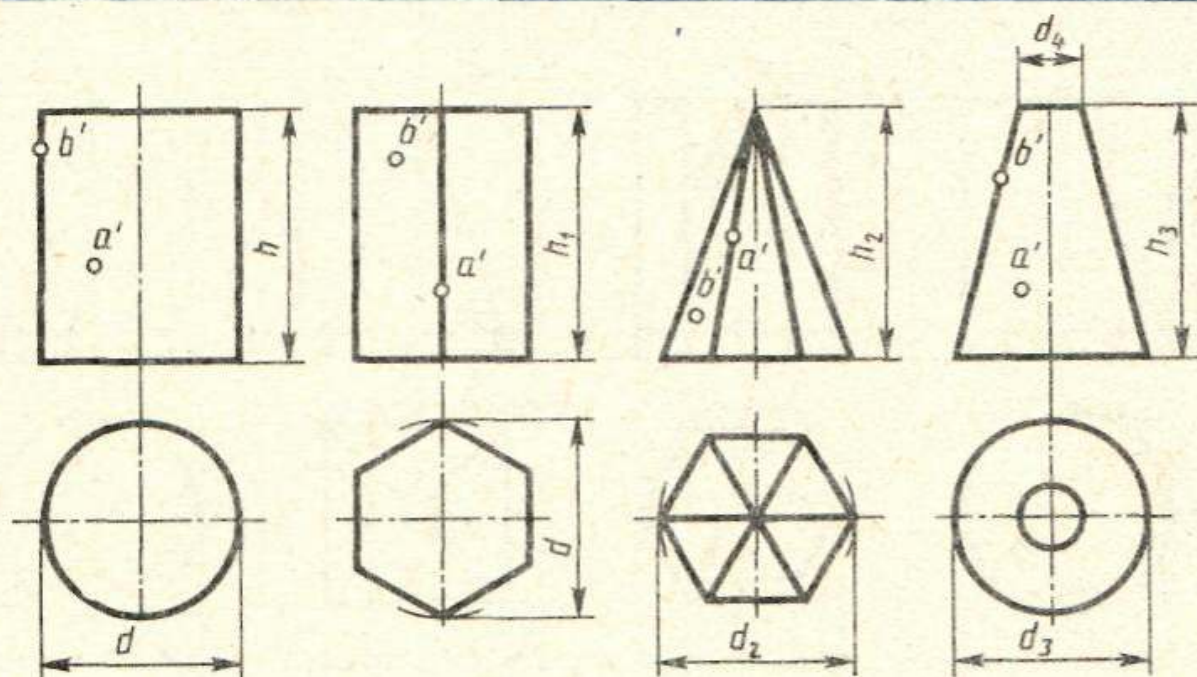


№ варианта	Размеры, мм										
	d	d_1	d_2	n	m	h	h_1	h_2	h_3	l	l_1
7	45	45	45	38	14	60	60	50	60	50	45
8	50	45	46	38	14	60	60	70	50	50	48
9	46	50	52	38	14	60	50	50	70	50	49

Построить в трех проекциях геометрические тела (на чертеже сверху). Найти проекции точек, расположенных на их поверхностях. По выполненным чертежам построить аксонометрические проекции

Построить в трех проекциях группу геометрических тел, взаимное расположение которых представлено на горизонтальной проекции и изометрической проекции (на чертеже снизу)

ЗАДАНИЕ 34

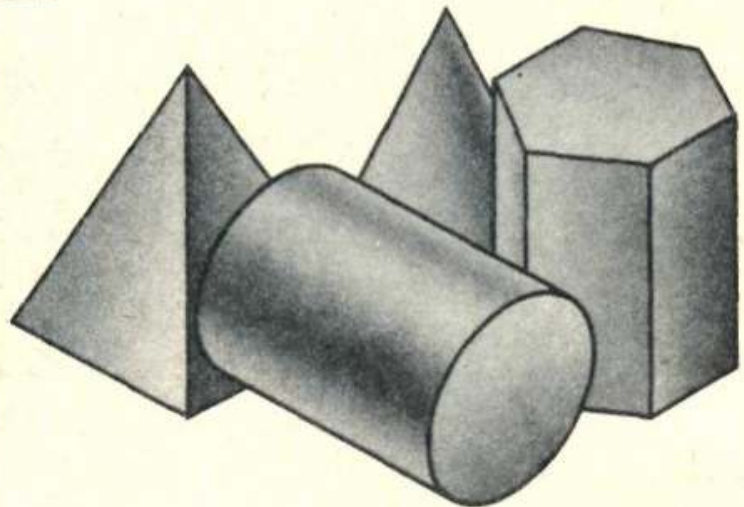
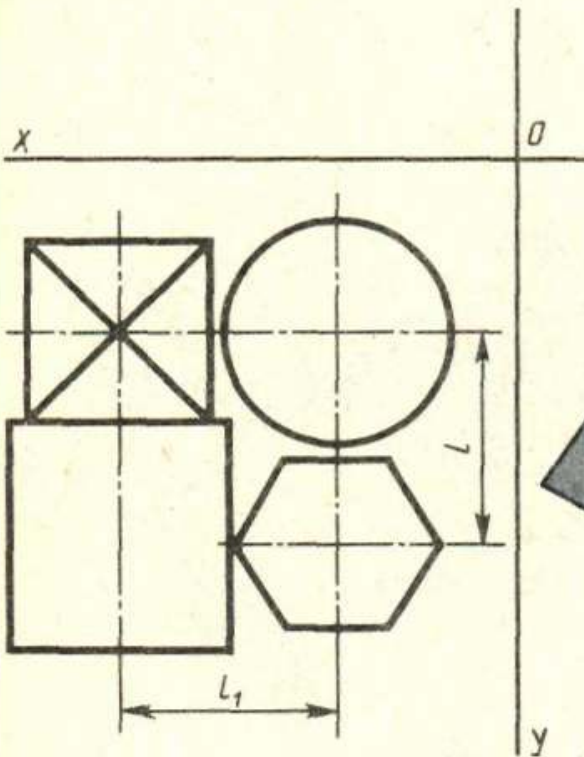
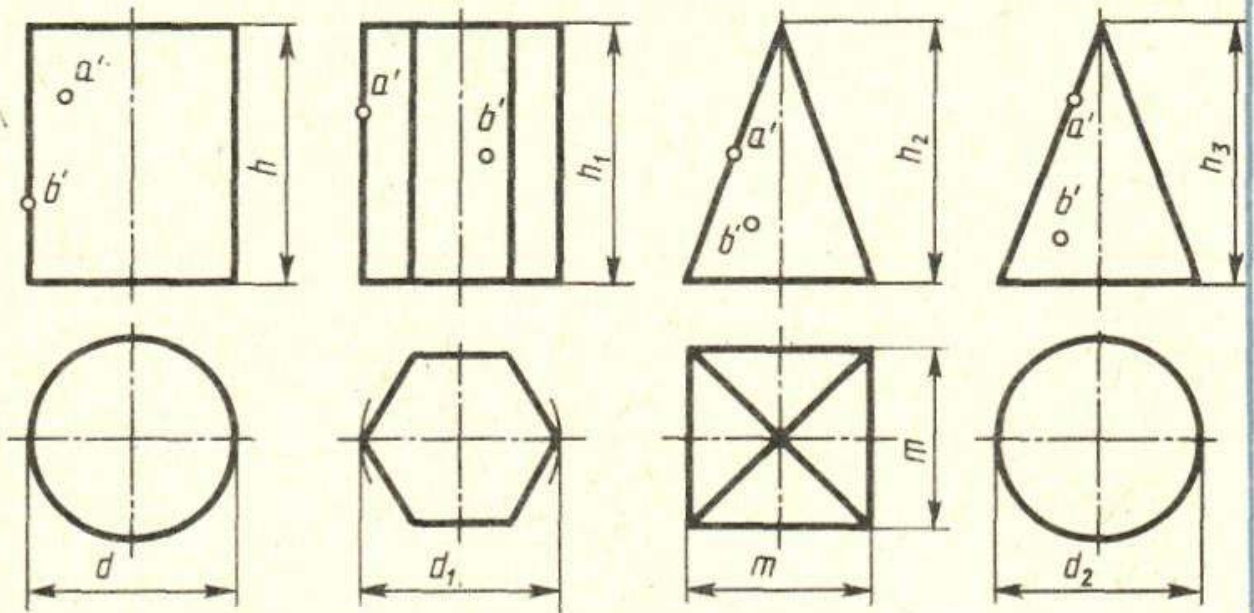


№ варианта	Размеры, мм										
	d	d_1	d_2	d_3	d_4	h	h_1	h_2	h_3	l	l_1
10	50	48	50	40	14	55	65	60	60	48	50
11	40	40	52	38	14	55	60	50	60	40	50
12	45	45	50	40	14	60	65	60	50	45	50

Построить в трех проекциях геометрические тела (на чертеже сверху). Найти проекции точек, расположенных на их поверхностях. По выполненным чертежам построить аксонометрические проекции

Построить в трех проекциях группу геометрических тел, взаимное расположение которых представлено на горизонтальной проекции и изометрической проекции (на чертеже снизу)

ЗАДАНИЕ 34

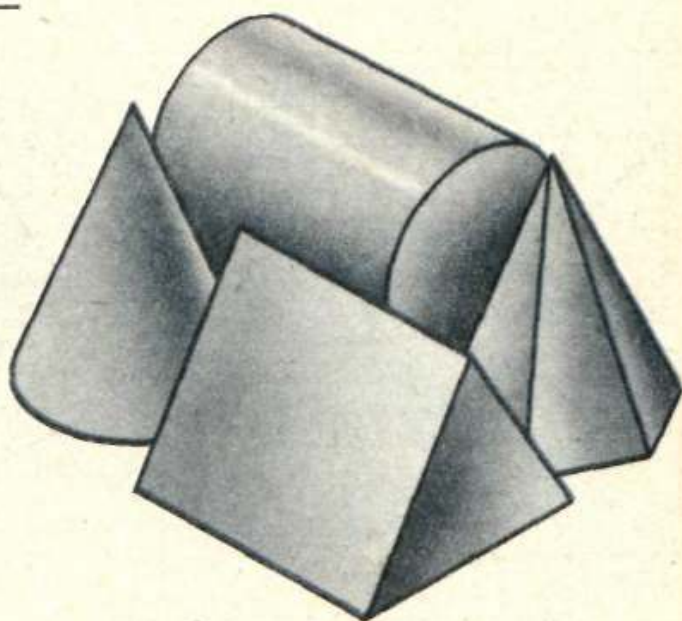
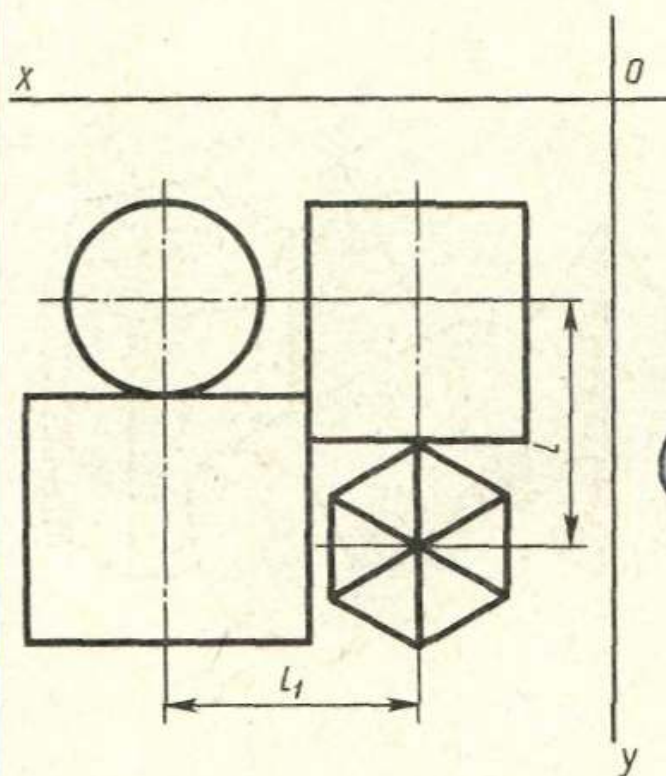
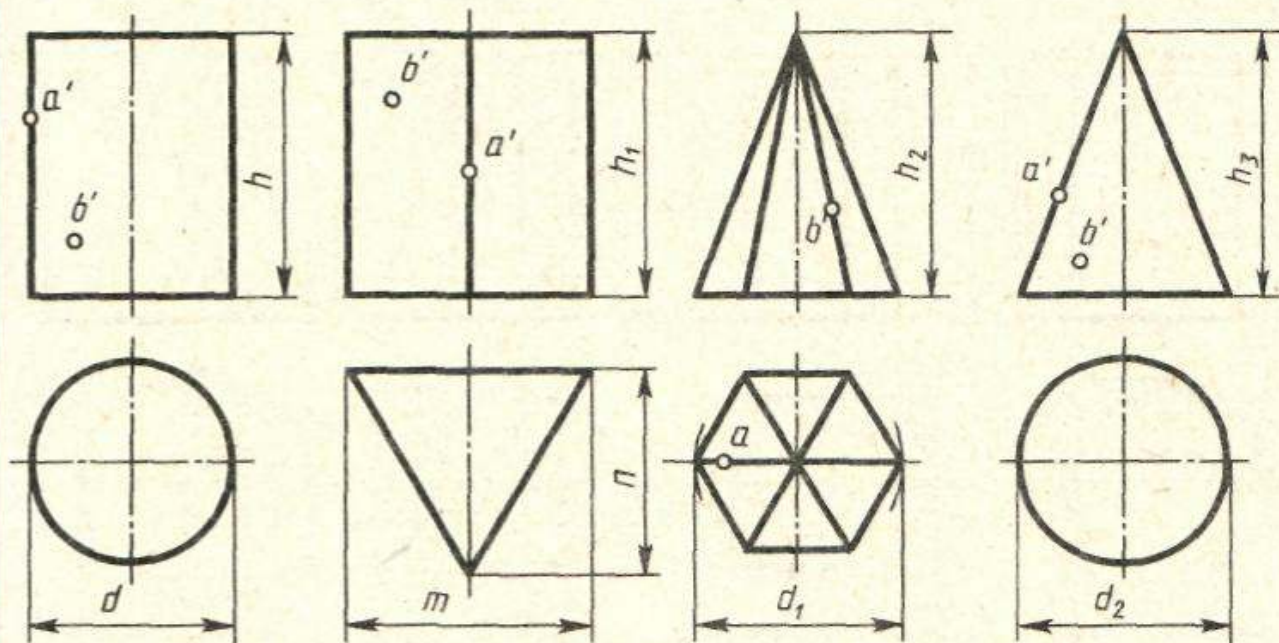


№ варианта	Размеры, мм									
	d	d_1	d_2	m	h	h_1	h_2	h_3	l	l_1
13	45	45	45	45	50	60	60	70	50	45
14	50	45	45	45	60	70	70	60	55	50
15	50	40	45	36	60	70	50	65	50	50

Построить в трех проекциях геометрические тела (на чертеже сверху). Найти проекции точек, расположенных на их поверхностях. По выполненным чертежам построить аксонометрические проекции

Построить в трех проекциях группу геометрических тел, взаимное расположение которых представлено на горизонтальной проекции и изометрической проекции (на чертеже снизу)

ЗАДАНИЕ 34

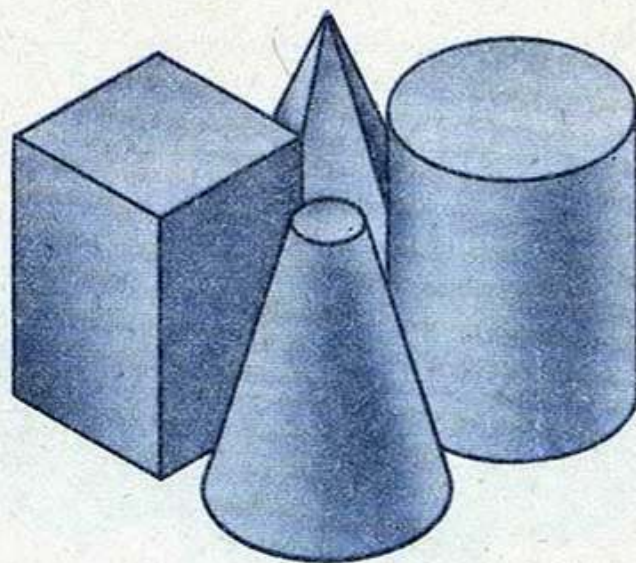
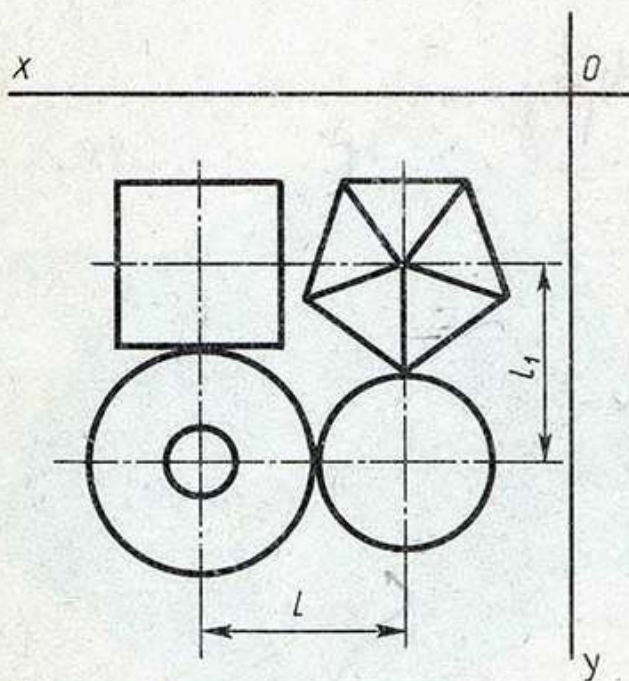
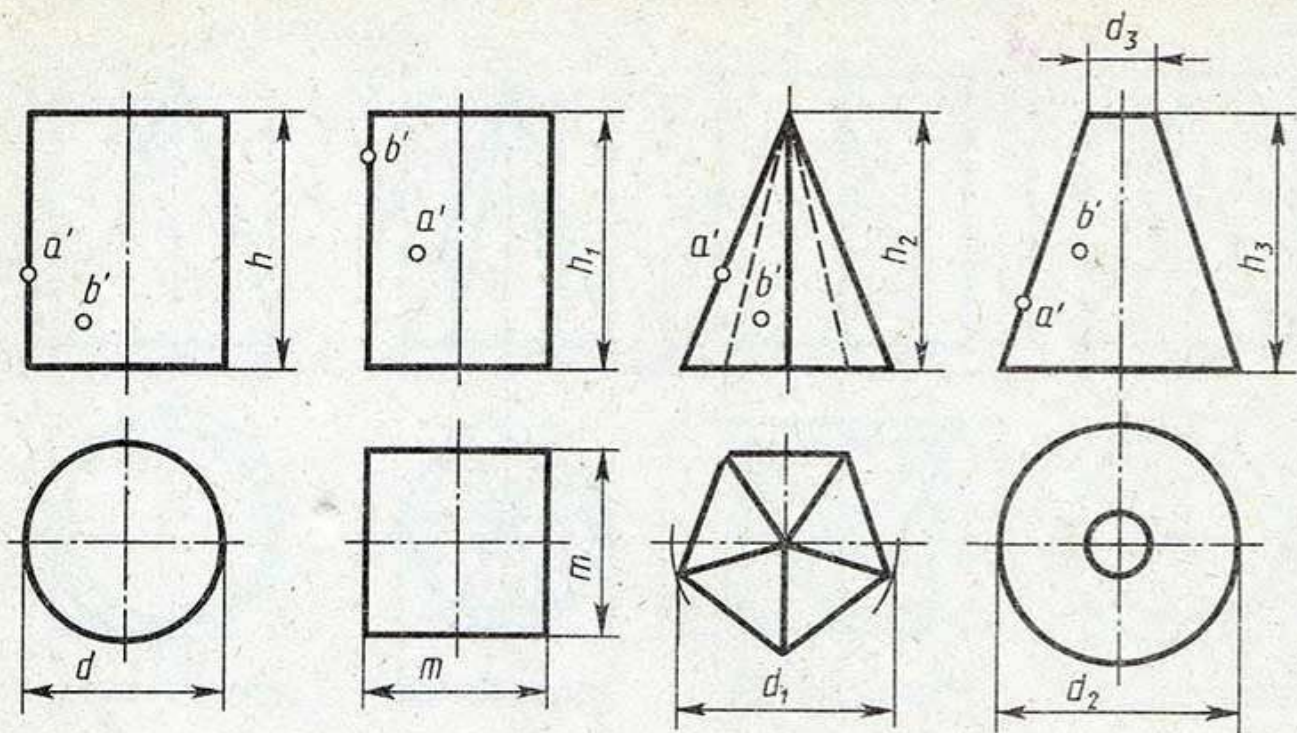


№ варианта	Размеры, мм										
	d	d_1	d_2	m	n	h	h_1	h_2	h_3	l	l_1
16	40	55	40	40	50	60	60	70	70	60	40
17	50	40	50	30	40	65	55	60	65	70	50
18	40	50	46	30	45	60	60	65	65	65	43

Построить в трех проекциях геометрические тела (на чертеже сверху). Найти проекции точек, расположенных на их поверхностях. По выполненным чертежам построить аксонометрические проекции

Построить в трех проекциях группу геометрических тел, взаимное расположение которых представлено на горизонтальной проекции и изометрической проекции (на чертеже снизу)

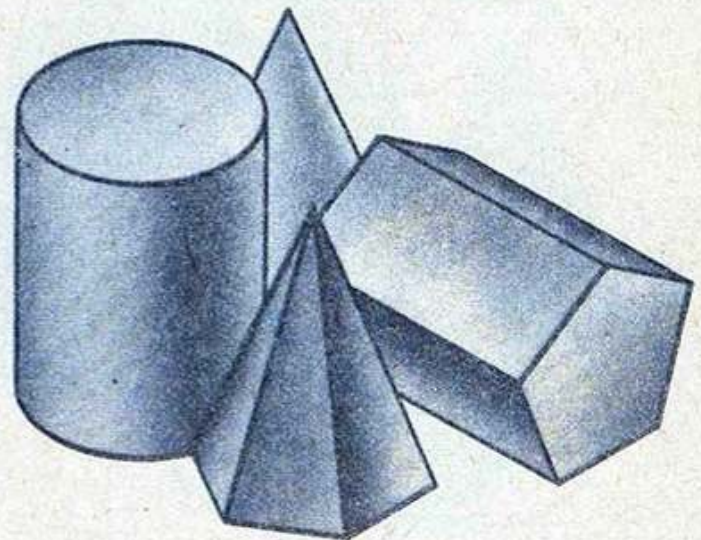
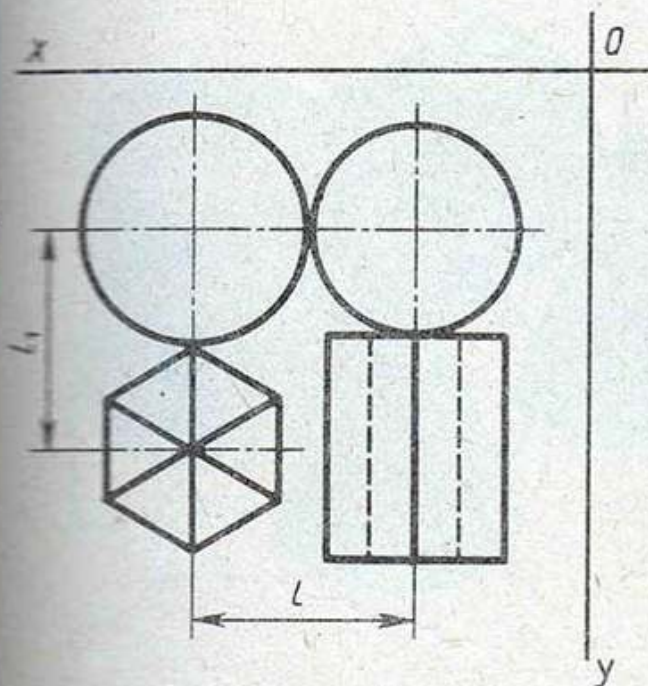
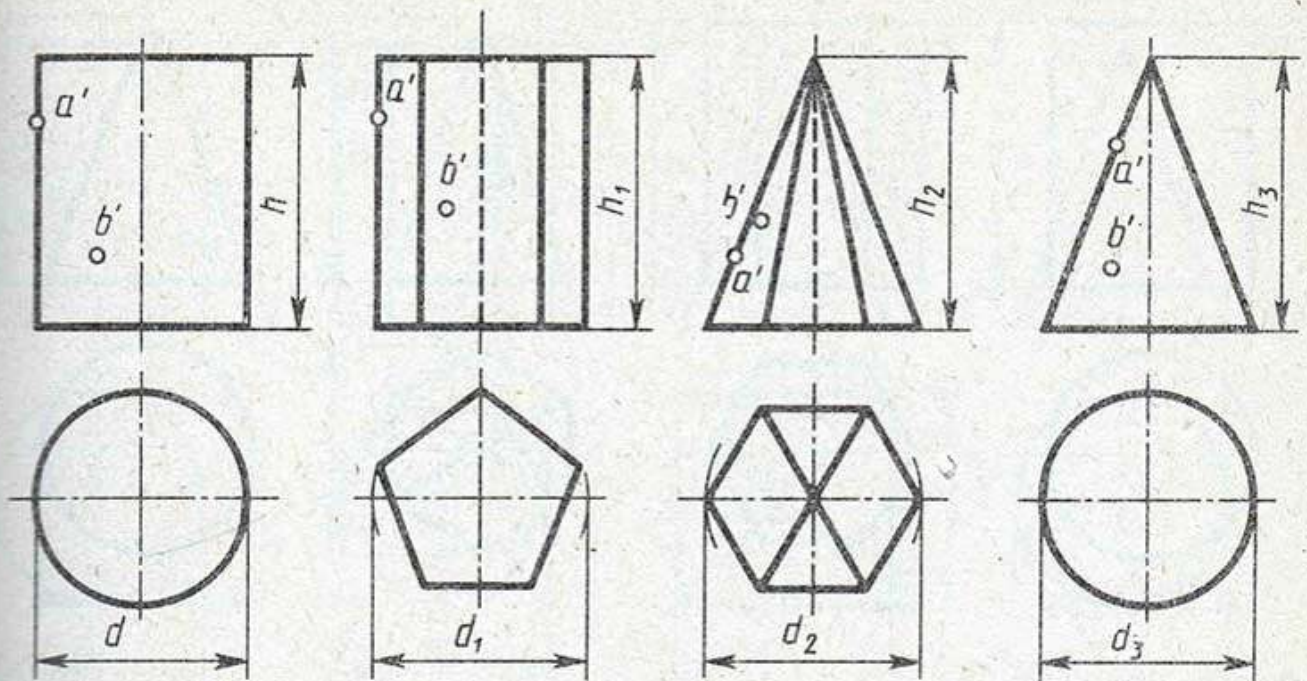
ЗАДАНИЕ 34



№ варианта	Размеры, мм										
	d	d_1	d_2	d_3	h	h_1	h_2	h_3	m	l	l_1
19	50	45	50	14	60	60	60	60	30	50	40
20	50	55	50	14	50	50	50	60	30	50	40
21	40	45	50	14	60	60	50	60	30	70	40

Построить в трех проекциях геометрические тела (на чертеже сверху). Найти проекции точек, расположенных на их поверхностях. По выполненным чертежам построить аксонометрические проекции

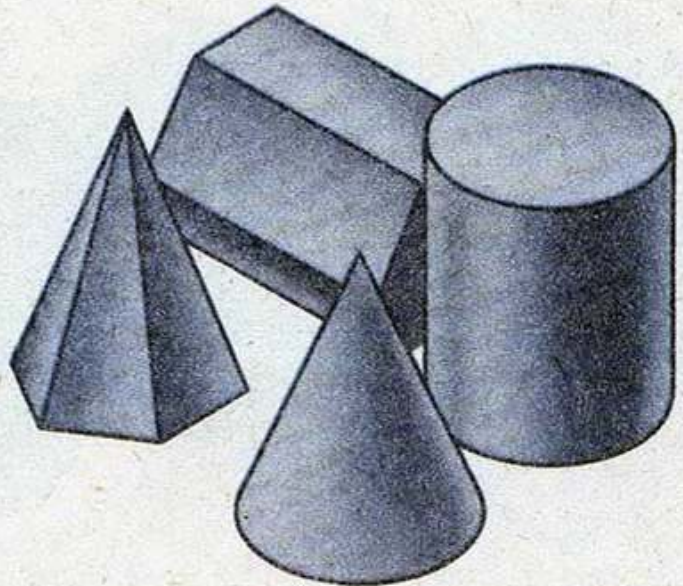
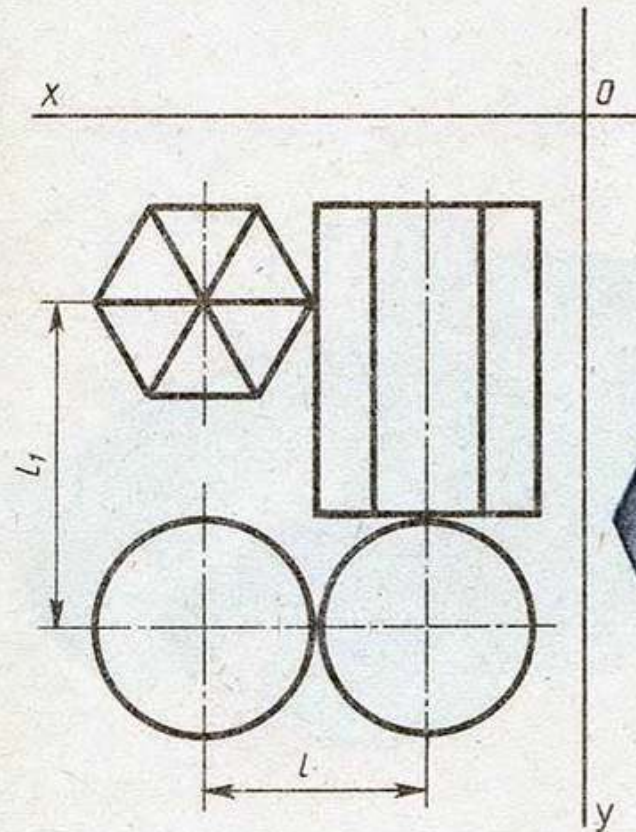
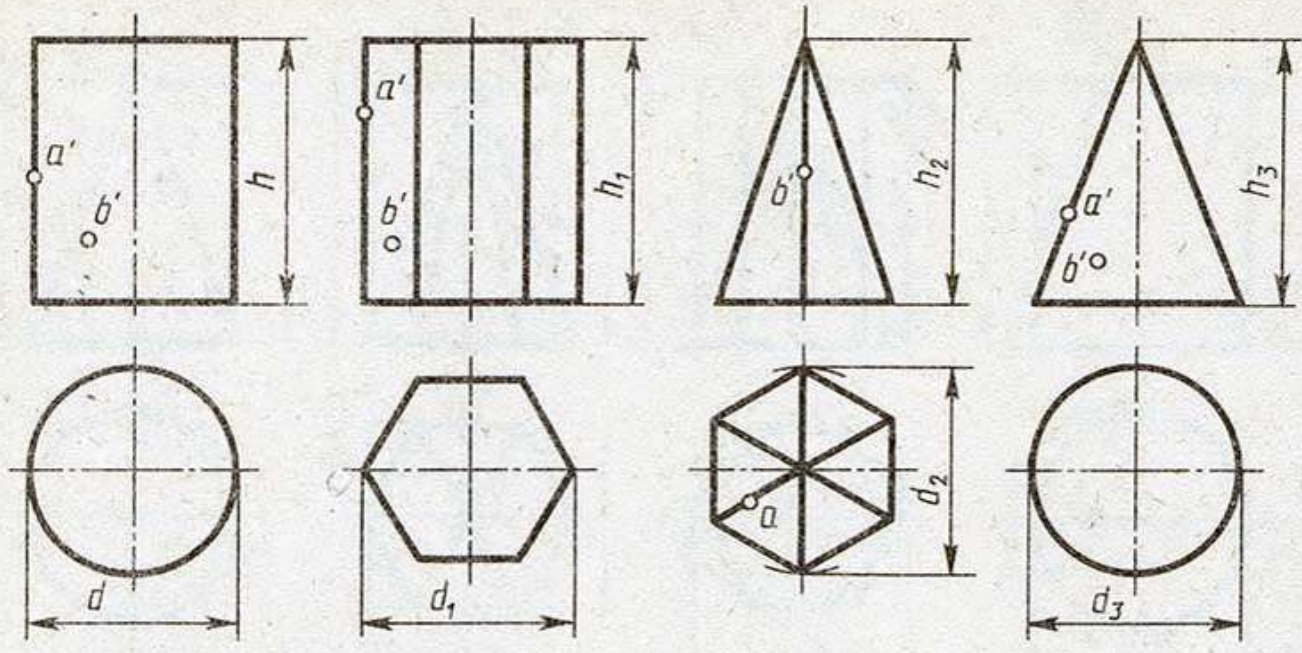
Построить в трех проекциях группу геометрических тел, взаимное расположение которых представлено на горизонтальной проекции и изометрической проекции (на чертеже снизу)



№ варианта	Размеры, мм									
	d	d_1	d_2	d_3	h	h_1	h_2	h_3	l	l_1
22	50	50	46	46	70	60	60	70	45	48
23	50	50	46	50	60	70	70	70	50	48
24	50	50	46	46	70	70	70	60	48	48

Построить в трех проекциях геометрические тела (на чертеже сверху). Найти проекции точек, расположенных на их поверхностях. По выполненным чертежам построить аксонометрические проекции

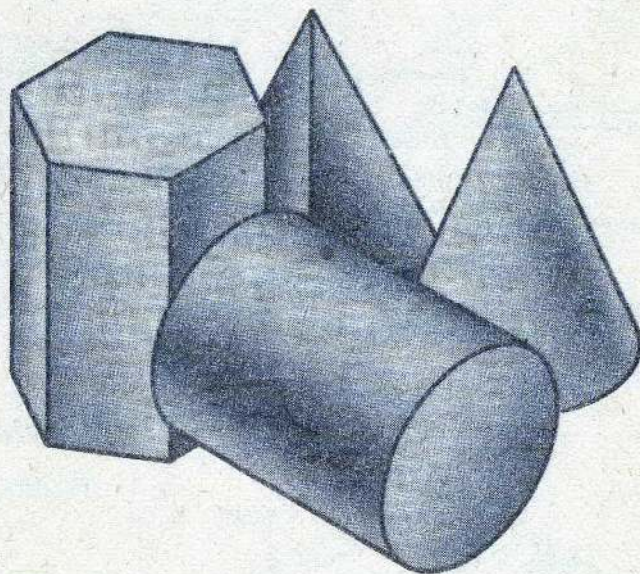
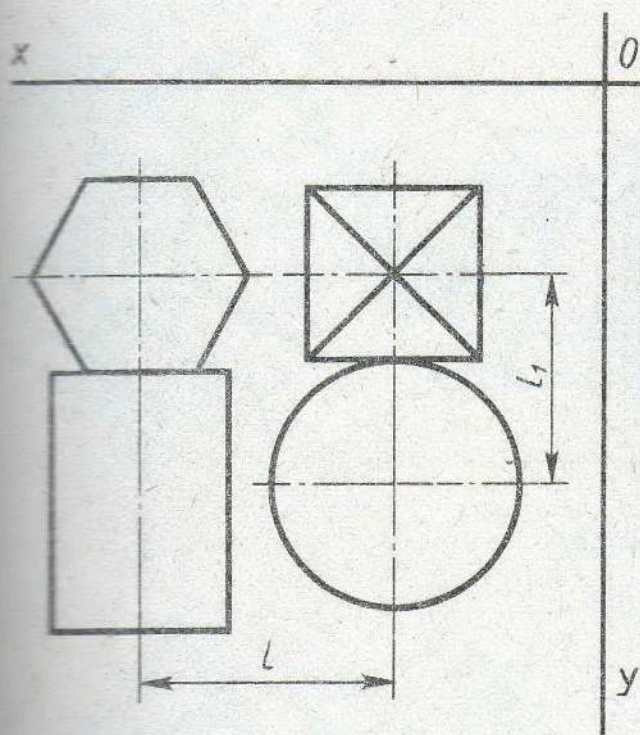
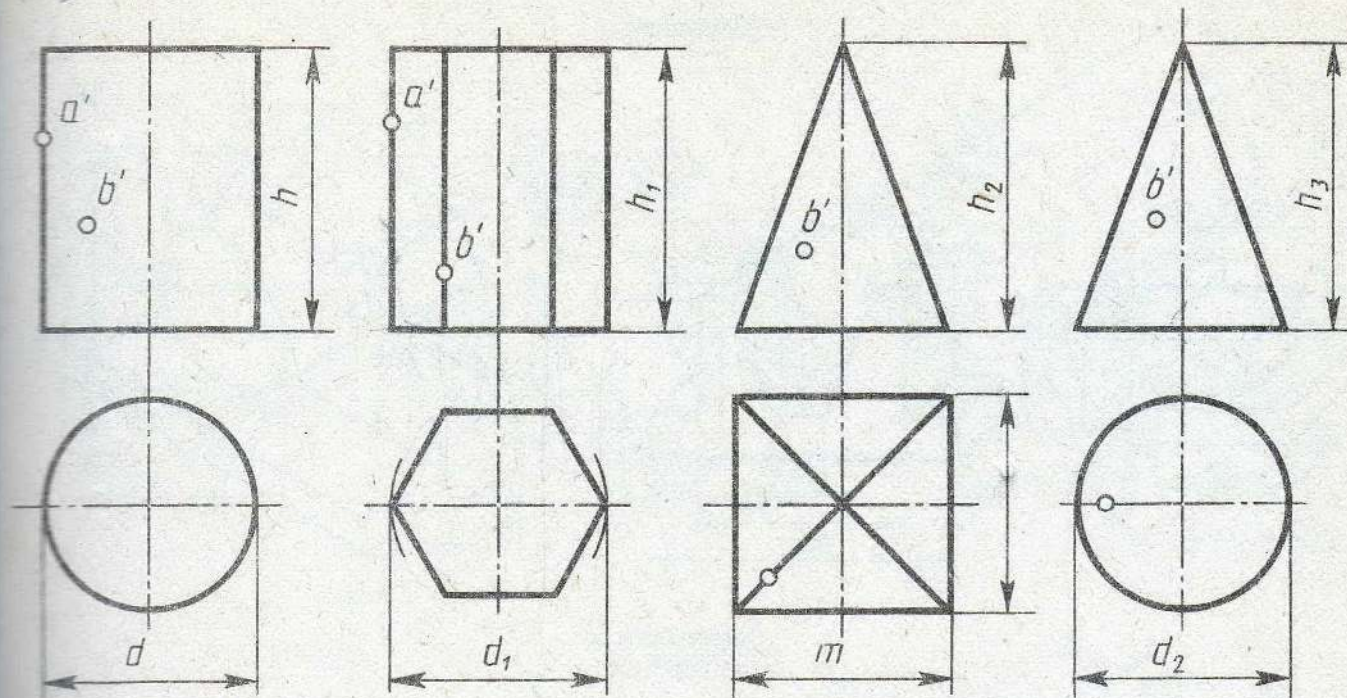
Построить в трех проекциях группу геометрических тел, взаимное расположение которых представлено на горизонтальной проекции, и изометрической проекции (на чертеже снизу)



№ варианта	Размеры, мм									
	d	d_1	d_2	d_3	h	h_1	h_2	h_3	l	l_1
25	45	45	50	45	55	60	45	50	45	60
26	54	45	50	50	70	80	55	50	52	70
27	45	55	45	55	60	70	55	55	50	55

Построить в трех проекциях геометрические тела (на чертеже сверху). Найти проекции точек, расположенных на их поверхностях. По выполненным чертежам построить аксонометрические проекции

Построить в трех проекциях группу геометрических тел, взаимное расположение которых представлено на горизонтальной проекции и изометрической проекции (на чертеже снизу)

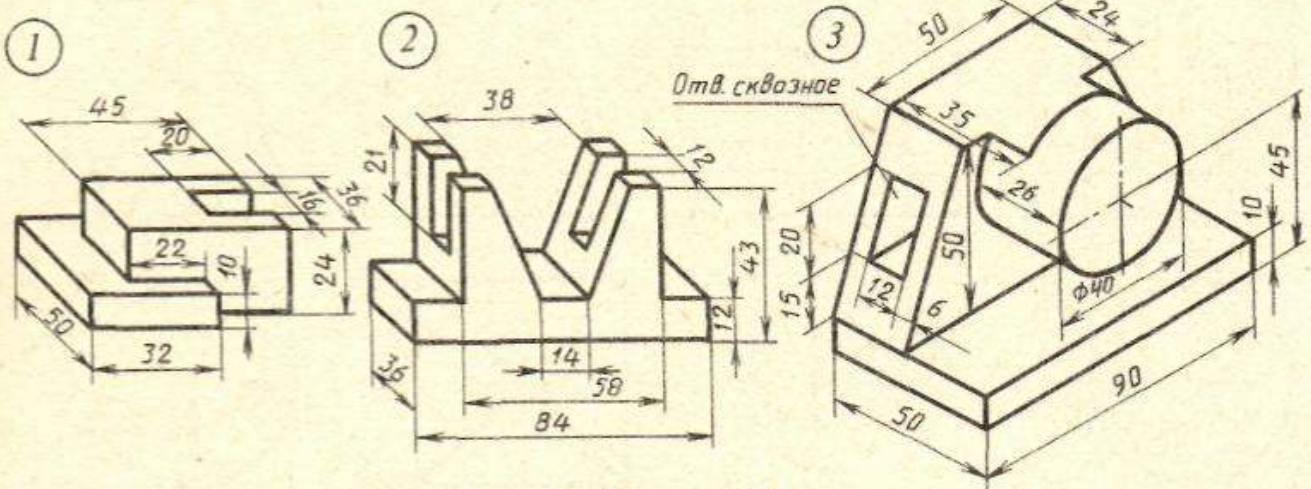


№ варианта	Размеры, мм									
	d	d_1	d_2	h	h_1	h_2	h_3	m	l	l_1
28	40	50	60	45	45	50	65	40	60	45
29	60	40	40	65	60	50	70	56	55	55
30	50	60	50	40	50	70	70	45	50	60

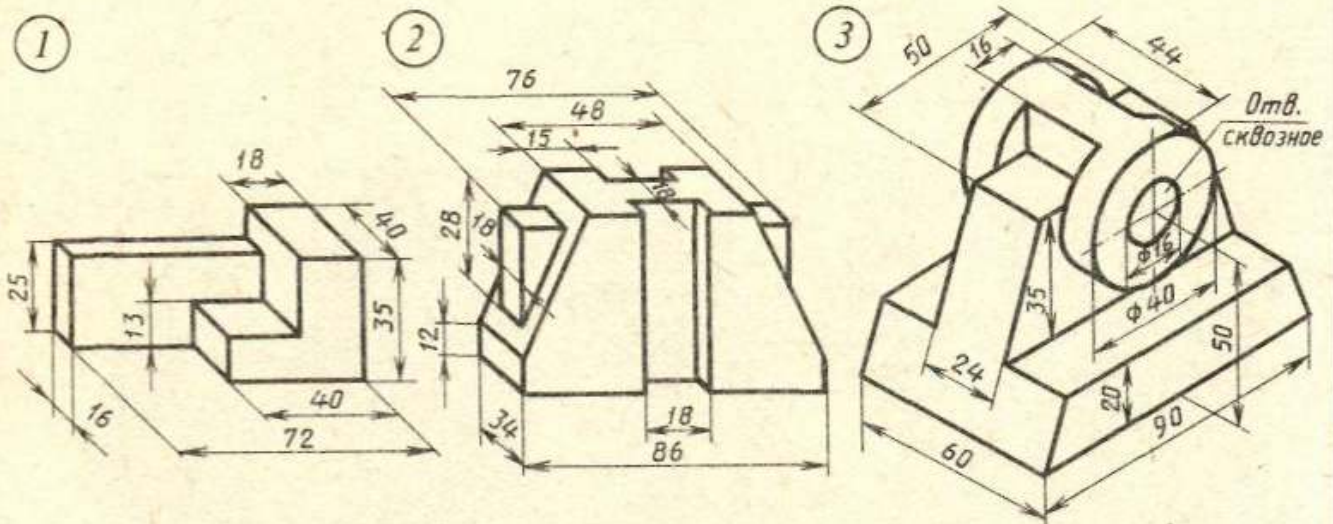
Построить в трех проекциях геометрические тела (на чертеже сверху). Найти проекции точек, расположенных на их поверхностях. По выполненным чертежам построить аксонометрические проекции

Построить в трех проекциях группу геометрических тел, взаимное расположение которых представлено на горизонтальной проекции и изометрической проекции (на чертеже снизу)

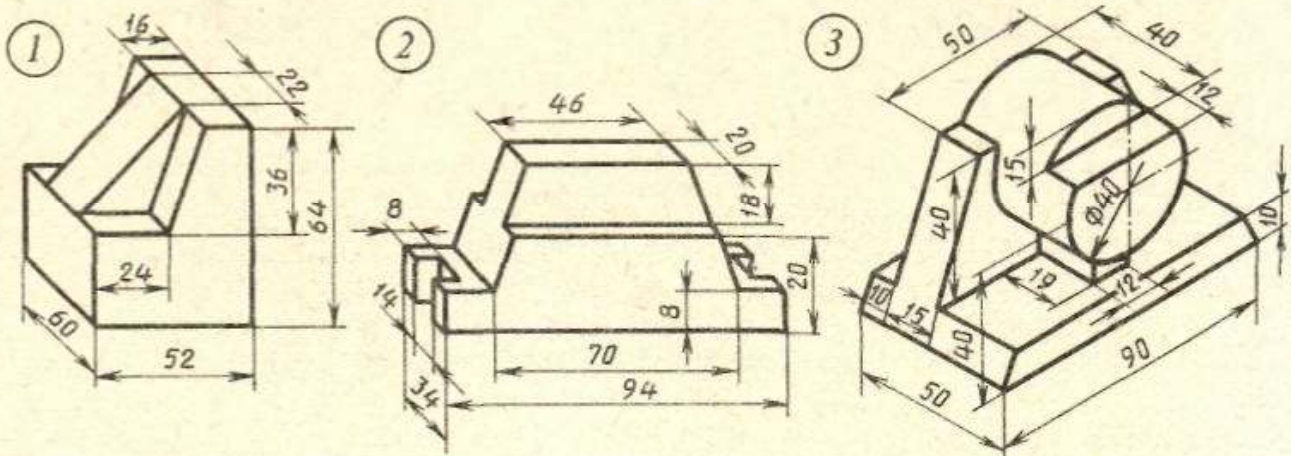
Вариант 1



Вариант 2



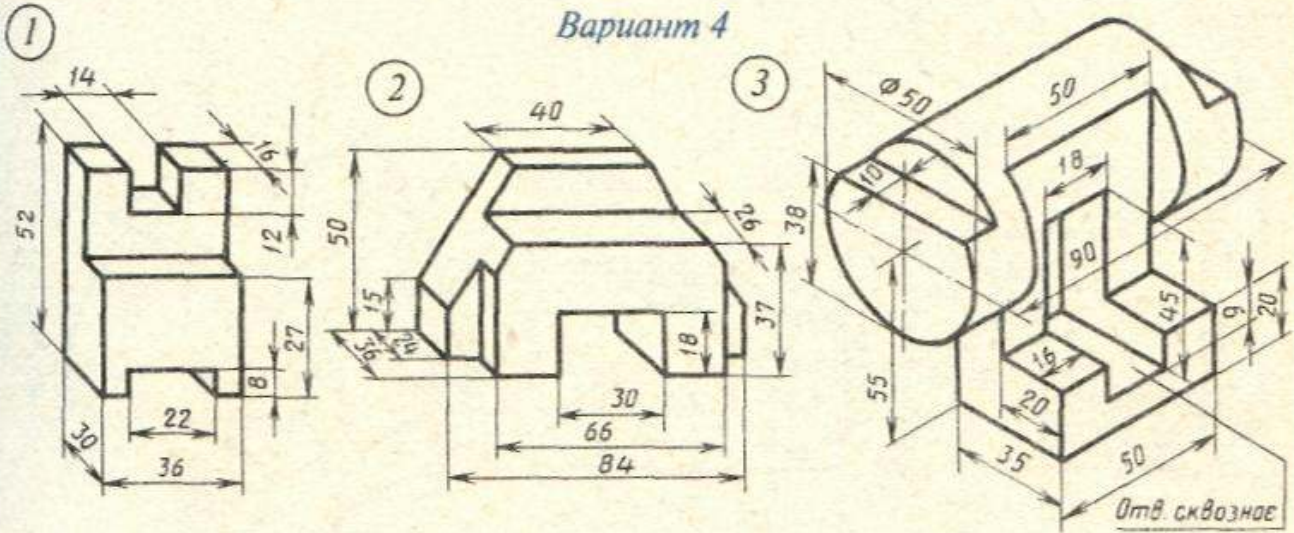
Вариант 3



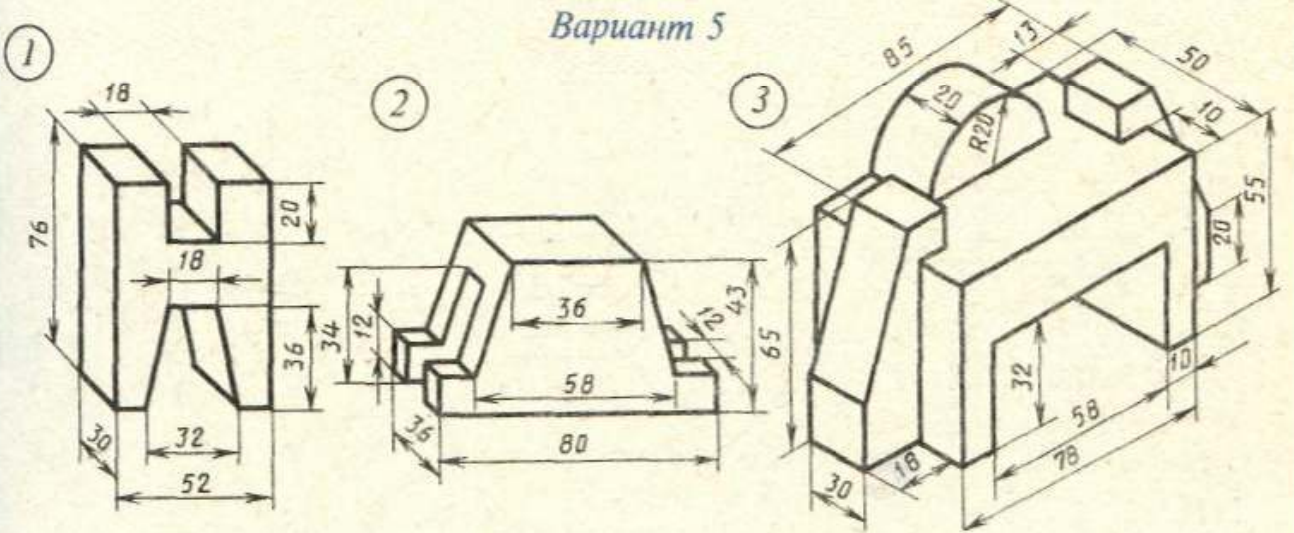
Выполнить по аксонометрической проекции чертеж модели (построить три проекции и нанести размеры)

ЗАДАНИЕ 35

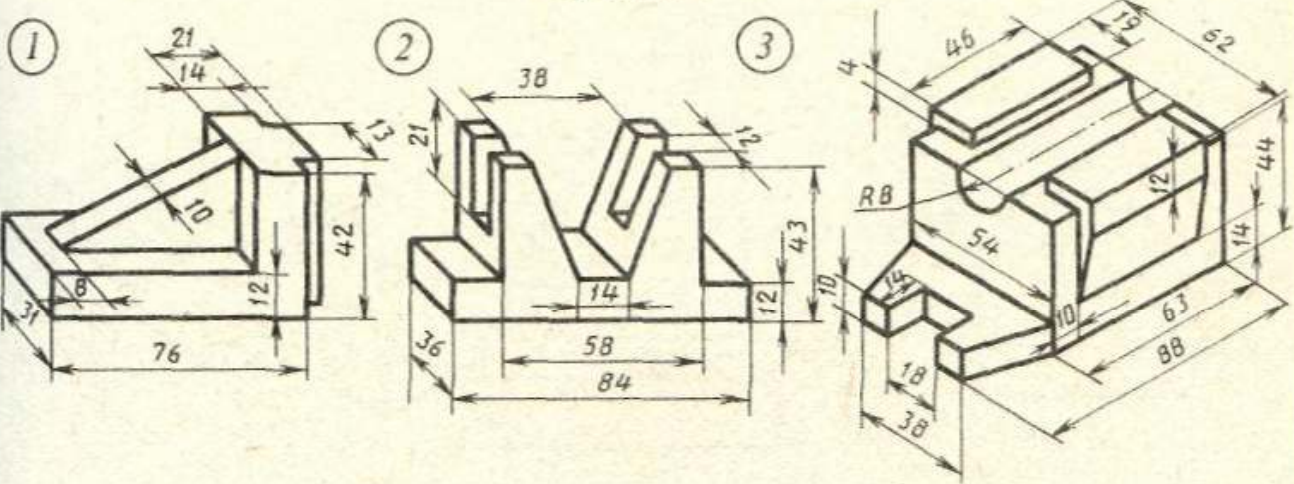
Вариант 4



Вариант 5



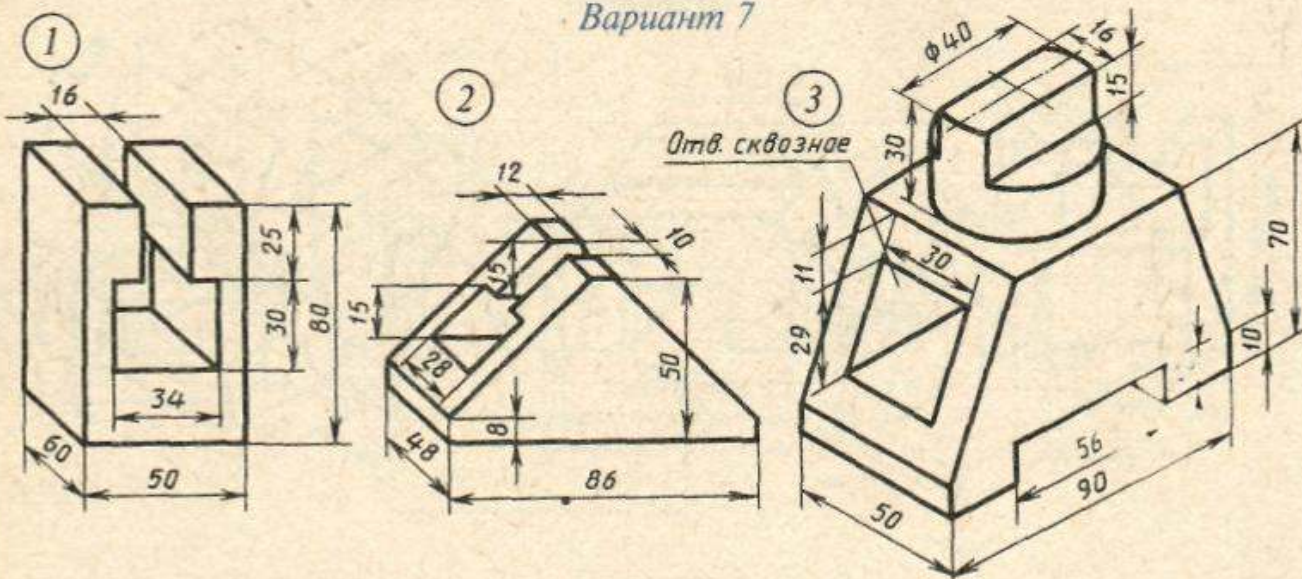
Вариант 6



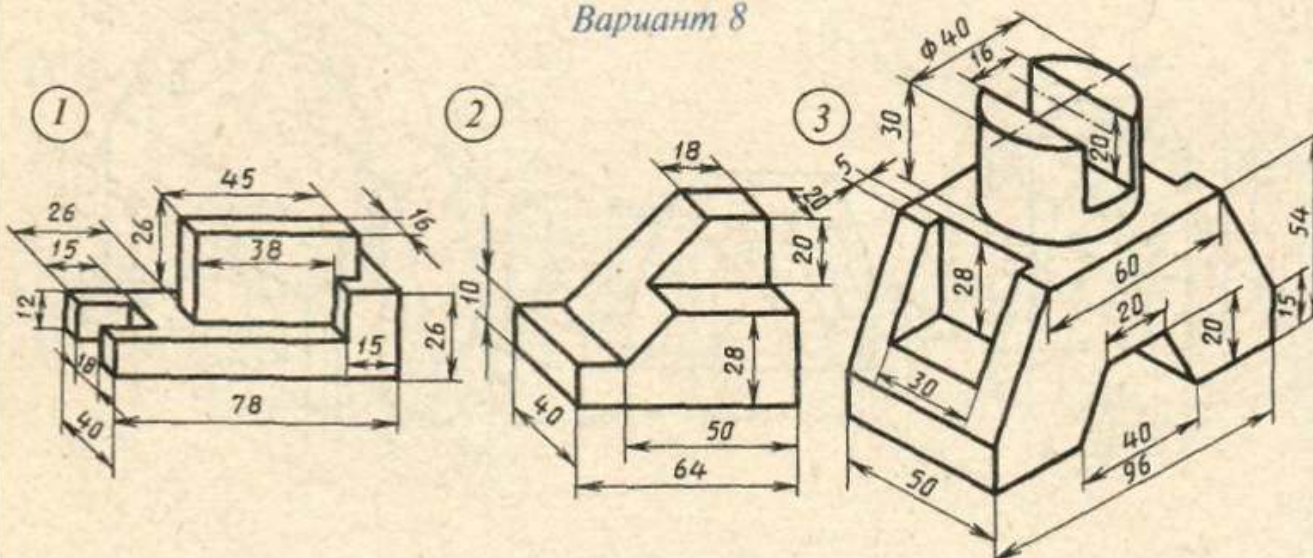
Выполнить по аксонометрической проекции чертёж модели (построить три проекции и нанести размеры)

ЗАДАНИЕ 35

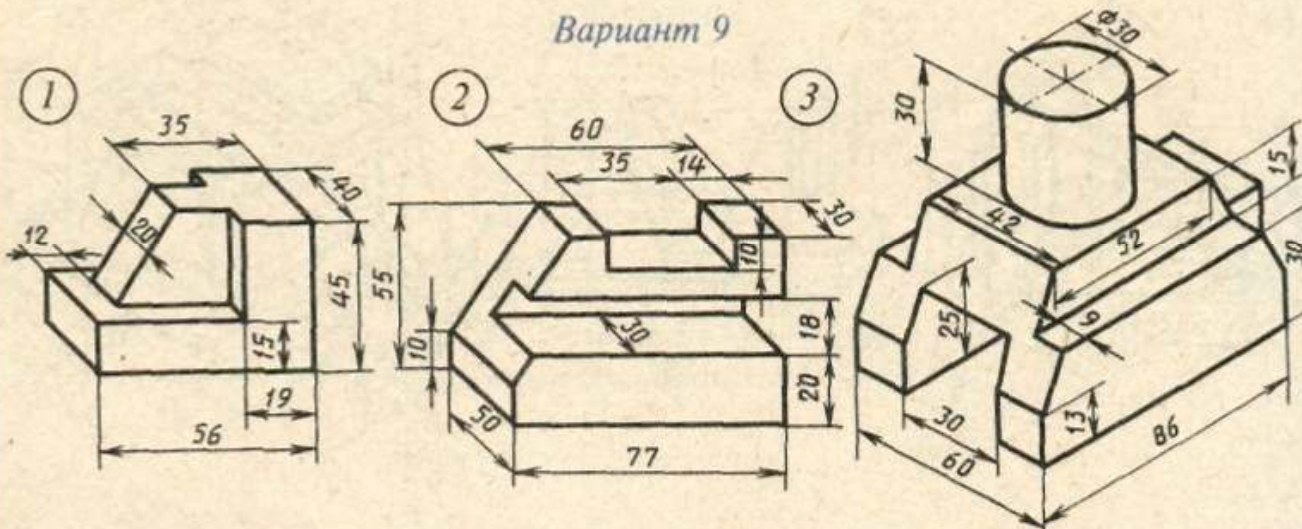
Вариант 7



Вариант 8



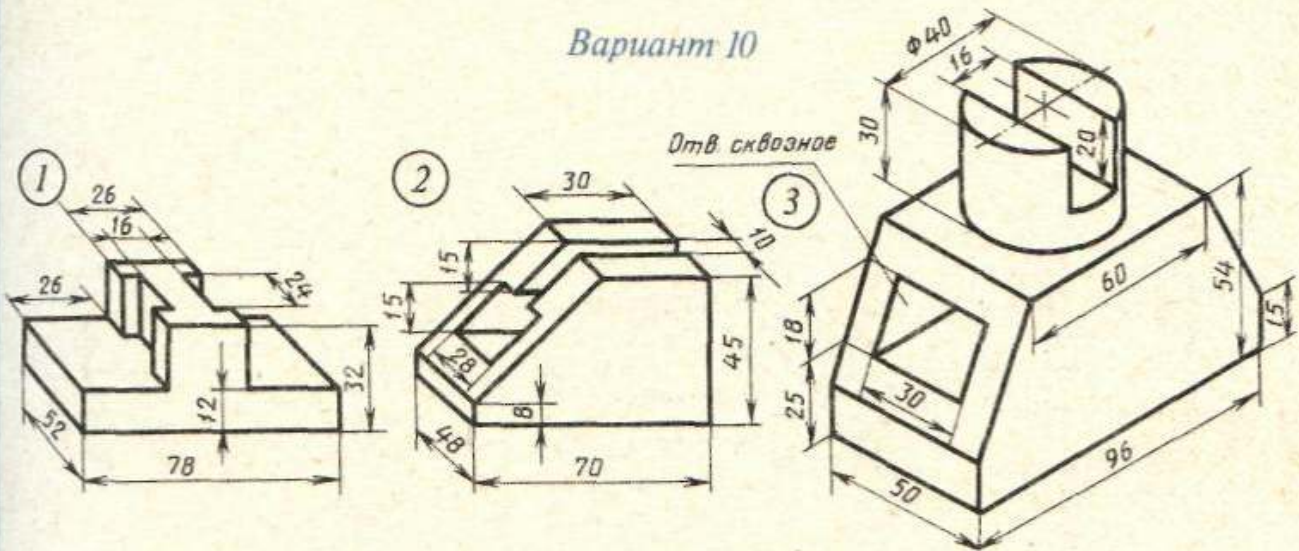
Вариант 9



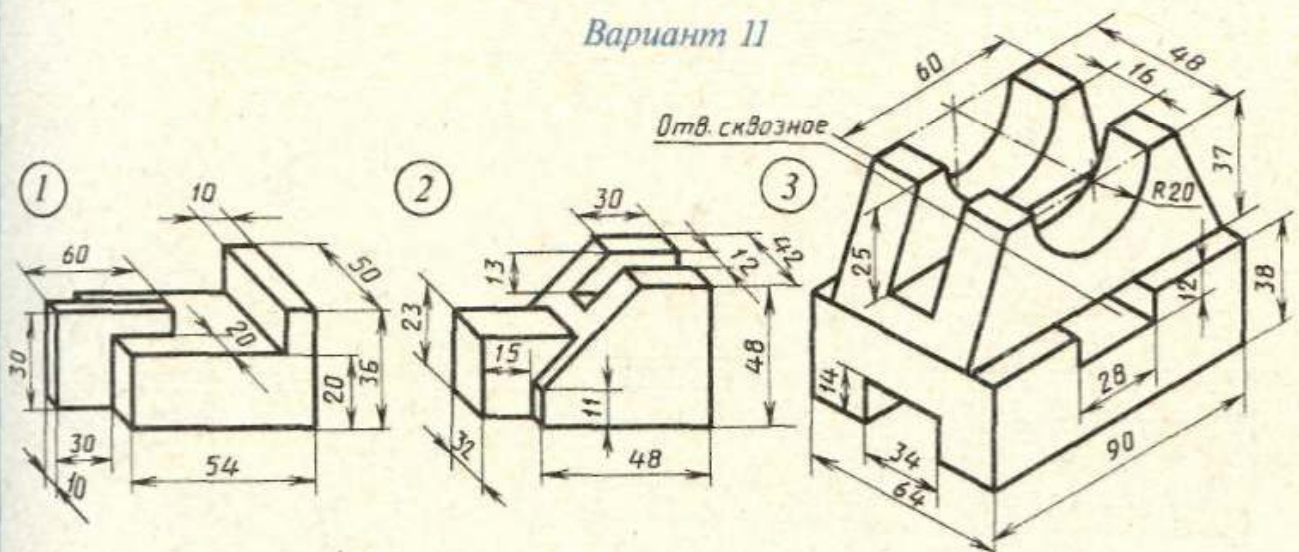
Выполнить по аксонометрической проекции чертеж модели (построить три проекции и нанести размеры)

ЗАДАНИЕ 35

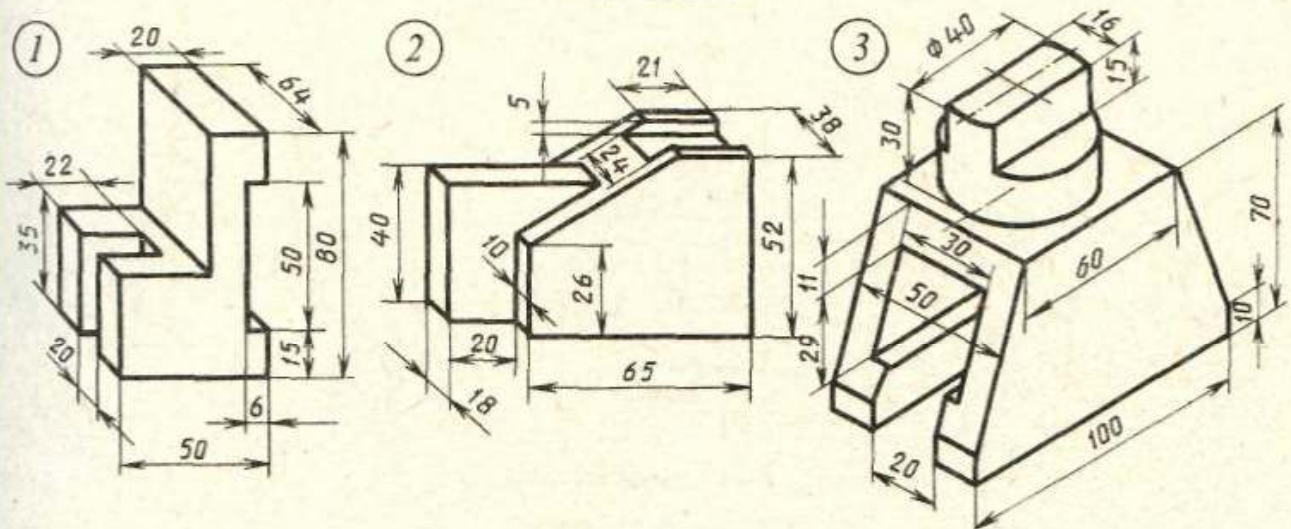
Вариант 10



Вариант 11

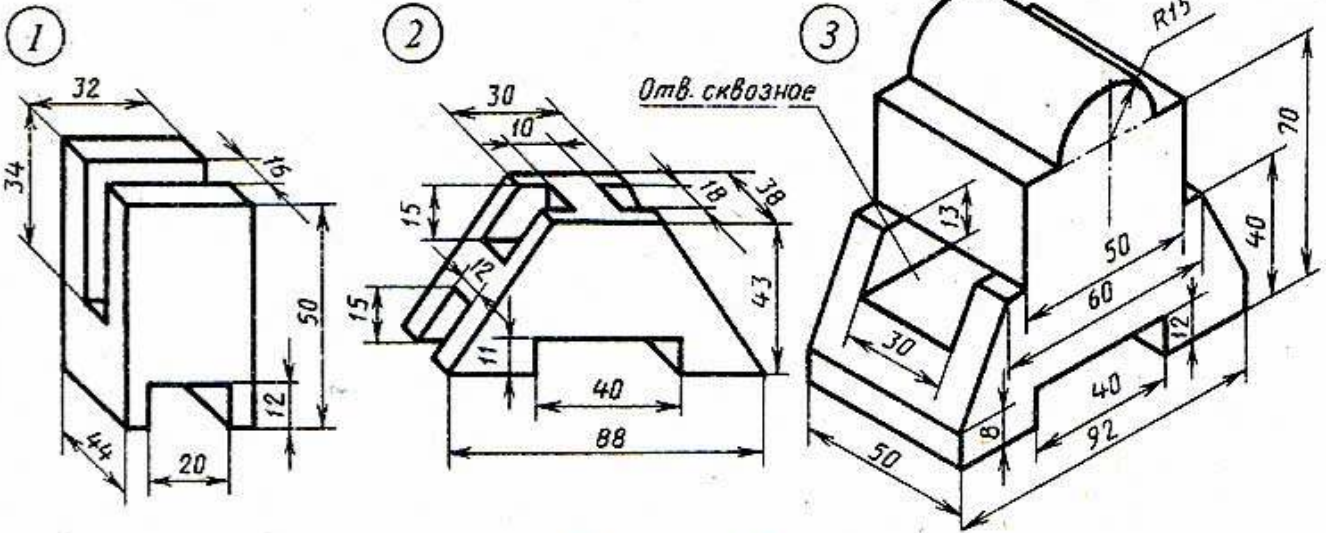


Вариант 12

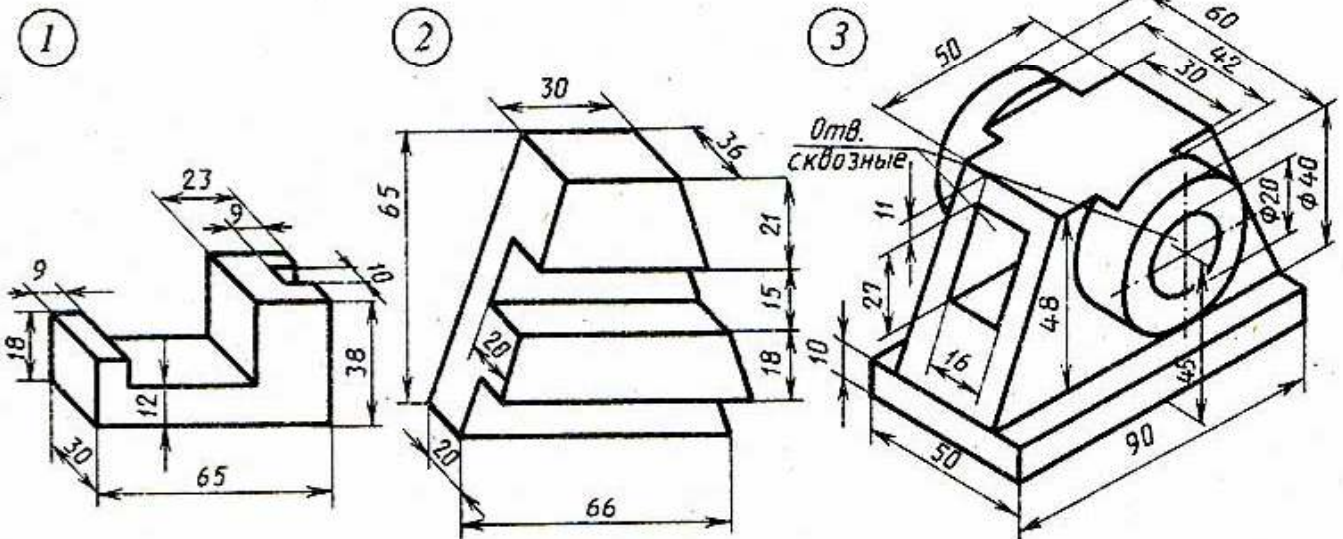


Выполнить по аксонометрической проекции чертёж модели (построить три проекции и нанести размеры)

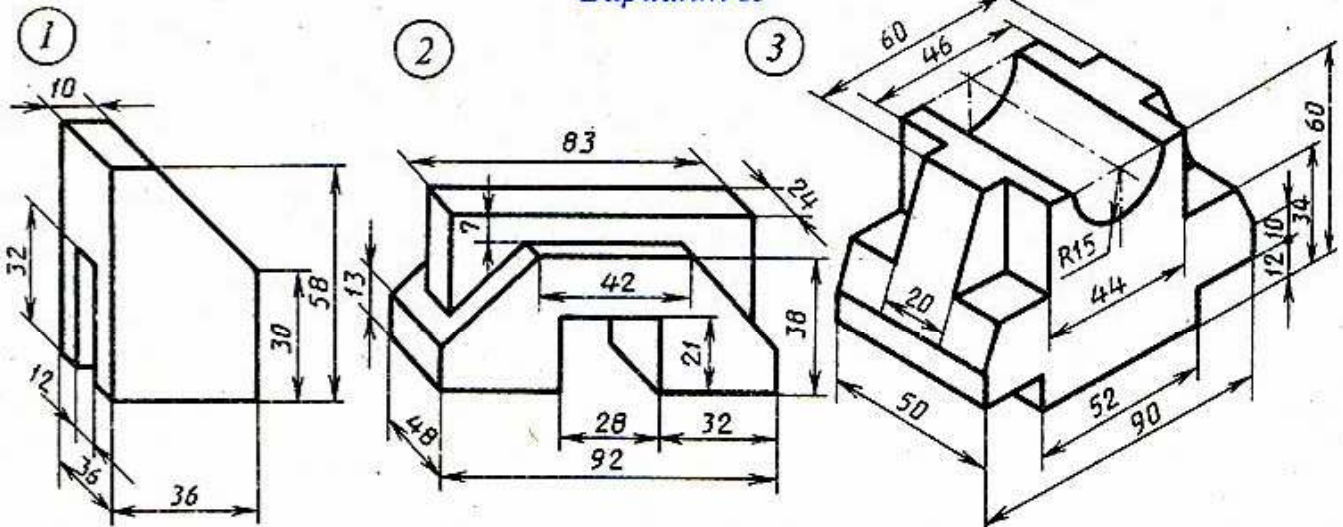
Вариант 13



Вариант 14

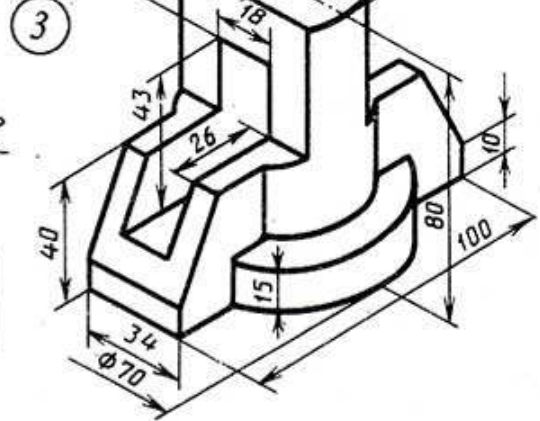
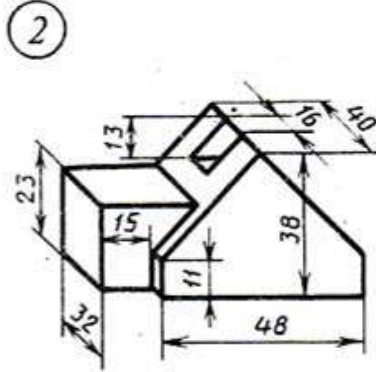
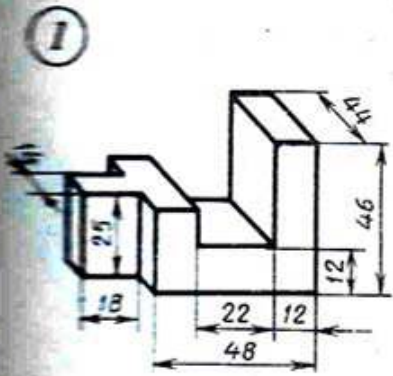


Вариант 15

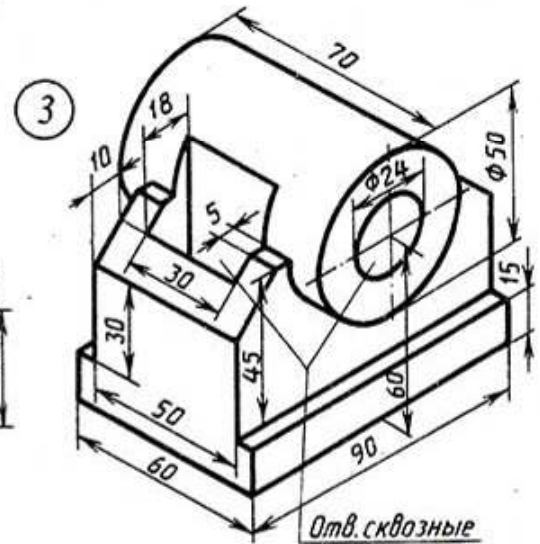
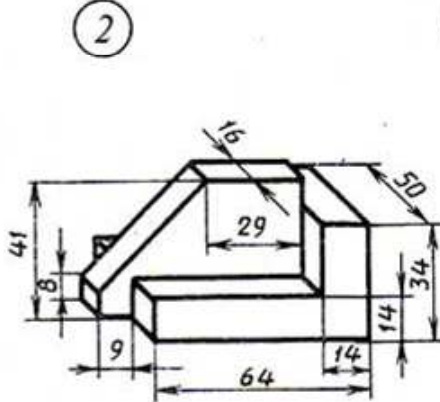
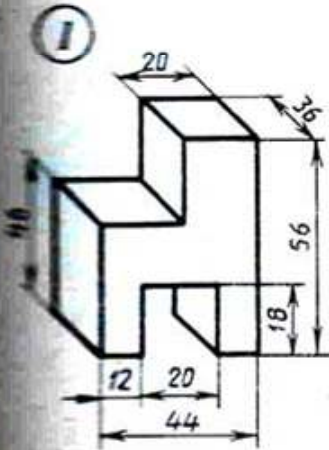


Выполнить по аксонометрической проекции чертёж модели (построить три проекции и нанести размеры)

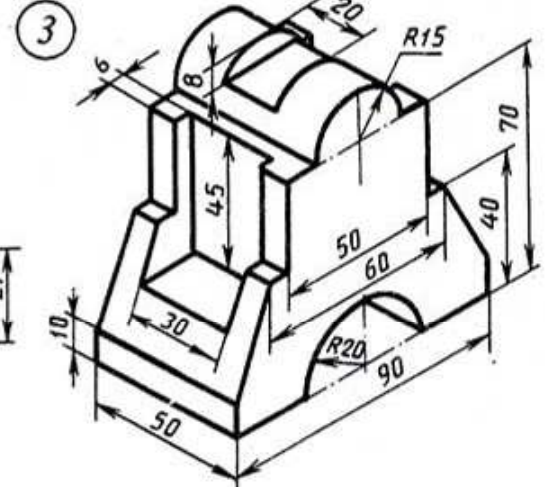
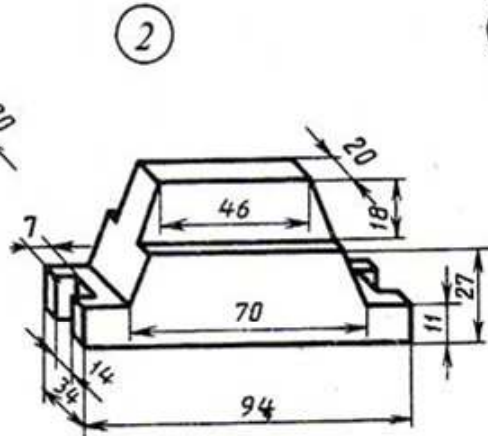
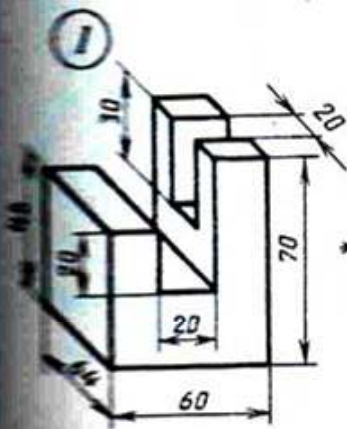
Вариант 16



Вариант 17

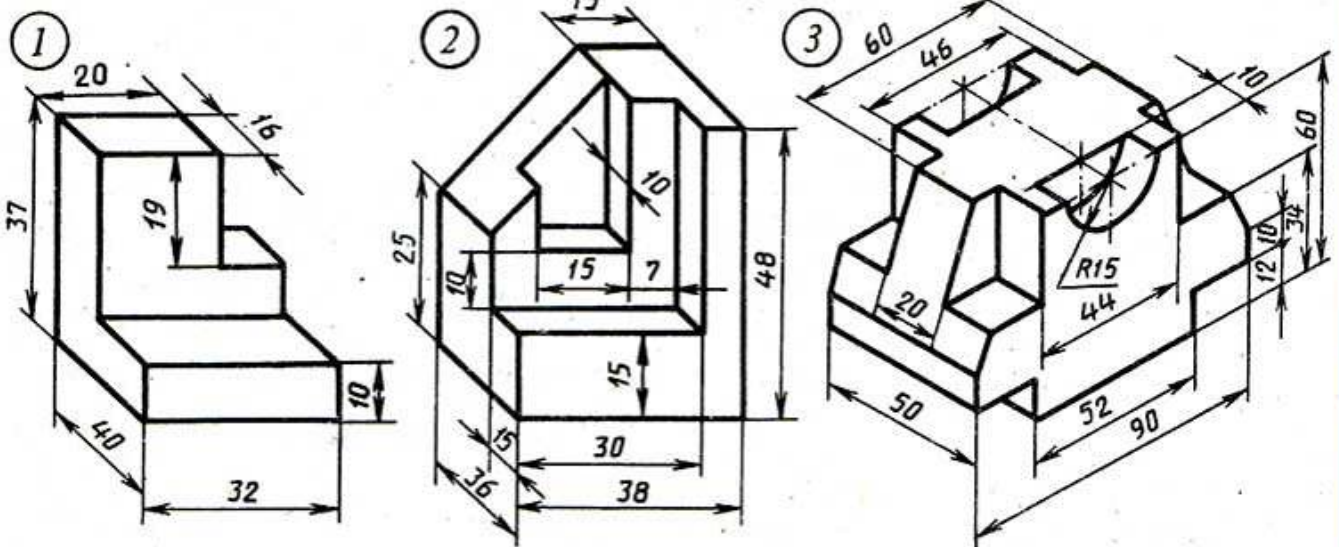


Вариант 18

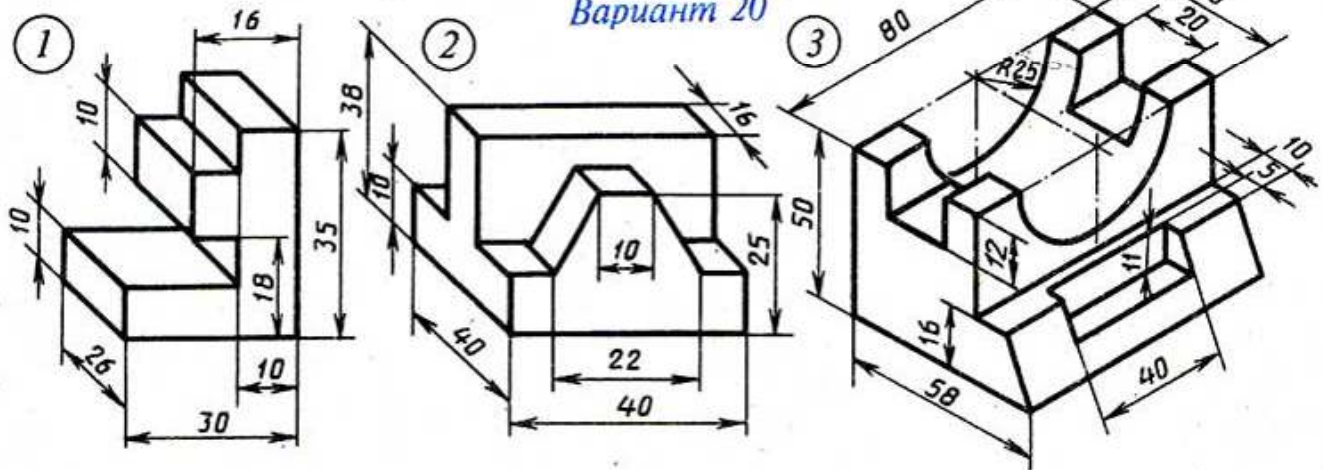


Выполнить по аксонометрической проекции чертеж модели (построить три проекции и размеры)

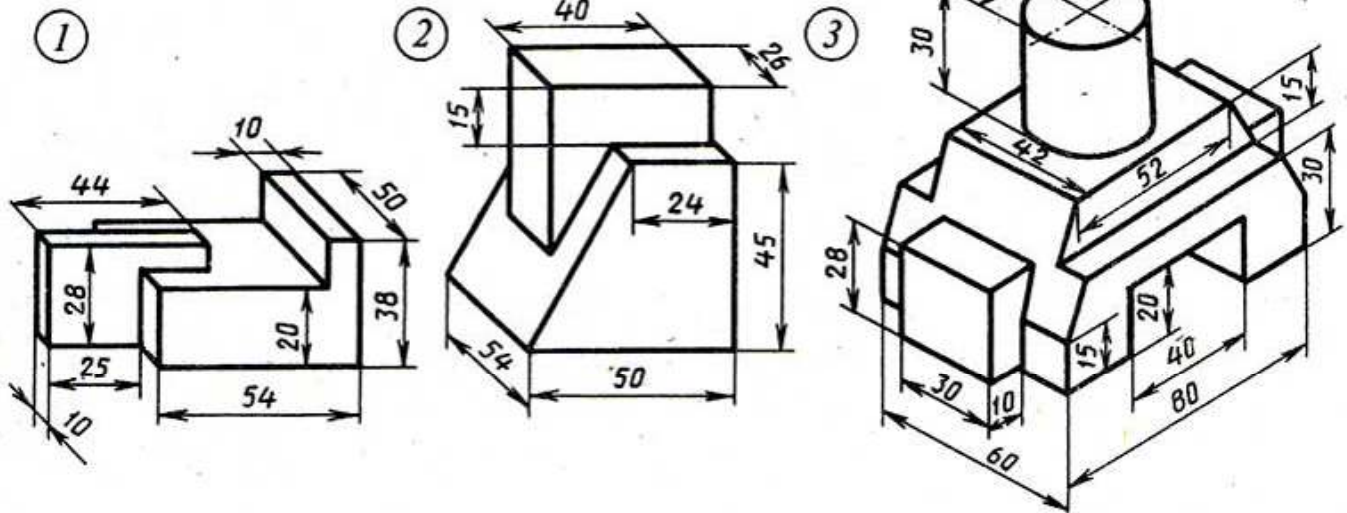
Вариант 19



Вариант 20

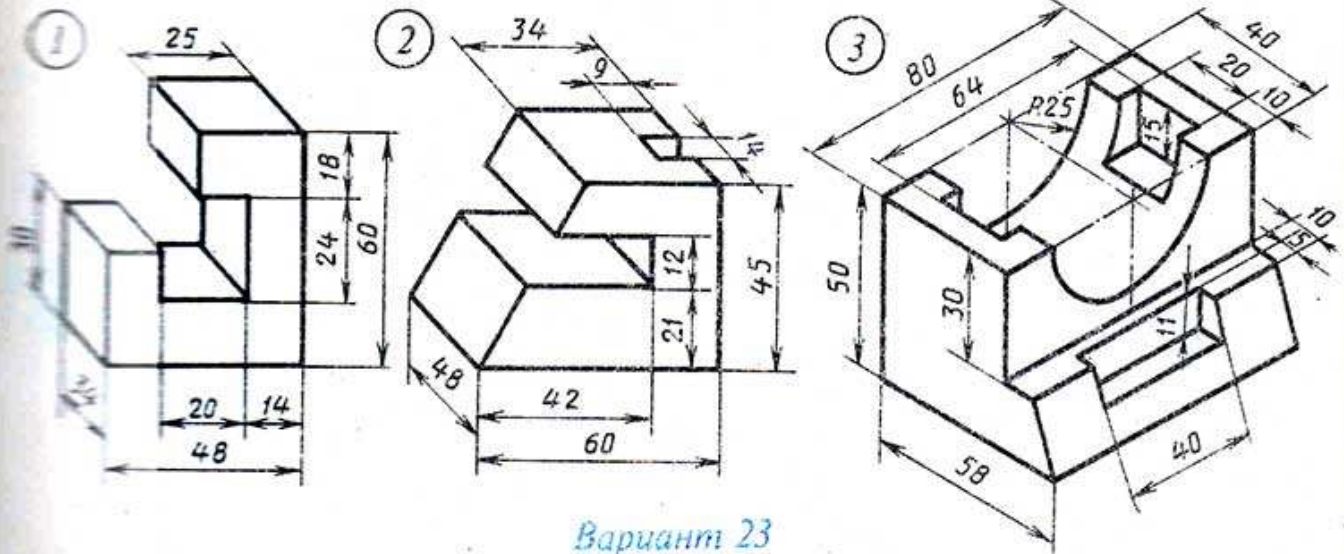


Вариант 21

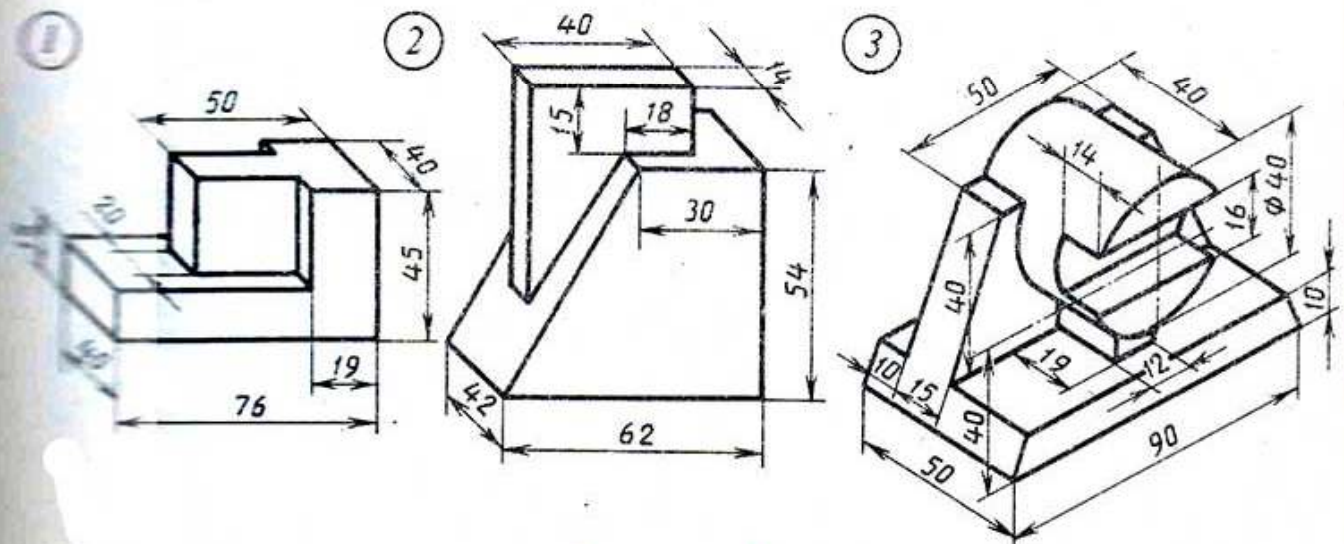


Выполнить по аксонометрической проекции чертёж модели (построить три проекции и нанести размеры)

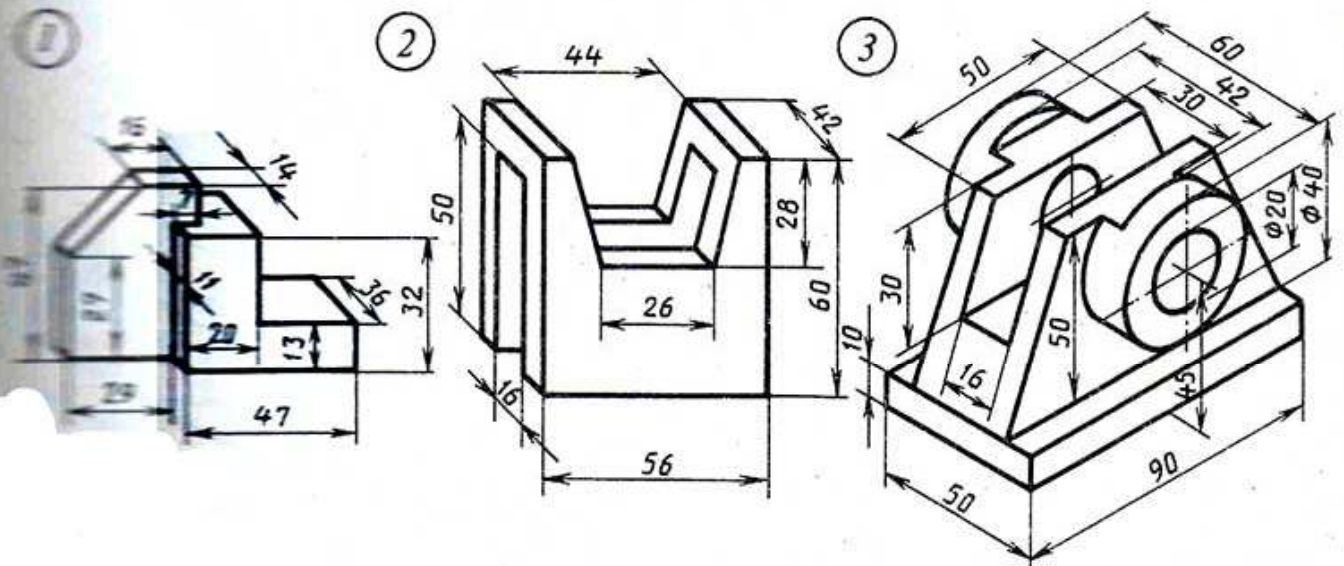
Вариант 22



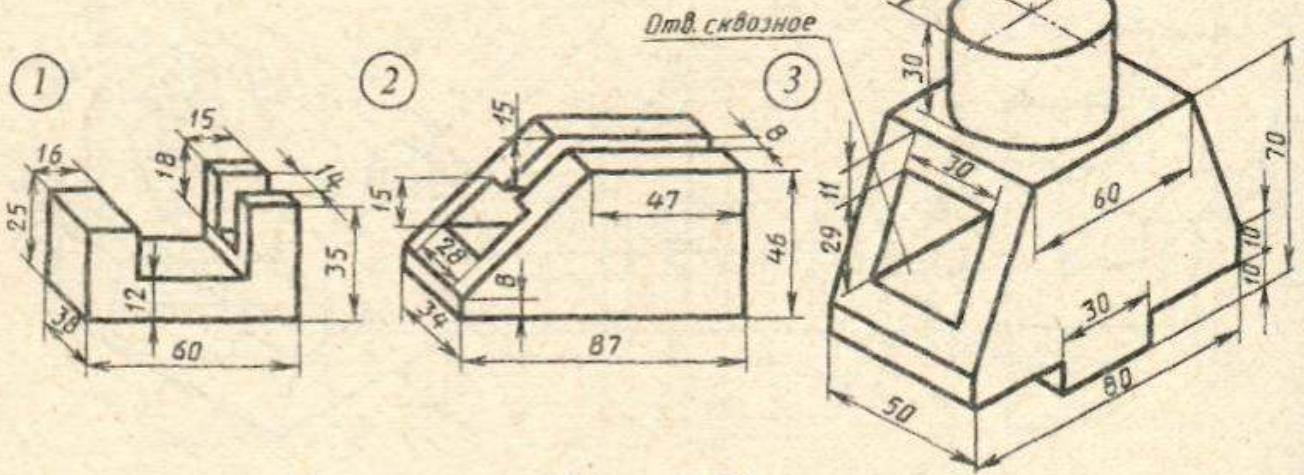
Вариант 23



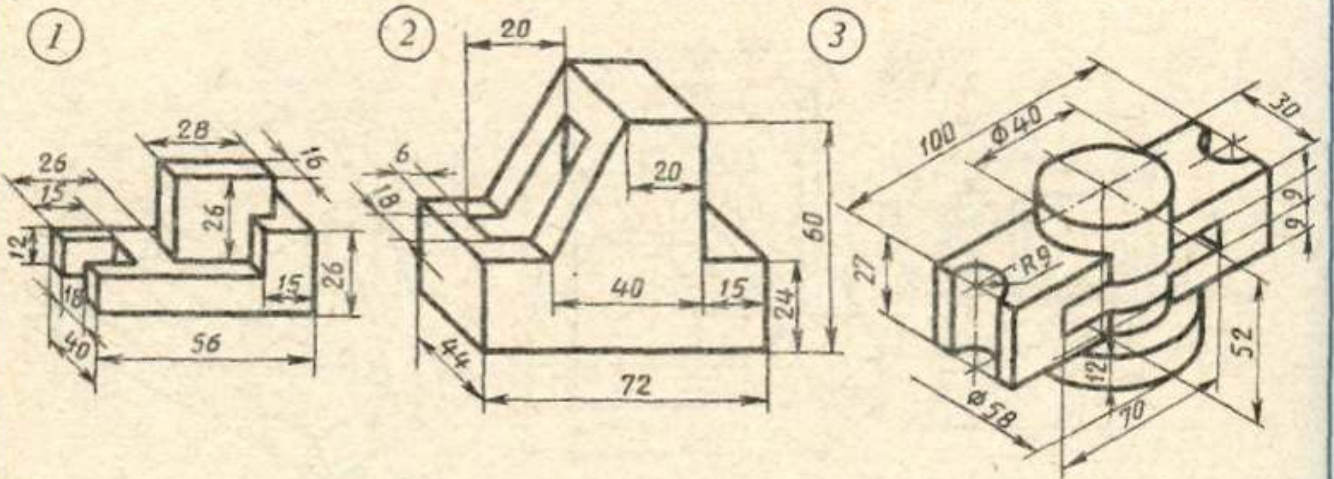
Вариант 24



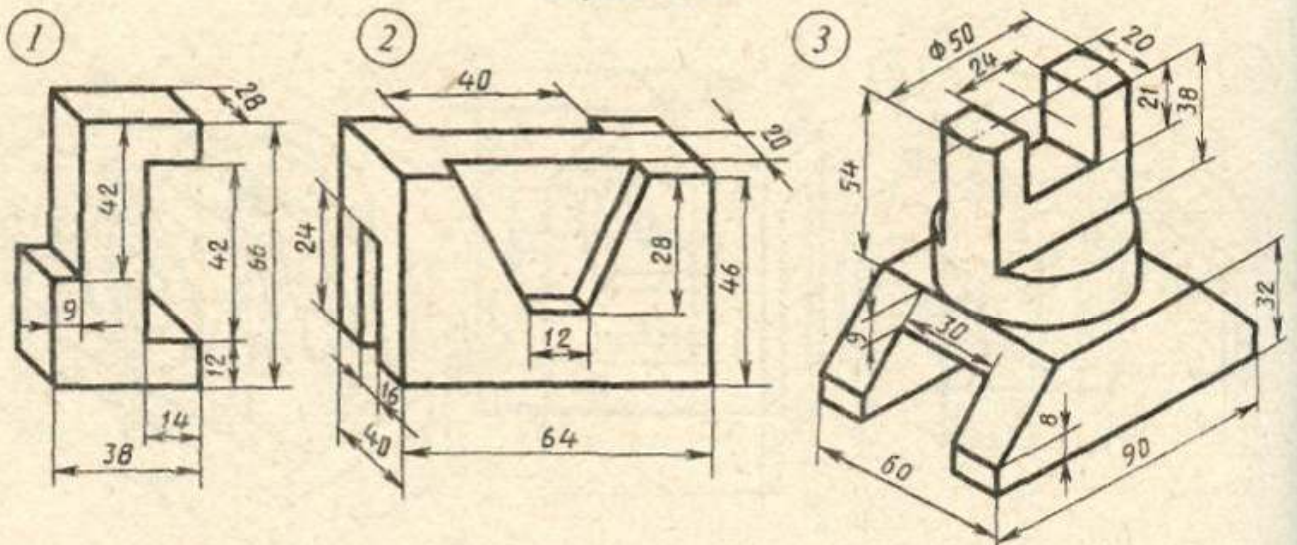
Вариант 25



Вариант 26

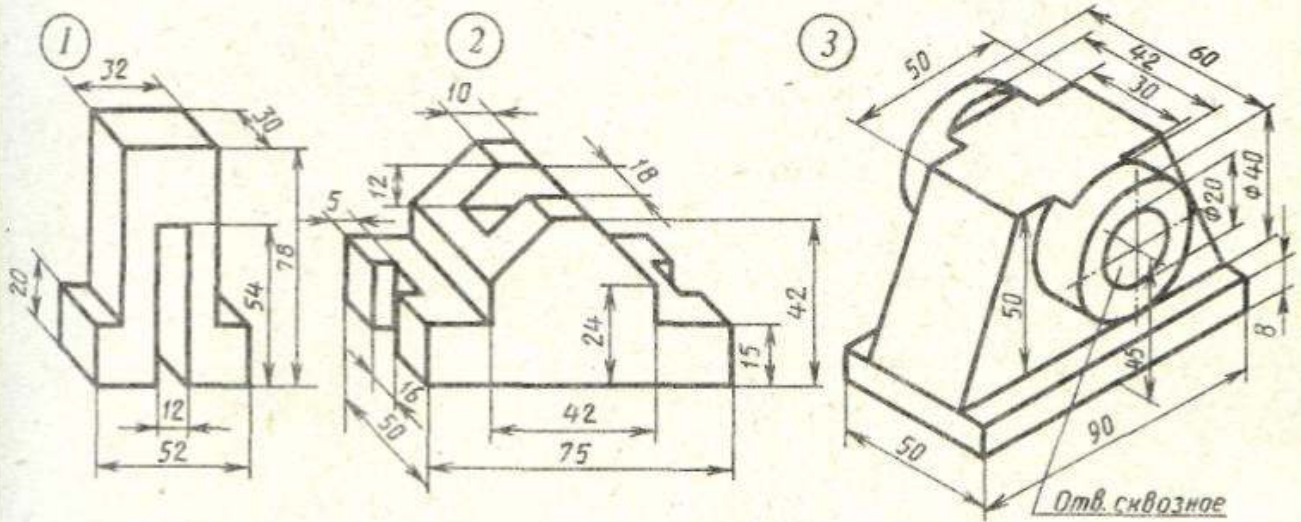


Вариант 27

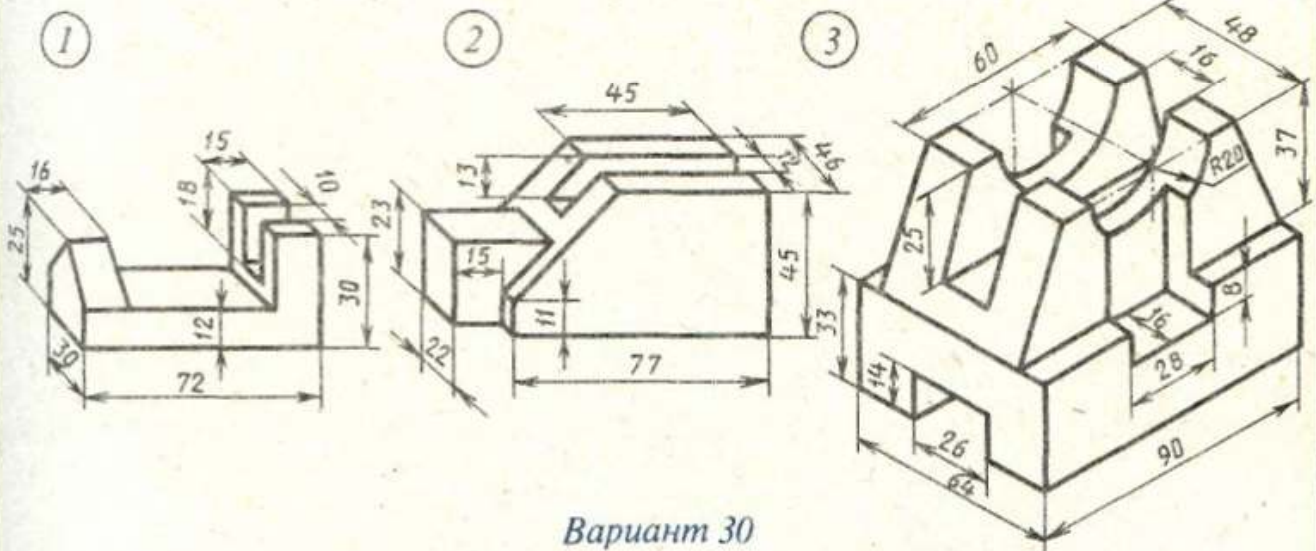


Выполнить по аксонометрической проекции чертеж модели (построить три проекции и нанести размеры)

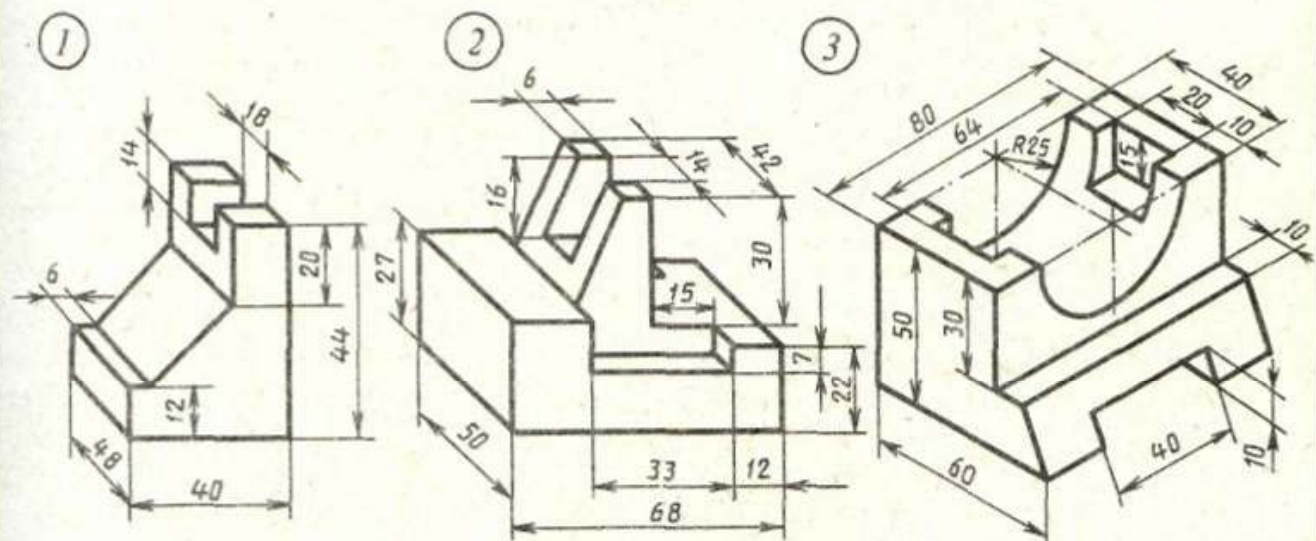
Вариант 28



Вариант 29



Вариант 30



Выполнить по аксонометрической проекции чертёж модели (построить три проекции и нанести размеры)

Глава IX. Сечение тел плоскостями и развертки их поверхностей

Детали очень часто имеют формы, представляющие собой различные геометрические поверхности, рассеченные плоскостями.

Пример сечения прямого кругового конуса приведен на рис. 48. Это колпак сепаратора, представляющий собой сварную конструкцию из тонкой листовой стали, он состоит из двух конусов. Оба конуса пересечены фронтально проецирующей плоскостью, расположенной наклонно к осям конусов.



Рис. 48

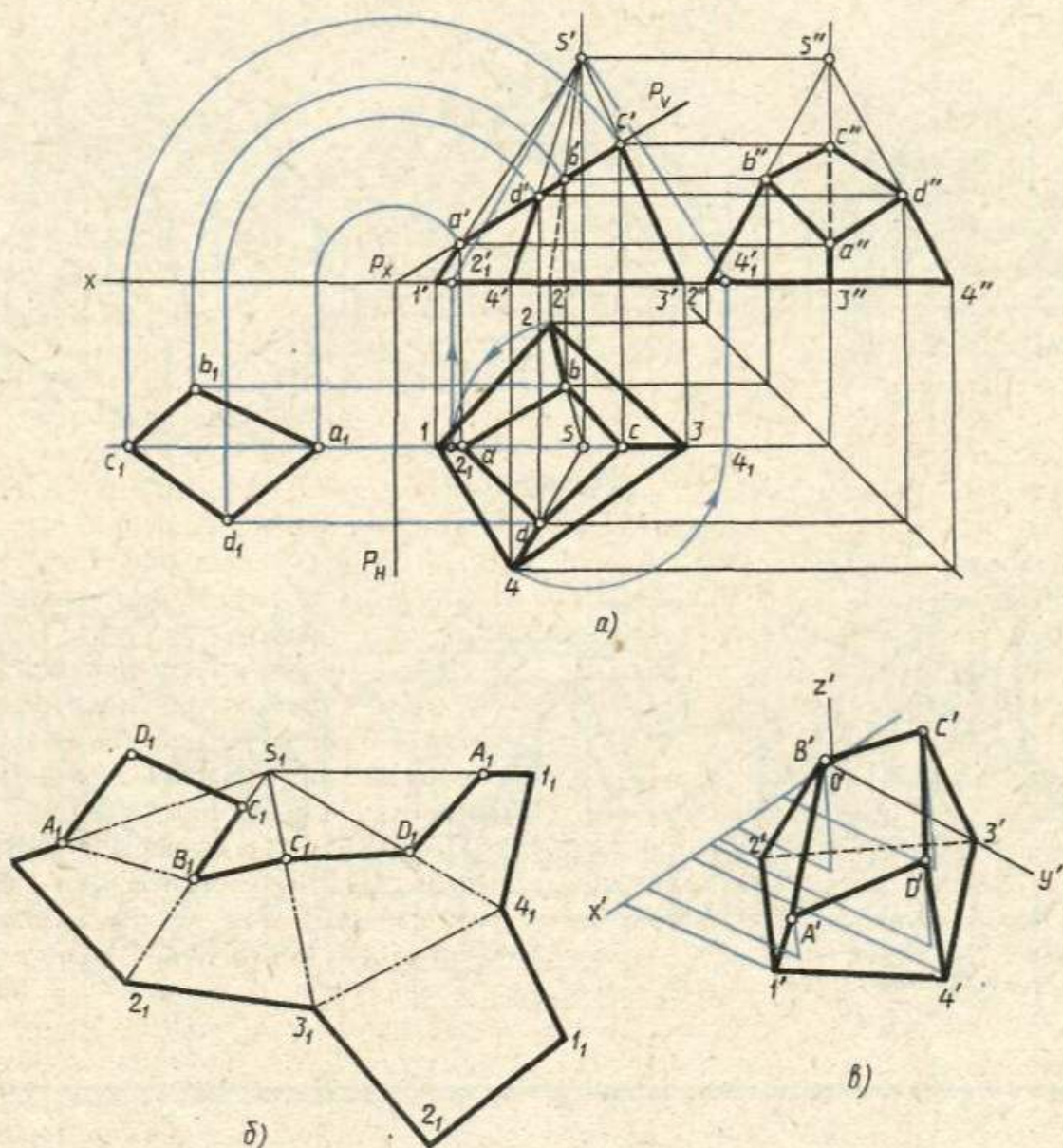


Рис. 49

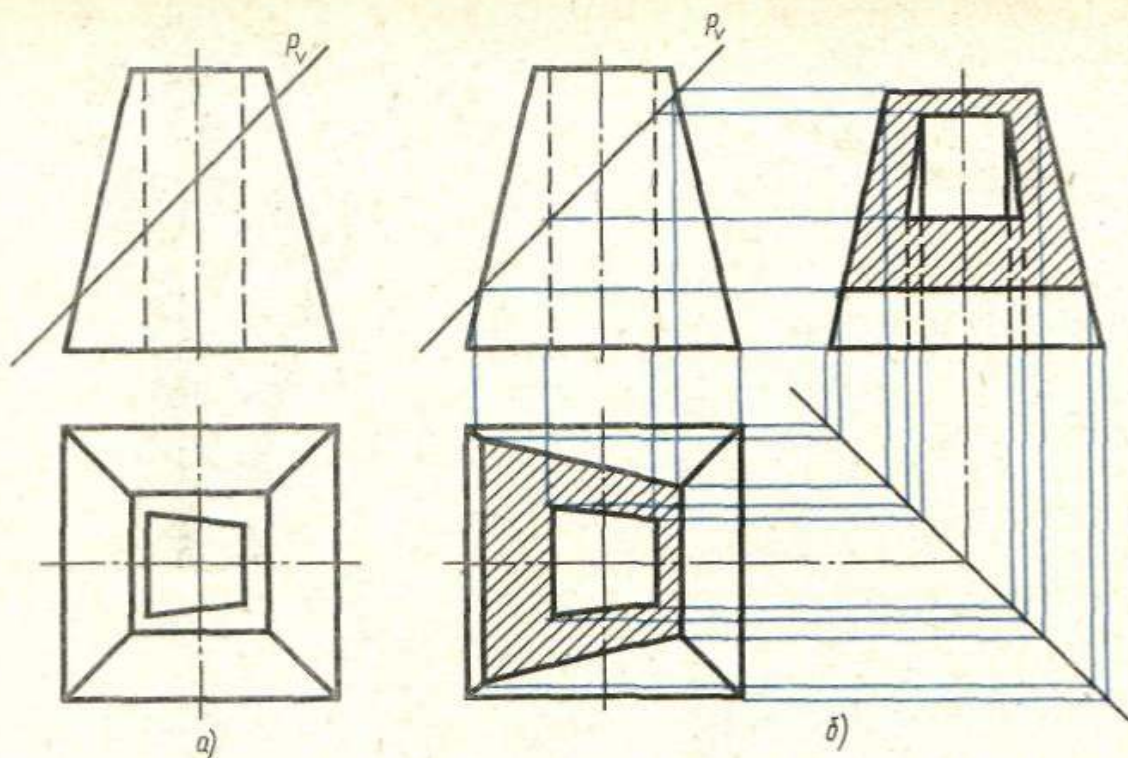


Рис. 50

Задачи построения проекций таких сечений нередко встречаются при выполнении чертежей деталей машин и приборов.

Иногда необходимо выполнить развертку поверхности полых деталей, усеченных плоскостью, например для раскроя листового материала, из которого изготавливаются полые детали. Такие детали обычно представляют собой части всевозможных трубопроводов, вентиляционных устройств, кожухов для закрытия механизмов, ограждения станков и т. п.

Задания 36...42 предусматривают построение в трех проекциях комплексного чертежа геометрического тела, усеченного проецирующей плоскостью, а также построение его аксонометрической проекции и развертки поверхности.

На рис. 49 приведено пересечение четырехугольной пирамиды фронтально проецирующей плоскостью. Для построения развертки (рис. 49, б) необходимо знать действительную величину каждого ребра пирамиды. По комплексному чертежу пирамиды, приведенному на рис. 49, а,

можно определить действительную величину всех ее ребер, кроме ребер s_2 и s_4 . Действительная величина последних определена путем их вращения вокруг высоты пирамиды до положения, параллельного фронтальной плоскости проекций. В результате такого вращения каждое из ребер s_2 и s_4 спроецируется на фронтальную плоскость проекций в действительную величину.

Действительная величина контура сечения, необходимая для построения развертки, может быть найдена различными способами (на рис. 49, а она найдена способом совмещения).

Положение аксонометрических осей относительно геометрического тела следует выбирать так, чтобы максимально упростилось построение аксонометрической проекции. На рис. 49, в по соответствующим координатам построена аксонометрическая проекция каждой вершины усеченной пирамиды. Соединяя аксонометрические проекции вершин, получают аксонометрическую проекцию усеченной пирамиды.

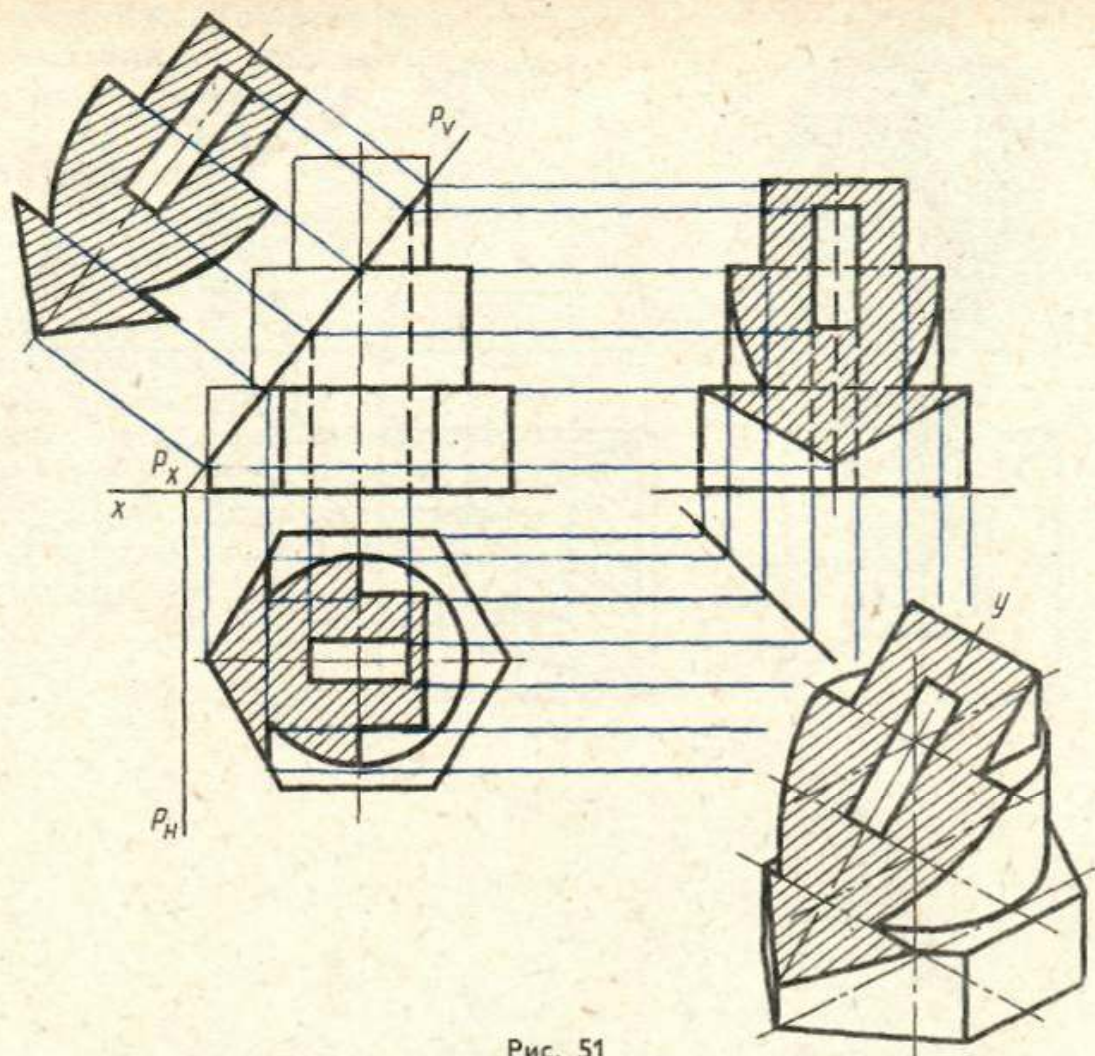


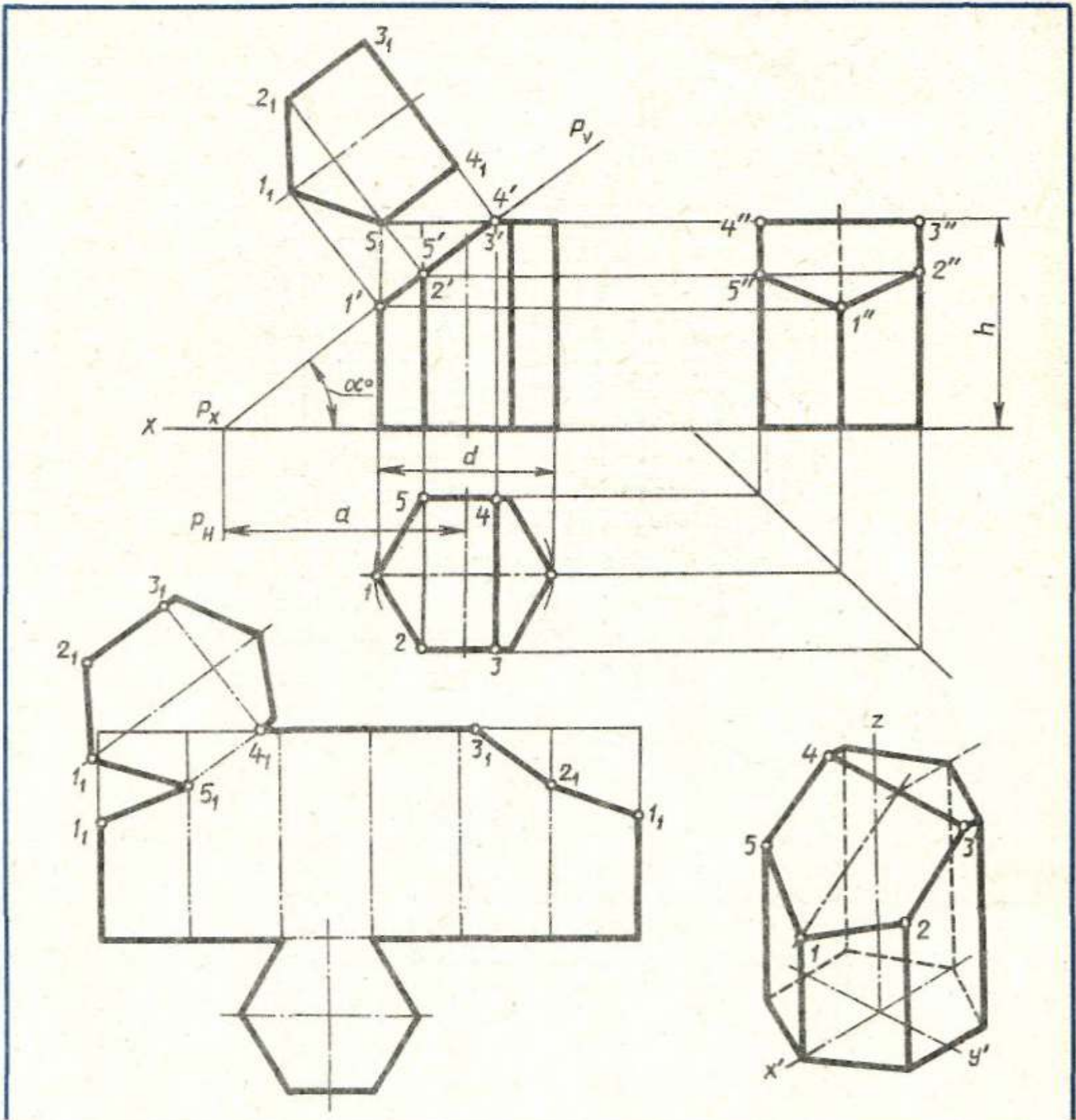
Рис. 51

Задания 43 и 44 предлагают закончить построение трех проекций усеченного полого геометрического тела.

На рис. 50, а, б представлен пример

выполнения задания 43, а на рис. 51 — пример выполнения задания 44. Аксонометрическая проекция выполняется по усмотрению преподавателя.

ЗАДАНИЕ 36

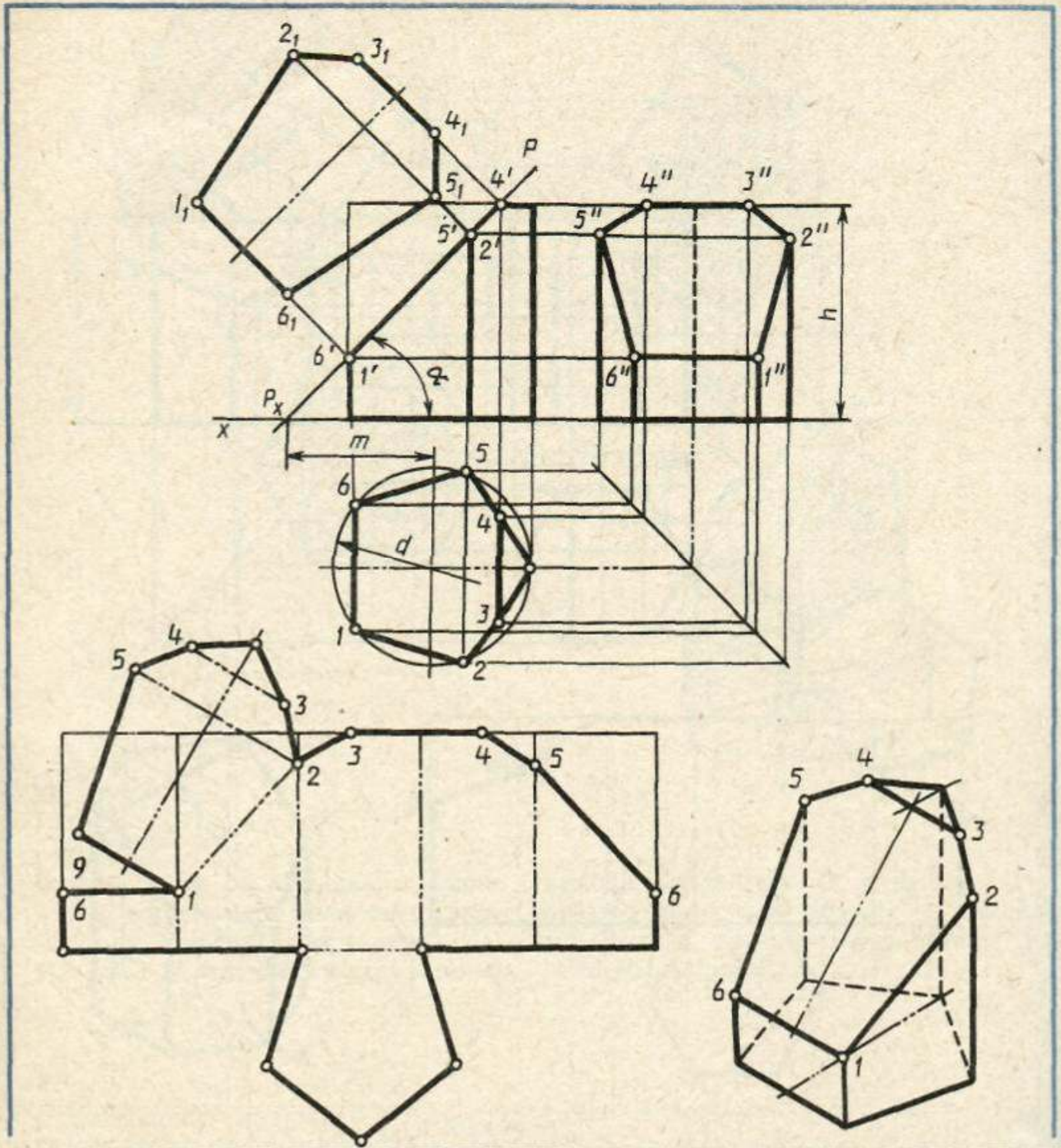


Обозначение	№ варианта														
	1	2	3	4	5	6	7	8	9	10	11	12	13	14	15
d	50	55	60	50	56	60	52	55	60	54	55	62	50	56	60
h	55	60	65	56	62	65	55	60	70	56	62	65	55	60	70
a	37	60	46	38	66	42	36	66	35	38	65	40	37	60	35
α°	45	30	45	45	30	45	45	30	45	45	30	45	45	30	45

Обозначение	№ варианта														
	16	17	18	19	20	21	22	23	24	25	26	27	28	29	30
d	52	55	58	50	56	60	54	55	58	52	56	60	50	55	58
h	56	62	75	55	60	65	56	72	65	54	60	70	55	80	66
a	38	62	40	37	60	44	38	72	46	36	60	35	38	72	40
α°	45	30	45	45	30	45	45	30	45	45	30	45	45	30	45

Выполнить чертеж усеченной призмы. Найти действительную величину контура сечения. Построить аксонометрическую проекцию и развертку поверхности усеченной призмы

ЗАДАНИЕ 37

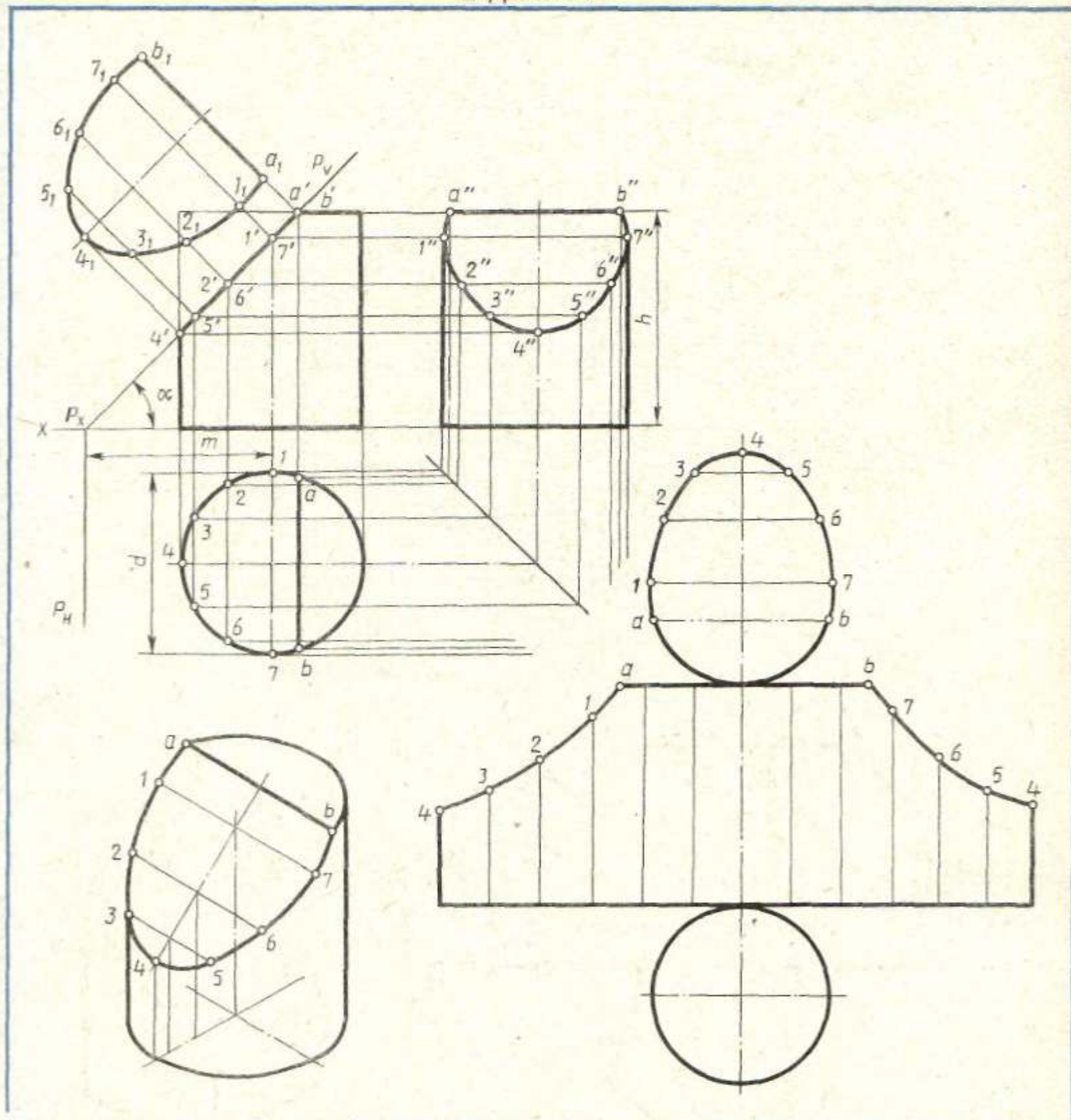


Обозначение	№ варианта														
	1	2	3	4	5	6	7	8	9	10	11	12	13	14	15
d	58	60	58	60	56	60	56	60	58	60	58	60	56	62	56
h	60	58	72	65	58	60	72	65	60	58	72	65	58	60	72
m	43	60	38	45	42	60	37	45	43	62	38	45	42	60	39
α°	45	30	45	45	45	30	45	45	45	30	45	45	45	30	45

Обозначение	№ варианта														
	16	17	18	19	20	21	22	23	24	25	26	27	28	29	30
d	60	58	60	58	60	56	62	56	60	56	60	58	60	58	62
h	65	60	58	72	65	58	60	72	65	58	60	72	65	60	58
m	45	43	62	38	45	44	60	38	45	42	62	37	45	43	60
α°	45	45	30	45	45	45	30	45	45	45	30	45	45	45	30

Выполнить чертёж усеченной призмы. Найти действительную величину контура сечения. Построить аксонометрическую проекцию и развертку поверхности усеченной призмы

ЗАДАНИЕ 38

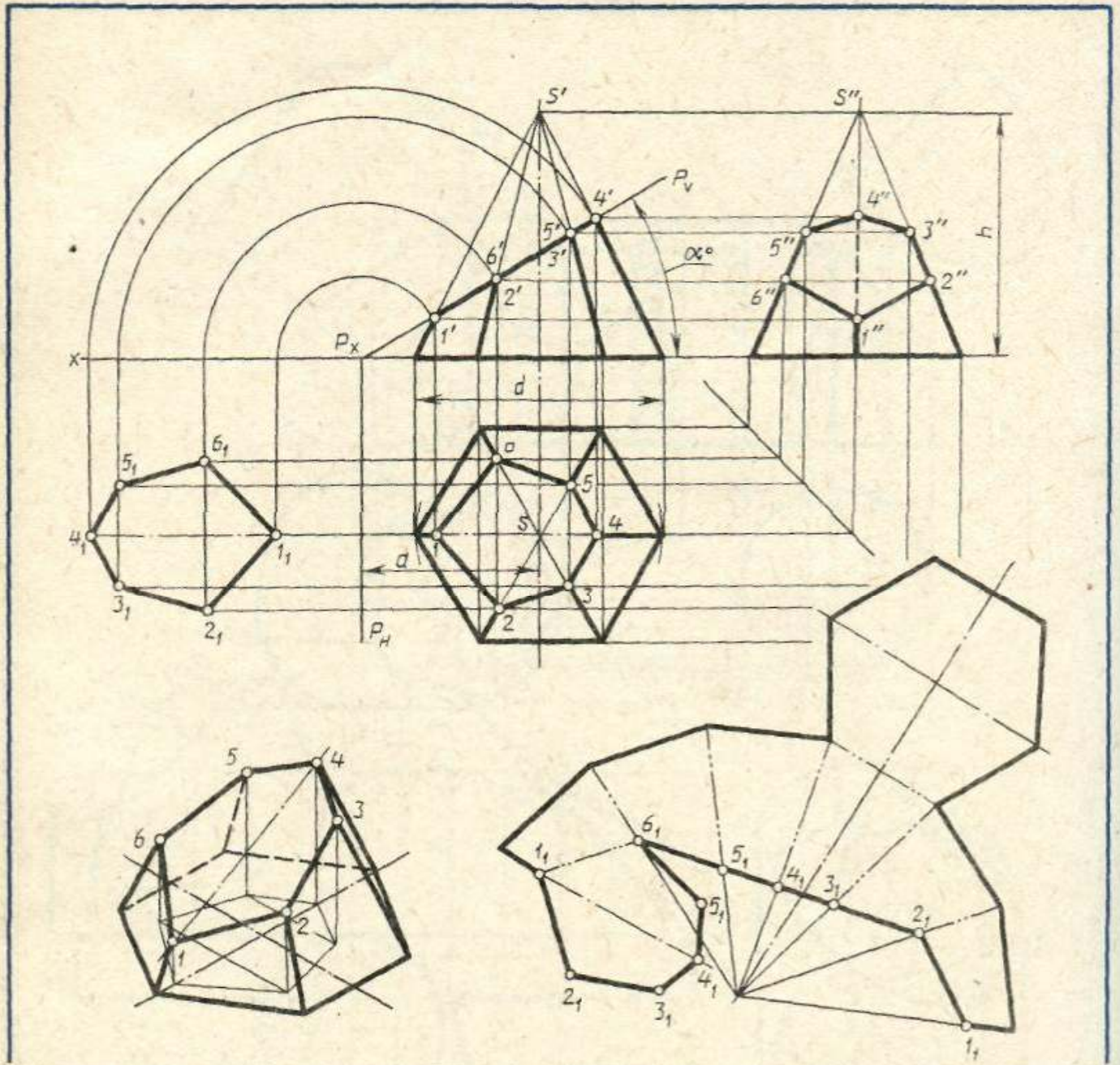


Обозначение	№ варианта														
	1	2	3	4	5	6	7	8	9	10	11	12	13	14	15
d	60	58	54	62	60	58	54	62	60	58	54	62	60	58	54
h	70	65	72	68	70	65	72	68	70	65	72	68	70	65	72
m	32	42	40	33	32	42	40	33	32	42	40	33	32	42	40
α°	60	45	45	60	60	45	45	60	60	45	45	60	60	45	45

Обозначение	№ варианта														
	16	17	18	19	20	21	22	23	24	25	26	27	28	29	30
d	62	60	58	54	62	60	58	54	62	60	58	54	62	60	58
h	68	70	65	72	68	70	65	72	68	70	65	72	68	70	65
m	33	32	42	40	33	32	42	40	33	32	42	40	33	32	42
α°	60	60	45	45	60	60	45	45	60	60	45	45	60	60	45

Выполнить чертёж усеченного цилиндра. Найти действительную величину контура фигуры сечения. Построить аксонометрическую проекцию и развертку поверхности усеченного цилиндра

ЗАДАНИЕ 39

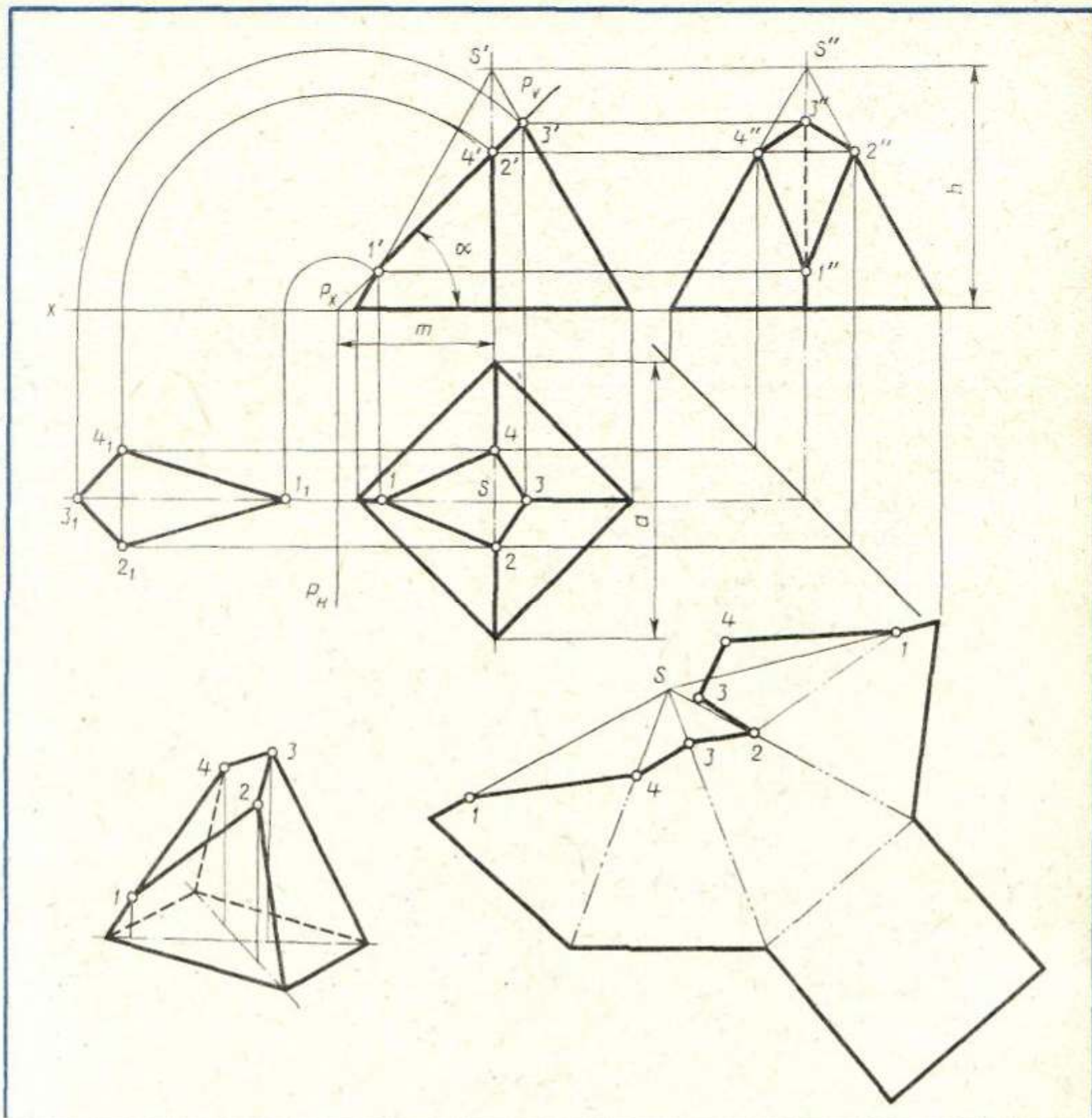


Обозначение	№ варианта														
	1	2	3	4	5	6	7	8	9	10	11	12	13	14	15
h	65	70	60	65	65	70	60	65	65	70	60	65	65	70	60
d	70	55	60	65	50	55	60	65	60	55	60	65	50	55	60
a	45	30	30	36	45	30	33	35	45	30	30	38	45	30	30
α°	30	45	45	45	30	45	45	45	30	45	45	45	30	45	45

Обозначение	№ варианта														
	16	17	18	19	20	21	22	23	24	25	26	27	28	29	30
h	65	65	70	60	65	65	70	60	65	65	70	60	65	65	70
d	65	50	55	60	65	65	55	60	65	50	55	60	65	65	55
a	35	45	30	30	38	45	30	30	38	45	30	30	33	45	30
α°	45	30	45	45	45	30	45	45	45	30	45	45	45	30	45

Выполнить чертеж усеченной пирамиды. Найти действительную величину контура фигуры сечения. Построить аксонометрическую проекцию и развертку поверхности усеченной пирамиды

ЗАДАНИЕ 40

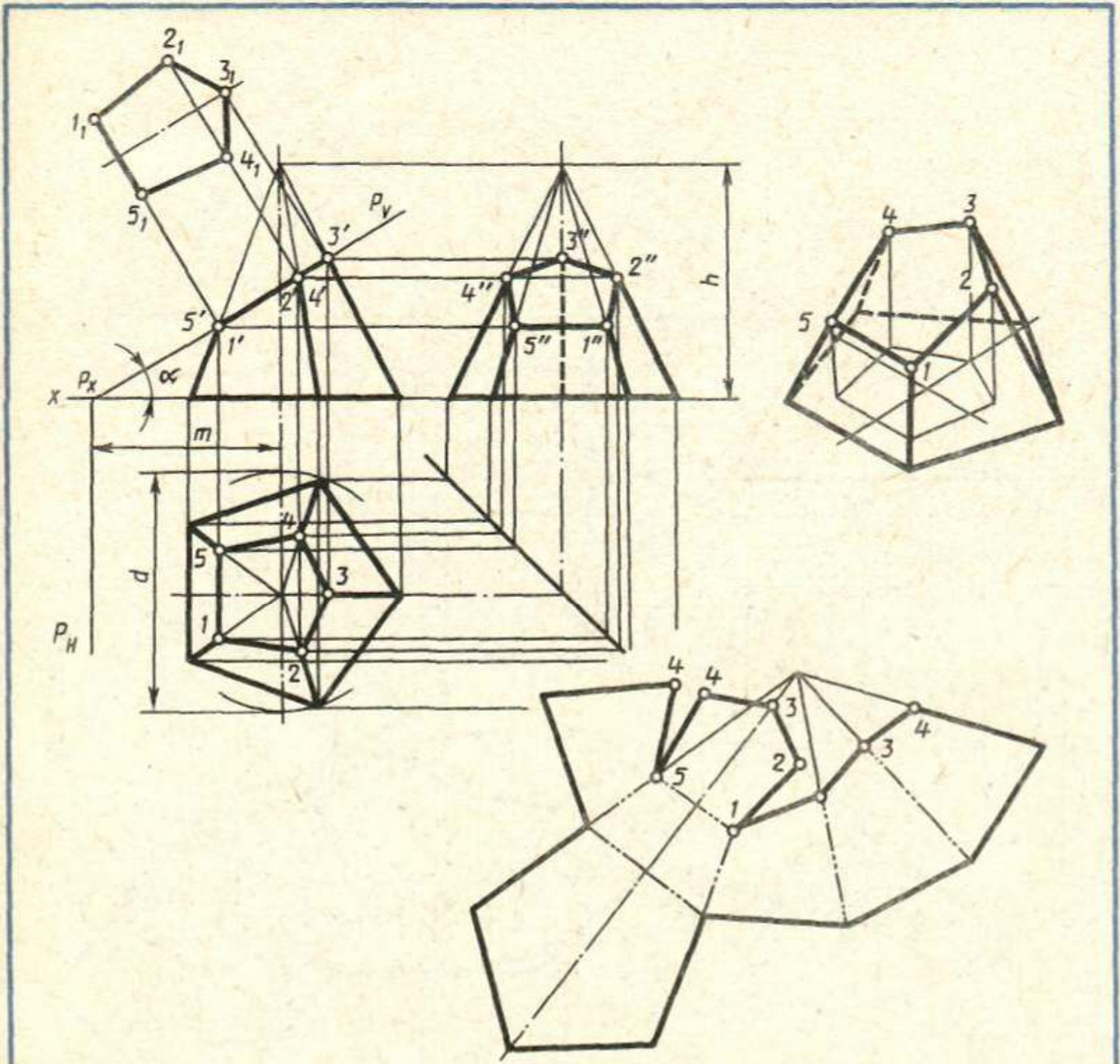


Обозначение	№ варианта														
	1	2	3	4	5	6	7	8	9	10	11	12	13	14	15
h	66	75	80	66	65	75	80	66	65	75	80	66	65	75	80
d	70	65	80	76	70	65	80	76	72	65	80	76	70	65	80
m	40	35	42	55	40	35	42	55	40	35	43	55	40	35	40
α°	45	45	45	30	45	45	45	30	45	45	45	30	45	45	45

Обозначение	№ варианта														
	16	17	18	19	20	21	22	23	24	25	26	27	28	29	30
h	66	60	75	80	66	60	75	80	66	60	75	80	66	60	75
d	76	72	65	80	76	70	65	80	76	72	65	80	76	70	65
m	55	42	35	46	55	40	35	46	55	40	35	44	55	40	35
α°	45	45	45	45	30	45	45	45	30	45	45	45	30	45	45

Выполнить чертеж усеченной пирамиды. Найти действительную величину контура фигуры сечения. Построить аксонометрическую проекцию и развертку поверхности усеченной пирамиды

ЗАДАНИЕ 41

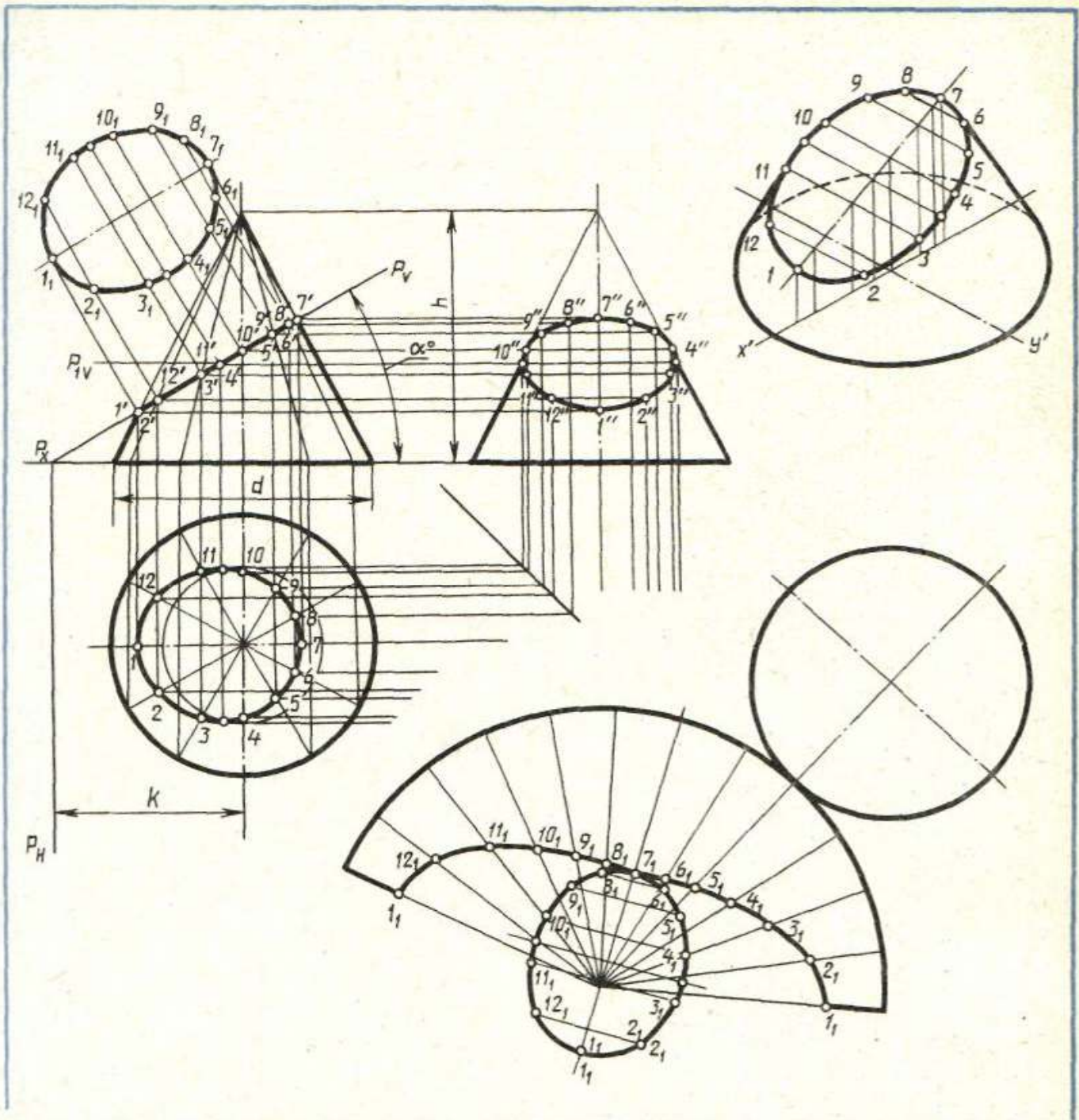


Обозначение	№ варианта														
	1	2	3	4	5	6	7	8	9	10	11	12	13	14	15
d	65	60	62	70	65	60	62	70	65	60	62	70	65	60	63
h	65	64	70	72	64	63	70	72	65	64	70	72	64	65	70
m	50	34	30	33	49	33	46	33	36	35	46	30	49	34	30
α°	30	45	45	45	30	45	45	45	30	45	45	45	30	45	45

Обозначение	№ варианта														
	16	17	18	19	20	21	22	23	24	25	26	27	28	29	30
d	70	65	60	62	70	65	60	63	70	65	60	62	70	65	60
h	72	65	63	70	72	65	63	70	72	64	63	70	72	65	63
m	32	50	33	30	30	49	35	30	32	50	34	30	30	49	33
α°	45	30	45	45	45	30	45	45	45	30	45	45	45	30	45

Выполнить чертёж усеченной пирамиды. Найти действительную величину контура фигуры сечения. Построить аксонометрическую проекцию и развертку поверхности усеченной пирамиды

ЗАДАНИЕ 42

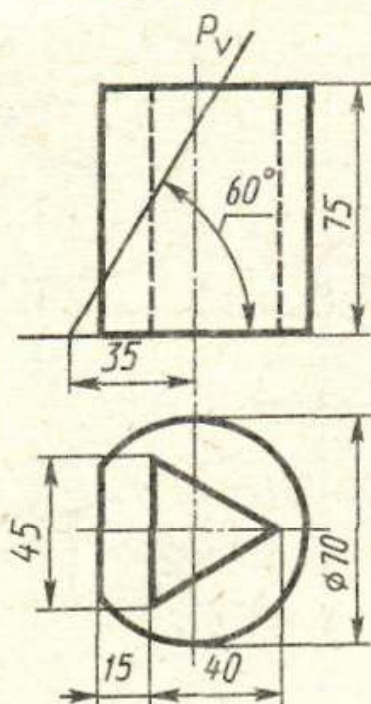


Обозначение	№ варианта														
	1	2	3	4	5	6	7	8	9	10	11	12	13	14	15
d	60	70	65	62	72	65	60	68	65	62	70	64	62	72	66
h	70	65	70	72	66	72	70	64	70	72	65	68	70	66	70
k	50	43	45	50	40	40	50	43	40	50	40	40	48	43	40
α°	30	45	45	30	45	45	30	45	45	30	45	45	30	45	45

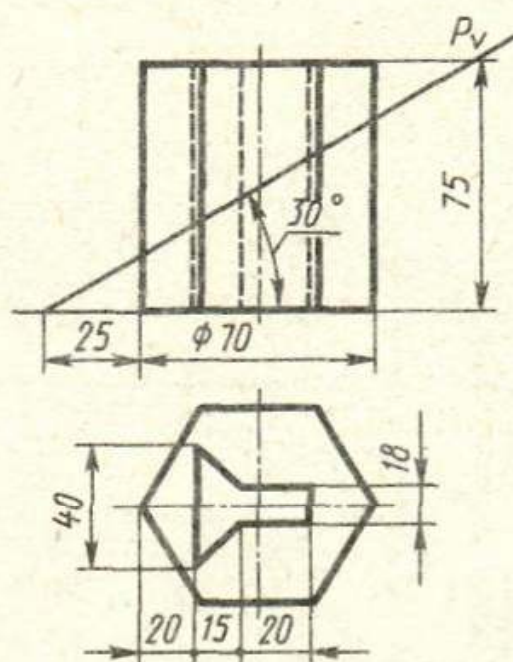
Обозначение	№ варианта														
	16	17	18	19	20	21	22	23	24	25	26	27	28	29	30
d	60	68	64	62	70	66	60	68	64	62	72	64	60	70	64
h	72	65	72	70	66	70	70	65	68	70	64	70	70	65	72
k	50	40	40	50	40	40	48	40	45	50	40	40	52	42	45
α°	30	45	45	30	45	45	30	45	45	30	45	45	30	45	45

Выполнить чертёж усеченного конуса. Найти действительную величину контура фигуры сечения. Построить аксонометрическую проекцию и развертку поверхности усеченного конуса

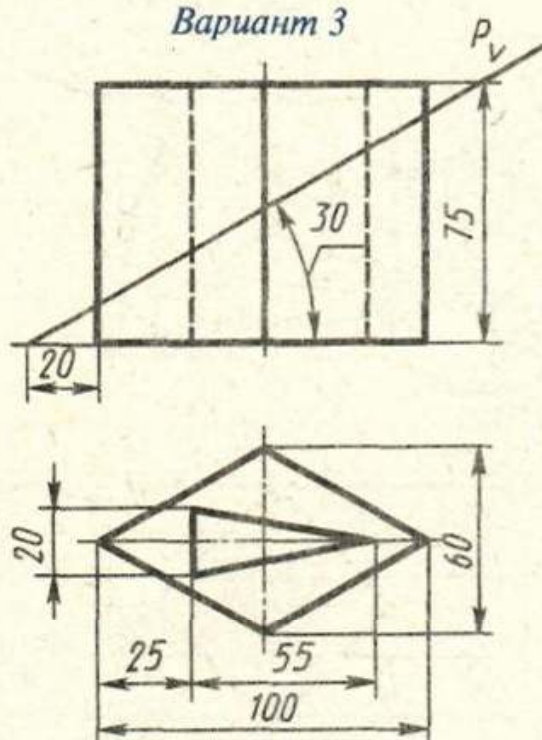
Вариант 1



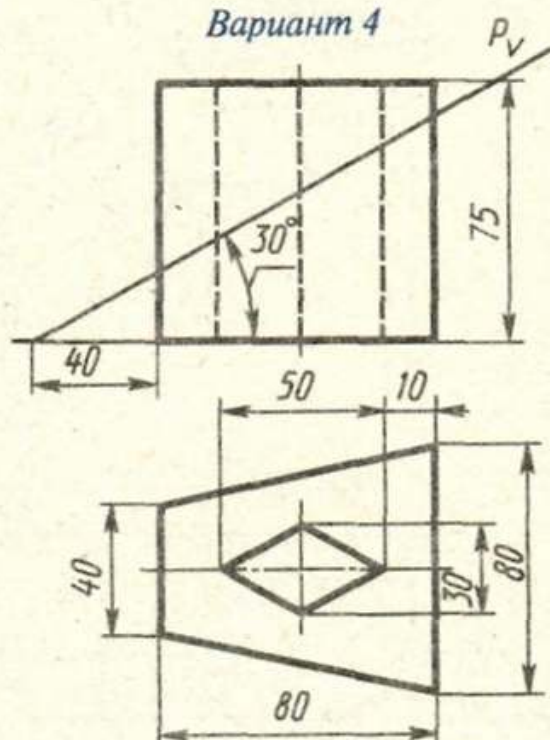
Вариант 2



Вариант 3

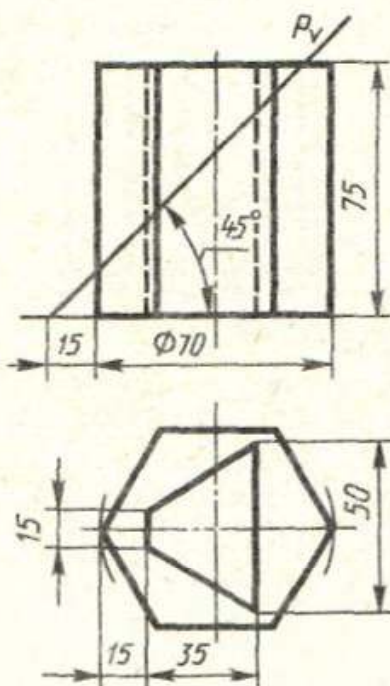


Вариант 4

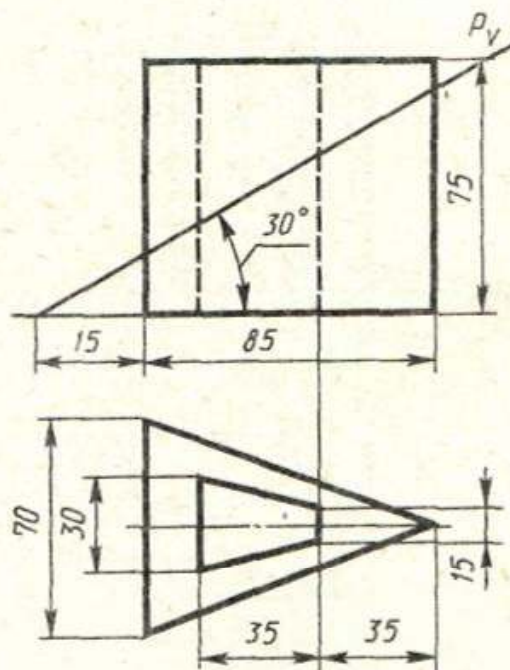


Выполнить в трех проекциях чертеж усеченного полого геометрического тела. Построить аксонометрическую проекцию

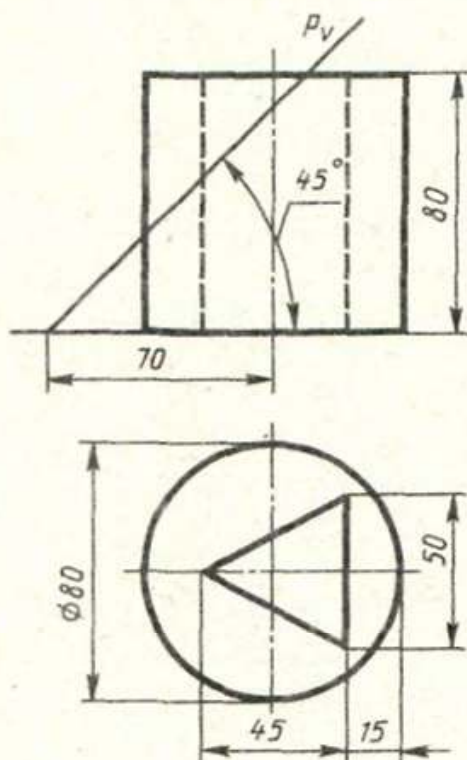
Вариант 5



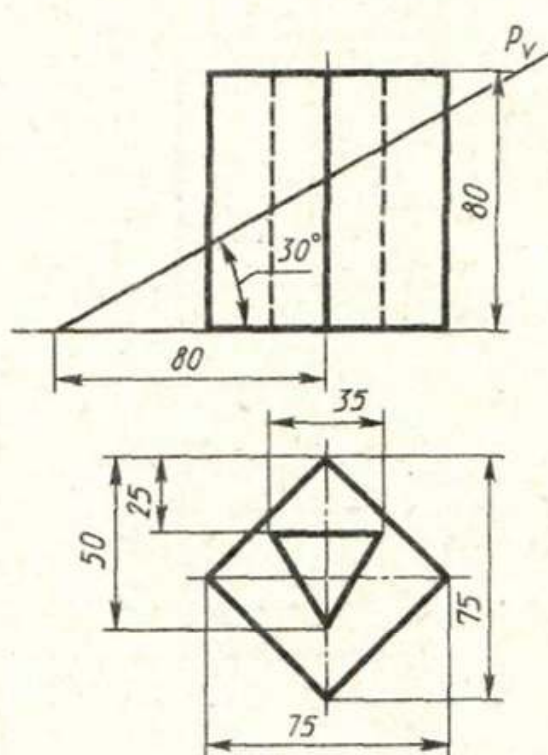
Вариант 6



Вариант 7

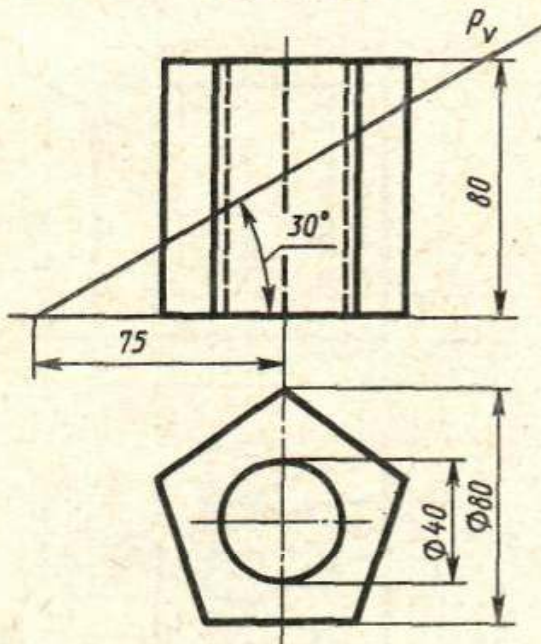


Вариант 8

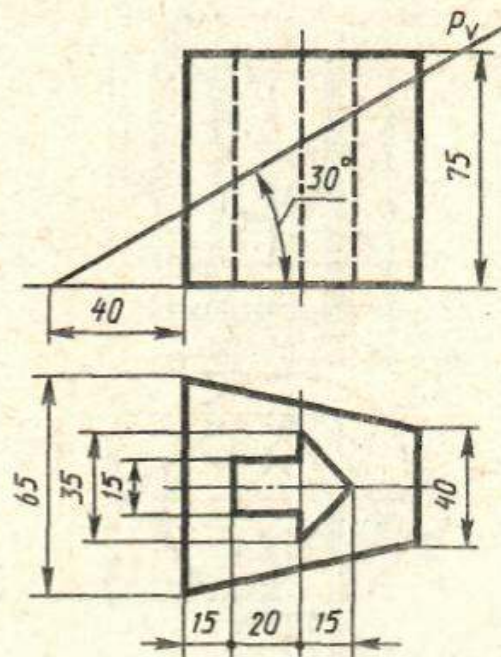


Выполнить в трех проекциях чертеж усеченного полого геометрического тела. Построить аксонометрическую проекцию

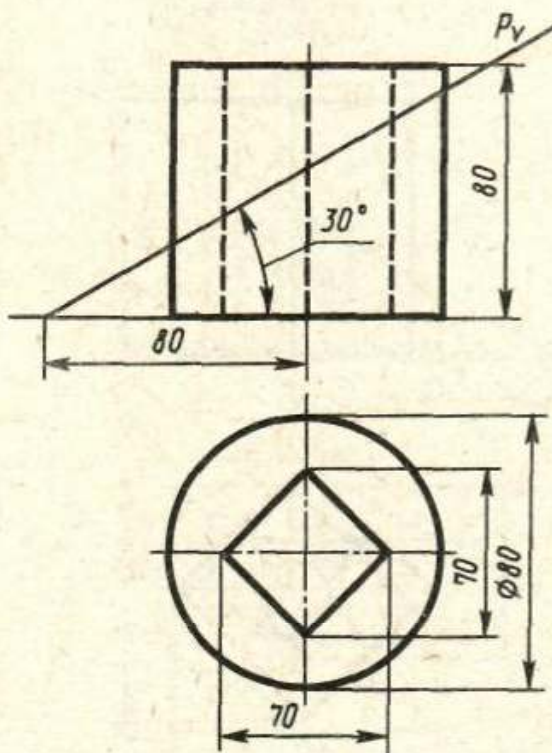
Вариант 9



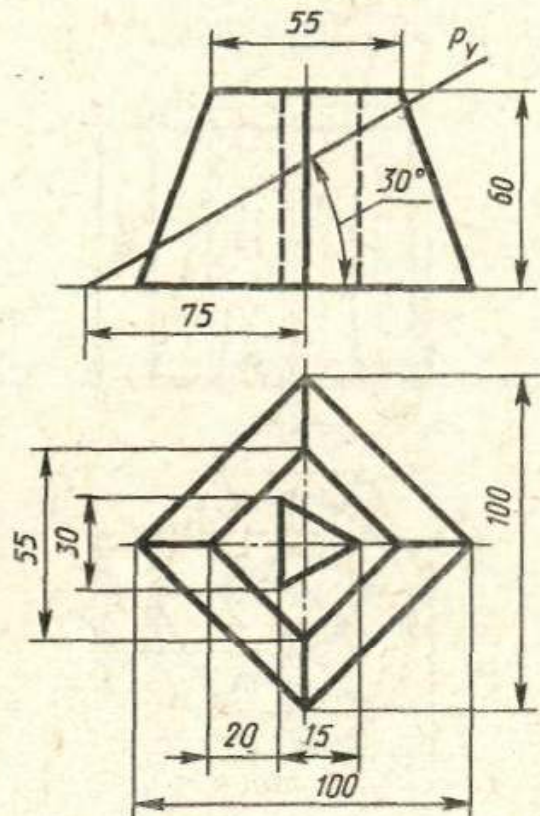
Вариант 10



Вариант 11

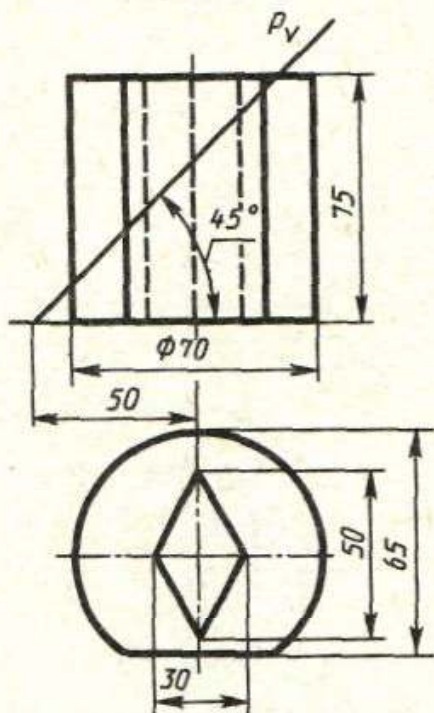


Вариант 12

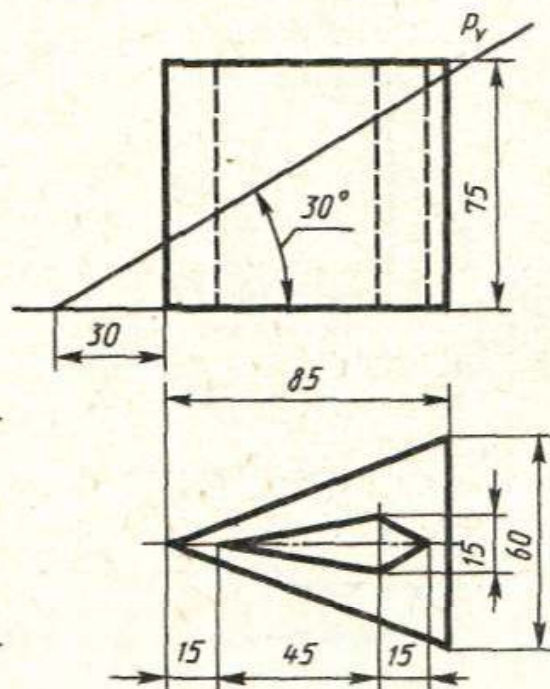


Выполнить в трех проекциях чертеж усеченного полого геометрического тела. Построить аксонометрическую проекцию

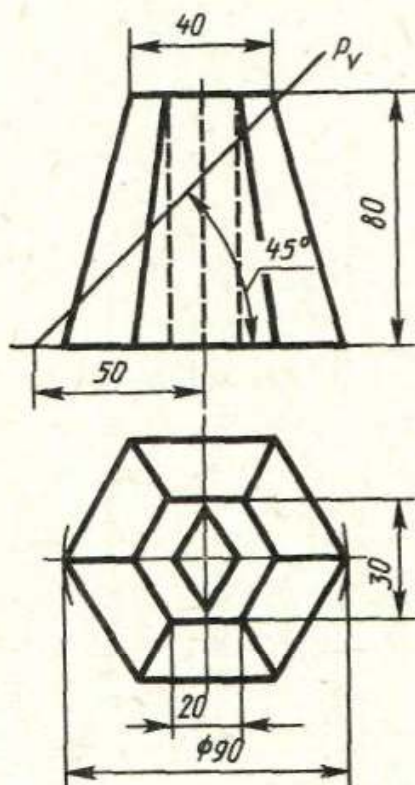
Вариант 13



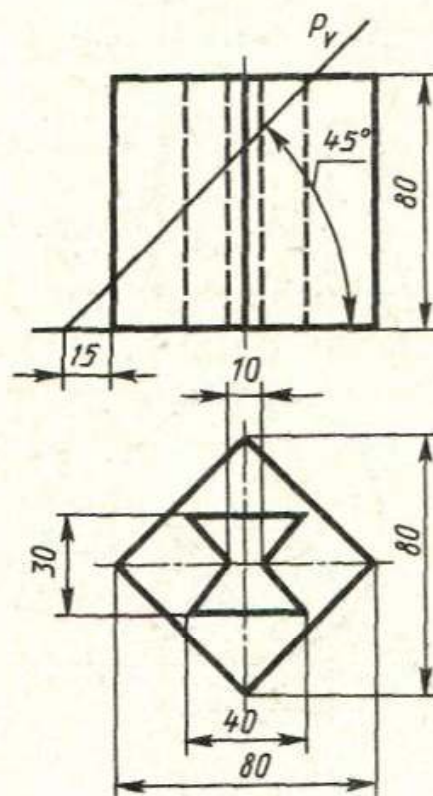
Вариант 14



Вариант 15

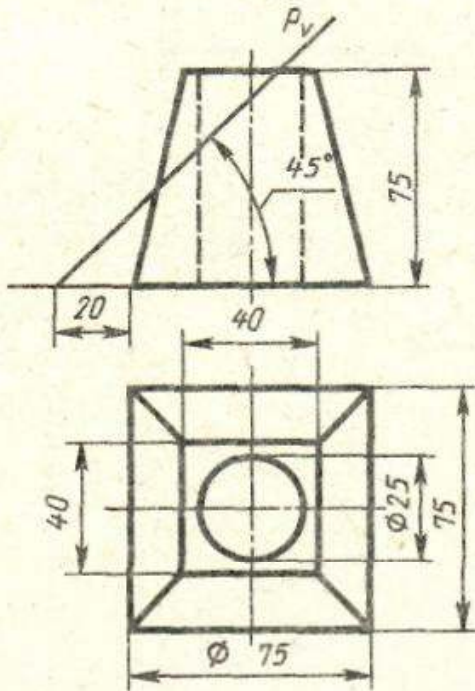


Вариант 16

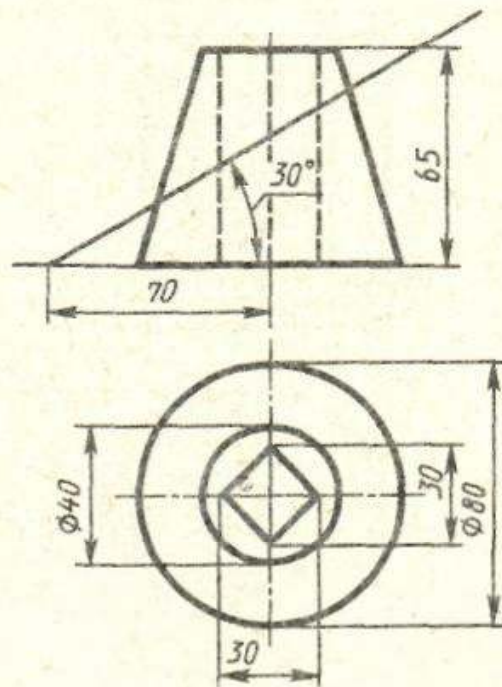


Выполнить в трех проекциях чертеж усеченного полого геометрического тела. Построить аксонометрическую проекцию

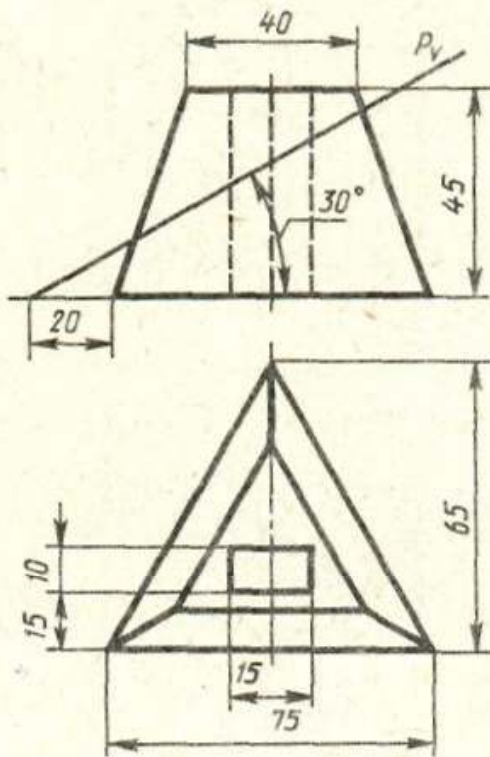
Вариант 17



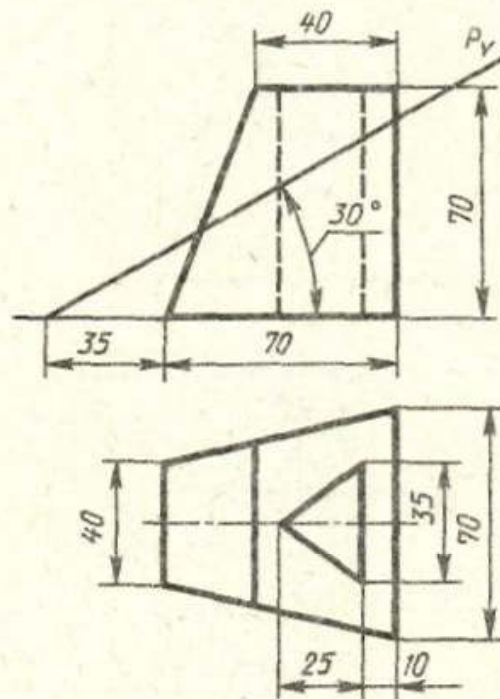
Вариант 18



Вариант 19

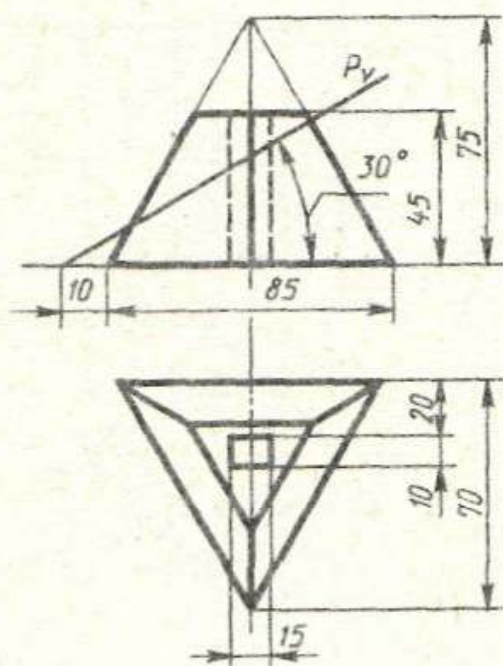


Вариант 20

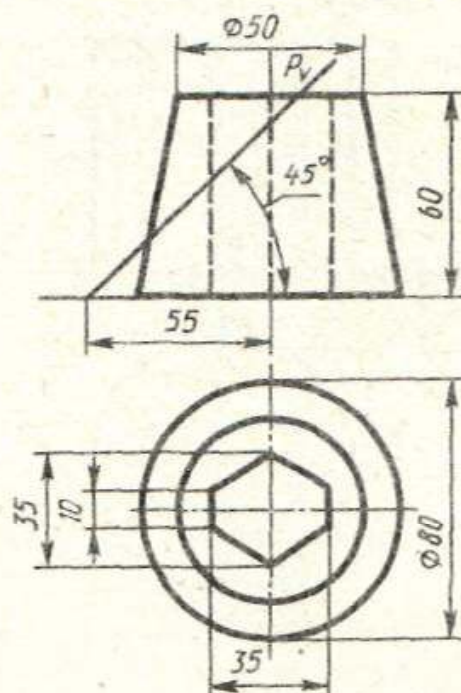


Выполнить в трех проекциях чертеж усеченного полого геометрического тела. Построить аксонометрическую проекцию

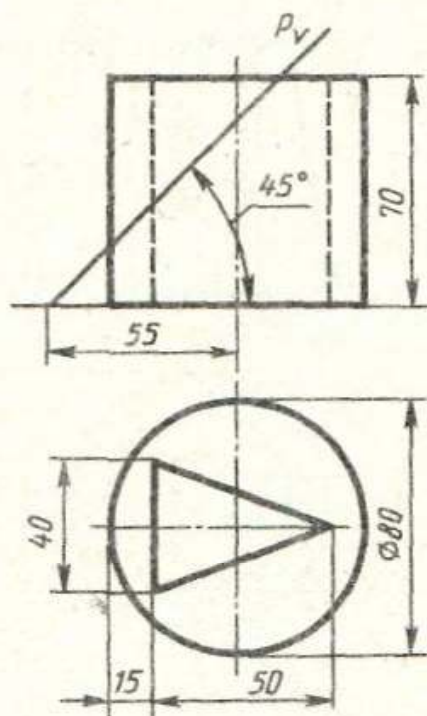
Вариант 21



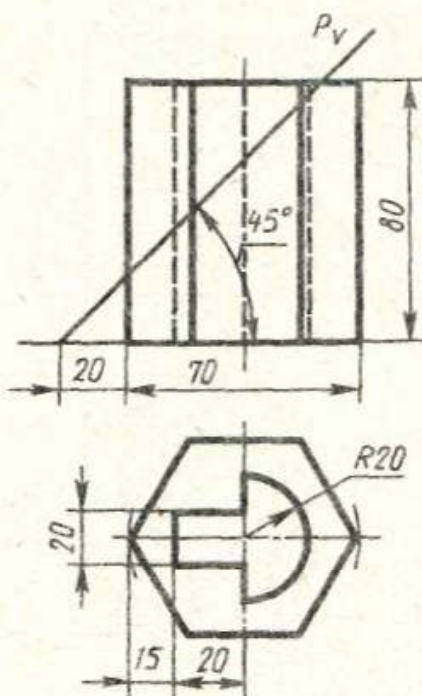
Вариант 22



Вариант 23

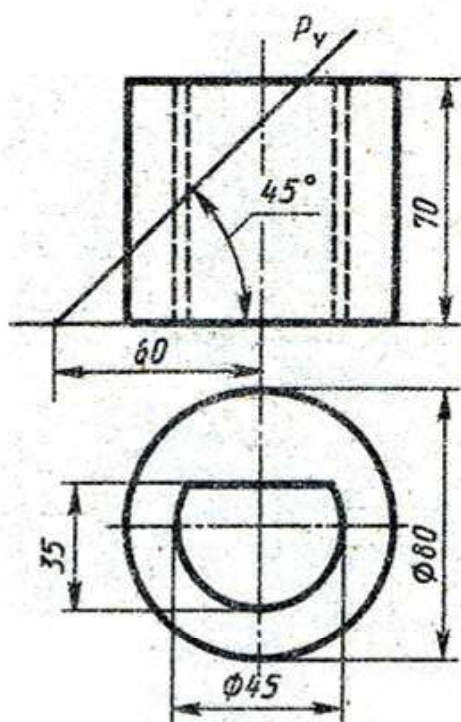


Вариант 24

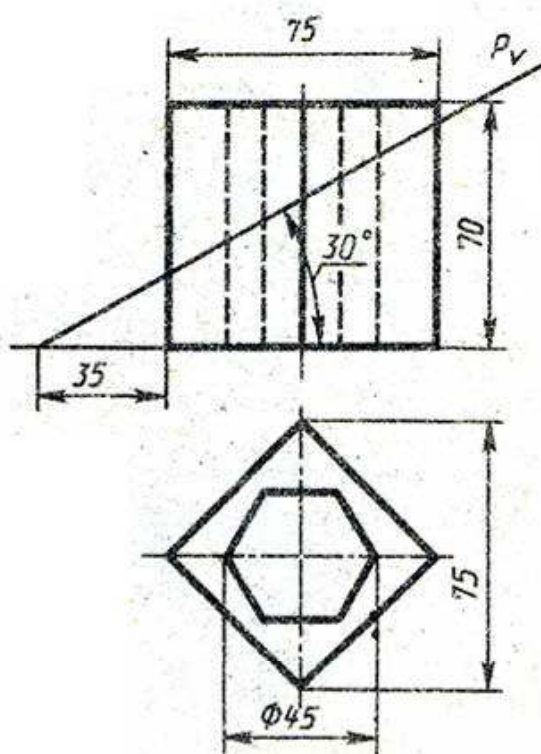


Выполнить в трех проекциях чертеж усеченного полого геометрического тела. Построить аксонометрическую проекцию

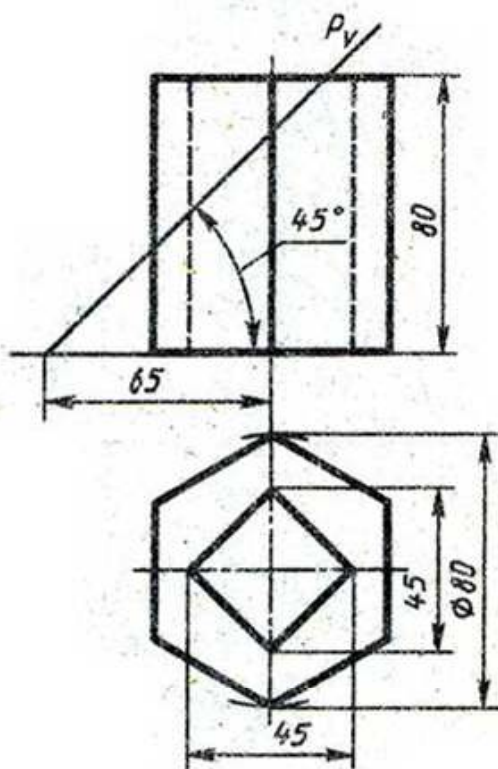
Вариант 25



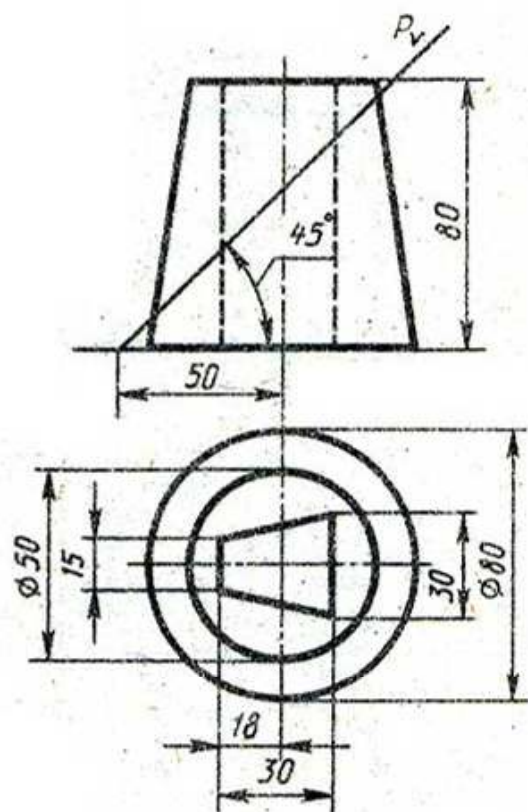
Вариант 26



Вариант 27

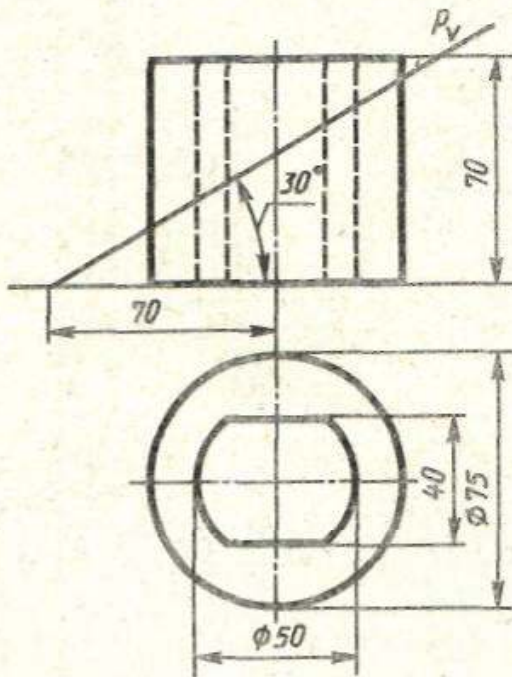


Вариант 28

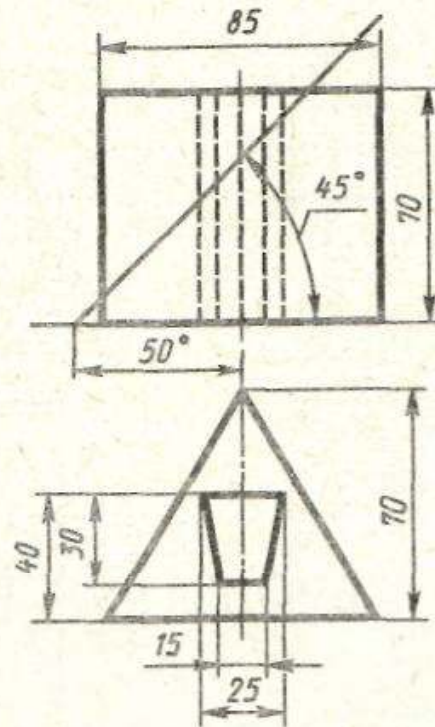


Выполнить в трех проекциях чертеж усеченного полого геометрического тела. Построить аксонометрическую проекцию

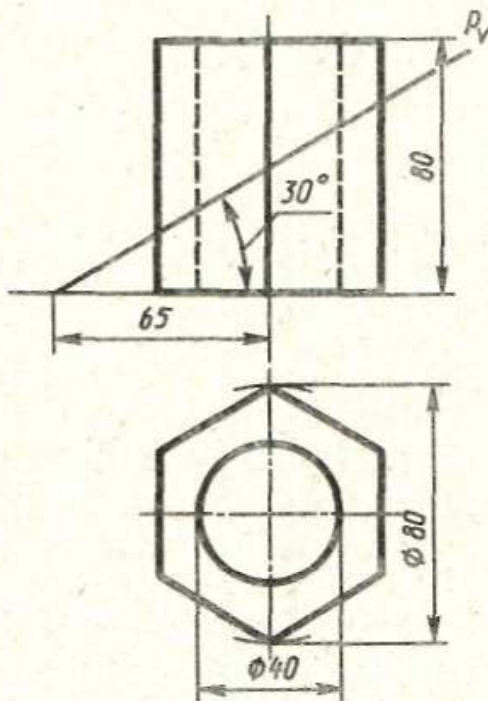
Вариант 29



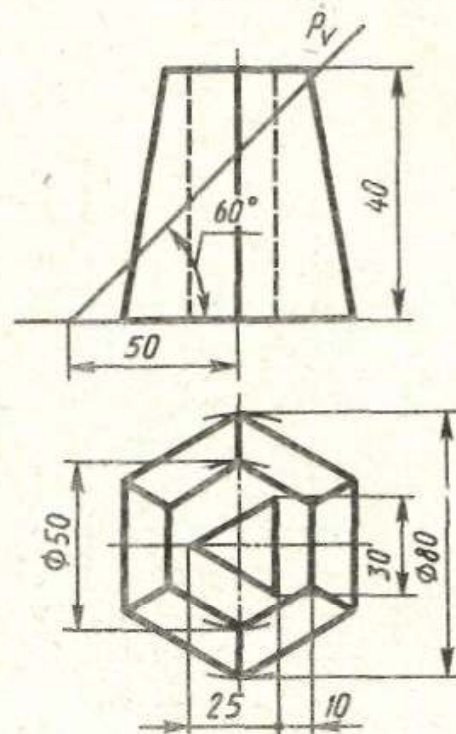
Вариант 30



Вариант 31

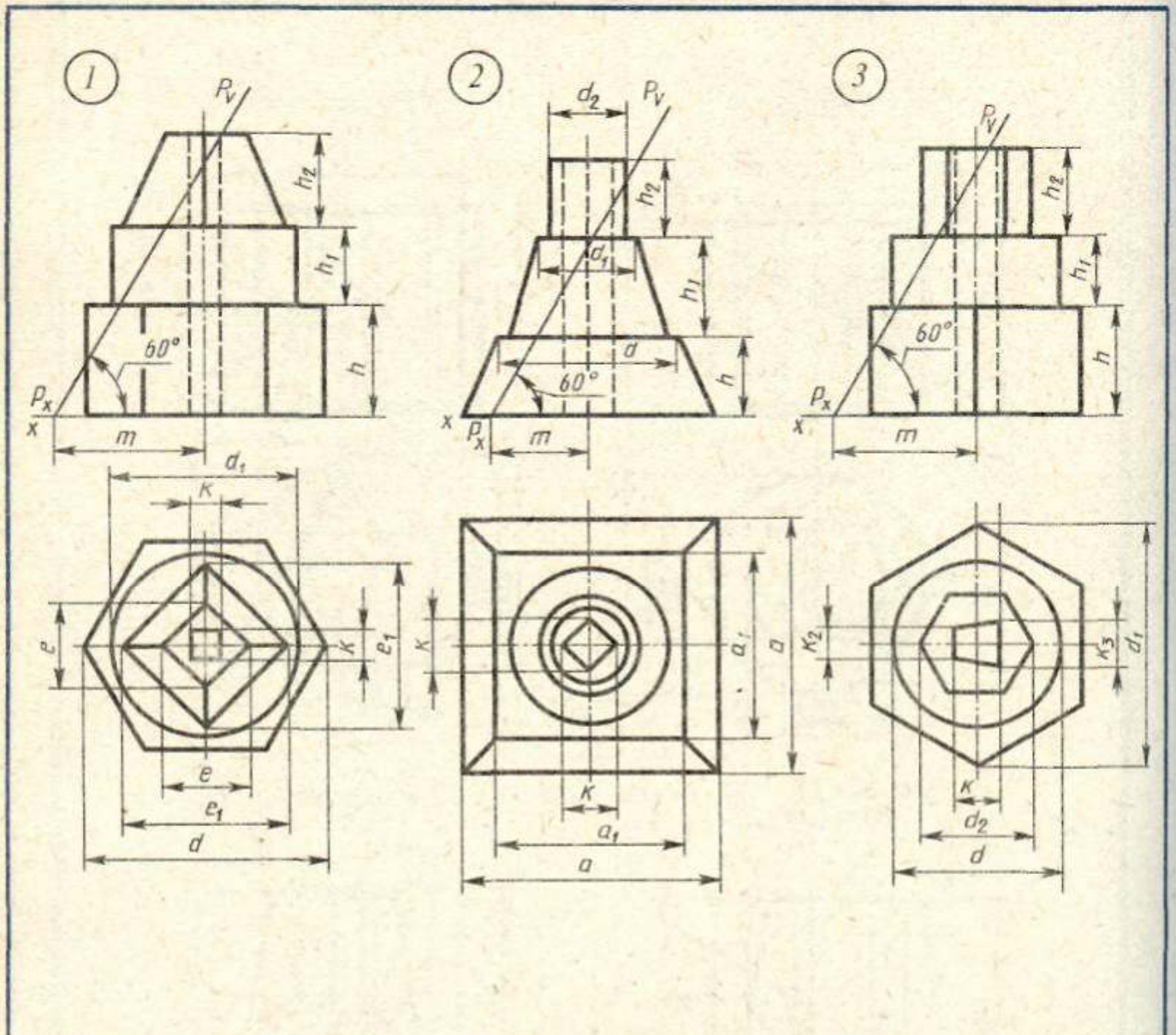


Вариант 32



Выполнить в трех проекциях чертеж усеченного полого геометрического тела.
Построить аксонометрическую проекцию

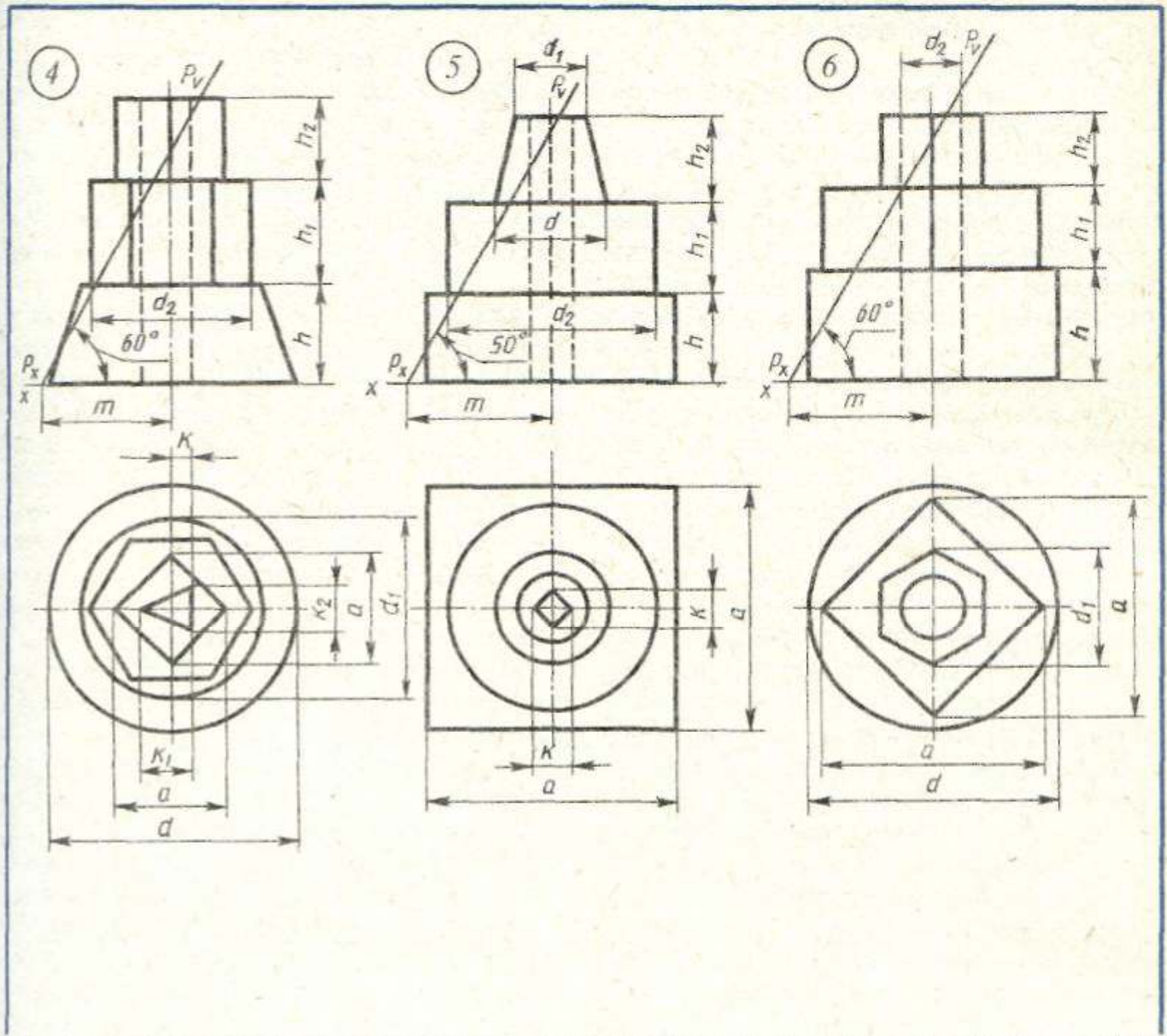
ЗАДАНИЕ 44



Задача 1	Варианты					Задача 2	Варианты					Задача 3	Варианты				
	1	2	3	4	5		6	7	8	9	10		11	12	13	14	15
d'	90	90	90	90	80	d	58	58	55	58	50	d	75	75	60	60	60
d_1	68	70	72	70	65	d_1	40	40	40	35	40	d_1	100	90	90	90	90
h	40	38	35	40	35	d_2	30	30	30	25	25	d_2	45	40	50	45	50
h_1	30	30	25	25	25	h	30	28	35	40	35	h	45	40	40	35	35
h_2	35	30	25	25	30	h_1	35	32	40	20	40	h_1	25	30	25	30	35
e	60	60	62	60	55	h_2	30	30	15	35	15	h_2	30	25	30	30	30
e_1	30	30	28	30	25	a	90	90	90	90	90	k	10	8	12	12	12
k	12	12	12	14	10	a_1	65	65	65	65	70	k_1	20	16	22	24	24
m	55	50	45	35	30	k	20	18	14	12	12	k_2	12	10	10	12	10
						m	42	38	30	35	38	k_3	60	58	40	38	30
												m	50	50	50	50	50

Перечертить и закончить в трех проекциях чертеж усеченной полый модели. Найти натуральную величину фигуры сечения

ЗАДАНИЕ 44



Задача 4	Варианты					Задача 5	Варианты					Задача 6	Варианты				
	16	17	18	19	20		21	22	23	24	25		26	27	28	29	30
d	95	95	95	95	95	d	40	50	45	50	45	d	90	90	80	90	85
d_1	70	70	70	70	72	d_1	25	30	30	35	35	d_1	45	60	50	50	45
d_2	60	60	62	60	62	d_2	78	75	70	80	80	d_2	30	35	25	25	20
h	37	40	45	40	50	h	35	30	35	30	25	h	45	40	40	45	35
h_1	38	40	45	40	35	h_1	30	35	28	30	35	h_1	20	25	30	25	30
h_2	32	30	25	30	25	h_2	25	20	25	30	30	h_2	25	25	25	25	25
k	8	8	8	8	8	k	18	20	20	20	24	a	80	80	70	72	70
k_1	20	20	20	20	20	a	90	95	90	95	90	m	55	45	40	50	40
k_2	16	16	16	16	16	m	55	50	45	55	40						
a	45	45	40	45	44												
m	50	43	45	40	50												

Перечертить и закончить в трех проекциях чертеж усеченной полый модели. Найти натуральную величину фигуры сечения

Глава X. Построение по двум проекциям модели ее третьей проекции

Под чтением чертежа понимают процесс, при котором происходит формирование пространственного (объемного) образа предмета на основе плоских изображений (проекций). Чтение производственного чертежа значительно сложнее и требует знаний не только машиностроительного черчения, но и сведений, касающихся технологического процесса изготовления детали.

Прежде чем приступить к чтению чертежей учебных моделей или деталей, необходимо предварительно выполнить несколько чертежей учебных моделей разной сложности (с натуры).

Например, требуется прочитать чертеж модели (рис. 52, а). Мысленно расчленив изображенную модель на элементарные геометрические формы и представляем себе, как эти геометрические формы изображаются на всех трех проекциях, выясняем общую форму модели. Представляя форму модели в целом, выполняем аксонометрическую проекцию (рис. 52, б), которая определяет правильность прочитанного чертежа.

В данном случае при чтении чертежа необходимо использовать все проекции чертежа. Так, если при чтении чертежа не использовать профильную проекцию, то на аксонометрическом изображении (рис. 52, б) ребра могут оказаться без закруглений, если же не использовать

горизонтальную проекцию, то углы основания могут оказаться несрезанными (рис. 52, а).

Особенно важно усвоить правила построения третьей проекции по двум заданным. Это основное упражнение по составлению и чтению чертежей, которое вызывает затруднения у учащихся, поэтому рекомендуется предварительно выполнить с натуры комплексные чертежи двух моделей.

Модели для выполнения комплексных чертежей не должны быть слишком сложными. По первой модели учащийся выполняет чертеж в трех проекциях. По второй модели следует выполнить всего две проекции, а третья проекция должна быть построена по этим двум проекциям без использования модели. В качестве двух проекций должны быть выбраны такие, которые позволят по ним построить третью проекцию.

В задании 45 предлагается по двум проекциям модели построить ее третью проекцию.

В заданиях 46...49 предлагается выполнить несколько упражнений на построение третьей проекции по двум данным усеченной полый модели, которая имеет отверстие, перпендикулярное оси модели.

Приступая к решению задачи, необходимо, прочитав чертеж модели, заданной в двух проекциях, уяснить геометрическую форму и размеры каждого геометрического элемента, входящего в модель, а затем выполнить третью проекцию по двум данным усеченной полый

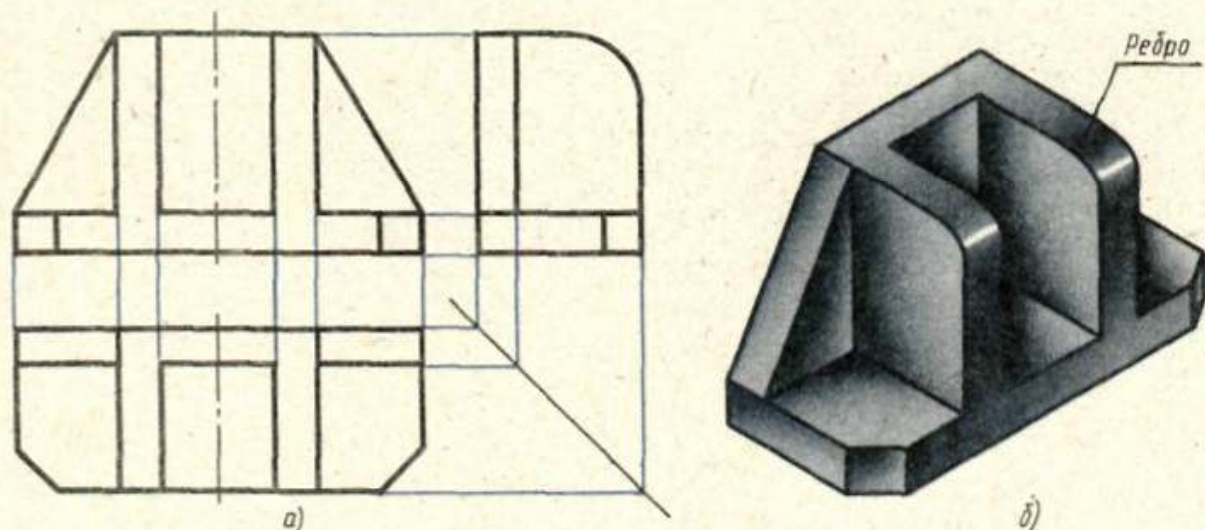


Рис. 52

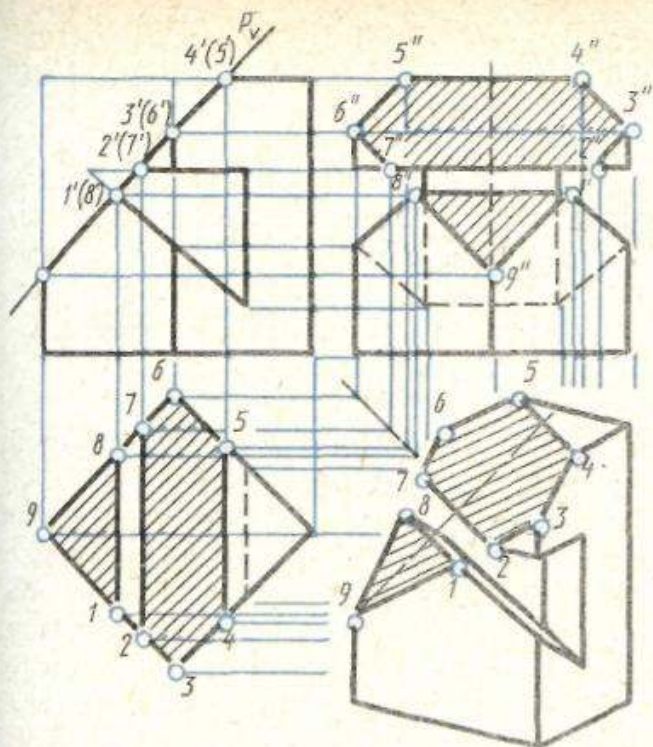


Рис. 53

модели, которая имеет отверстие, перпендикулярное оси призмы (рис. 53).

В первую очередь выявляют вид пересекающихся поверхностей, которыми ограничено данное геометрическое тело, и их границы в пределах сечения. После этого с помощью линий связи строят профильную проекцию. Для наглядности фигура сечения заштриховывается. Чертеж выполняется без определения действительного вида сечения. Желательно по чертежу полый модели выполнить аксонометрическую проекцию.

Рекомендуется выполнить упражнение: выбрать третью проекцию по двум данным (рис. 54, а) из числа изображенных (рис. 54, б).

На рис. 53 представлен пример выполнения этих заданий.

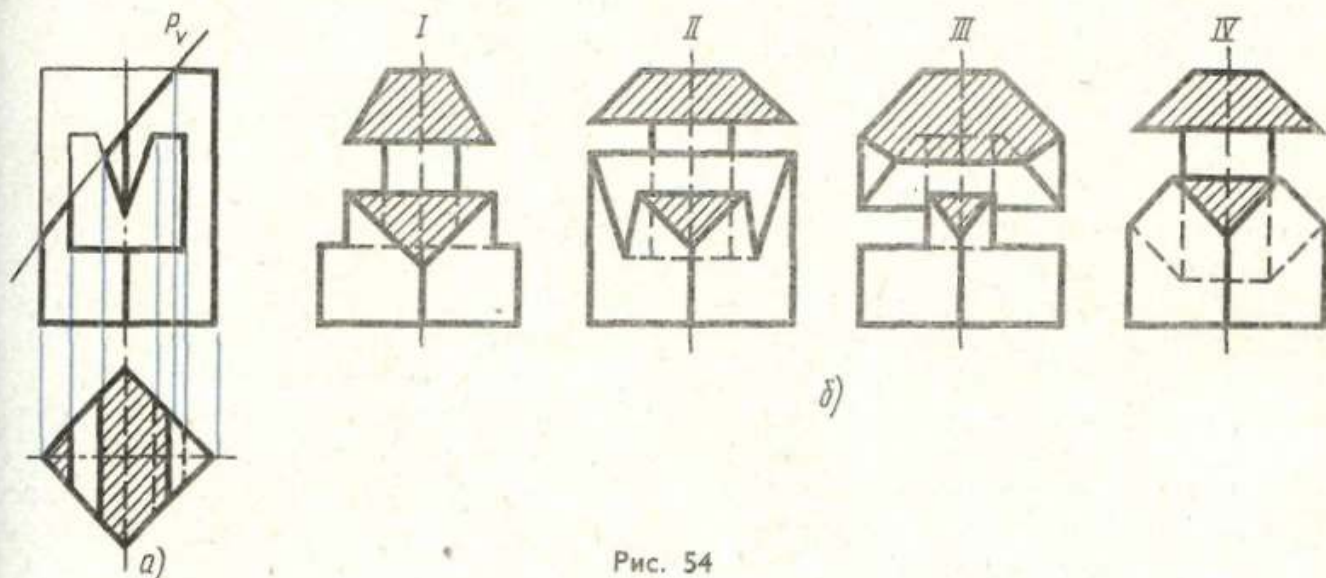
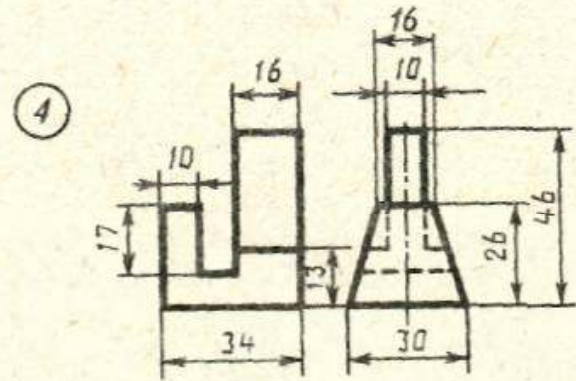
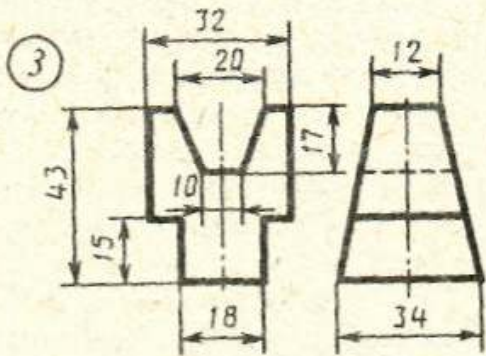
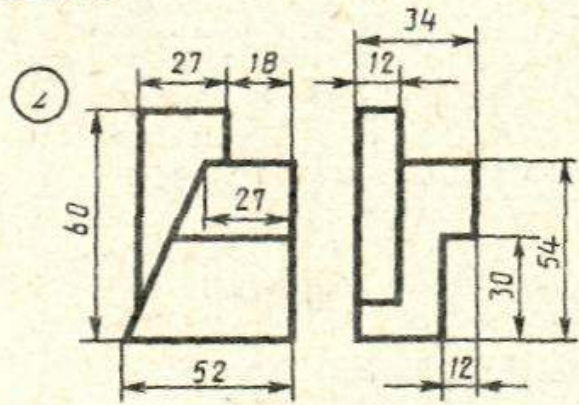
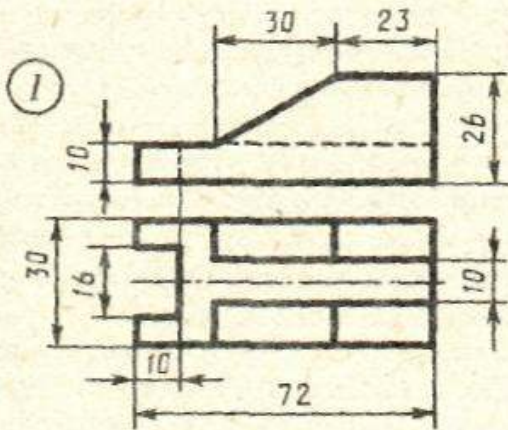
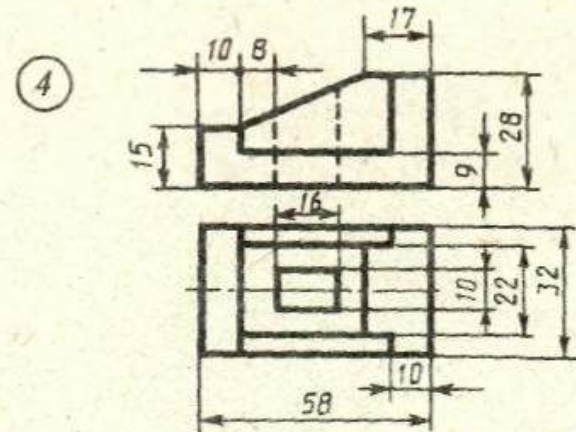
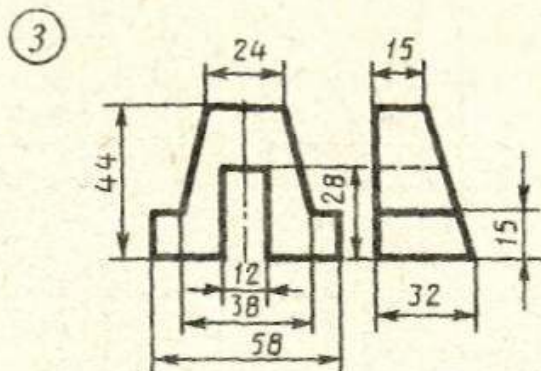
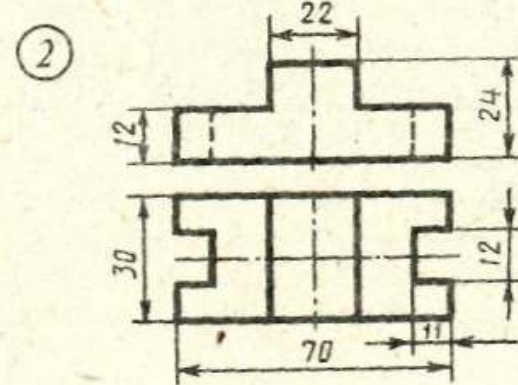
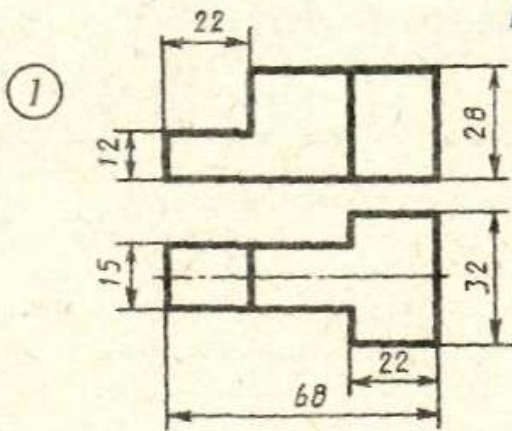


Рис. 54

Вариант 1

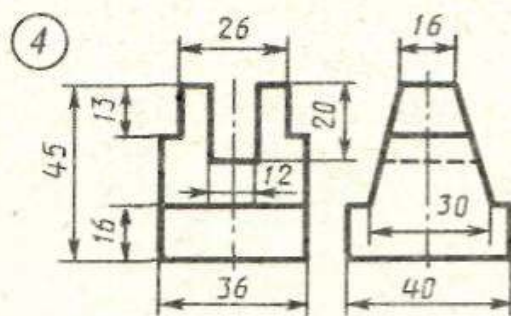
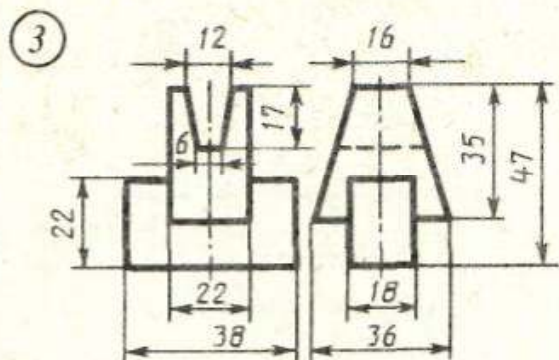
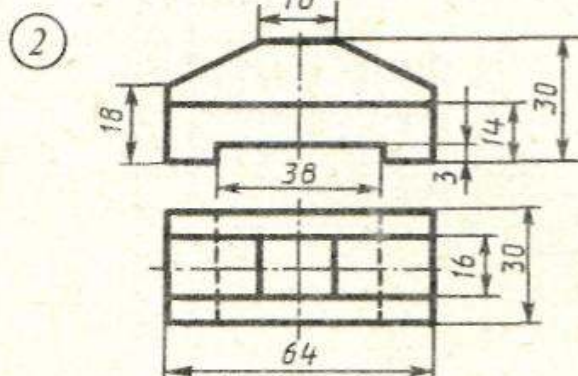
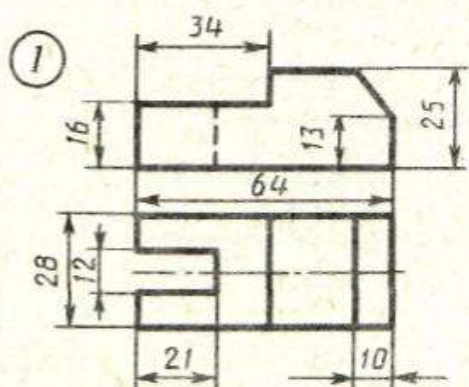


Вариант 2

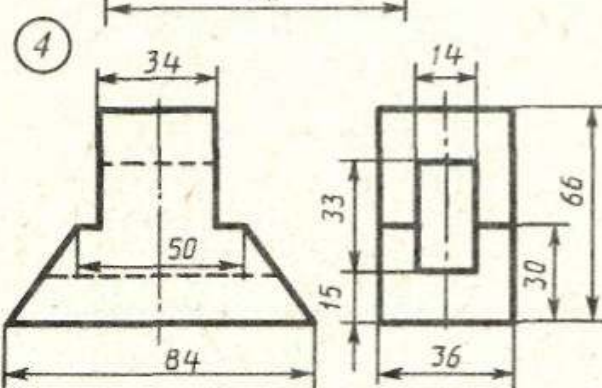
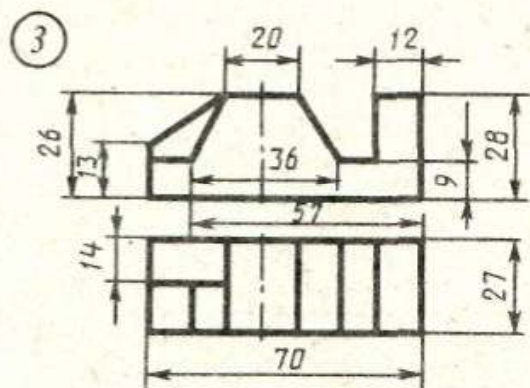
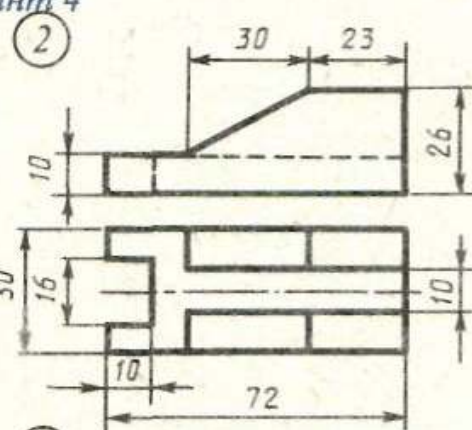
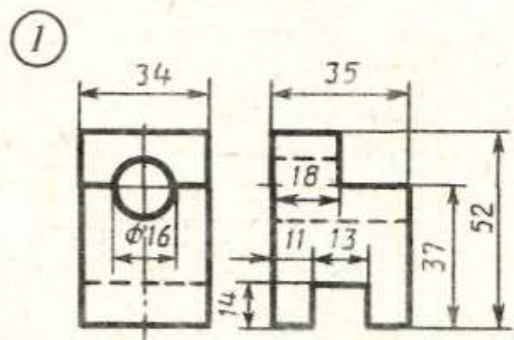


Построить третью проекцию модели по двум заданным

Вариант 3



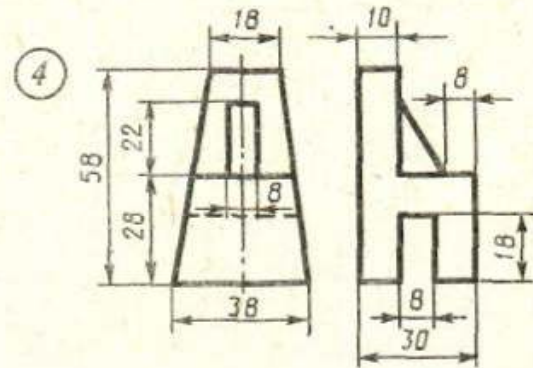
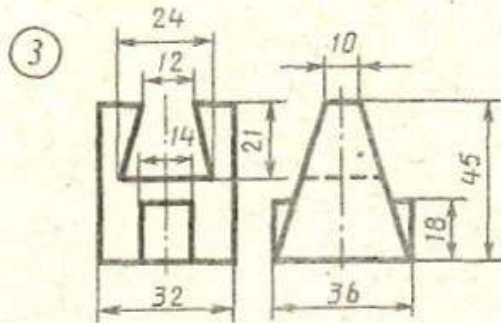
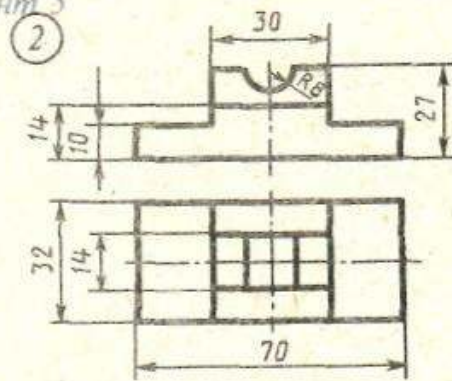
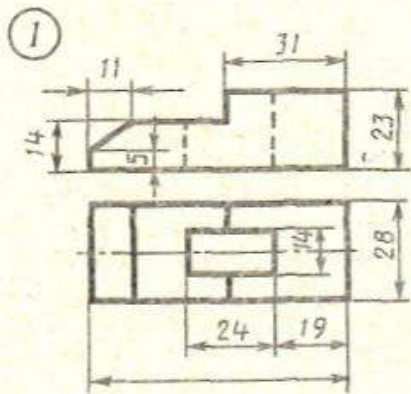
Вариант 4



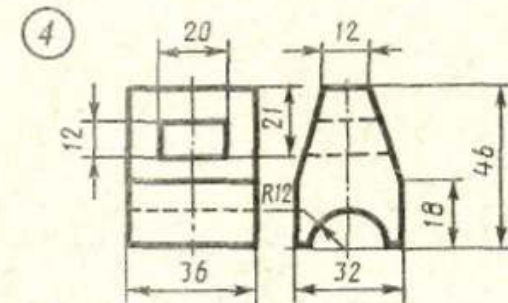
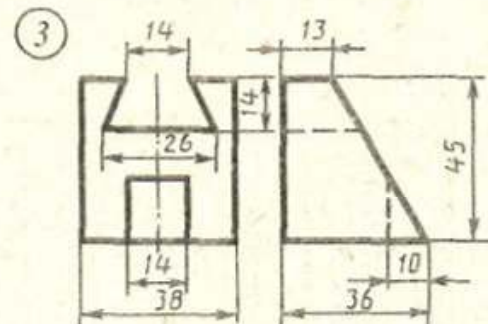
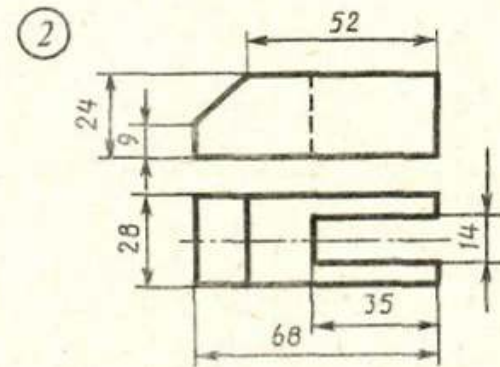
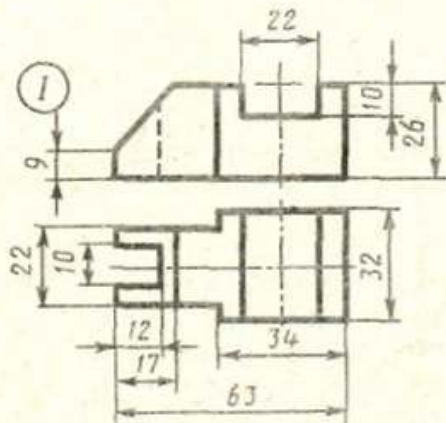
Построить третью проекцию модели по двум заданным

ЗАДАНИЕ 45

Вариант 5

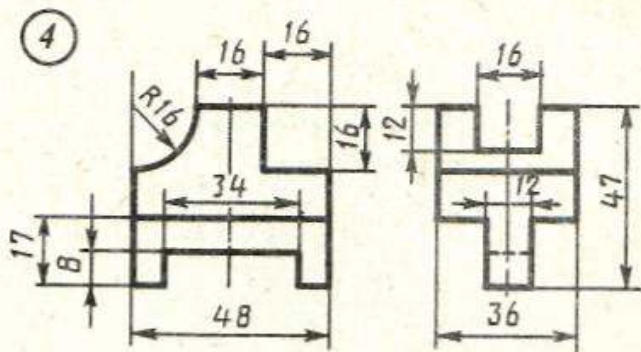
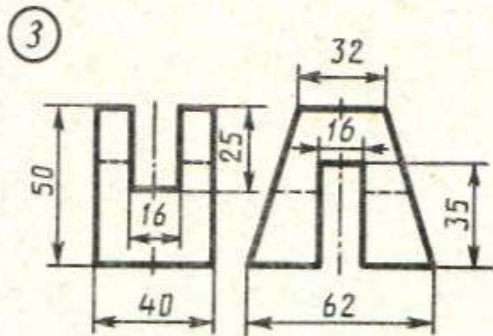
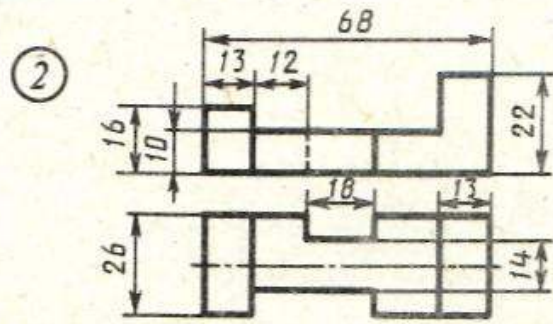
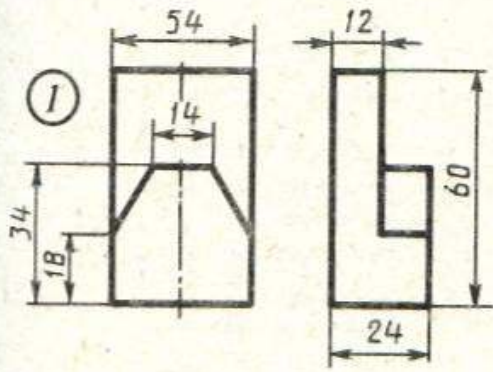


Вариант 6

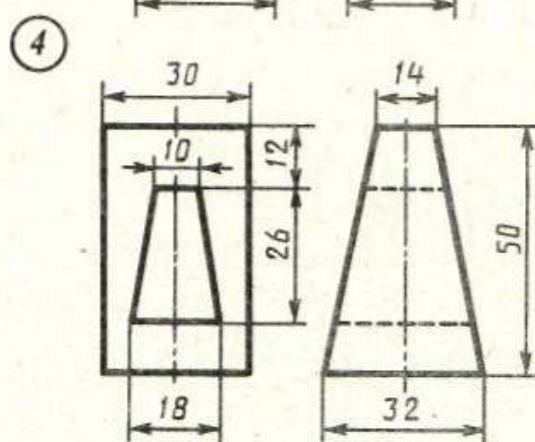
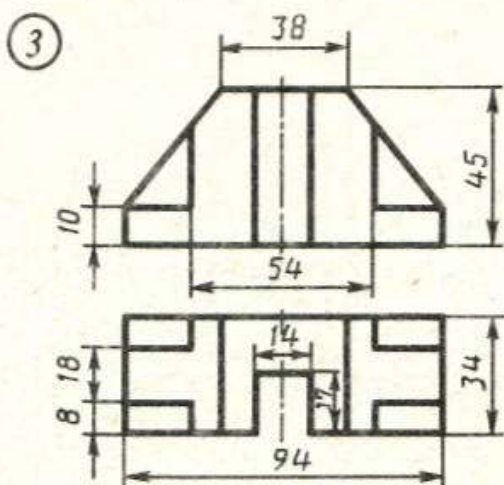
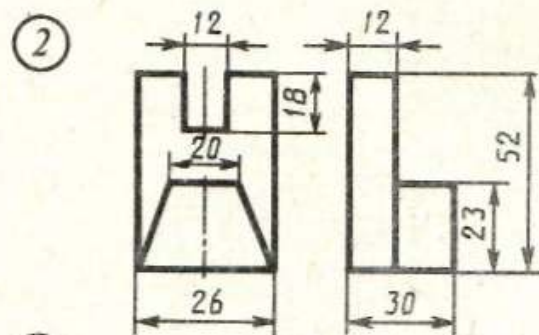
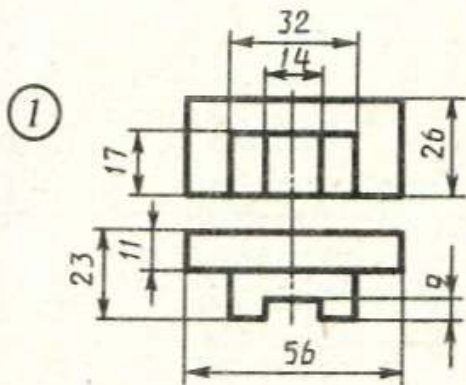


Построить третью проекцию модели по двум заданным

Вариант 7

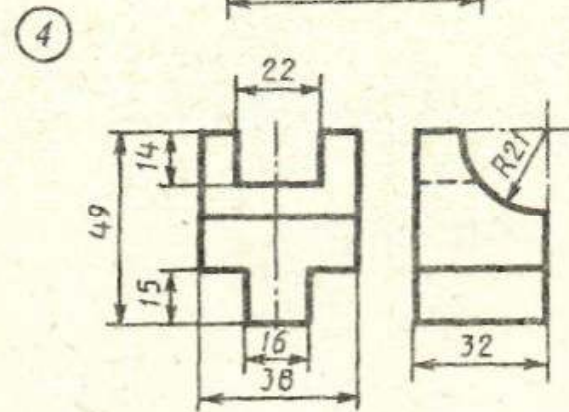
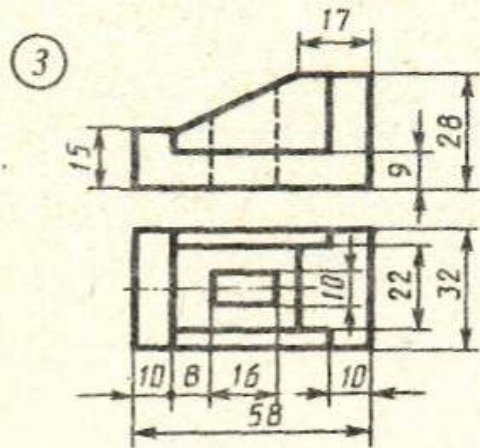
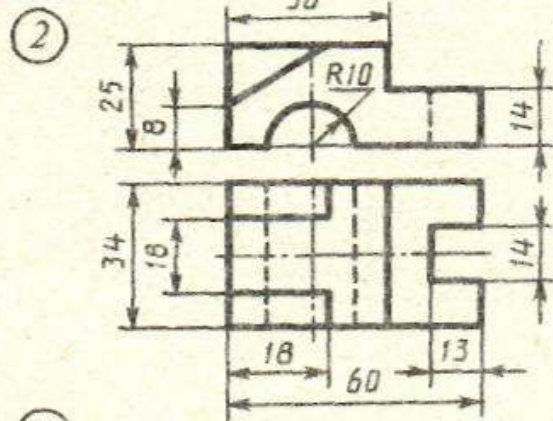
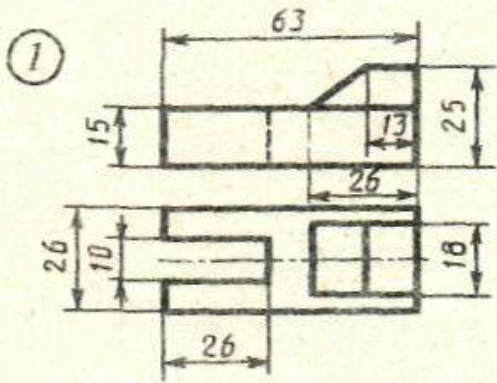


Вариант 8

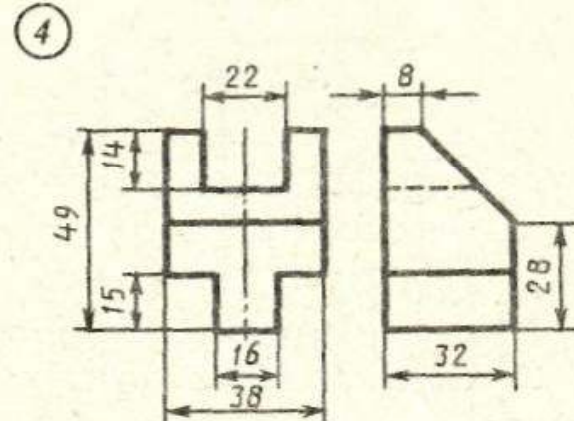
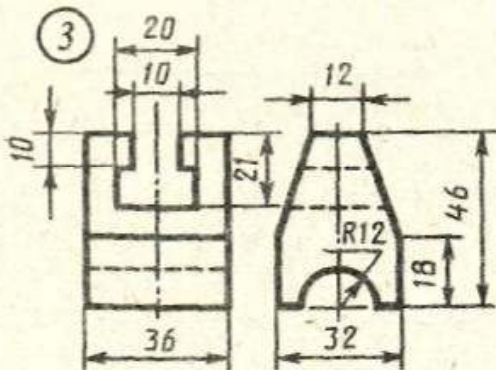
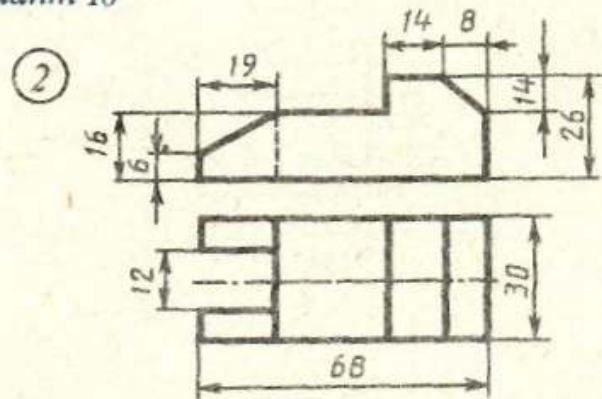
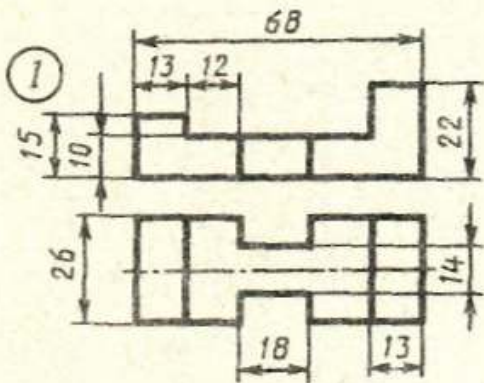


Построить третью проекцию модели по двум заданным

Вариант 9

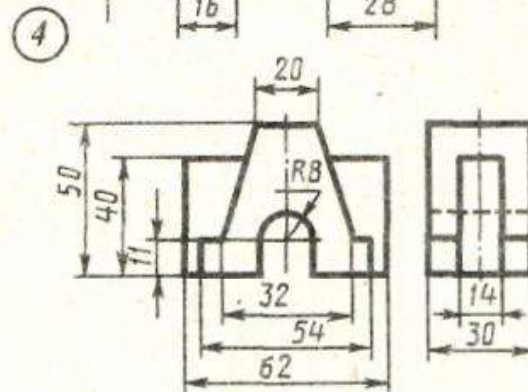
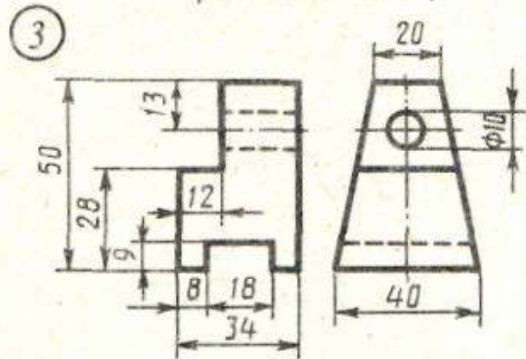
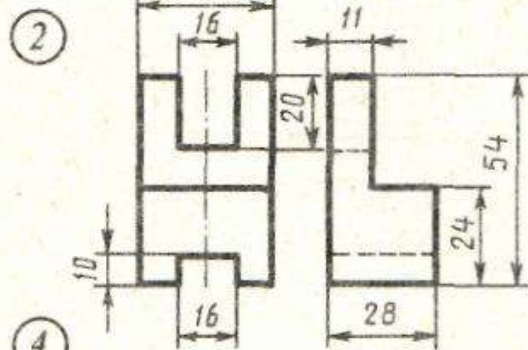
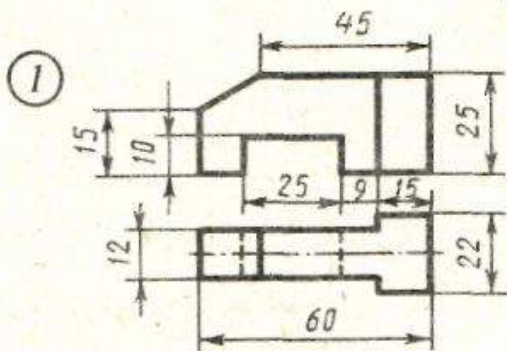


Вариант 10

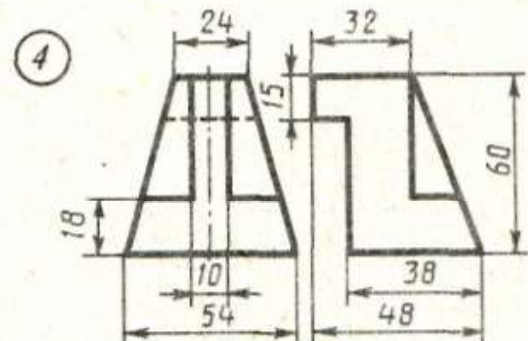
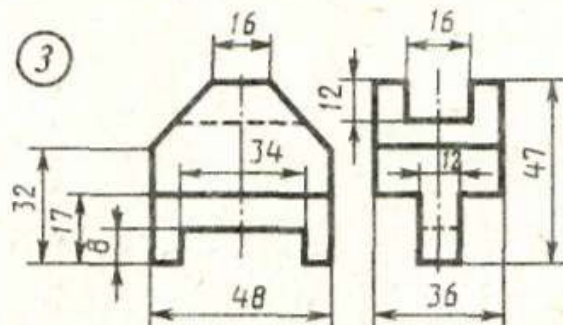
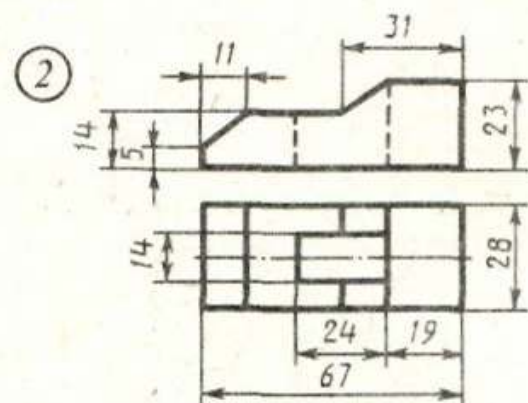
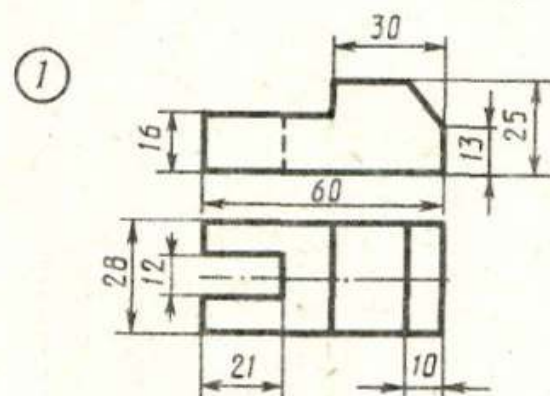


Построить третью проекцию модели по двум заданным

Вариант 11

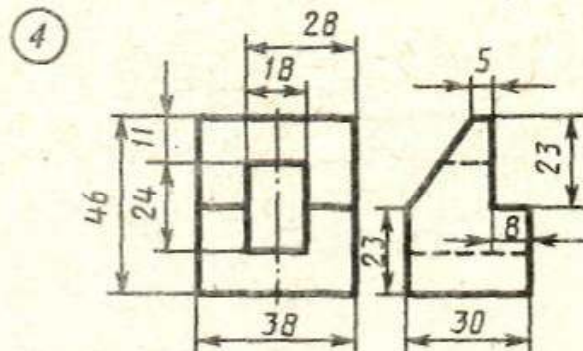
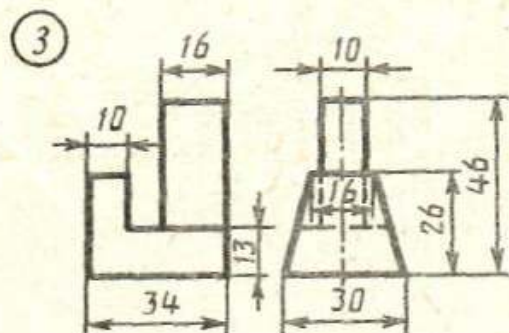
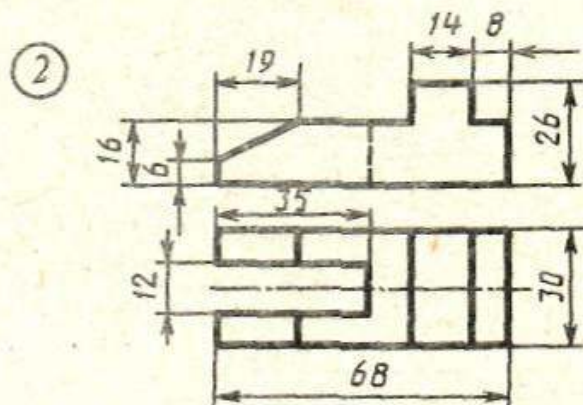
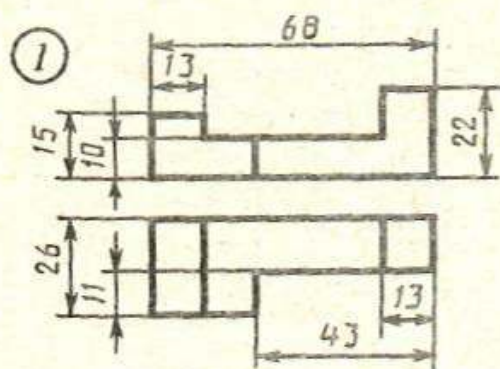


Вариант 12

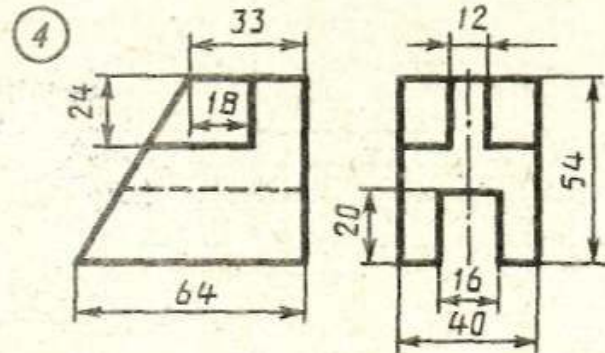
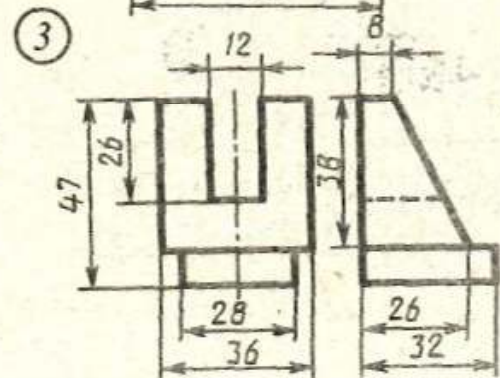
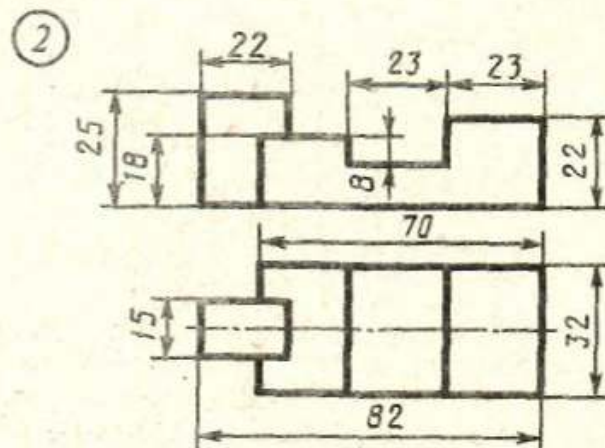
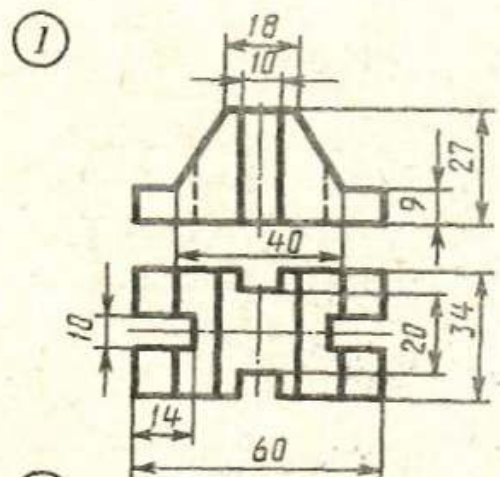


Построить третью проекцию модели по двум заданным

Вариант 13

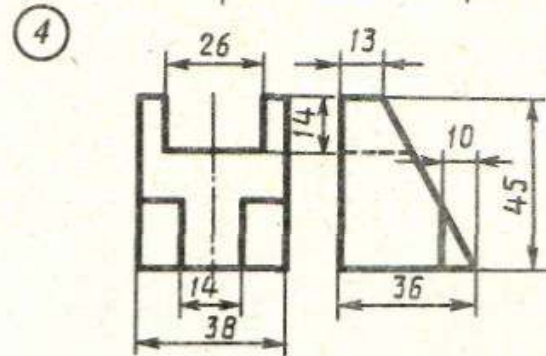
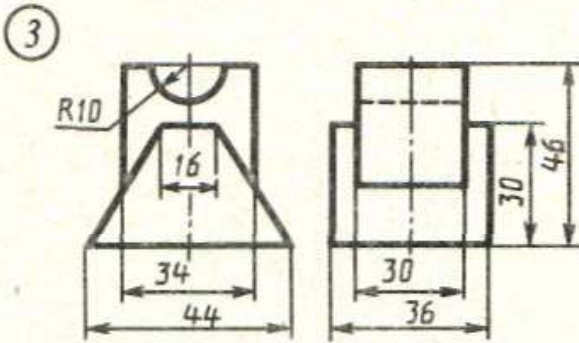
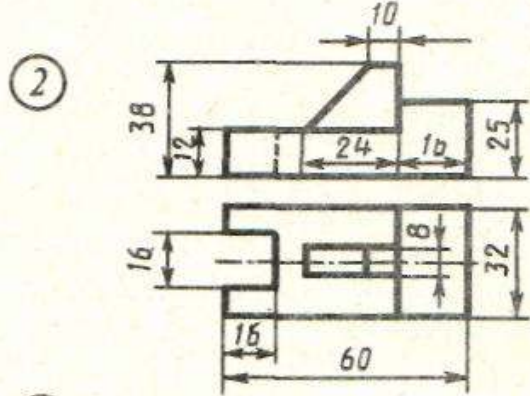
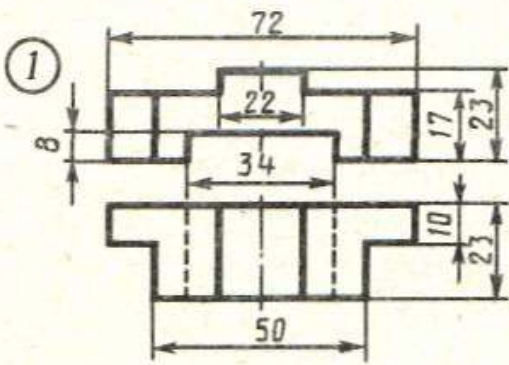


Вариант 14

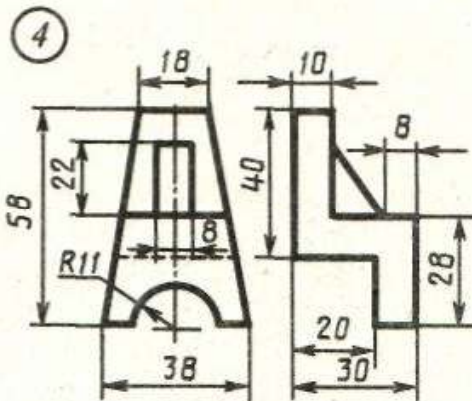
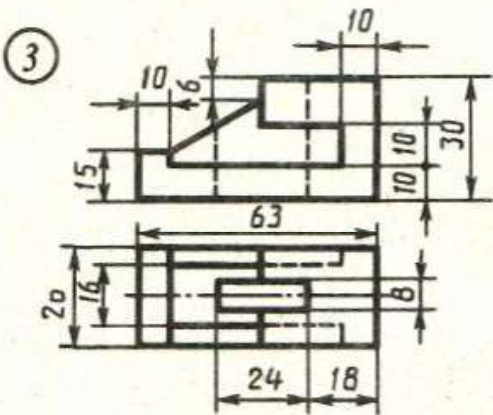
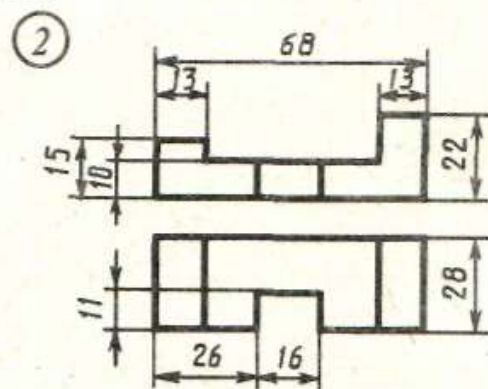
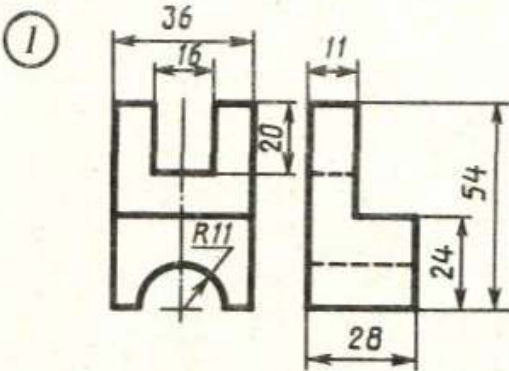


Построить третью проекцию модели по двум заданным

Вариант 15

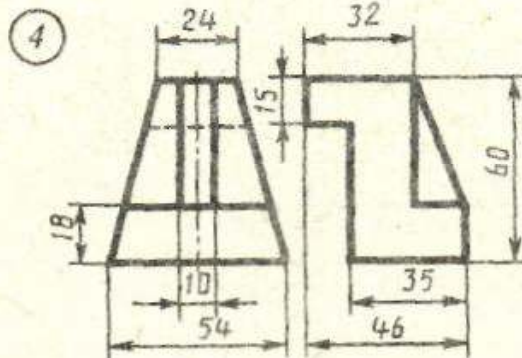
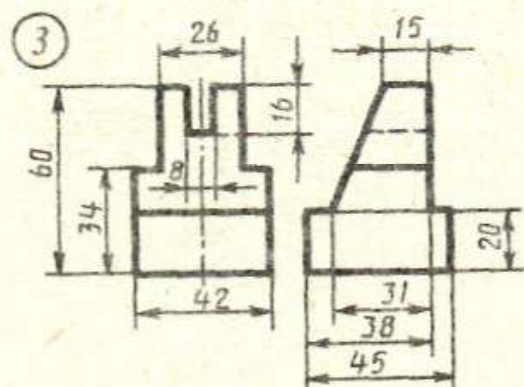
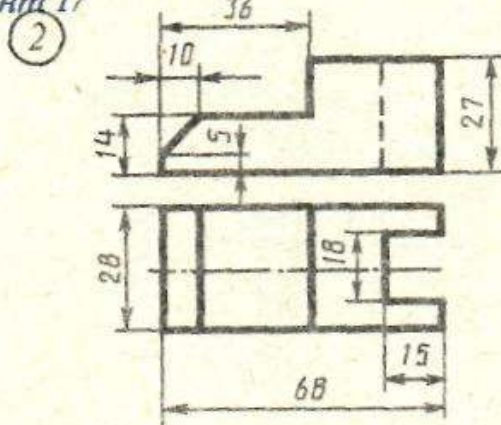
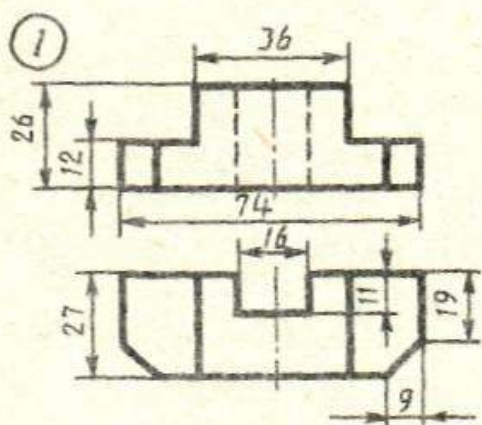


Вариант 16

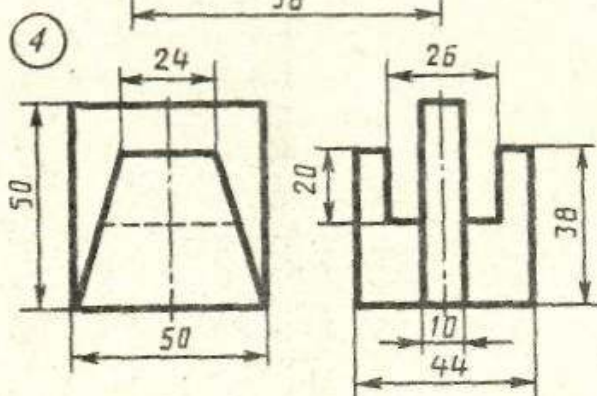
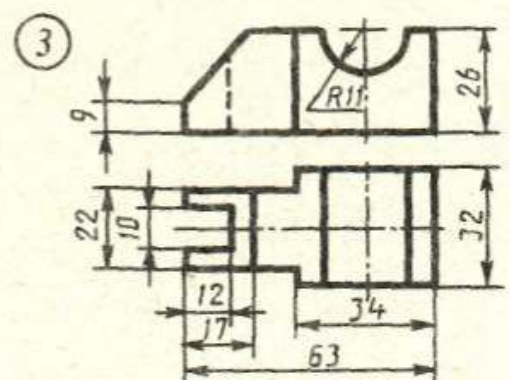
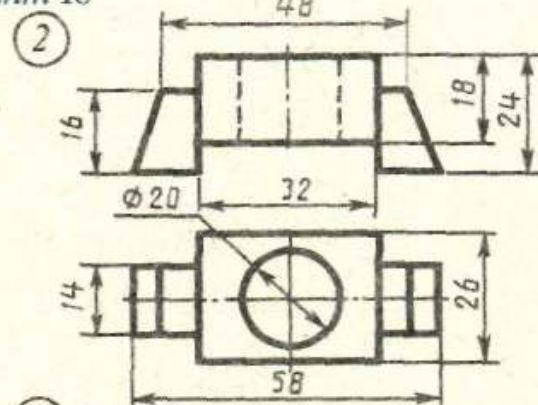
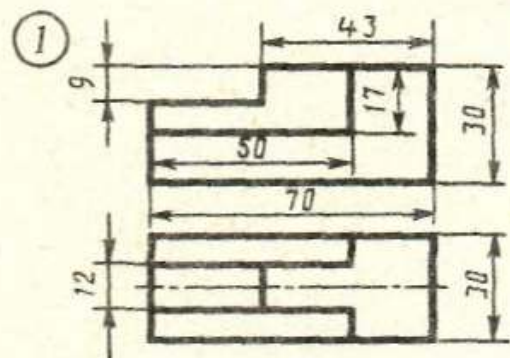


Построить третью проекцию модели по двум заданным

Вариант 17

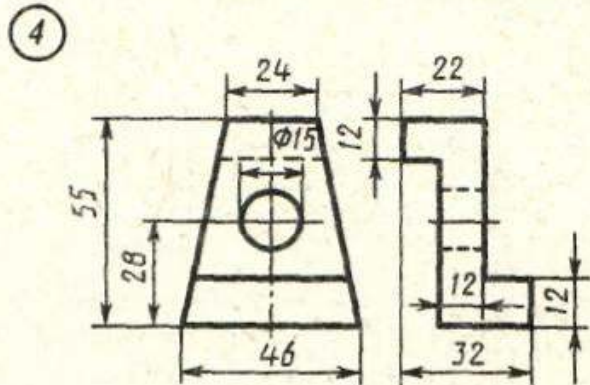
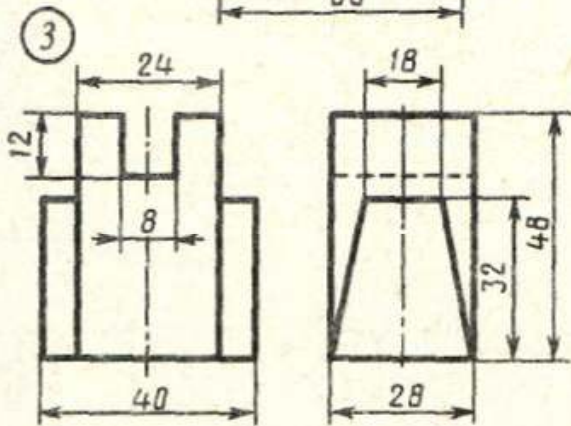
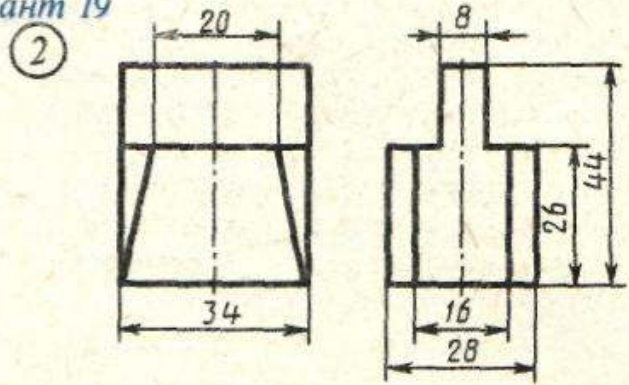
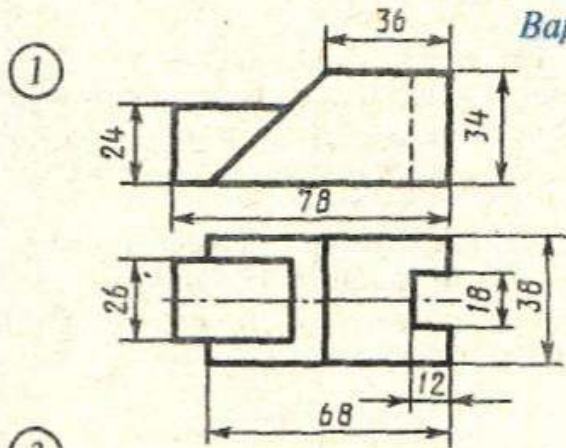


Вариант 18

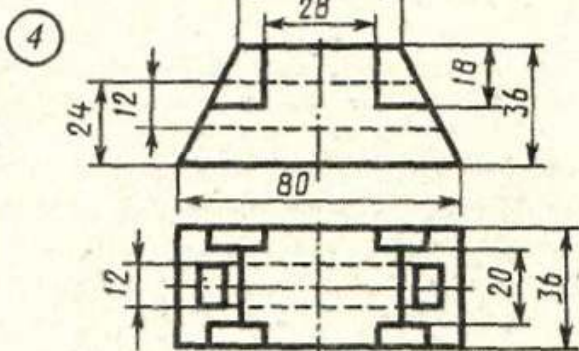
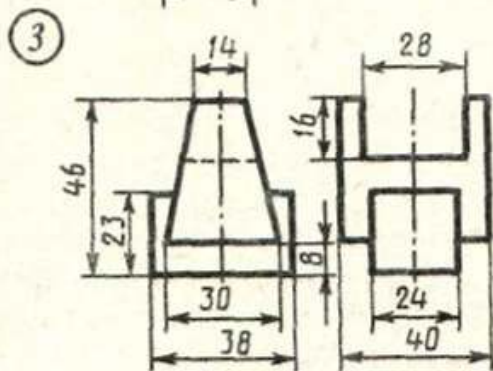
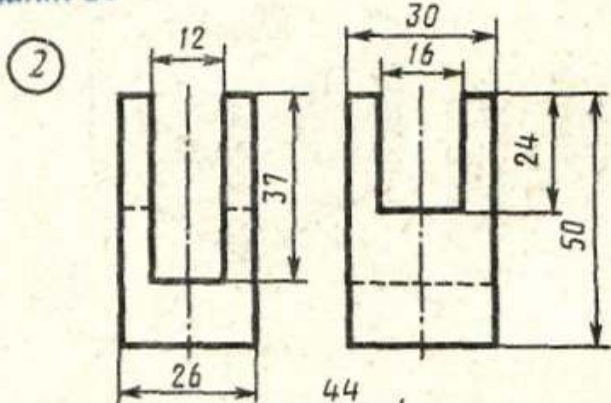
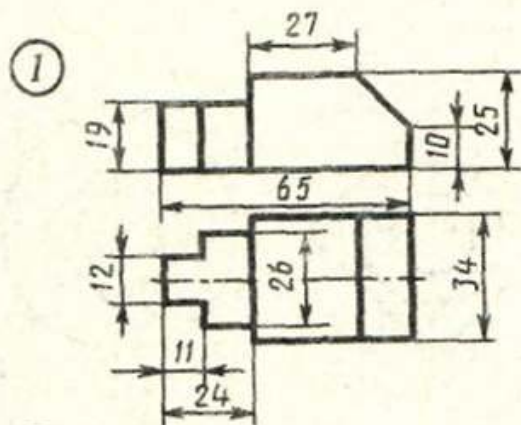


Построить третью проекцию модели по двум заданным

Вариант 19

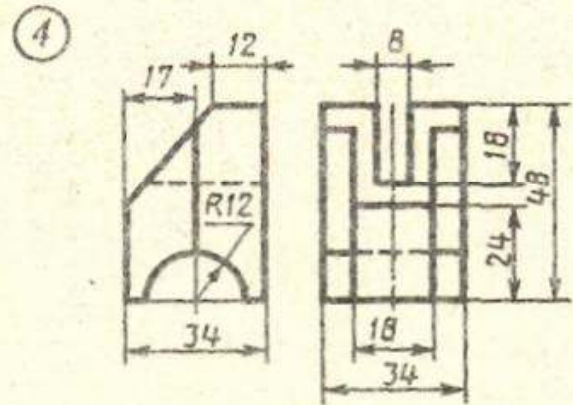
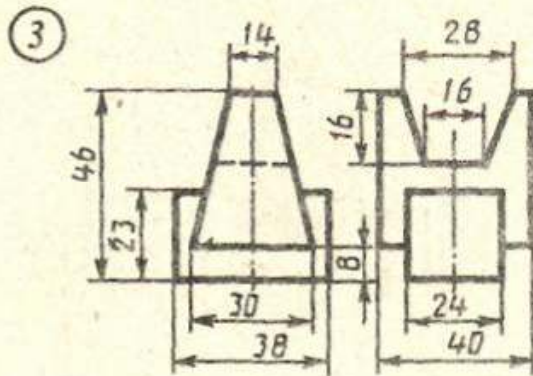
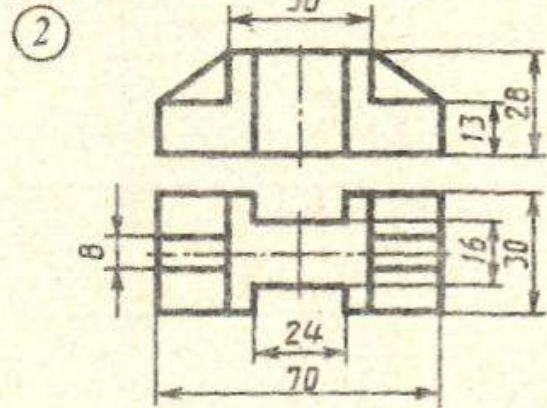
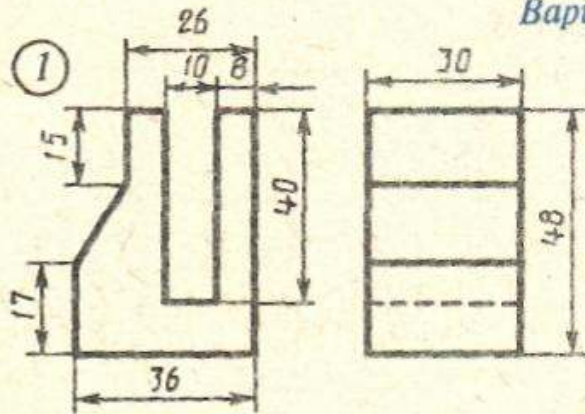


Вариант 20

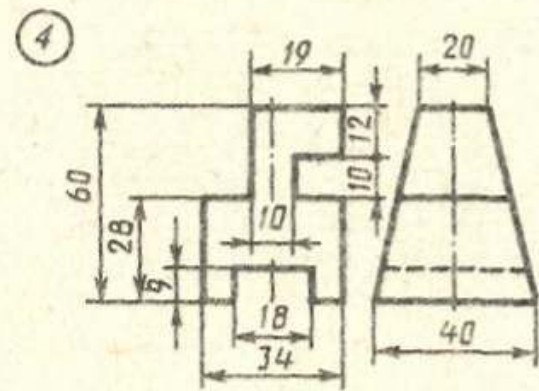
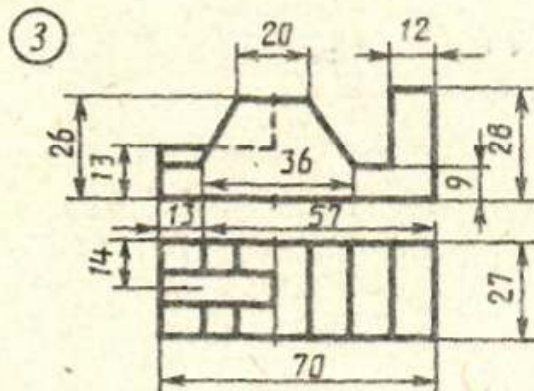
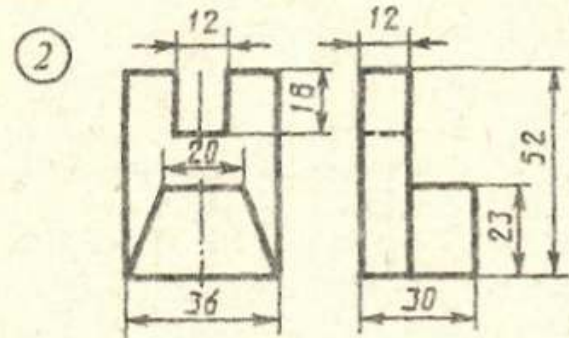
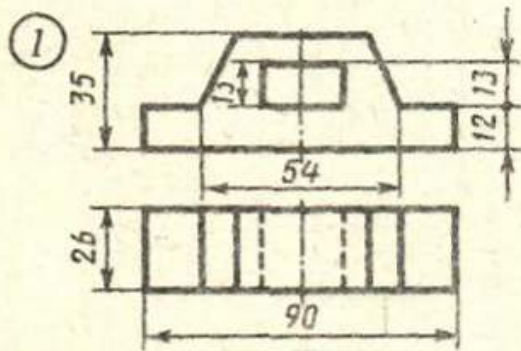


Построить третью проекцию модели по двум заданным

Вариант 21

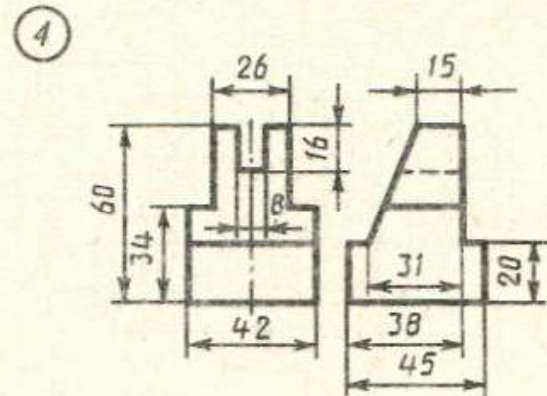
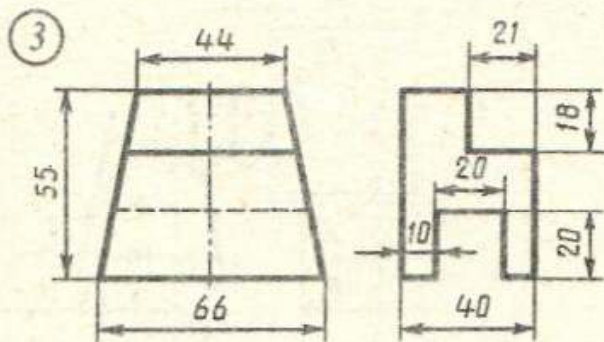
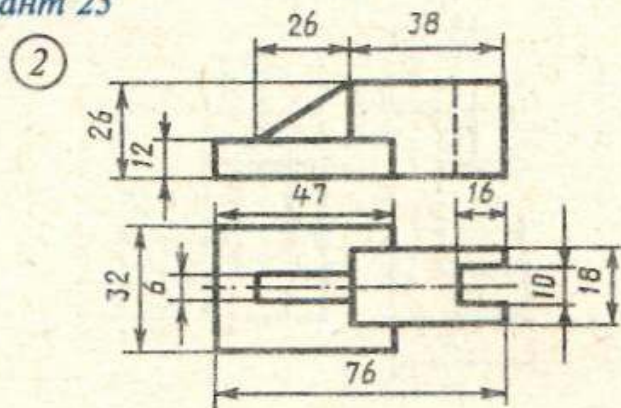
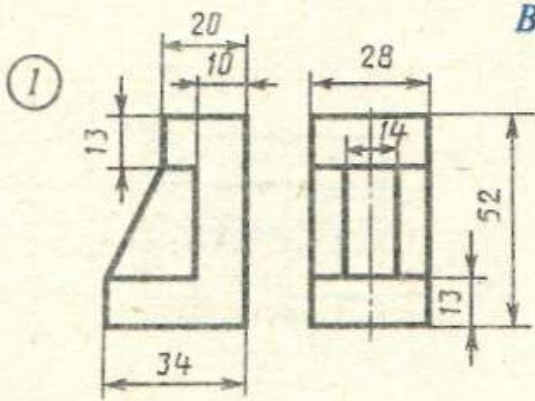


Вариант 22

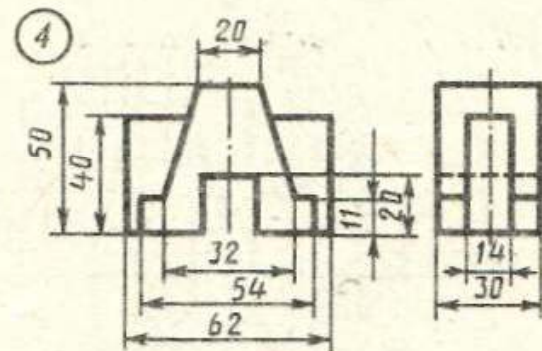
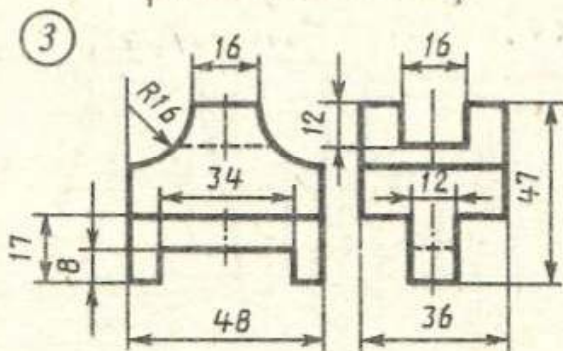
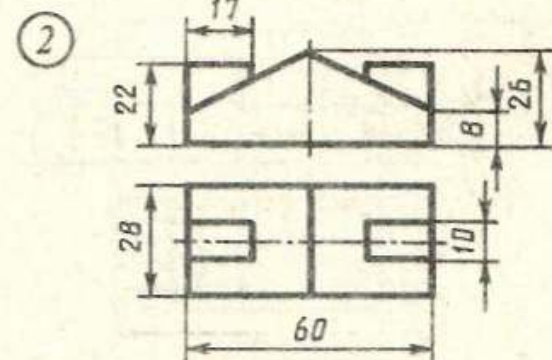
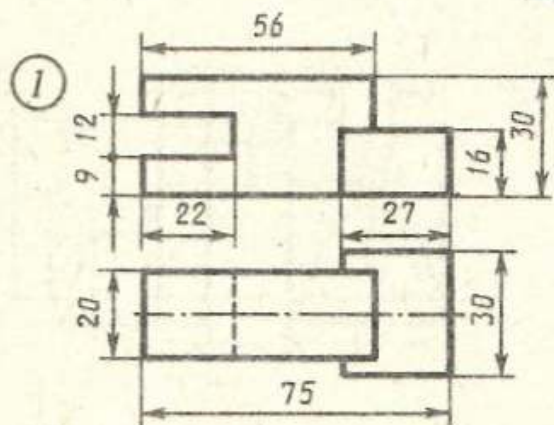


Построить третью проекцию модели по двум заданным

Вариант 23

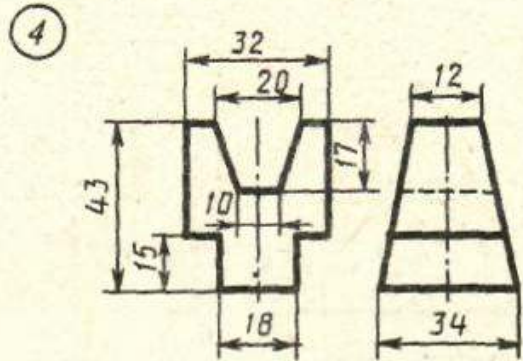
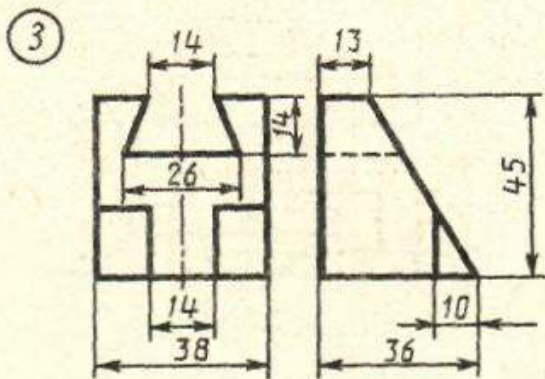
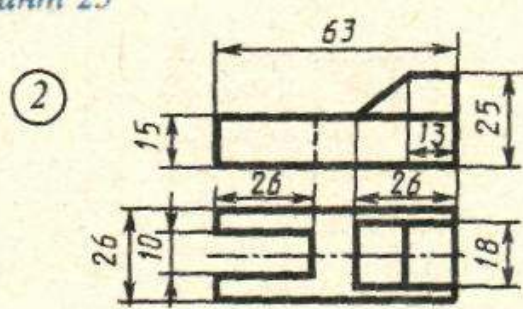
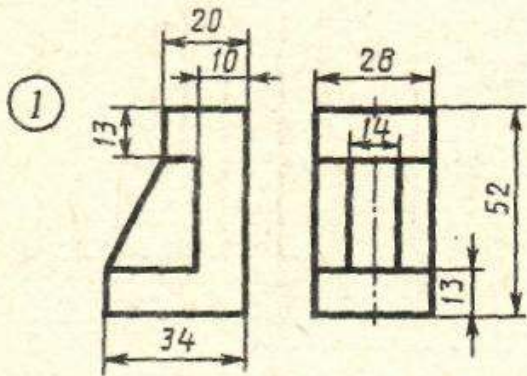


Вариант 24

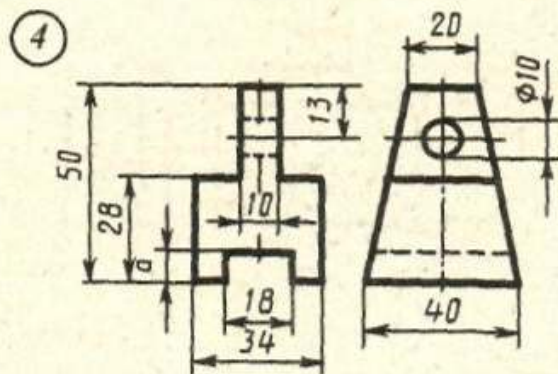
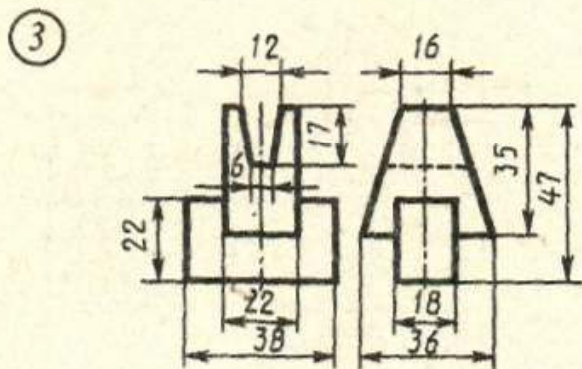
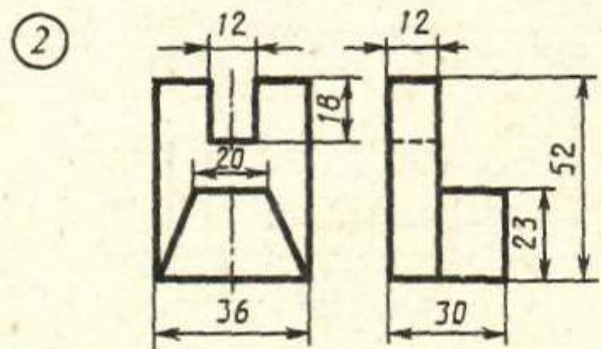
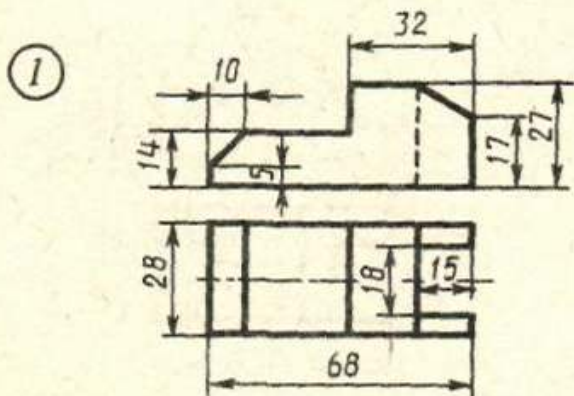


Построить третью проекцию модели по двум заданным

Вариант 25

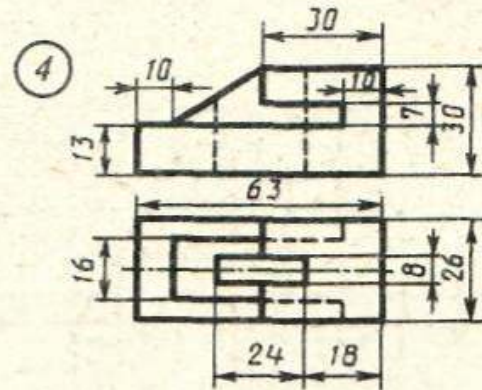
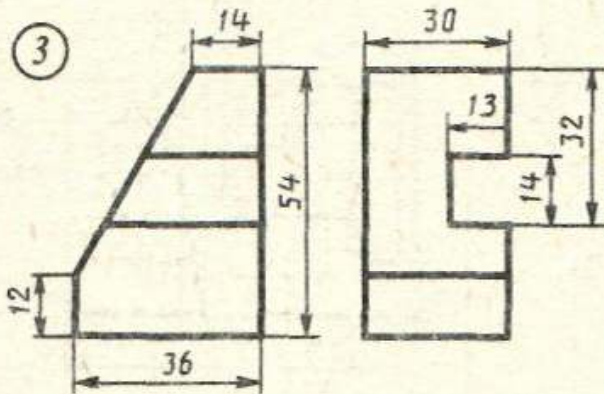
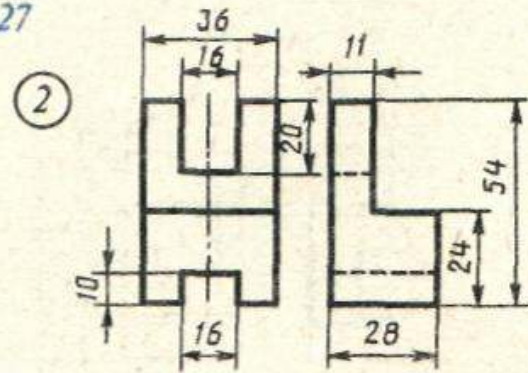
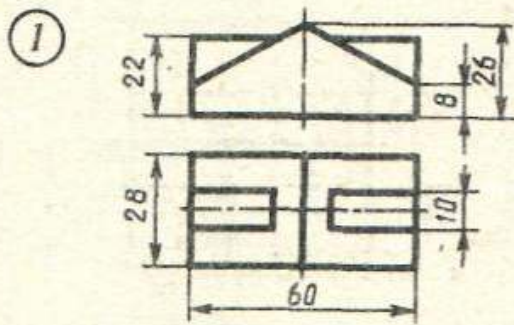


Вариант 26

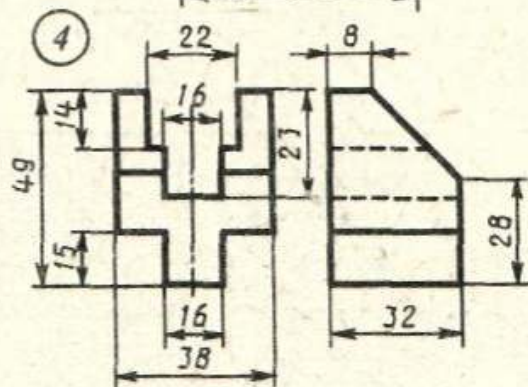
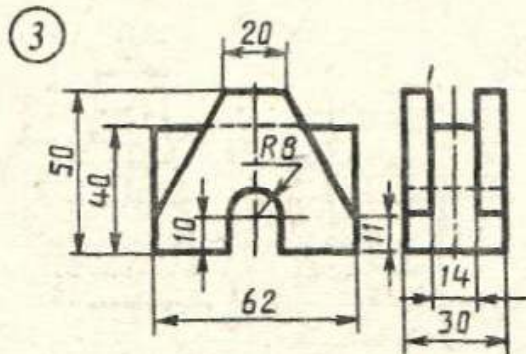
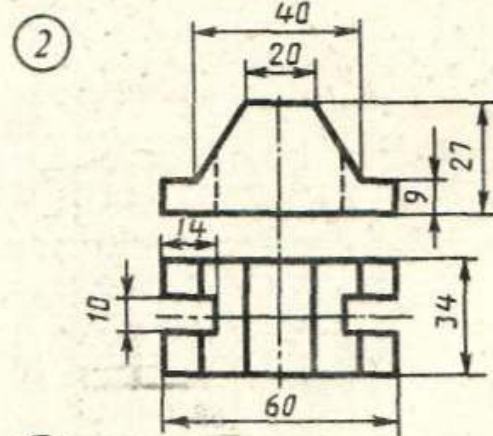
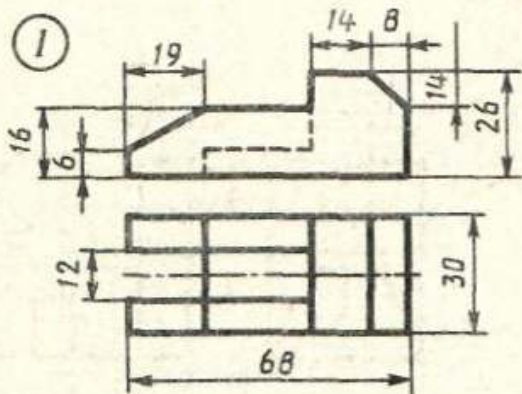


Построить третью проекцию модели по двум заданным

Вариант 27

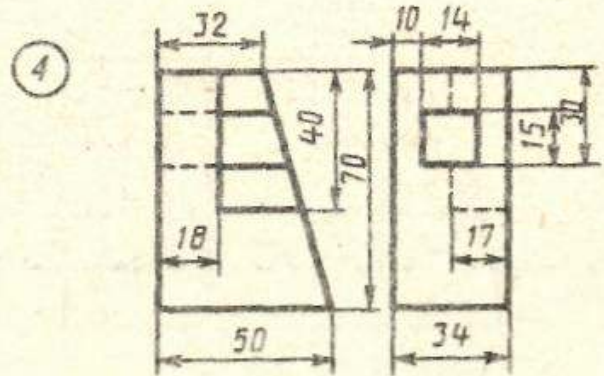
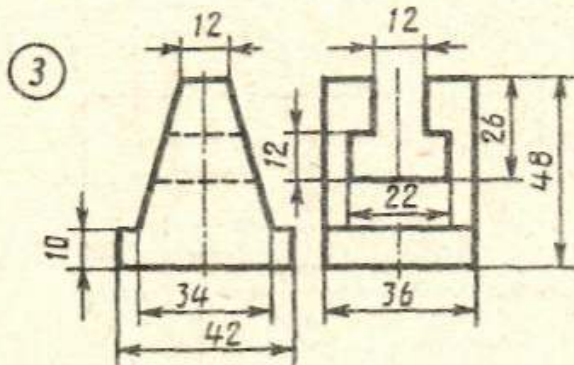
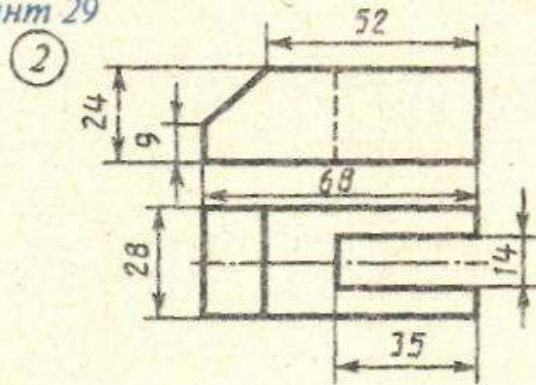
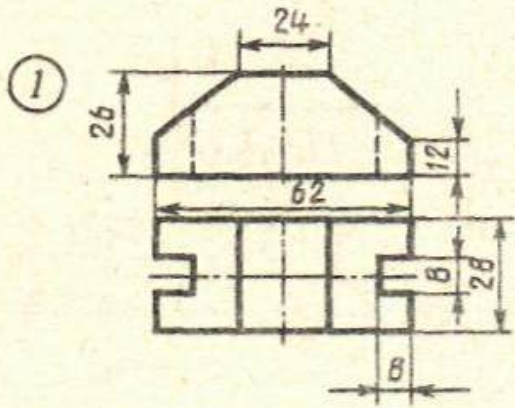


Вариант 28

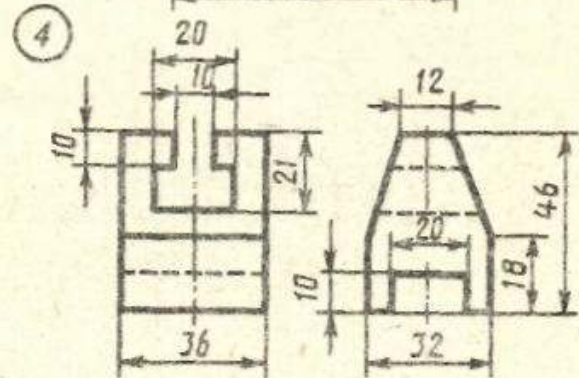
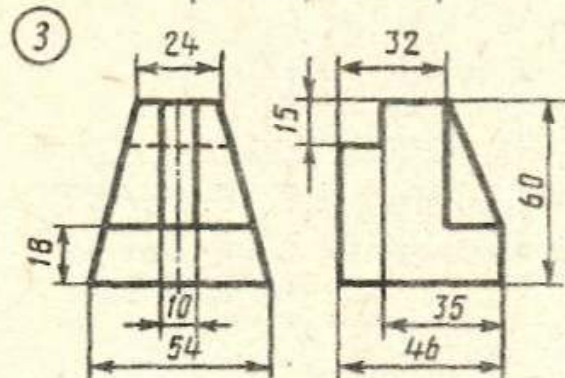
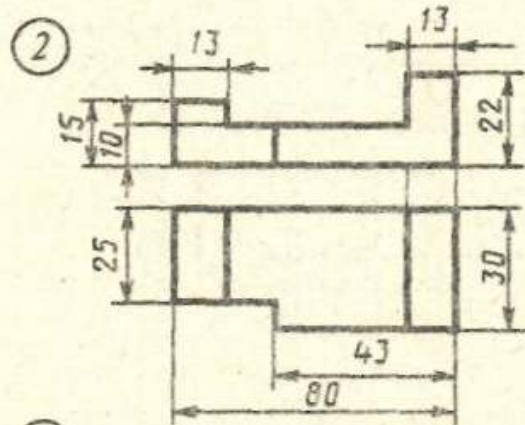
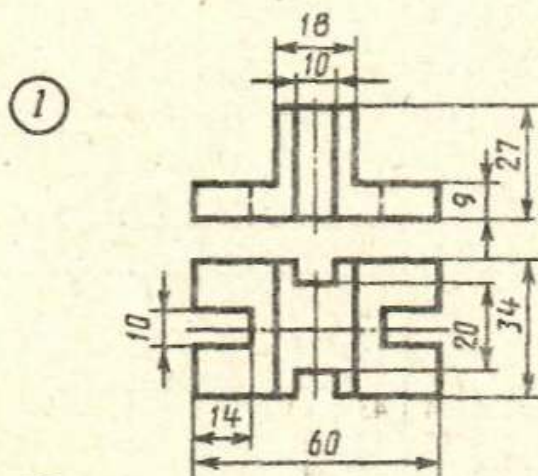


Построить третью проекцию модели по двум заданным

Вариант 29

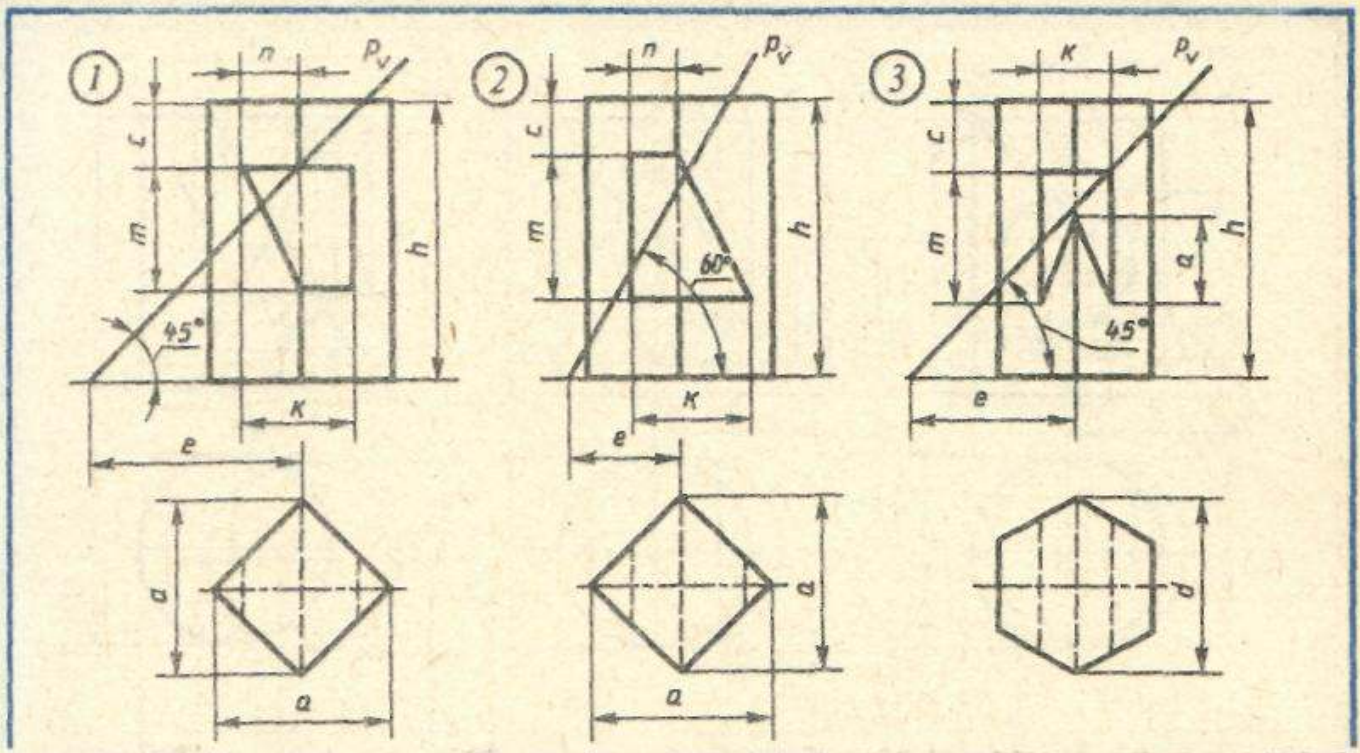


Вариант 30



Построить третью проекцию модели по двум заданным

ЗАДАНИЕ 46



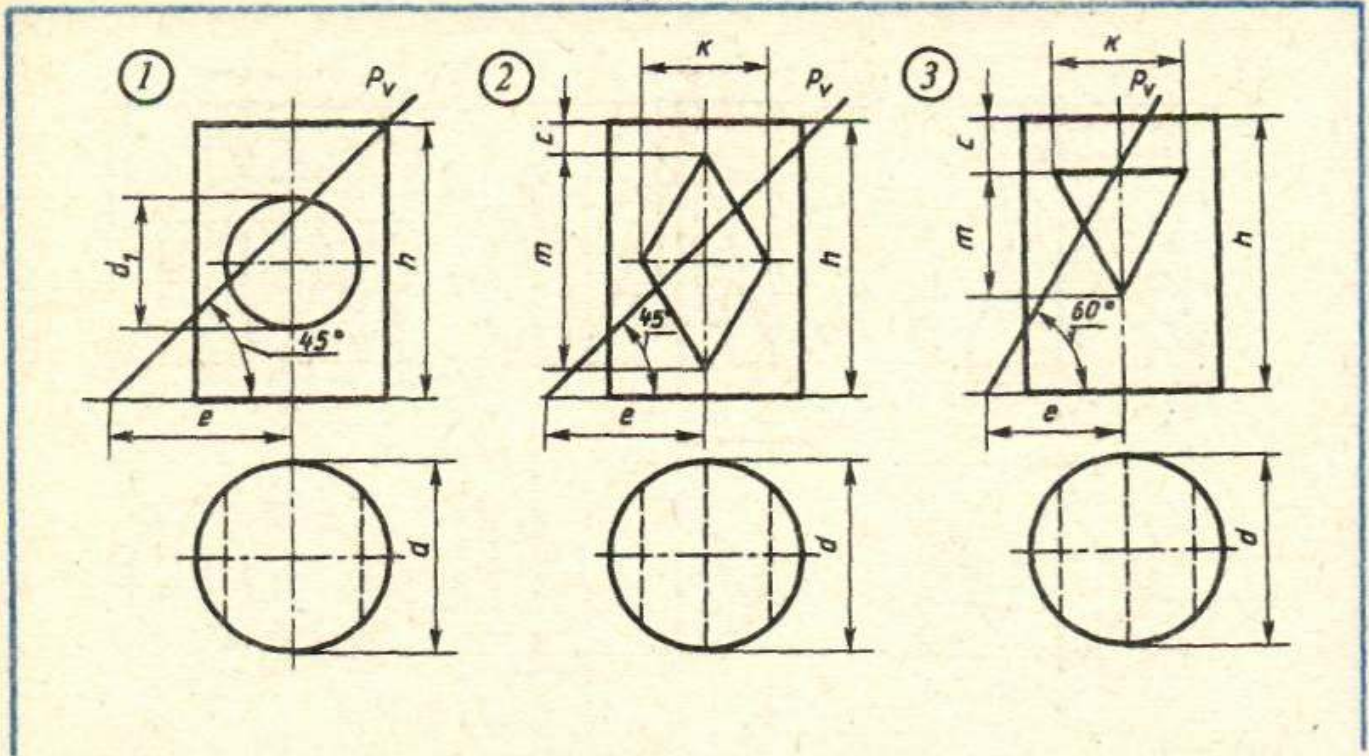
№ задачи	Обозначение	№ варианта														
		1	2	3	4	5	6	7	8	9	10	11	12	13	14	15
1	a	50	48	52	52	46	54	50	48	52	50	46	54	50	48	52
	h	62	70	65	60	72	64	58	70	66	60	72	65	58	70	64
	c	12	13	10	12	10	10	10	12	12	10	13	10	12	10	18
	t	30	35	32	28	34	30	28	36	30	30	34	32	32	35	36
	n	15	16	20	14	17	20	16	15	20	15	14	20	14	17	20
	k	30	25	35	32	24	35	28	26	20	32	24	36	30	23	30
	e	40	33	43	42	32	44	38	31	42	40	34	45	42	32	26

№ задачи	Обозначение	№ варианта														
		1	2	3	4	5	6	7	8	9	10	11	12	13	14	15
2	a	50	54	48	52	54	50	50	52	48	52	50	50	50	54	48
	h	60	65	70	60	66	72	60	64	70	60	65	72	62	66	70
	c	8	17	9	10	16	10	8	18	9	10	17	10	8	18	9
	t	42	33	44	43	32	45	44	34	43	43	32	44	42	34	45
	n	10	15	12	12	14	13	10	15	12	22	14	13	20	15	11
	k	30	35	32	28	37	35	24	34	32	42	35	34	43	37	32
	e	25	33	32	26	34	33	25	33	31	40	34	34	40	32	32

№ задачи	Обозначение	№ варианта														
		1	2	3	4	5	6	7	8	9	10	11	12	13	14	15
3	d	60	60	64	58	62	62	62	62	66	60	60	64	58	62	66
	h	65	70	72	66	72	74	64	68	74	65	70	72	66	72	74
	c	15	20	20	14	21	19	15	19	21	15	22	20	16	20	20
	t	40	36	36	38	37	38	42	35	36	40	34	38	38	35	36
	k	28	26	40	26	28	42	28	26	38	26	28	40	28	26	40
	a	15	20	27	13	22	25	14	20	27	15	23	25	15	20	27
	e	35	45	54	36	44	58	34	45	59	36	44	57	35	45	56

Выполнить в трех проекциях чертеж усеченной полый призмы

ЗАДАНИЕ 47



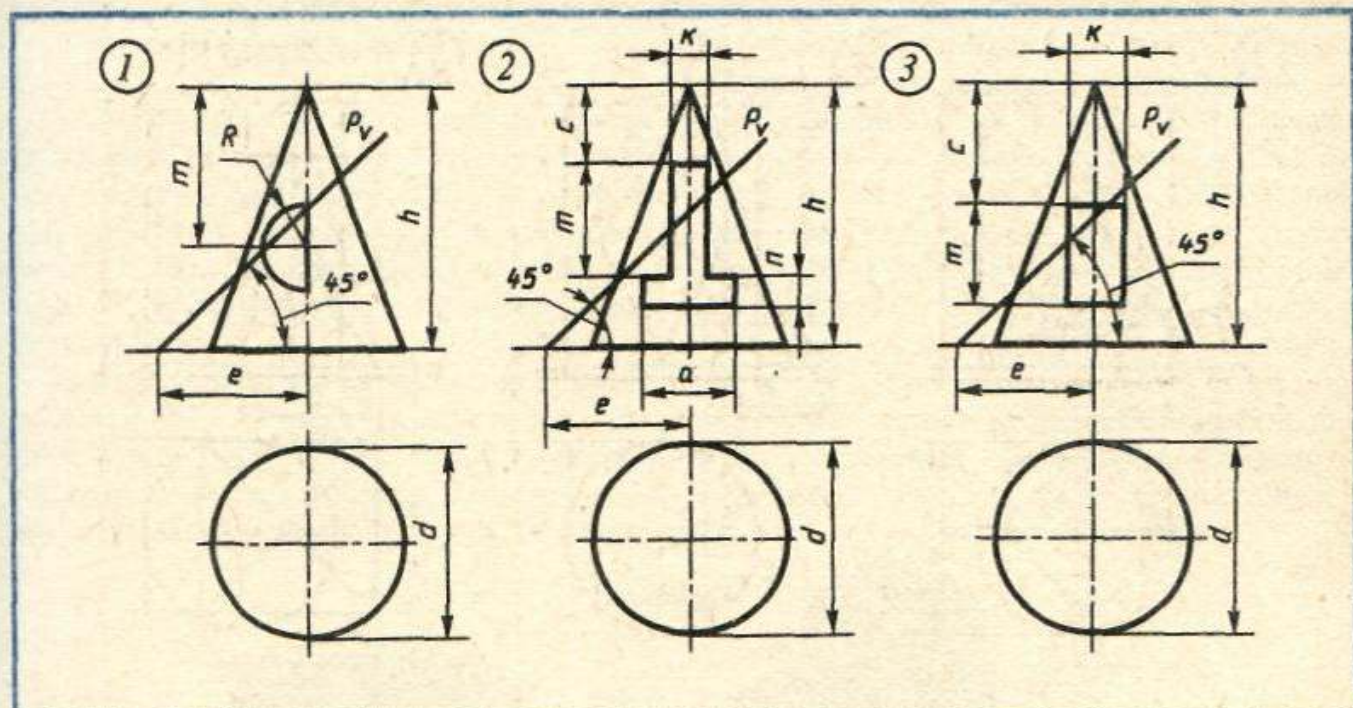
№ задачи	Обозначение	№ варианта														
		1	2	3	4	5	6	7	8	9	10	11	12	13	14	15
1	d	50	52	54	48	50	54	48	48	52	54	50	55	52	48	50
	h	65	70	72	70	68	72	70	68	70	68	70	75	74	65	68
	d_1	30	35	36	30	32	40	30	32	36	35	34	35	38	36	32
	e	43	45	42	40	42	45	40	40	45	43	42	54	44	40	43

№ задачи	Обозначение	№ варианта														
		1	2	3	4	5	6	7	8	9	10	11	12	13	14	15
2	d	52	50	56	52	50	52	54	46	54	52	50	54	55	54	52
	h	70	68	74	86	72	70	70	65	68	72	70	72	75	74	72
	c	8	6	20	10	8	5	10	8	5	12	9	10	10	8	7
	m	50	40	45	45	44	54	50	50	50	48	52	52	50	48	56
	k	36	30	36	34	36	24	26	30	24	30	34	26	32	30	22
	e	36	32	35	35	36	54	55	40	53	55	54	55	56	52	54

№ задачи	Обозначение	№ варианта														
		1	2	3	4	5	6	7	8	9	10	11	12	13	14	15
3	d	52	46	45	50	52	48	45	50	54	50	45	50	52	52	45
	h	70	65	64	70	72	66	66	70	70	68	64	70	70	70	60
	c	14	14	10	15	14	12	10	14	14	13	10	15	15	15	10
	e	32	23	25	25	29	26	26	28	30	25	30	20	23	30	26
	m	34	28	40	50	48	30	40	50	46	32	40	50	46	34	40
	k	42	36	36	40	42	38	36	40	42	38	38	40	42	38	38

Выполнить в трех проекциях чертеж усеченного полого цилиндра

ЗАДАНИЕ 48



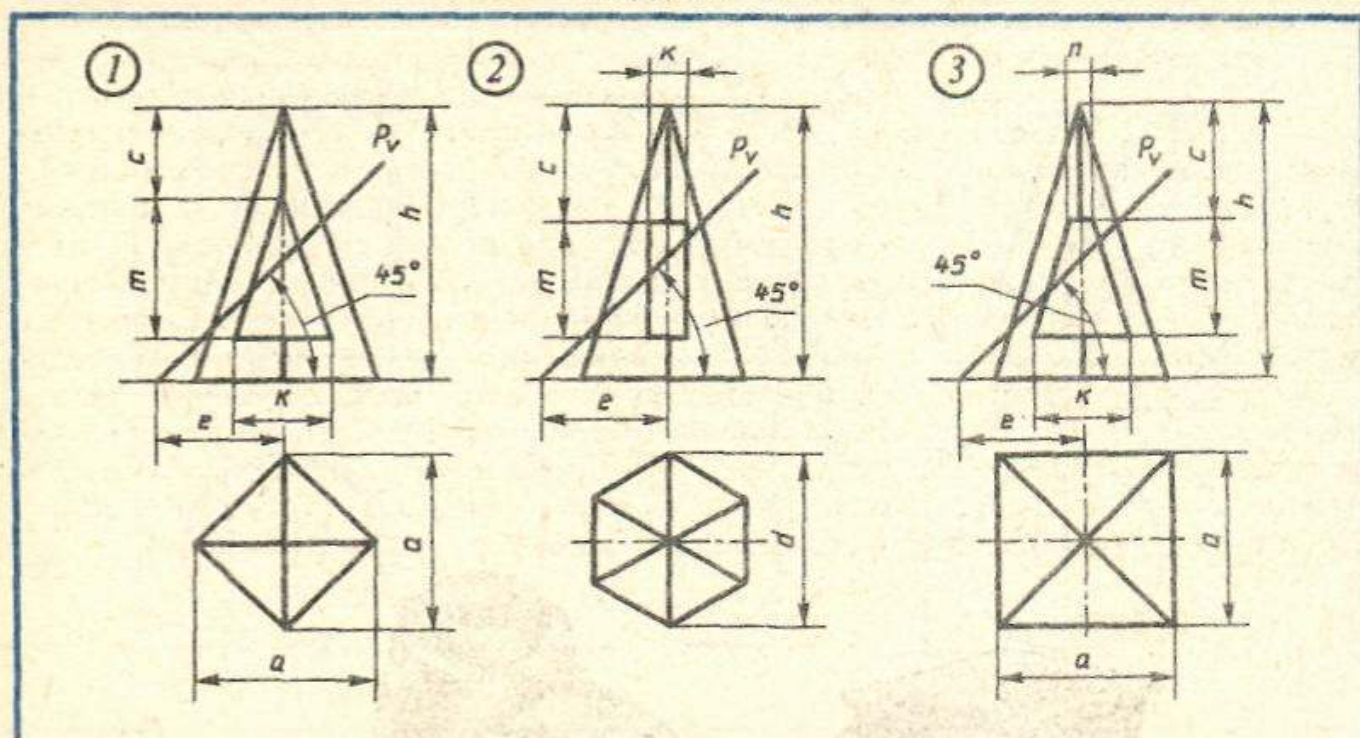
№ задачи	Обозначение	№ варианта														
		1	2	3	4	5	6	7	8	9	10	11	12	13	14	15
1	d	50	50	75	50	78	70	50	50	70	50	48	74	50	52	70
	h	60	70	45	62	70	46	64	68	47	65	70	44	68	70	47
	m	38	45	30	40	46	28	36	44	28	35	45	29	38	45	28
	R	13	14	15	12	14	15	13	12	15	10	14	15	12	14	15
	e	35	25	32	35	30	35	30	28	35	32	20	37	34	29	32

№ задачи	Обозначение	№ варианта														
		1	2	3	4	5	6	7	8	9	10	11	12	13	14	15
2	d	50	60	70	52	62	70	50	60	68	48	62	72	50	60	70
	h	70	64	60	75	62	63	72	66	60	70	64	62	70	62	60
	c	22	25	24	20	24	25	20	25	24	20	24	25	22	25	24
	m	30	20	22	28	20	22	28	20	22	28	20	22	30	20	22
	a	20	20	22	20	18	22	22	22	22	22	20	22	20	20	22
	k	12	16	16	12	16	16	12	16	16	12	16	16	12	16	16
	n	12	12	10	10	12	10	10	12	10	10	12	10	10	12	10
	e	40	36	35	37	36	37	36	36	64	35	36	38	36	36	35

№ задачи	Обозначение	№ варианта														
		1	2	3	4	5	6	7	8	9	10	11	12	13	14	15
3	d	72	68	64	74	68	64	74	66	64	74	68	64	74	66	65
	h	60	58	65	60	56	64	62	60	66	60	58	64	62	58	65
	c	26	17	25	28	18	24	28	16	26	28	16	25	26	16	24
	m	30	30	24	32	32	26	33	35	28	34	32	26	31	30	28
	k	22	14	20	18	14	20	22	14	18	20	14	20	22	14	18
	e	36	30	40	35	37	38	35	35	36	30	37	38	34	36	36

Выполнить в трех проекциях чертеж усеченного полого конуса

ЗАДАНИЕ 49



№ задачи	Обозначение	№ варианта														
		1	2	3	4	5	6	7	8	9	10	11	12	13	14	15
1	<i>h</i>	70	65	55	72	70	64	54	70	72	65	55	70	68	64	54
	<i>a</i>	64	60	70	56	62	60	70	56	64	62	70	56	62	60	72
	<i>m</i>	40	45	35	36	38	44	35	36	40	45	36	35	38	44	34
	<i>k</i>	30	22	40	38	28	20	38	40	30	22	40	38	30	20	38
	<i>c</i>	10	12	8	22	12	14	10	22	10	12	8	22	12	14	10
	<i>e</i>	40	35	35	40	40	34	35	30	40	36	35	30	40	35	36

№ задачи	Обозначение	№ варианта														
		1	2	3	4	5	6	7	8	9	10	11	12	13	14	15
2	<i>d</i>	60	54	56	66	60	56	54	68	60	54	58	66	60	54	52
	<i>h</i>	55	60	70	48	55	62	70	48	55	60	70	48	55	62	70
	<i>m</i>	20	24	20	18	21	24	20	22	20	24	22	20	21	24	22
	<i>c</i>	25	23	37	34	24	22	36	34	25	22	35	34	24	22	36
	<i>k</i>	16	14	22	28	16	14	20	28	16	14	22	28	16	14	20
	<i>e</i>	30	35	30	40	30	35	30	40	30	35	40	40	30	35	30

№ задачи	Обозначение	№ варианта														
		1	2	3	4	5	6	7	8	9	10	11	12	13	14	15
3	<i>a</i>	60	50	54	62	60	50	54	62	60	50	54	62	60	52	54
	<i>h</i>	70	58	65	58	70	56	65	58	70	58	65	58	70	56	65
	<i>m</i>	25	34	30	25	25	35	30	25	25	34	30	25	25	35	30
	<i>c</i>	30	10	20	28	39	10	20	28	30	10	20	28	30	10	20
	<i>n</i>	14	0	6	10	14	0	6	10	14	0	6	10	12	0	6
	<i>k</i>	30	26	22	22	30	24	22	22	30	26	24	22	30	24	24
	<i>e</i>	40	35	36	35	40	35	38	35	40	35	34	36	40	35	34

Выполнить в трех проекциях чертеж усеченной поллой пирамиды

Глава XI. Взаимное пересечение поверхностей геометрических тел

На чертежах деталей машин линии пересечения различных поверхностей встречаются очень часто. Иногда эти линии являются сложными лекальными кривыми, для построения проекций которых необходимо найти большое количество точек.

Построение линий пересечения требует значительной точности, например при выполнении чертежей трубопроводов, вентиляционных устройств, резервуаров, кожухов машин, станков и другого обо-

рудования. Пример, где требуется подобное построение, показан на рис. 55, а, б, на котором изображен бункер, ограниченный цилиндрической поверхностью А, пересекающейся с конической поверхностью В и поверхностью пирамиды В.

Для построения линии пересечения двух многогранников определяют точки пересечения ребер первого многогранника с гранями второго и ребер второго с гранями первого. Найденные точки соединяют и получают ломаную линию, отрезки которой представляют собой линии пересечения граней одного многогранника с гранями другого (рис. 56).

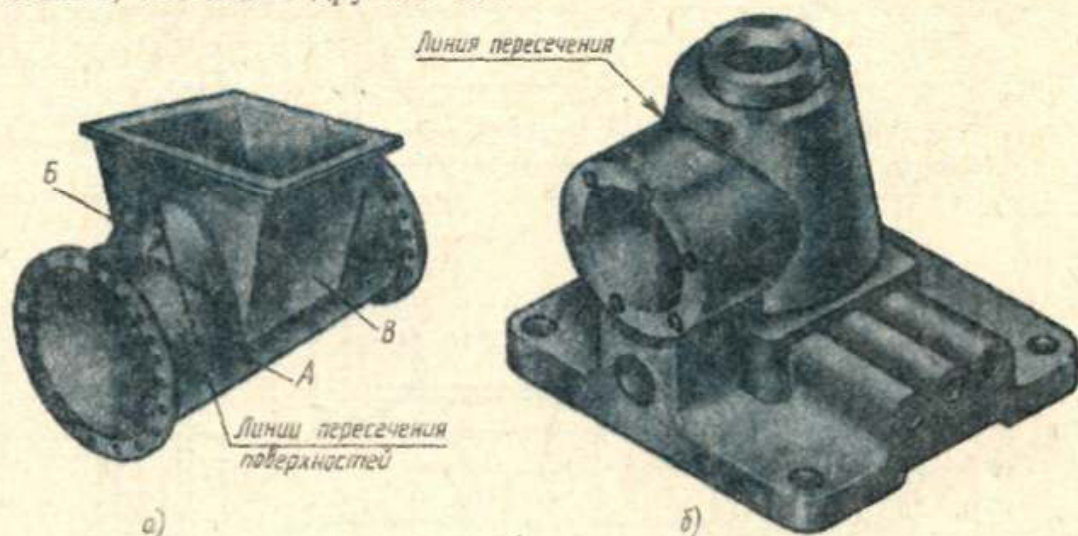


Рис. 55

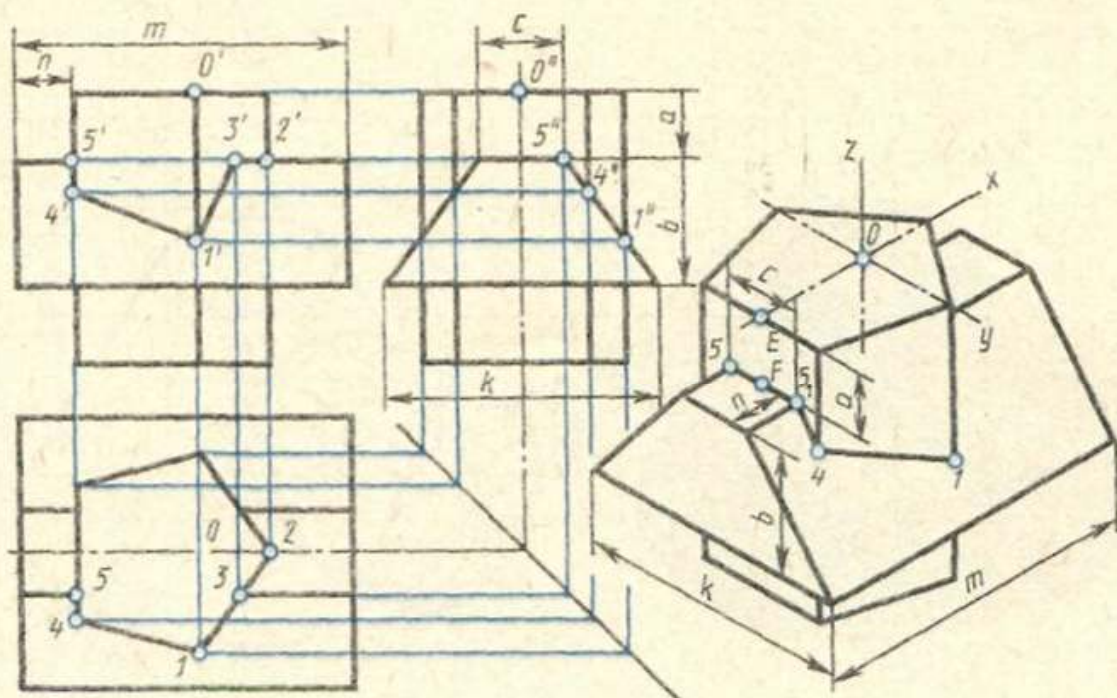


Рис. 56

Линии пересечения поверхностей вращения обычно строят с помощью вспомогательных секущих плоскостей P (рис. 57, а). Каждая вспомогательная плоскость пересекает одновременно обе заданные поверхности по соответствующим линиям (рис. 57, б), эти линии пересекаются между собой в точках, определяющих линию пересечения заданных поверхностей. Количество вспомогательных

плоскостей берется из достаточного числа точек искомой линии пересечения поверхностей.

Помимо построения линии пересечения поверхностей в заданиях предусмотрено построение аксонометрической проекции (рис. 57, в).

В заданиях 50...57 требуется решить задачи на построение линий пересечения поверхностей геометрических тел.

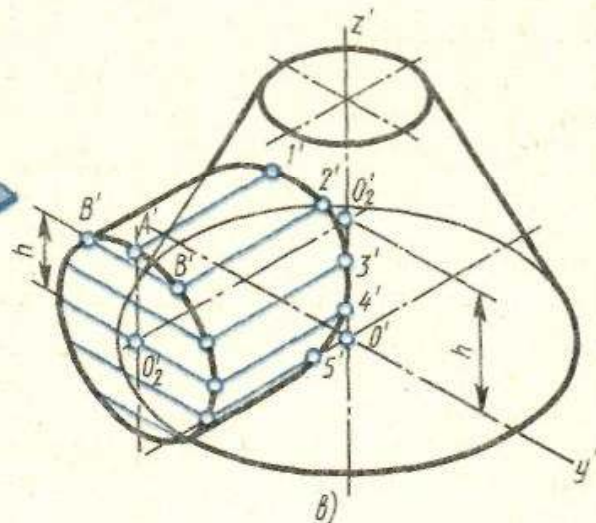
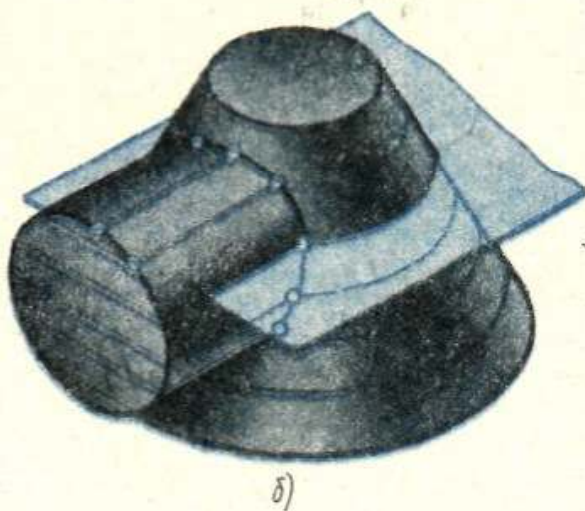
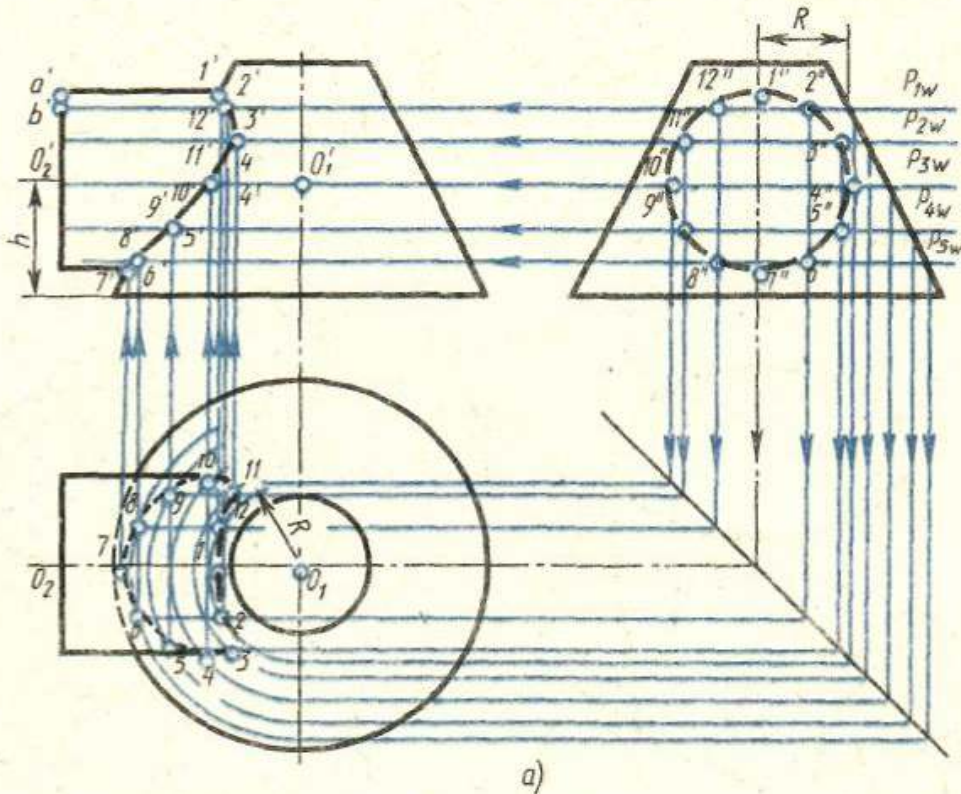
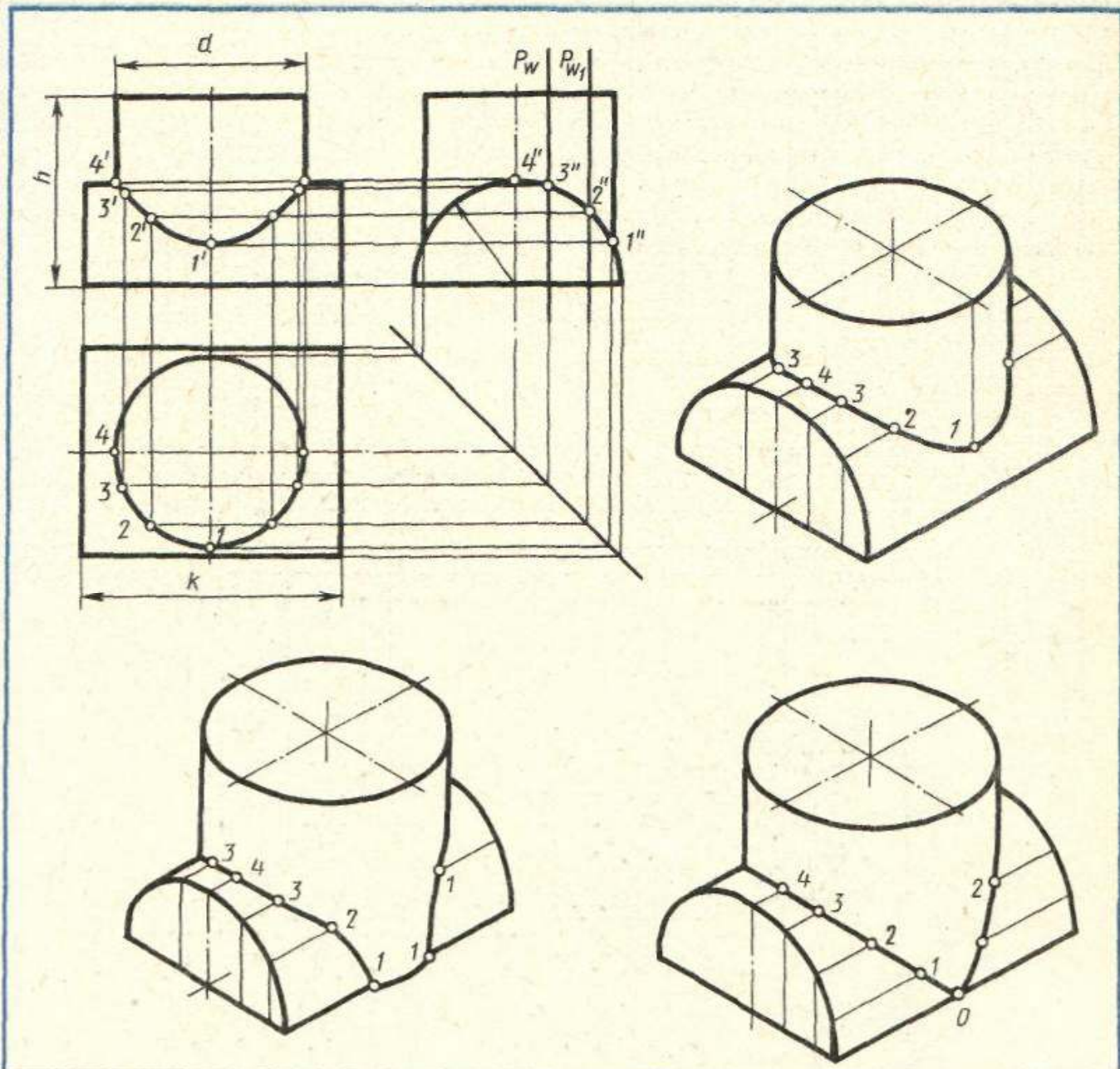


Рис. 57

ЗАДАНИЕ 50

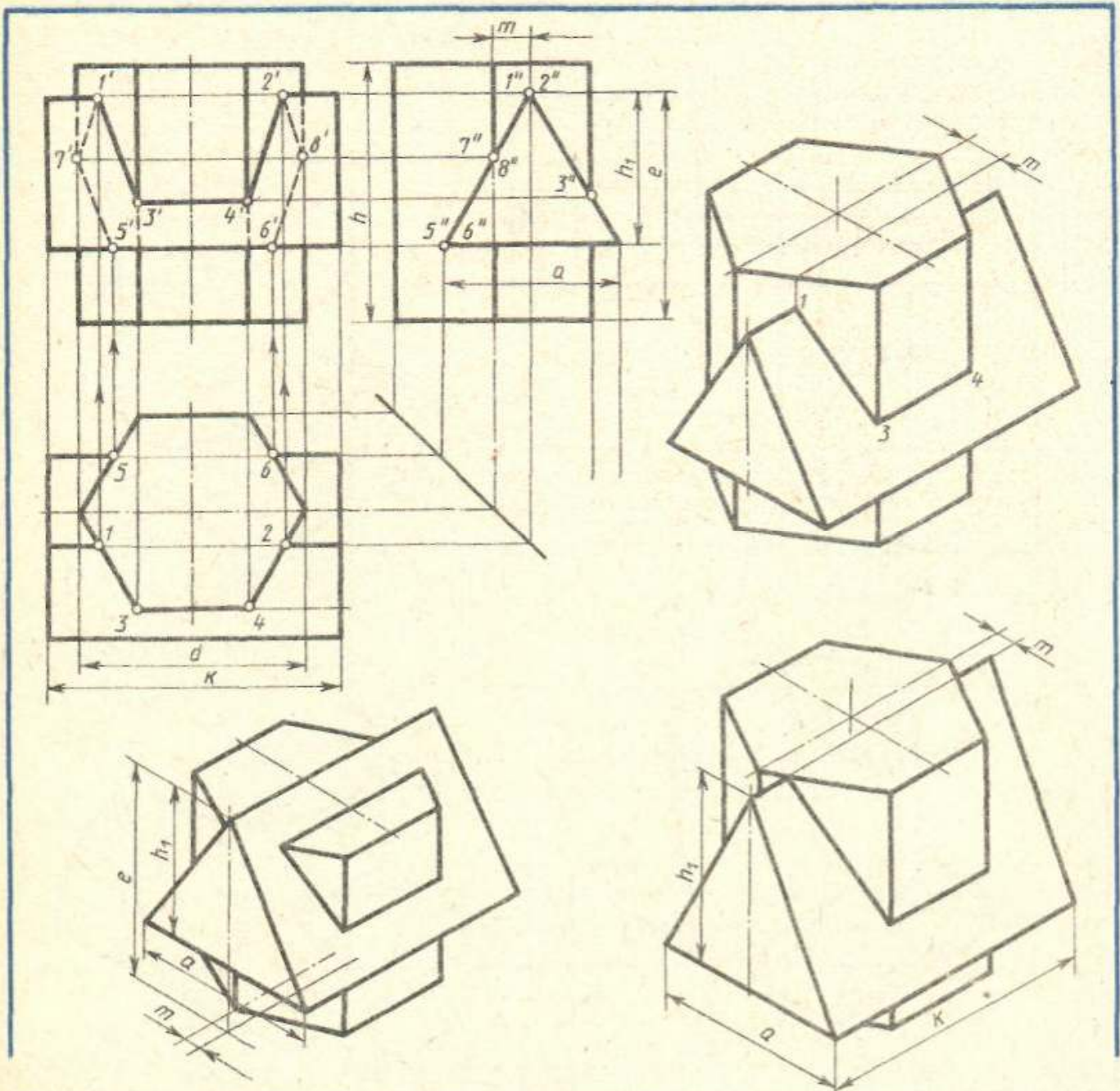


Обозначение	№ варианта													
	1	2	3	4	5	6	7	8	9	10	11	12	13	14
<i>R</i>	45	40	42	45	42	40	45	44	40	45	40	45	45	35
<i>d</i>	80	90	88	85	95	45	80	94	45	85	90	90	80	80
<i>h</i>	80	85	85	85	86	80	85	90	90	88	80	94	90	80
<i>k</i>	110	105	110	110	115	105	110	105	108	100	105	110	105	100

Обозначение	№ варианта															
	15	16	17	18	19	20	21	22	23	24	25	26	27	28	29	30
<i>R</i>	44	45	40	42	45	35	40	45	40	44	45	35	40	45	35	42
<i>d</i>	95	85	90	90	85	80	85	85	88	95	80	80	80	85	75	88
<i>h</i>	90	85	85	88	86	88	80	85	95	85	90	85	90	88	85	84
<i>k</i>	115	105	100	115	110	100	115	110	110	115	105	100	105	110	100	110

Построить линию пересечения поверхностей цилиндров и аксонометрическую проекцию

ЗАДАНИЕ 51

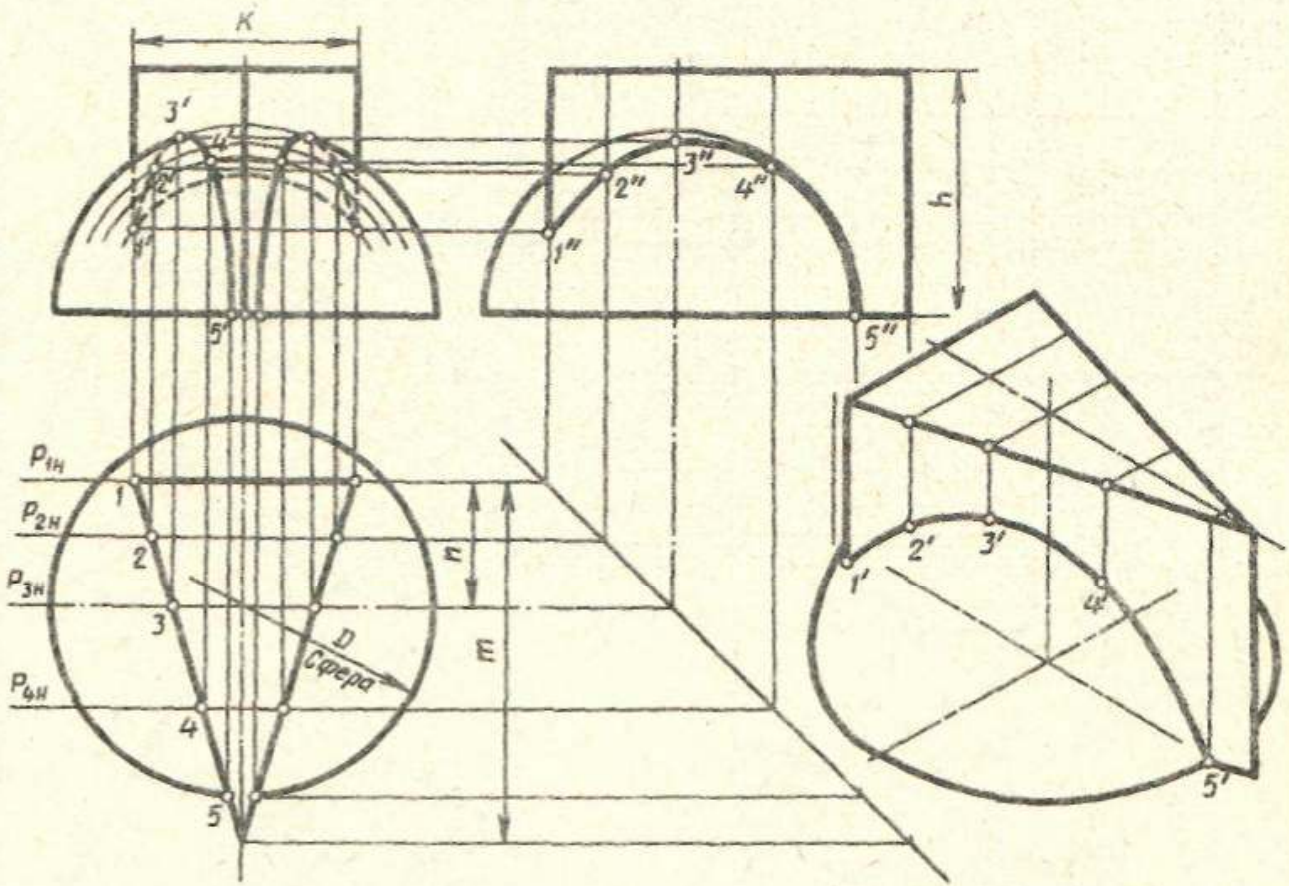


Обозначение	№ варианта													
	1	2	3	4	5	6	7	8	9	10	11	12	13	14
d	55	54	70	56	55	54	70	56	54	56	70	54	55	54
h	65	72	70	68	64	72	68	68	65	71	70	68	62	72
m	10	8	16	16	10	8	14	16	9	8	14	16	10	8
e	55	72	75	60	56	72	76	60	55	71	75	60	55	72
h_1	38	45	48	40	38	45	47	40	38	45	48	40	38	45
a	44	45	52	40	44	45	50	40	44	45	52	40	44	45
k	74	84	108	70	74	84	110	70	74	84	110	70	74	84

Обозначение	№ варианта															
	15	16	17	18	19	20	21	22	23	24	25	26	27	28	29	30
d	70	56	55	54	70	56	55	54	70	56	55	54	70	56	55	54
h	70	68	65	72	68	70	65	72	68	70	65	72	70	68	65	72
m	15	16	10	8	14	16	10	8	15	16	10	8	14	16	10	8
e	76	60	55	72	77	60	55	72	76	60	55	72	75	60	54	72
h_1	47	40	38	45	48	40	38	45	47	40	38	45	48	40	38	45
a	50	40	44	45	52	40	44	45	52	40	44	45	52	40	44	45
k	108	72	74	84	110	70	74	84	108	70	74	84	110	75	74	84

Построить линию пересечения поверхностей призм и аксонометрическую проекцию

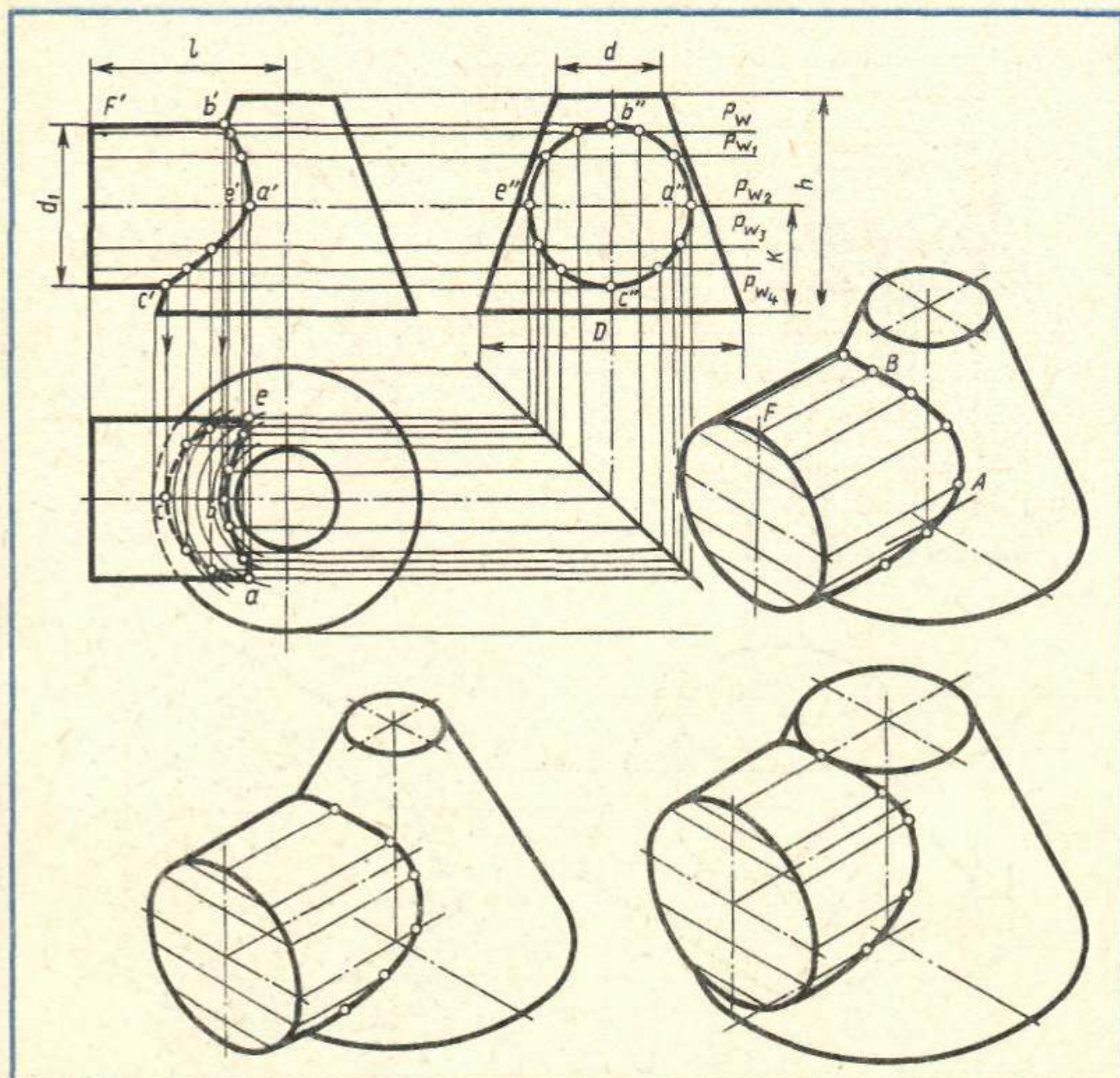
ЗАДАНИЕ 52



№ варианта	D	n	m	kh	h	№ варианта	D	n	m	k	h
1	80	30	70	60	60	16	82	32	82	68	64
2	90	45	85	70	65	17	90	40	90	80	68
3	95	35	90	50	70	18	88	40	80	50	70
4	85	30	88	60	65	19	86	0	43	96	65
5	92	50	46	100	60	20	80	30	40	90	60
6	88	28	80	70	60	21	90	30	80	80	65
7	86	30	80	60	60	22	92	0	60	92	68
8	90	35	35	80	65	23	88	30	100	35	62
9	92	32	90	60	65	24	85	35	80	40	60
10	85	30	55	70	65	25	80	30	90	90	64
11	80	35	80	60	65	26	84	25	80	40	60
12	90	45	95	70	60	27	86	44	94	60	55
13	85	35	80	40	65	28	88	40	84	70	65
14	80	40	80	50	62	29	90	0	45	90	65
15	86	36	70	96	70	30	85	35	70	100	65

Построить линию пересечения поверхностей шара и призмы и аксонометрическую проекцию

ЗАДАНИЕ 53

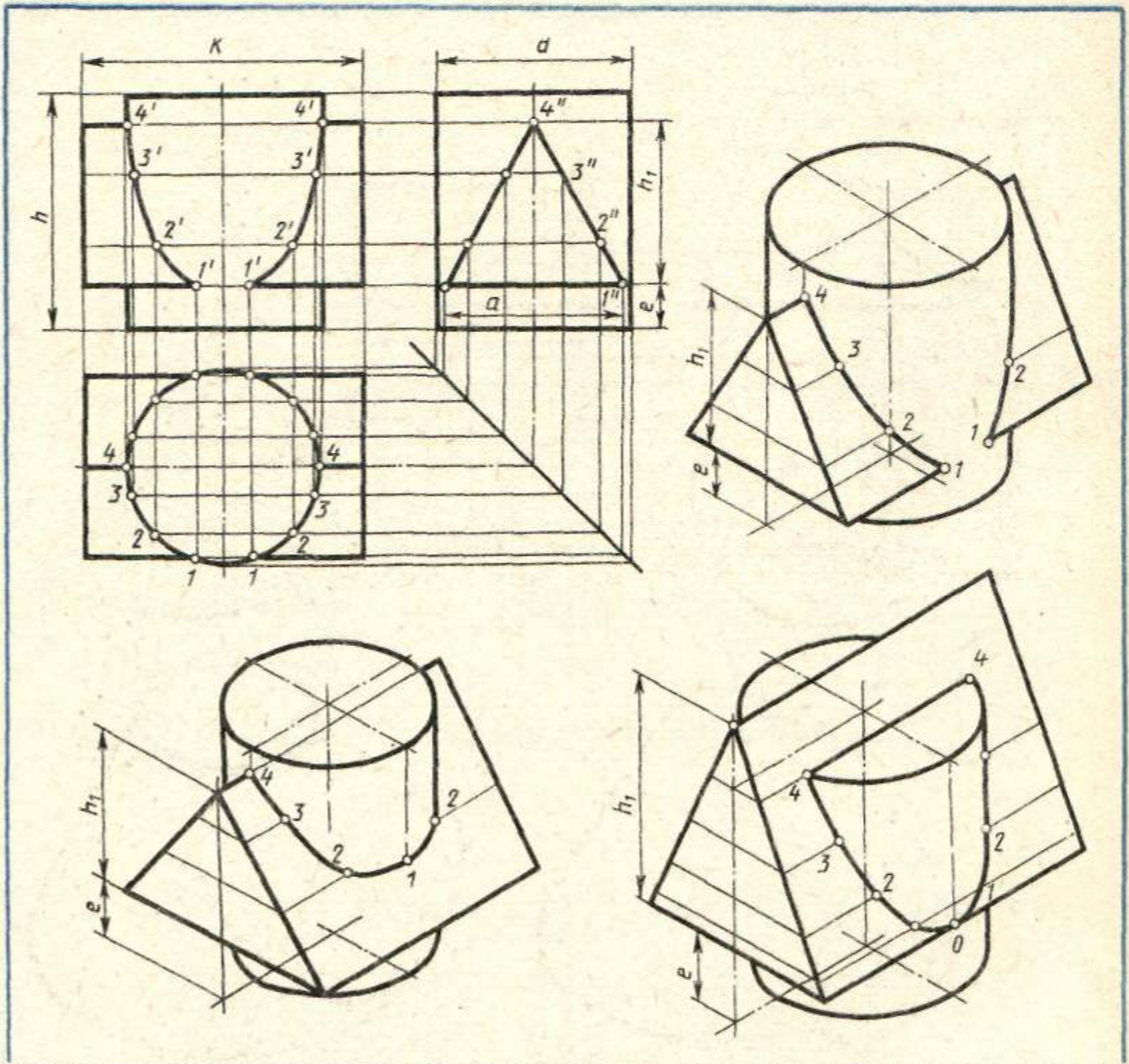


Обозначение	№ варианта													
	1	2	3	4	5	6	7	8	9	10	11	12	13	14
D	60	70	70	62	70	70	60	70	72	62	70	70	60	70
d	24	20	22	24	20	22	24	20	22	24	20	22	24	20
h	50	45	46	50	45	46	52	45	46	50	45	46	52	45
k	25	23	22	24	23	21	25	23	22	24	23	21	25	23
l	42	40	45	40	40	44	40	40	45	40	40	44	40	40
d	36	32	38	35	32	38	36	32	38	35	32	38	36	32

Обозначение	№ варианта															
	15	16	17	18	19	20	21	22	23	24	25	26	27	28	29	30
D	72	62	70	60	70	72	62	70	60	70	72	62	70	60	70	62
d	22	24	20	24	22	22	24	20	24	22	23	24	20	24	22	24
h	46	50	45	52	46	45	50	45	52	46	45	50	45	52	46	50
k	22	24	23	25	21	22	24	23	25	21	22	24	23	25	20	24
l	45	40	40	40	44	45	40	40	40	44	45	40	40	40	44	40
d	38	35	32	36	38	38	35	32	36	38	36	35	32	36	38	35

Построить линию пересечения поверхностей конуса и цилиндра и аксонометрическую проекцию

ЗАДАНИЕ 54

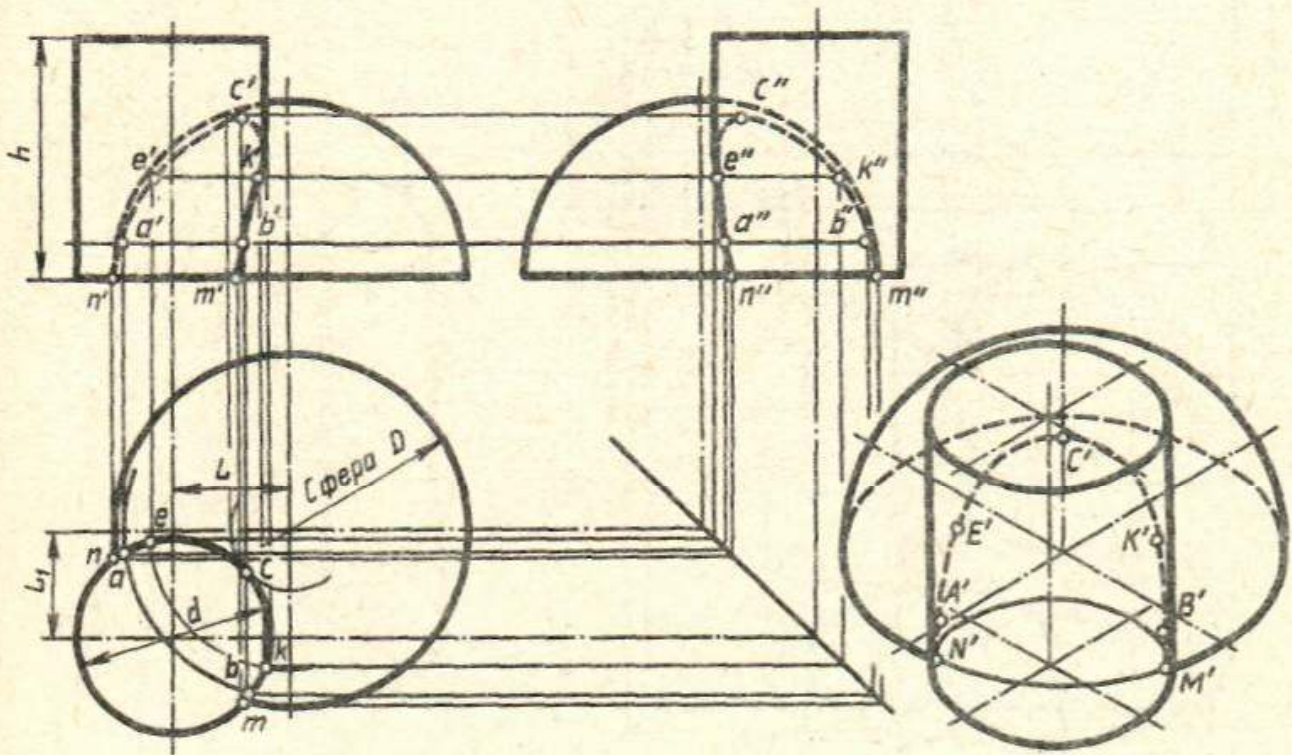


Обозначение	№ варианта													
	1	2	3	4	5	6	7	8	9	10	11	12	13	14
d	50	55	54	52	55	54	56	50	55	54	52	55	54	56
h	60	65	70	70	60	60	62	60	65	70	70	60	60	62
h_1	45	53	50	56	50	50	52	45	53	50	56	50	50	52
e	12	12	15	14	20	18	20	12	12	15	14	20	18	20
a	46	52	64	60	55	64	52	46	52	64	60	55	64	52
k	75	74	76	70	70	72	72	75	74	76	70	70	72	72

Обозначение	№ варианта															
	15	16	17	18	19	20	21	22	23	24	25	26	27	28	29	30
d	50	55	54	52	55	54	56	50	55	54	52	55	54	56	50	55
h	60	65	70	70	60	60	62	60	65	70	70	60	60	62	60	65
h_1	45	53	50	56	50	50	52	45	53	50	56	50	50	52	45	53
e	12	12	15	14	20	18	20	12	12	15	14	20	18	20	12	12
a	46	52	64	60	55	64	52	46	52	64	60	55	64	52	46	52
k	75	74	76	70	70	72	72	75	74	76	70	70	72	72	75	74

Построить линию пересечения поверхностей цилиндра и призмы и аксонометрическую проекцию

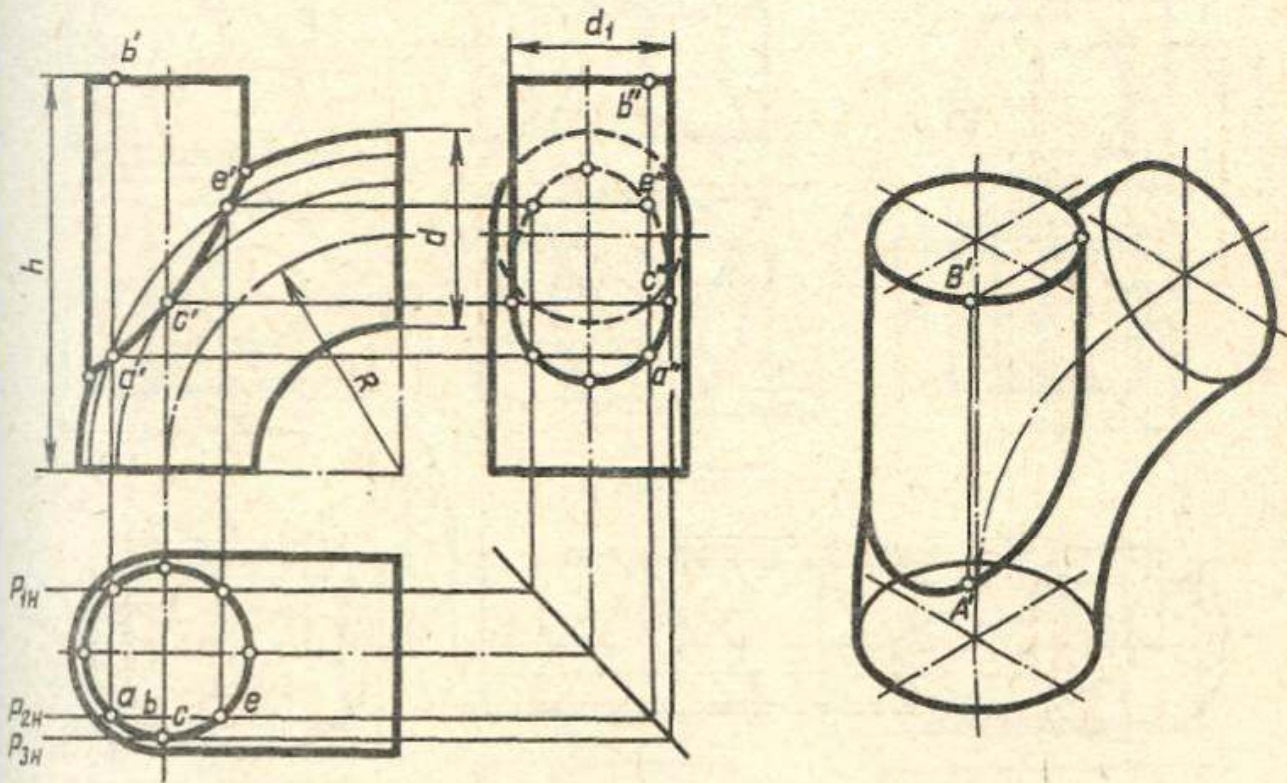
ЗАДАНИЕ 55



№ вариан-та	D	d	h	L	L ₁	№ вариан-та	D	d	h	L	L ₁
1	70	36	50	22	25	16	80	42	50	21	22
2	78	40	50	25	28	17	72	36	45	22	25
3	76	38	48	27	24	18	78	40	50	25	22
4	78	40	50	25	22	19	76	38	48	27	25
5	76	38	48	27	25	20	80	42	50	26	28
6	80	42	50	26	28	21	72	36	50	24	28
7	72	36	45	22	24	22	76	38	48	22	20
8	74	34	46	20	22	23	78	36	46	26	26
9	70	36	45	22	24	24	80	44	56	25	25
10	78	40	50	25	22	25	74	40	50	24	26
11	71	36	45	22	24	26	82	46	54	24	28
12	74	34	46	20	22	27	72	36	50	24	28
13	70	36	50	22	25	28	82	48	50	26	30
14	78	40	56	25	28	29	88	46	56	26	32
15	76	38	48	27	24	30	80	45	56	26	22

Построить линию пересечения поверхностей цилиндра и шара и аксонометрическую проекцию

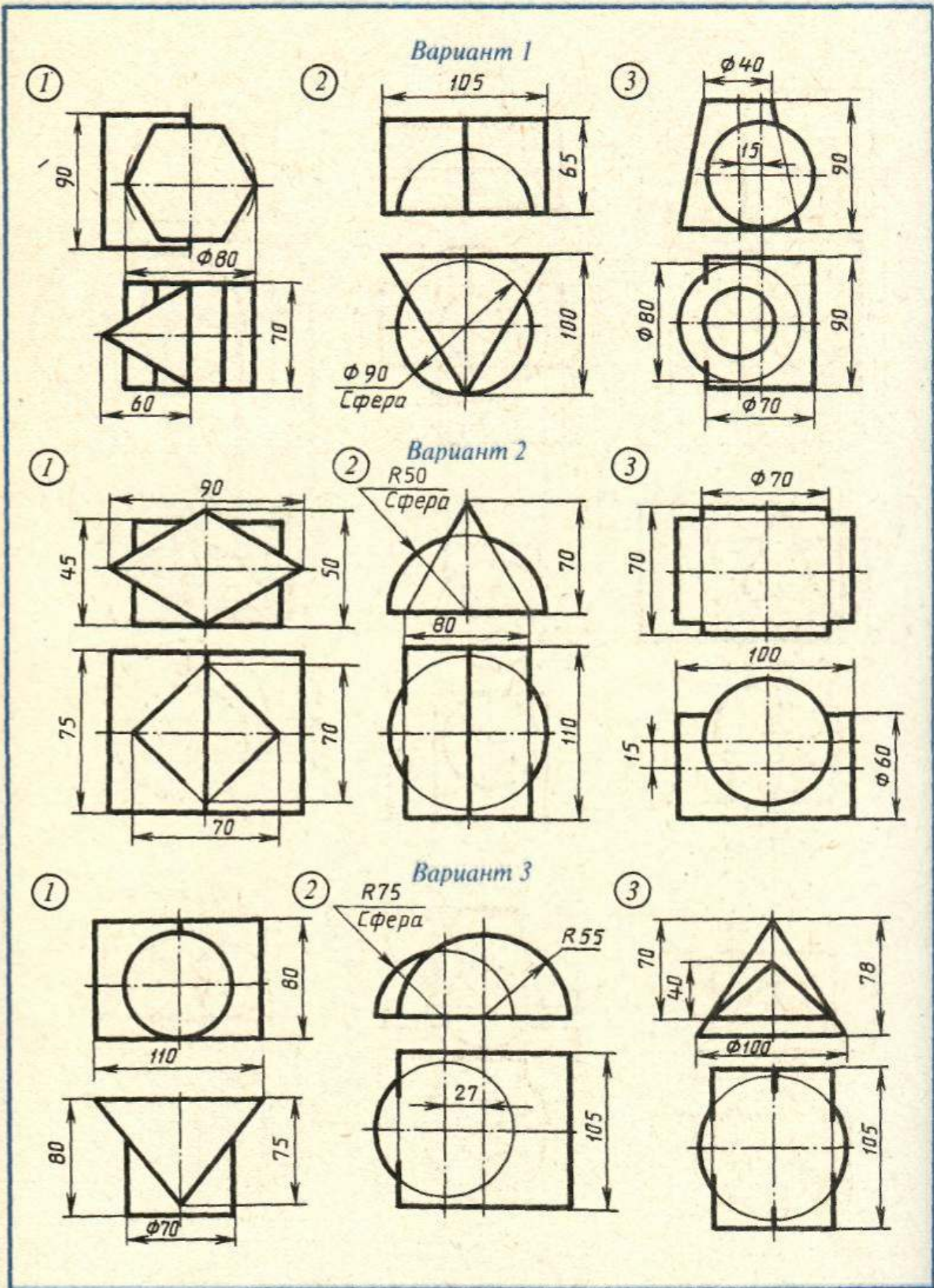
ЗАДАНИЕ 56



№ варианта	d	d_1	h	R	№ варианта	d	d_1	h	R
1	40	36	80	50	16	38	38	78	48
2	42	39	80	54	17	46	36	80	50
3	44	40	90	55	18	44	40	80	54
4	40	36	78	52	19	40	36	80	50
5	40	36	80	50	20	42	30	90	52
6	44	40	90	54	21	50	42	90	55
7	38	38	80	50	22	44	40	90	55
8	42	38	80	52	23	38	38	78	48
9	60	50	90	55	24	44	40	90	52
10	36	36	78	48	25	48	42	90	50
11	40	36	80	50	26	44	44	90	52
12	46	40	90	54	27	46	42	88	50
13	38	34	80	50	28	40	36	80	52
14	42	30	80	52	29	42	38	88	52
15	44	40	90	55	30	44	40	82	50

Построить линию пересечения поверхностей тора и цилиндра и аксонометрическую проекцию

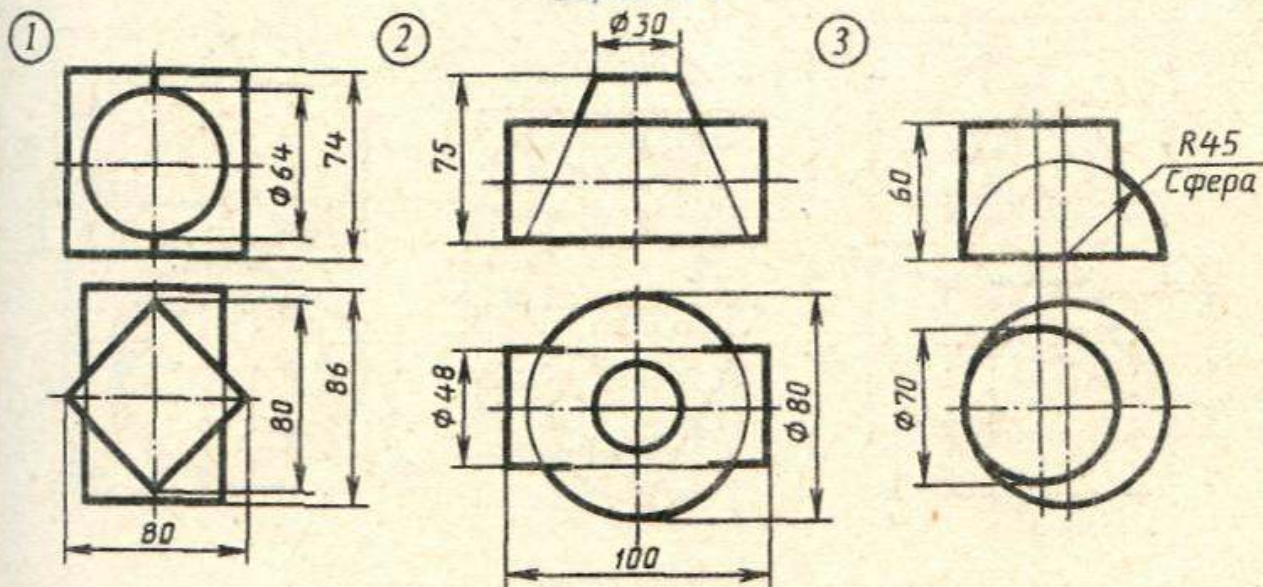
ЗАДАНИЕ 57



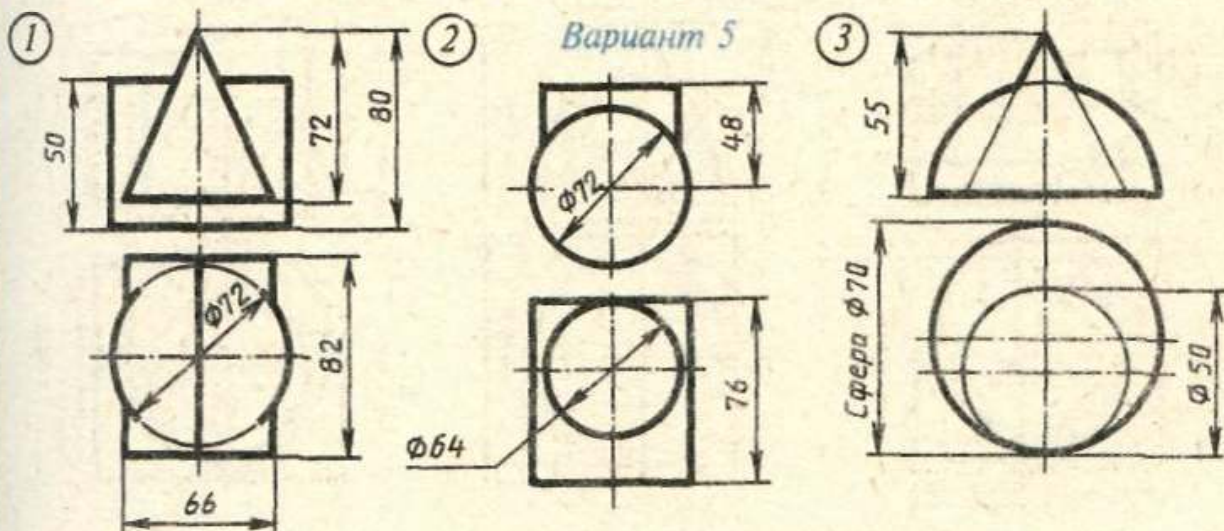
Выполнить в трех проекциях чертеж изображенных геометрических тел. Построить линии пересечения поверхностей этих тел и аксонометрическую проекцию

ЗАДАНИЕ 57

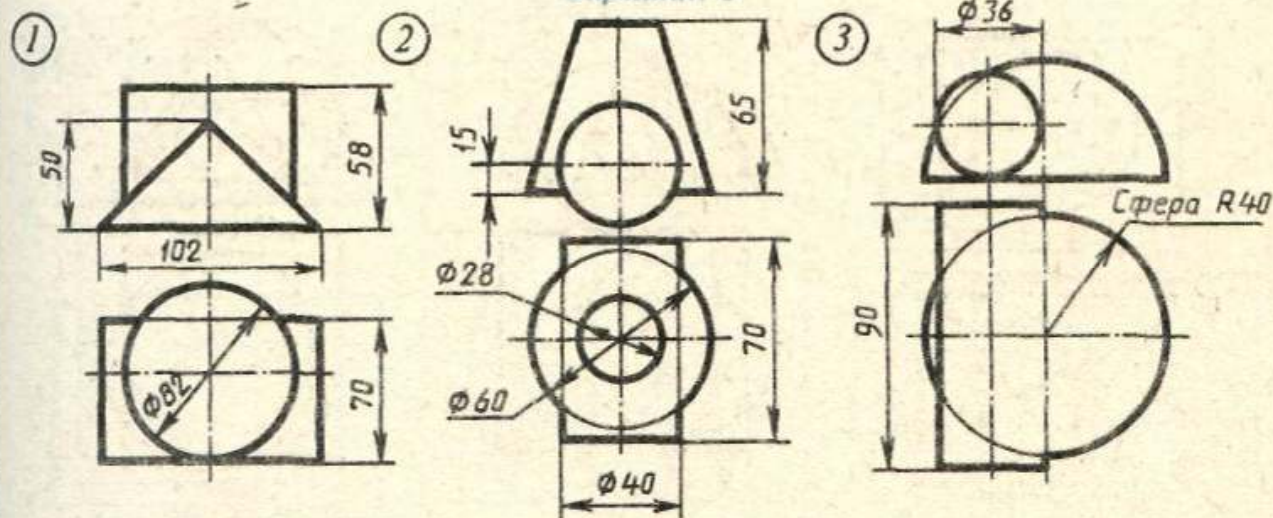
Вариант 4



Вариант 5

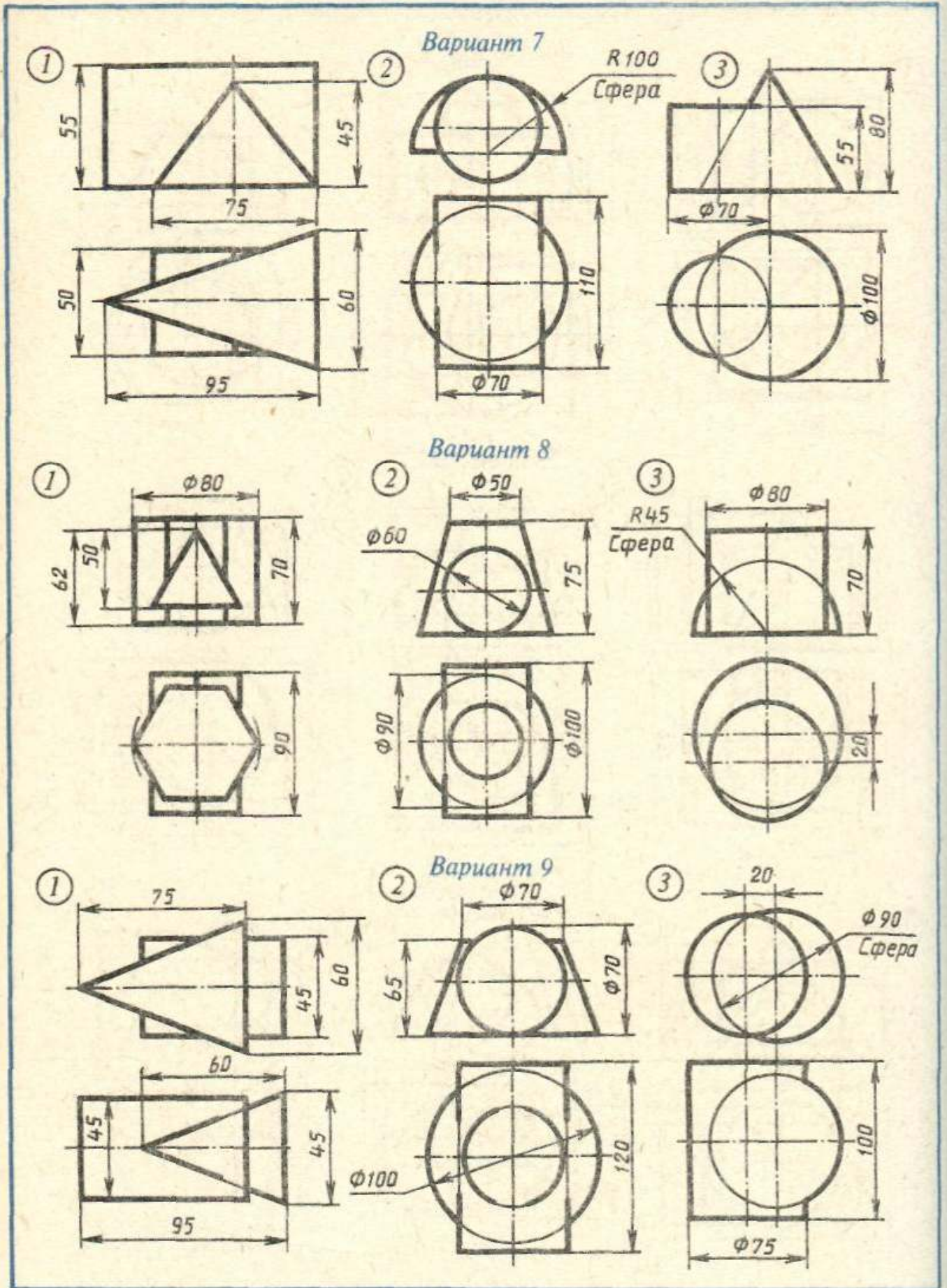


Вариант 6



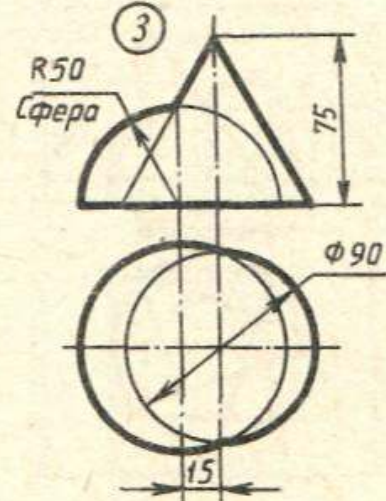
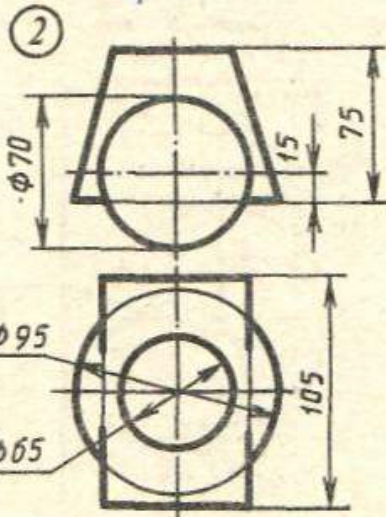
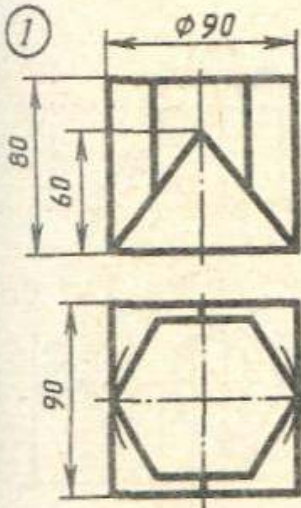
Выполнить в трех проекциях чертеж изображенных геометрических тел. Построить линии пересечения поверхностей этих тел и аксонометрическую проекцию

ЗАДАНИЕ 57

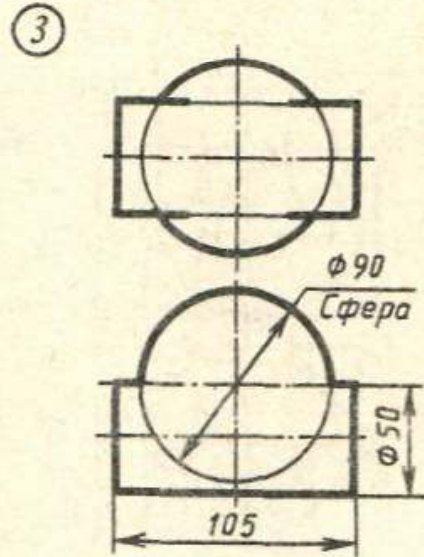
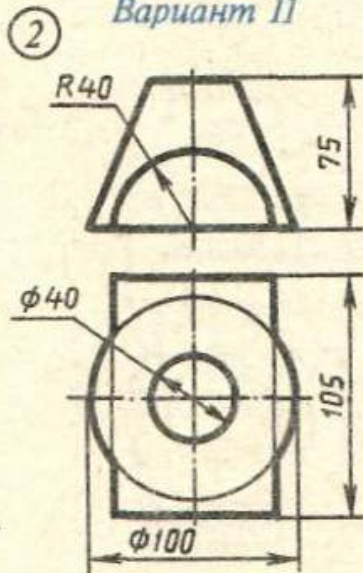
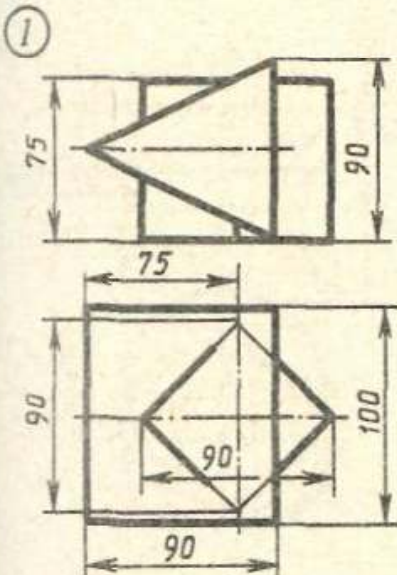


Выполнить в трех проекциях чертёж изображенных геометрических тел. Построить линии пересечения поверхностей этих тел и аксонометрическую проекцию

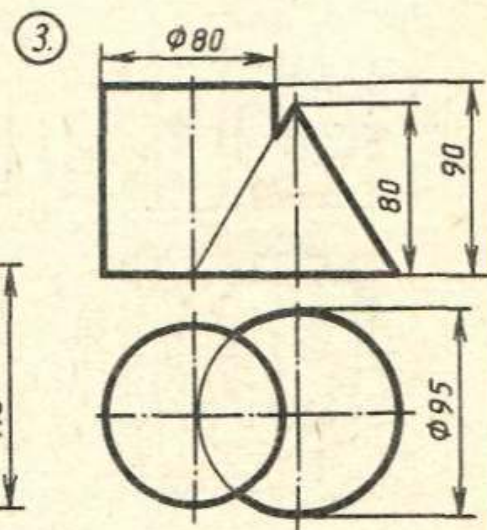
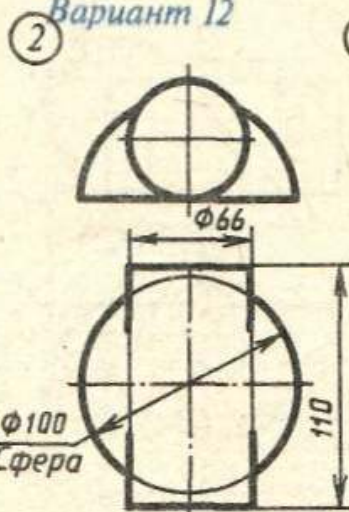
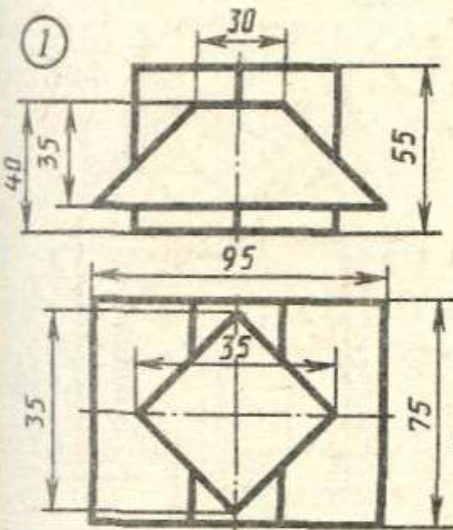
Вариант 10



Вариант 11

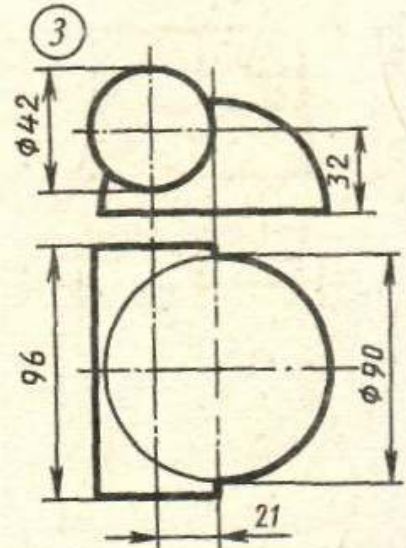
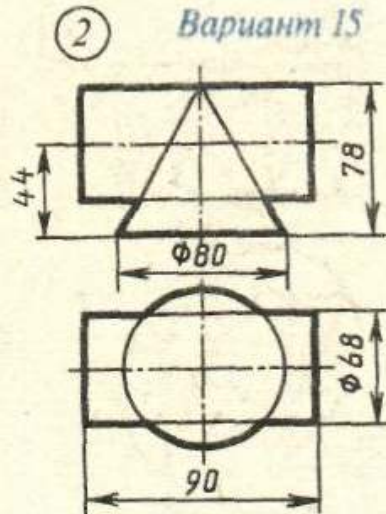
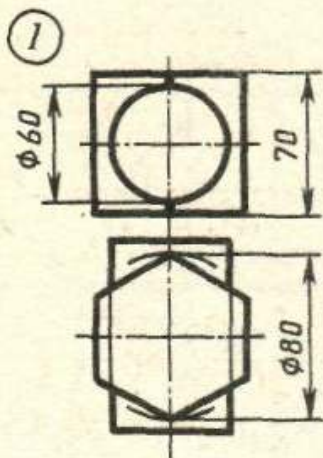
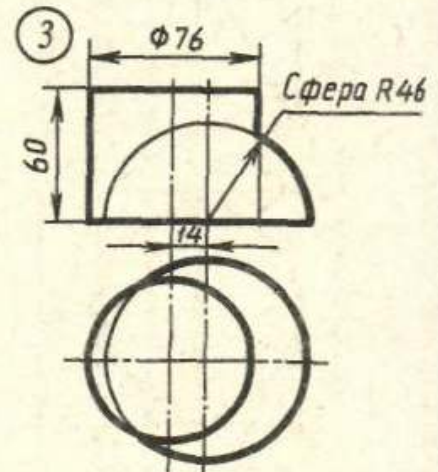
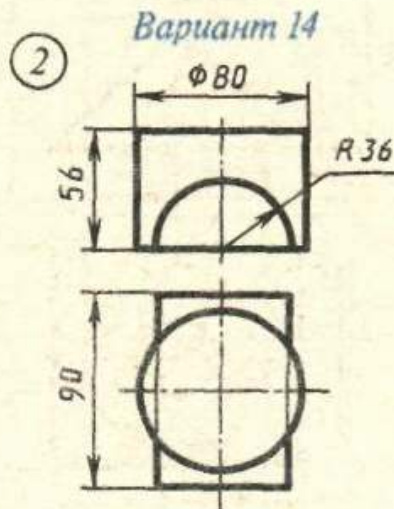
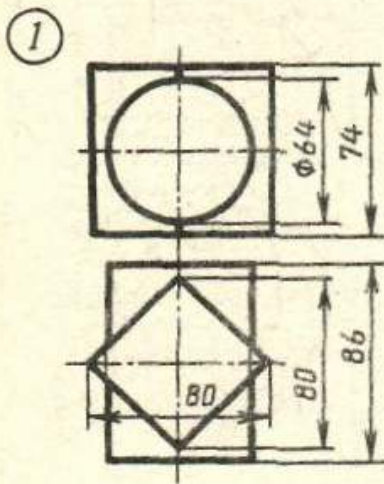
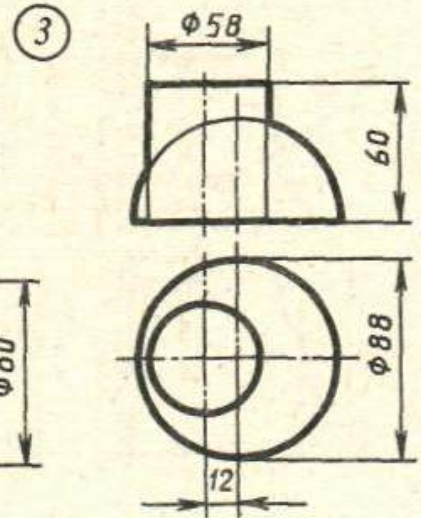
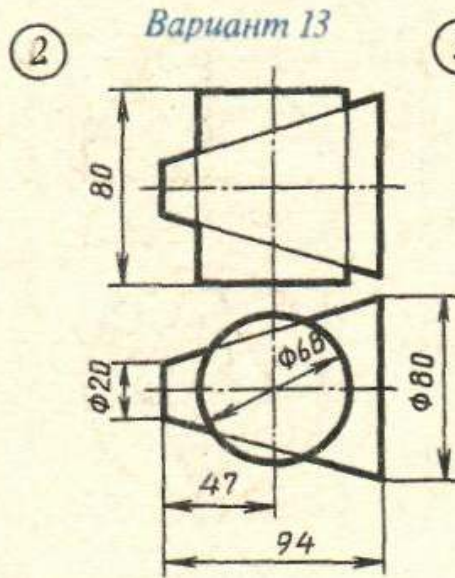
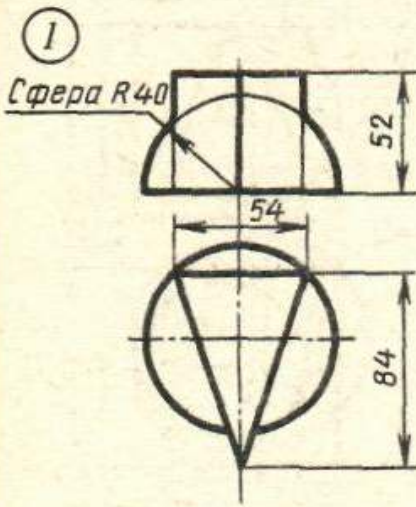


Вариант 12



Выполнить в трех проекциях чертеж изображенных геометрических тел. Построить линии пересечения поверхностей этих тел и аксонометрическую проекцию

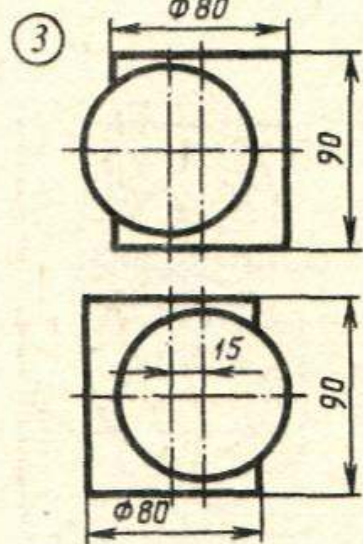
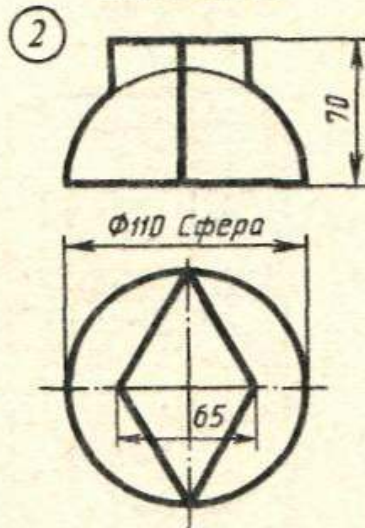
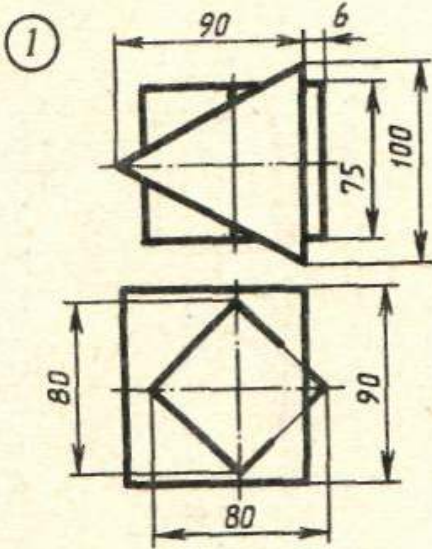
ЗАДАНИЕ 57



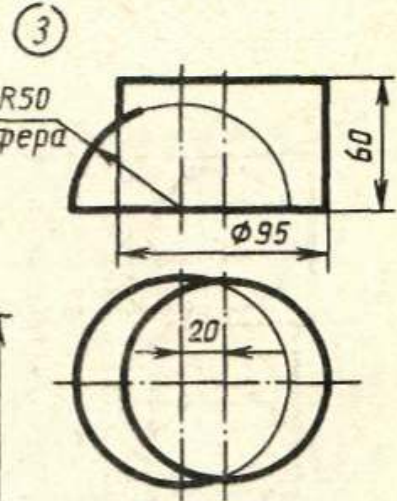
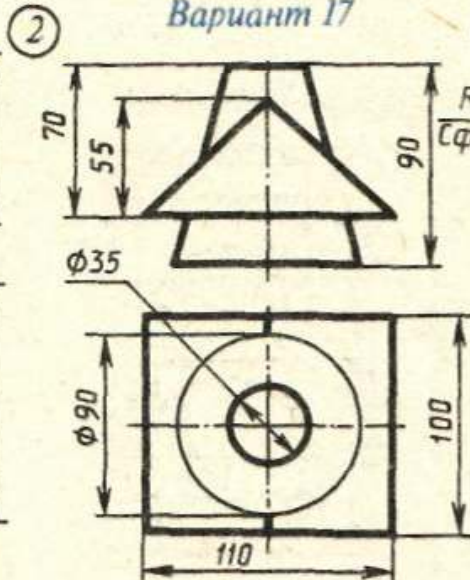
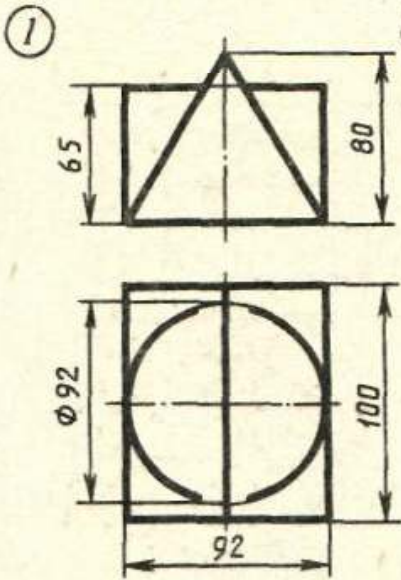
Выполнить в трех проекциях чертеж изображенных геометрических тел. Построить линии пересечения поверхностей этих тел и аксонометрическую проекцию

ЗАДАНИЕ 57

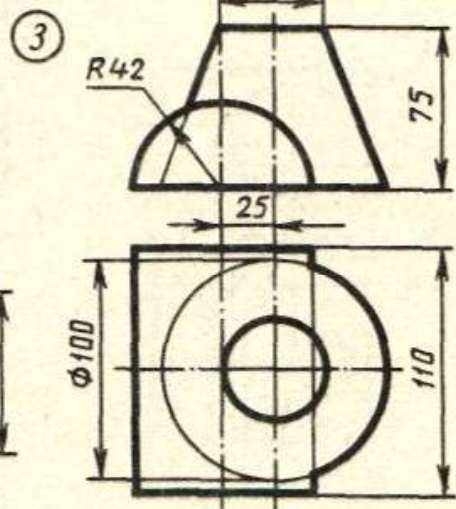
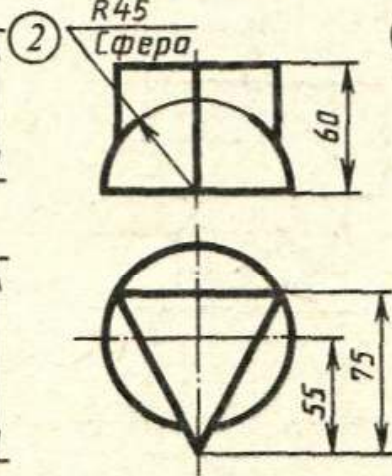
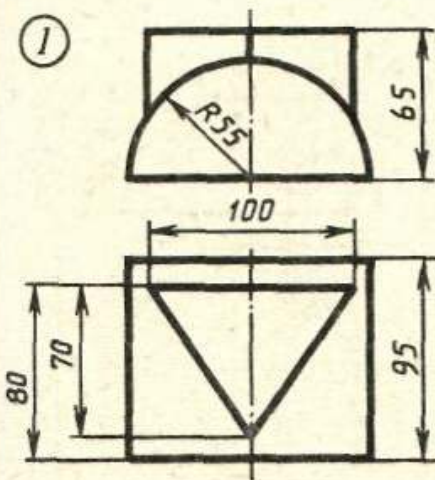
Вариант 16



Вариант 17



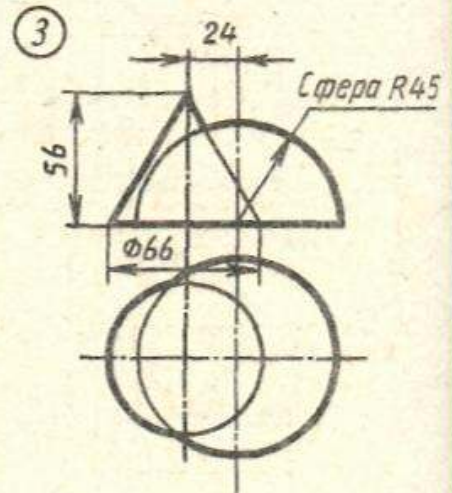
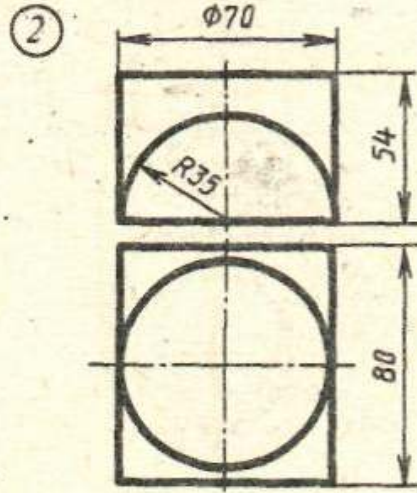
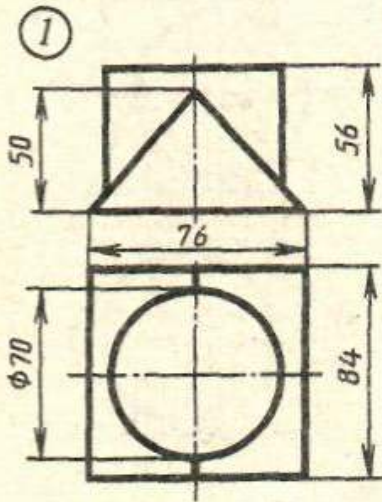
Вариант 18



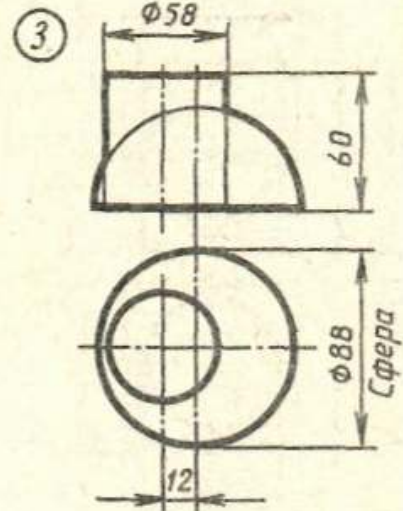
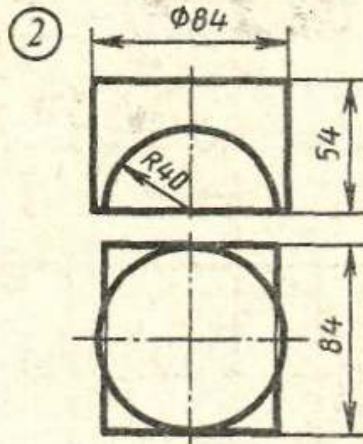
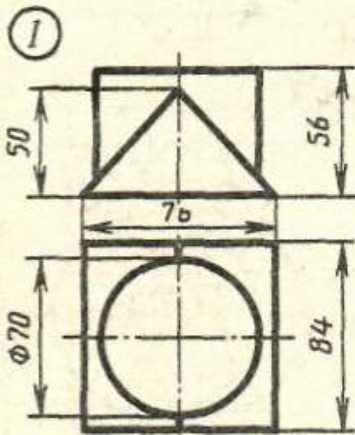
Выполнить в трех проекциях чертеж изображенных геометрических тел. Построить линии пересечения поверхностей этих тел и аксонометрическую проекцию

ЗАДАНИЕ 57

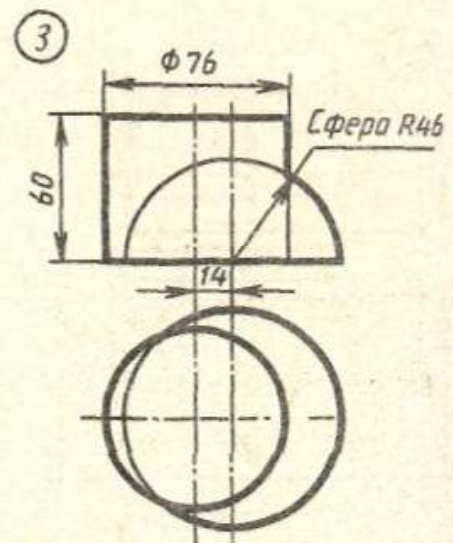
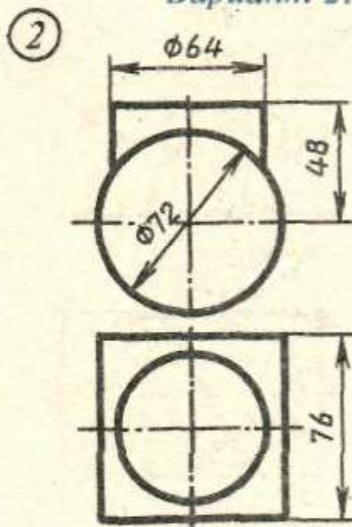
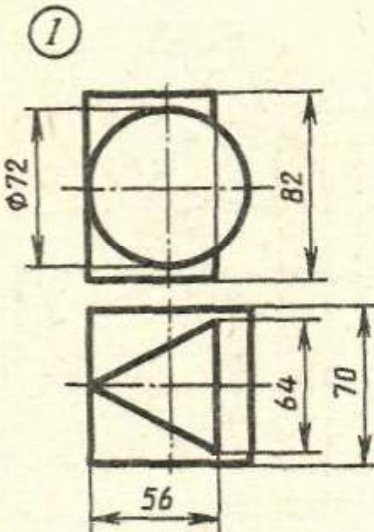
Вариант 19



Вариант 20

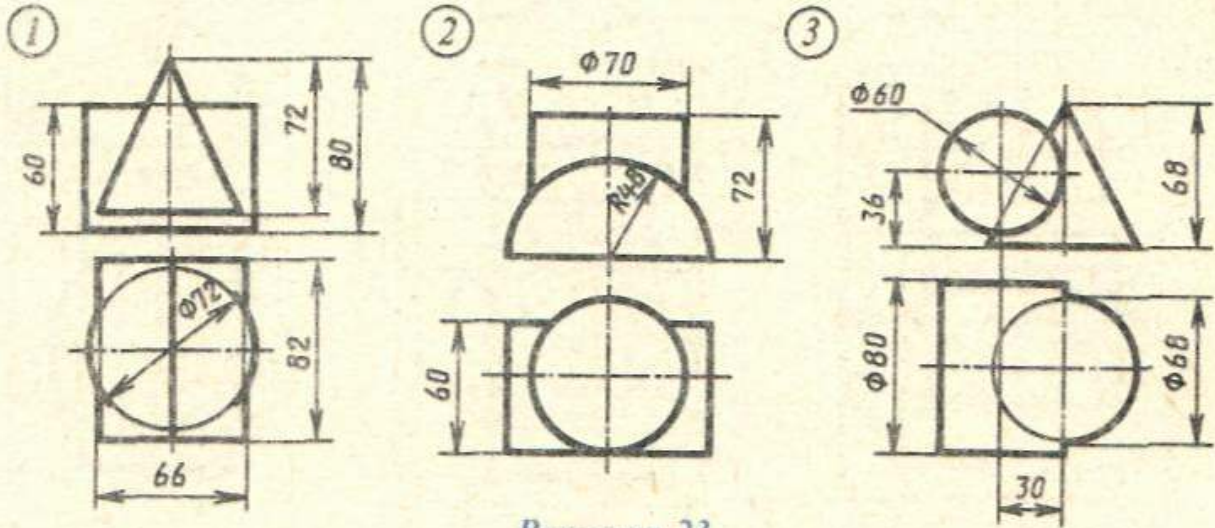


Вариант 21

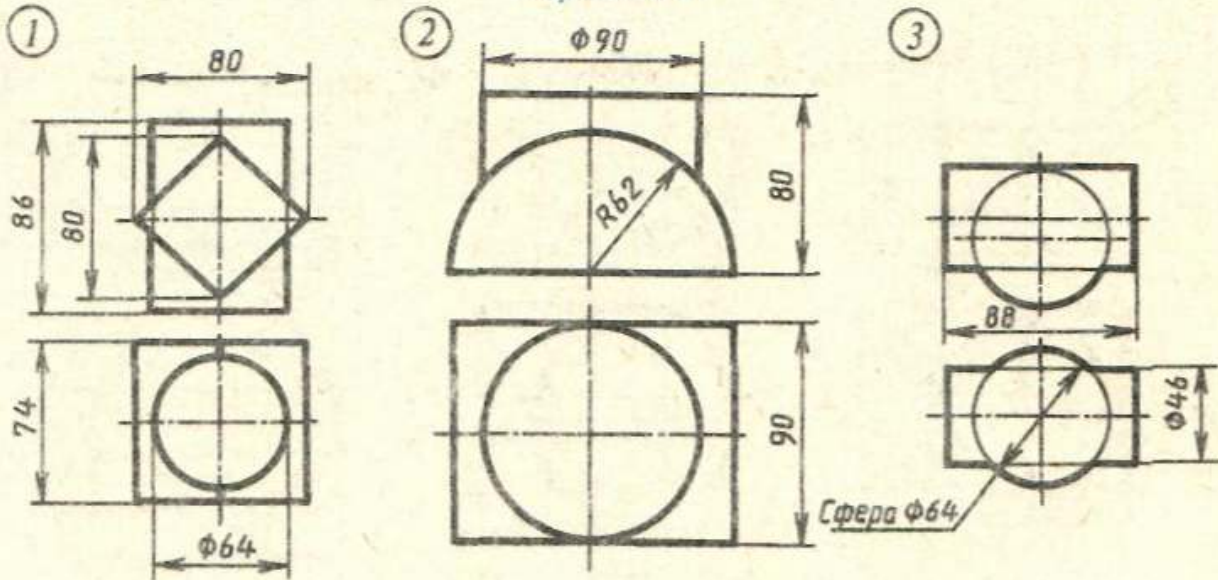


Выполнить в трех проекциях чертеж изображенных геометрических тел. Построить линии пересечения поверхностей этих тел и аксонометрическую проекцию

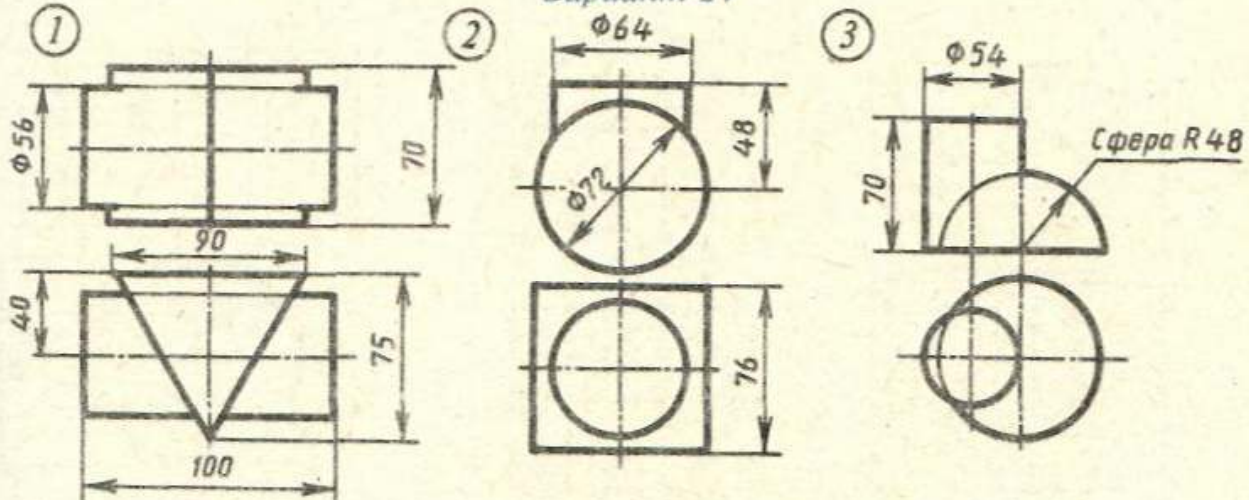
Вариант 22



Вариант 23

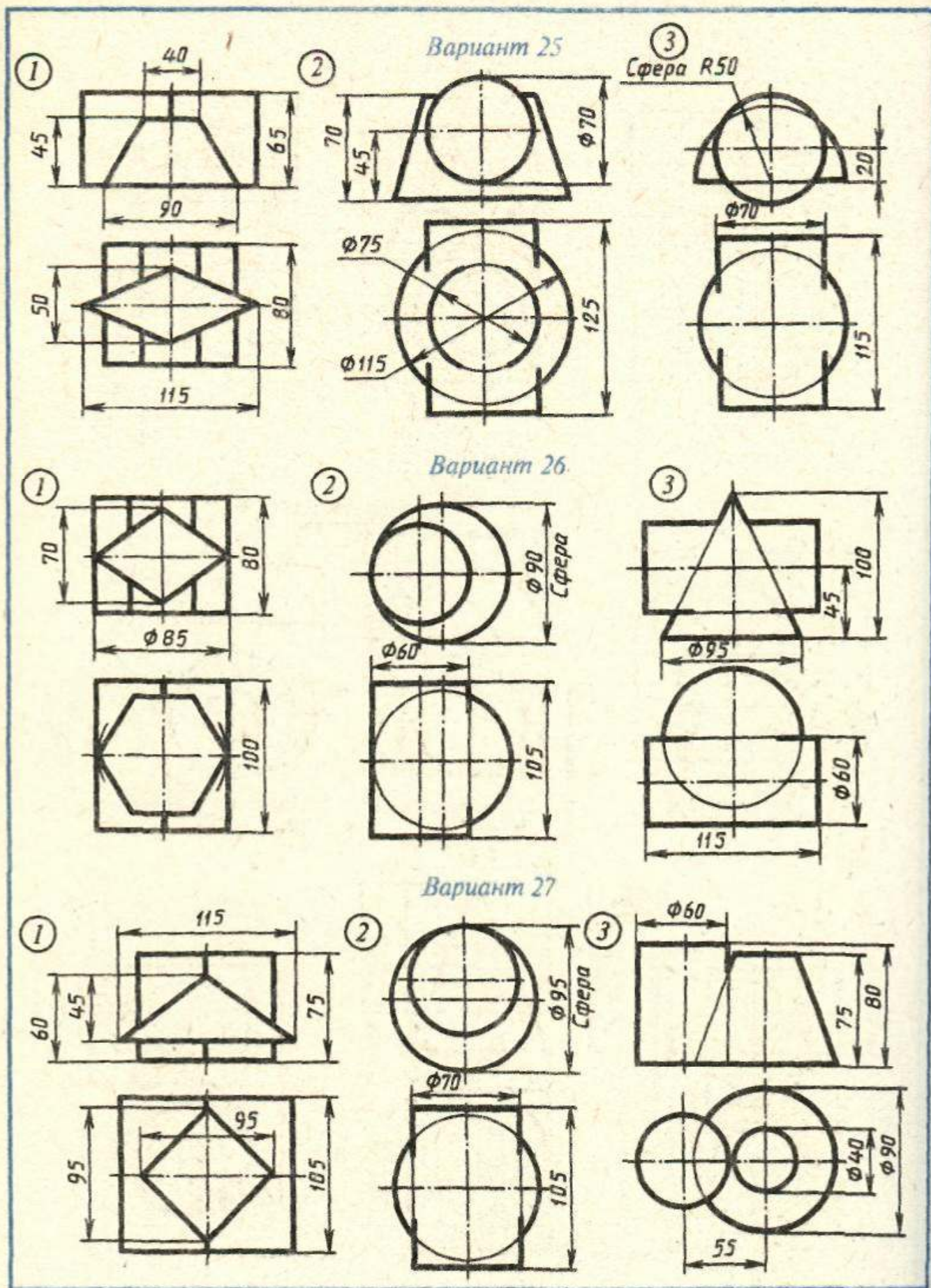


Вариант 24



Выполнить в трех проекциях чертеж изображенных геометрических тел. Построить линии пересечения поверхностей этих тел и аксонометрическую проекцию

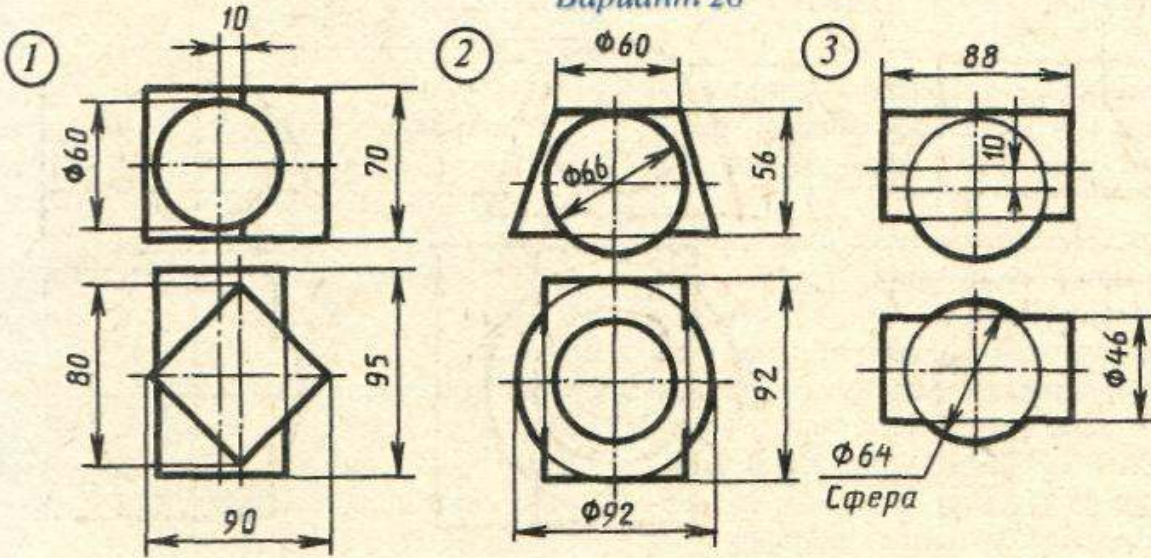
ЗАДАНИЕ 57



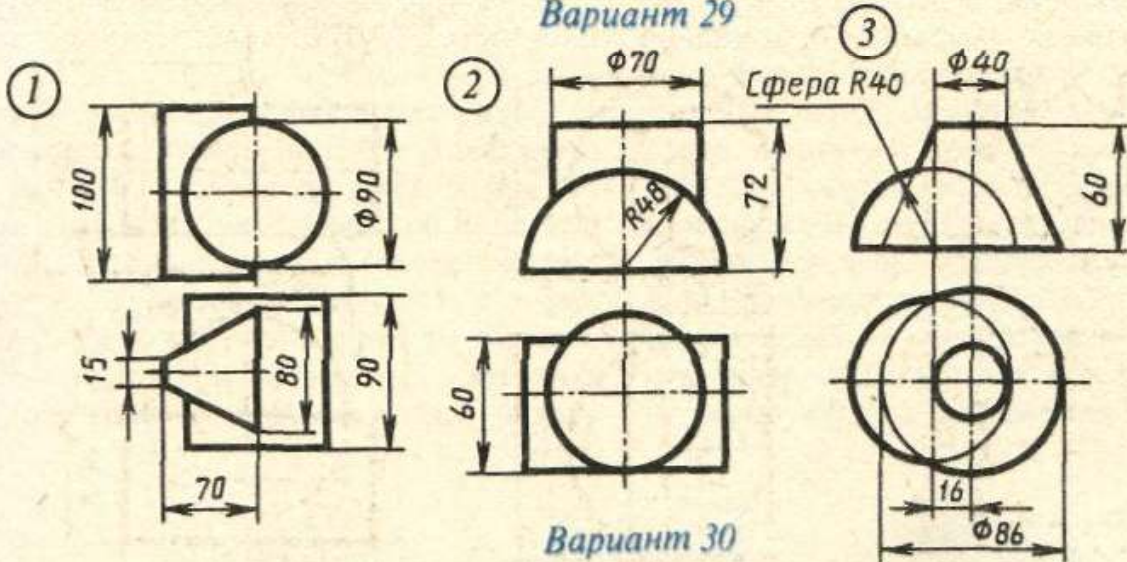
Выполнить в трех проекциях чертеж изображенных геометрических тел. Построить линии пересечения поверхностей этих тел и аксонометрическую проекцию

ЗАДАНИЕ 57

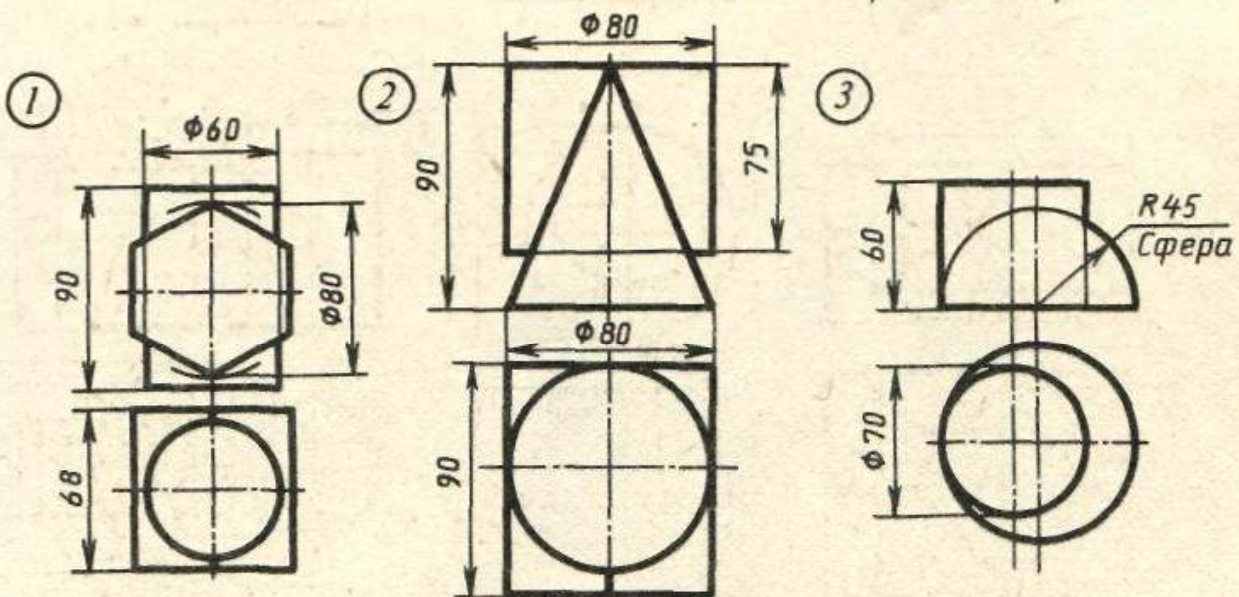
Вариант 28



Вариант 29



Вариант 30



Выполнить в трех проекциях чертеж изображенных геометрических тел. Построить линии пересечения поверхностей этих тел и аксонометрическую проекцию

Глава XII. Выполнение чертежей моделей с применением разрезов

Все линии внутреннего невидимого контура полого предмета обычно изображают на чертежах штриховыми линиями.

Если предмет или модель имеет сложные внутренние очертания, то большое количество штриховых линий, которые часто пересекаются со сплошными контурными линиями и между собой, затрудняет чтение чертежа и часто ведет к неправильному представлению о внутренних формах модели, поэтому на чертежах применяют условные изображения моделей — **разрезы**. В этом случае полую модель мысленно разрезают (рассекают) плоскостью, параллельной какой-либо плоскости проекций — H , V или W .

Часть модели, расположенную перед секущей плоскостью, мысленно удаляют. Остальную часть модели, находящуюся между секущей плоскостью и плоскостью проекций, проецируют на плоскость проекций обычным способом. Тогда линии невидимого контура станут видимыми и будут изображены не штриховыми, а

сплошными основными линиями. Для большей наглядности чертежа фигуру сечения, расположенную в секущей плоскости, заштриховывают сплошными тонкими параллельными линиями под углом 45° .

В зависимости от положения секущей плоскости относительно горизонтальной плоскости проекций разрезы делятся на вертикальные и горизонтальные.

При **вертикальном разрезе** секущая плоскость перпендикулярна горизонтальной плоскости проекций. Вертикальный разрез называется фронтальным, если секущая плоскость P параллельна плоскости V (рис. 58, *a* и *б*), и профильным, если секущая плоскость параллельна плоскости W (рис. 59, *a* и *б*).

При **горизонтальном разрезе** секущая плоскость параллельна плоскости H (рис. 60, *a* и *б*).

Если какая-либо проекция модели представляет собой фигуру, имеющую ось симметрии (рис. 61, *a*), то при выполнении разреза можно соединить часть вида (с левой стороны от оси симметрии) с частью разреза (с правой стороны от оси симметрии). Когда разрез делается горизонтальной плоскостью, можно также соединить часть вида с

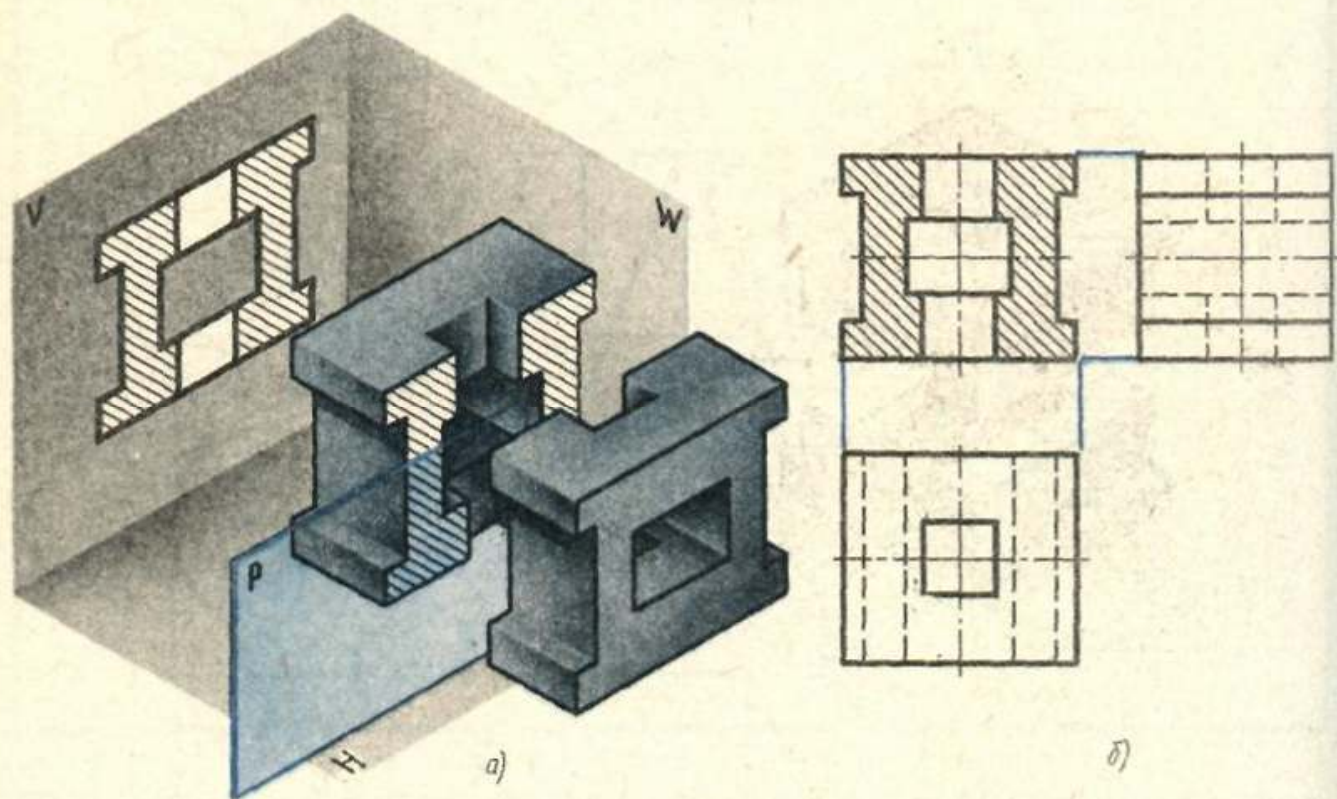


Рис. 58

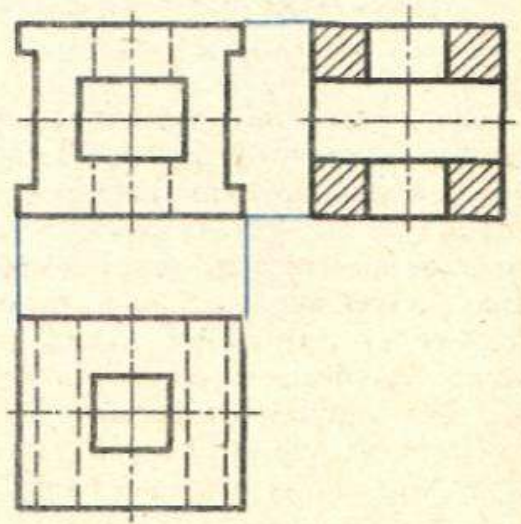
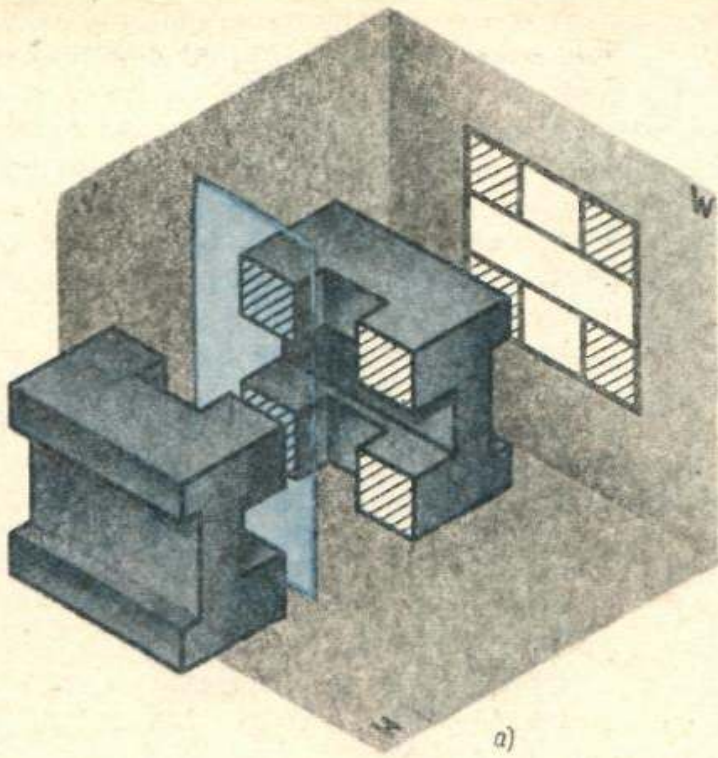


Рис. 59

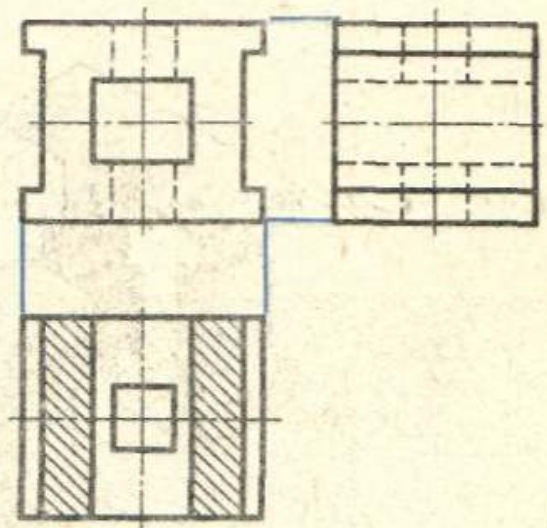
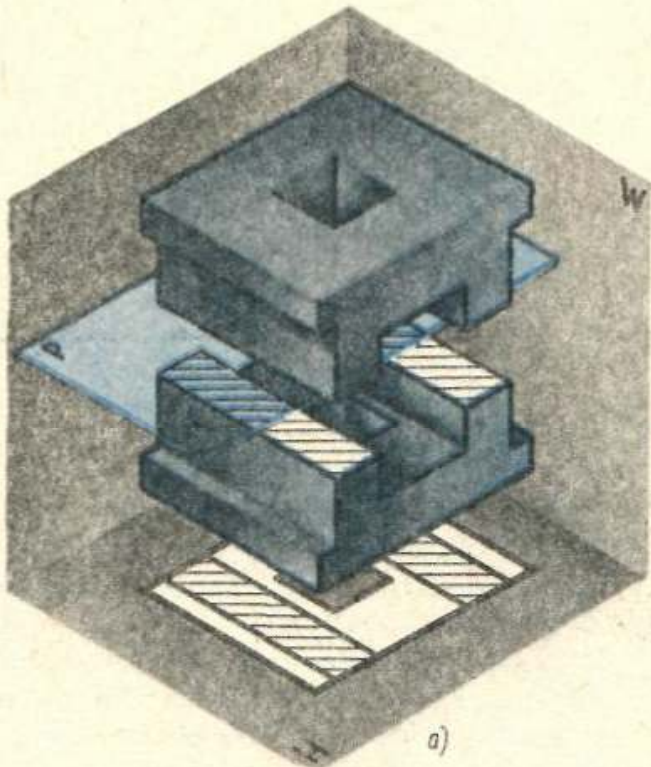


Рис. 60

частью разреза, располагая при этом разрез справа от вертикальной оси симметрии (рис. 61, а) или снизу от горизонтальной оси симметрии (рис. 61, б).

Половину вида от половины разреза отделяет штрихпунктирная осевая линия (ось симметрии).

Если на наружной поверхности предмета расположена какая-либо контурная линия, совпадающая с осью симметрии,

При выполнении разрезов необходимо ясно представлять себе внешнюю и внутреннюю формы модели.

В задании 58 предлагается выполнить в трех проекциях с применением профильного разреза полую модель с пересекающимися отверстиями, которые образуют линии пересечения поверхностей (см. рис. 33).

На рис. 64 представлен пример выполнения задания 58; на профильном разрезе построены линии пересечения поверхностей.

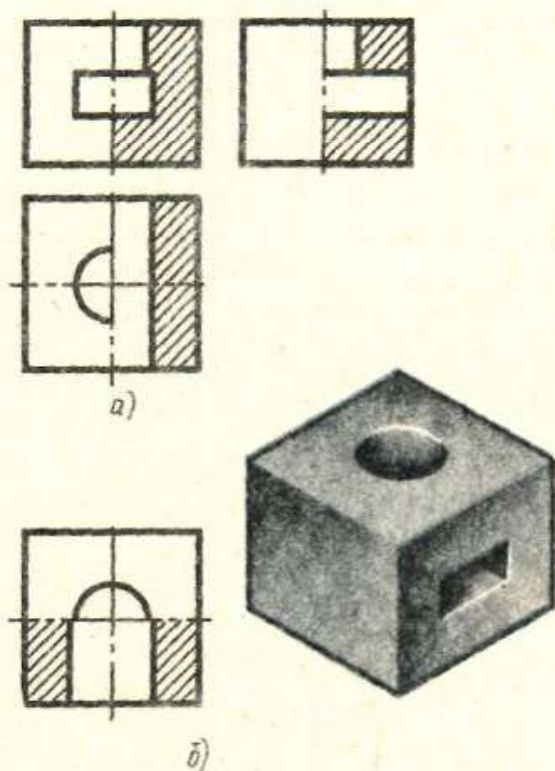


Рис. 61

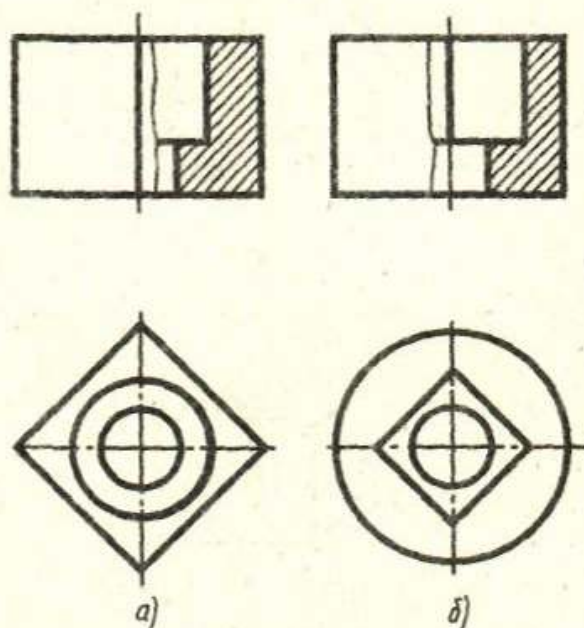


Рис. 62

например ребро призмы (рис. 62, а), то разрез делают несколько меньше половины.

Если подобная проекция контурной линии лежит на оси симметрии внутренней поверхности предмета (рис. 62, б), то разрез делают несколько больше половины.

В этих случаях линию раздела вида и разреза изображают от руки тонкой сплошной волнистой линией.

Линии пересечения поверхностей встречаются при выполнении чертежей деталей или моделей, имеющих отверстия разной конфигурации (рис. 63).

Задание 59 предусматривает построение по аксонометрическим проекциям моделей их чертежа с применением разрезов. Каждый вариант состоит из двух задач.

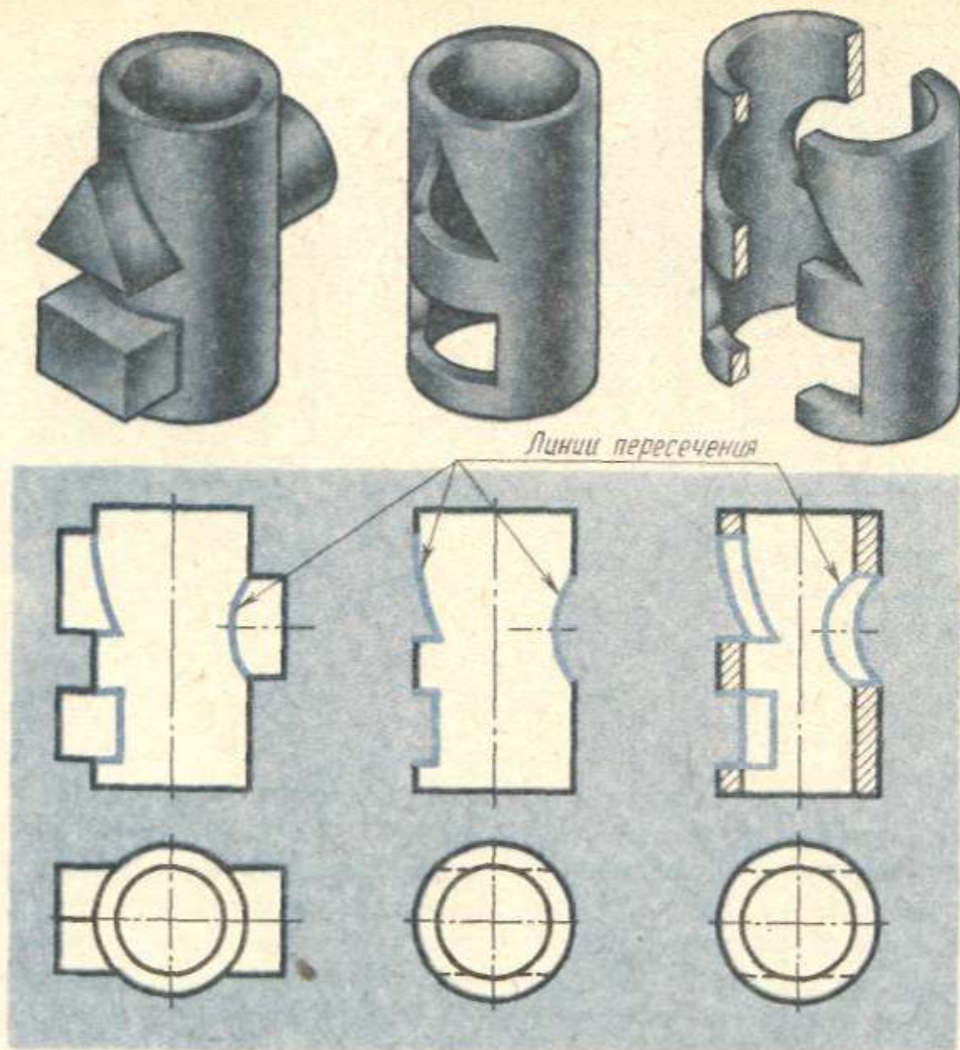


Рис. 63

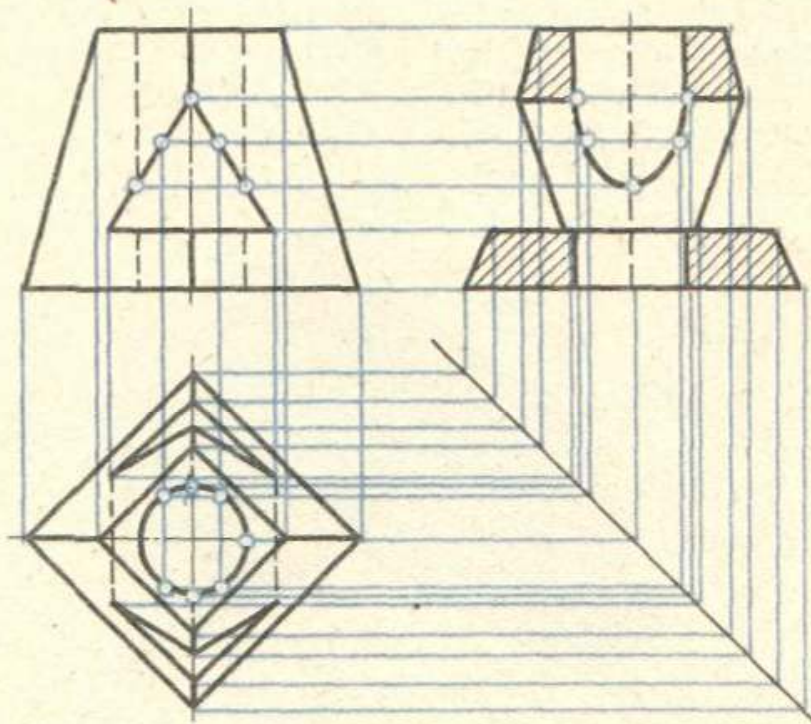


Рис. 64

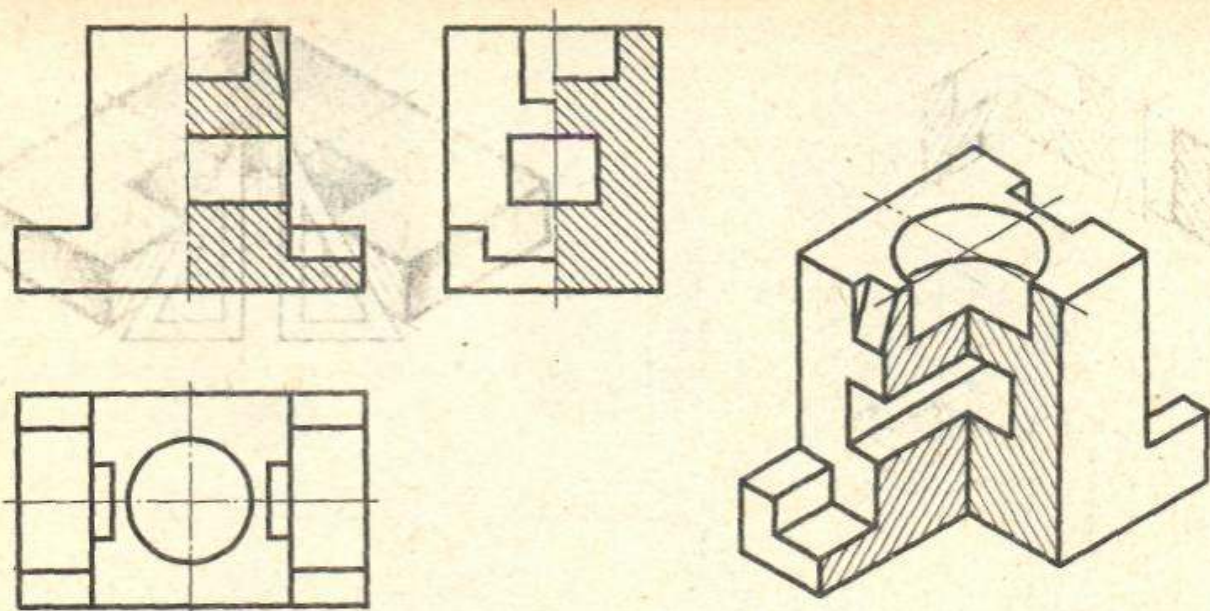


Рис. 65

Первая выполняется с применением фронтального разреза, а вторая — с применением горизонтального разреза.

В задании 60 предлагается по двум проекциям модели построить ее третью проекцию с применением указанных в схеме разрезов, построить изометрическую проекцию с вырезом передней четверти.

Пример выполненного задания дан на рис. 65. Для выполнения в аксонометрической проекции внутренней формы

предмета применяют вырез одной четвертой детали.

Разрезы в аксонометрических проекциях можно строить двумя способами.

Первый способ. Сначала строят в тонких линиях аксонометрическую проекцию. Затем выполняют вырез, направляя две секущие плоскости по осям x и y (рис. 66). Удаляют часть изображаемого предмета, после чего штрихуют сечения и обводят изображение сплошными толстыми линиями.

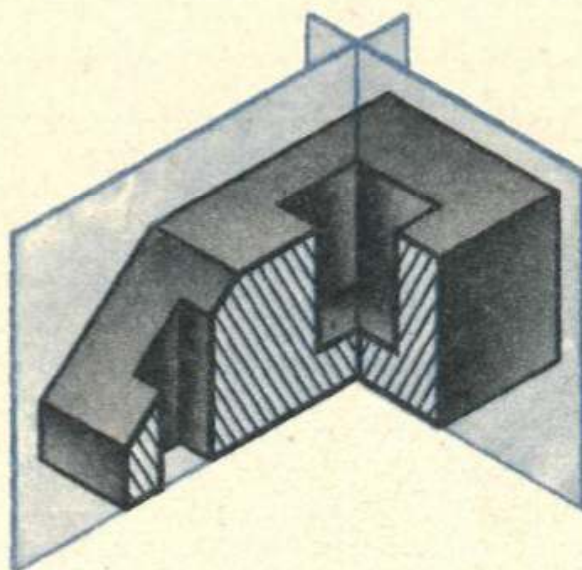


Рис. 66

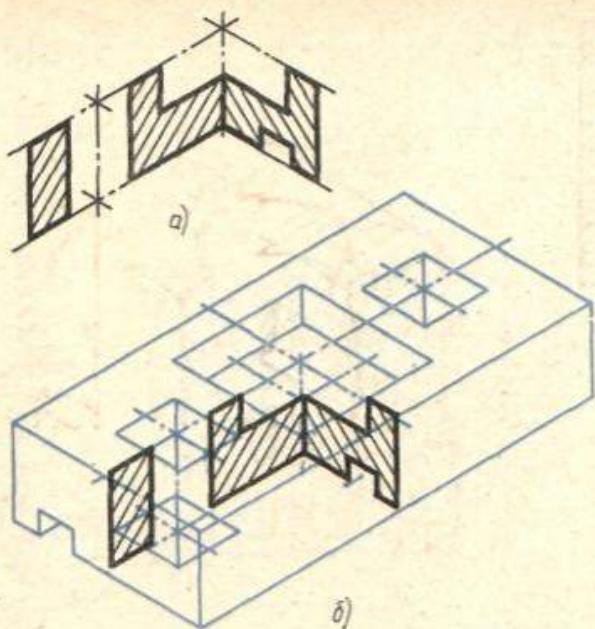


Рис. 67

Второй способ. Сначала строят аксонометрические проекции фигур сечения (рис. 67, а), а затем дочерчивают части изображения предмета, расположенные за секущими плоскостями (рис. 67, б). Этот способ упрощает построение, освобождает чертеж от лишних линий.

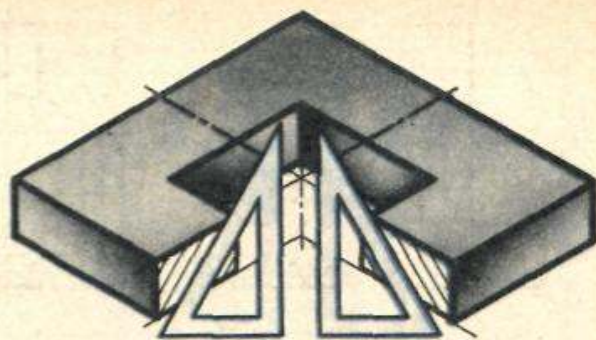
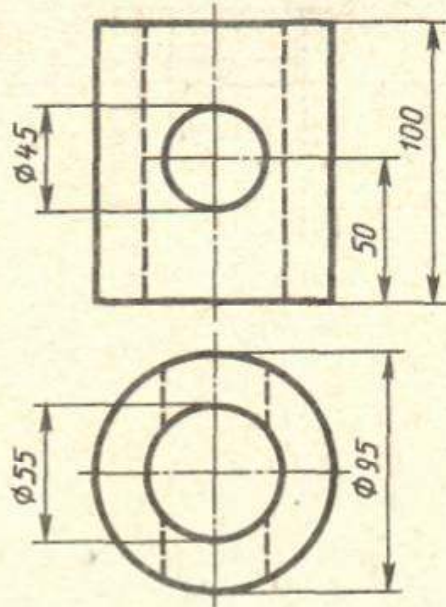


Рис. 68

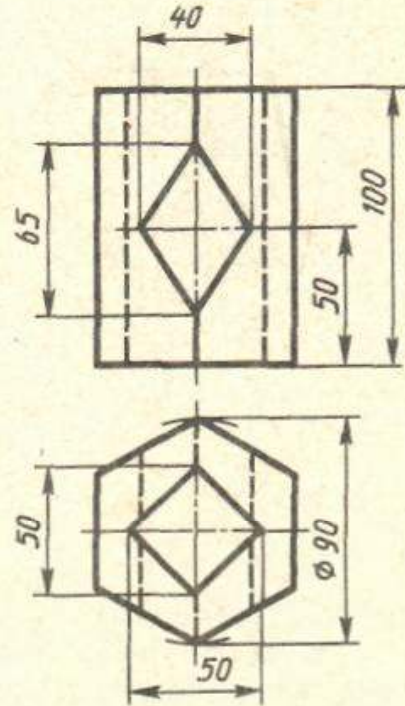
Линии штриховки сечений в аксонометрических проекциях наносят, как показано на рис. 68, треугольником с углами 30° и 60° .

На выполненные комплексные чертежи нанести размеры.

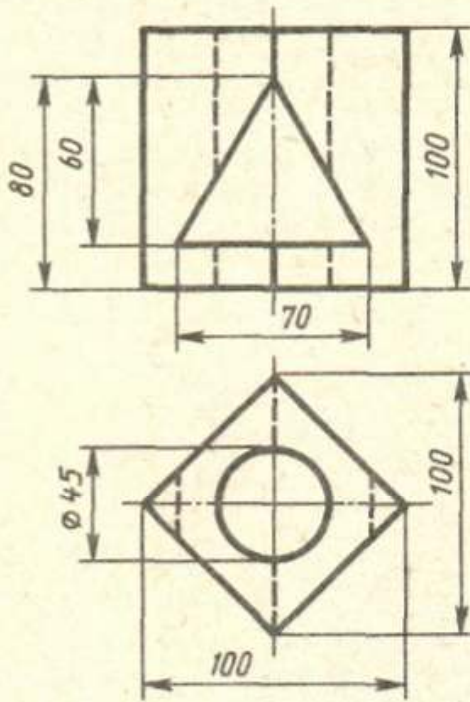
Вариант 1



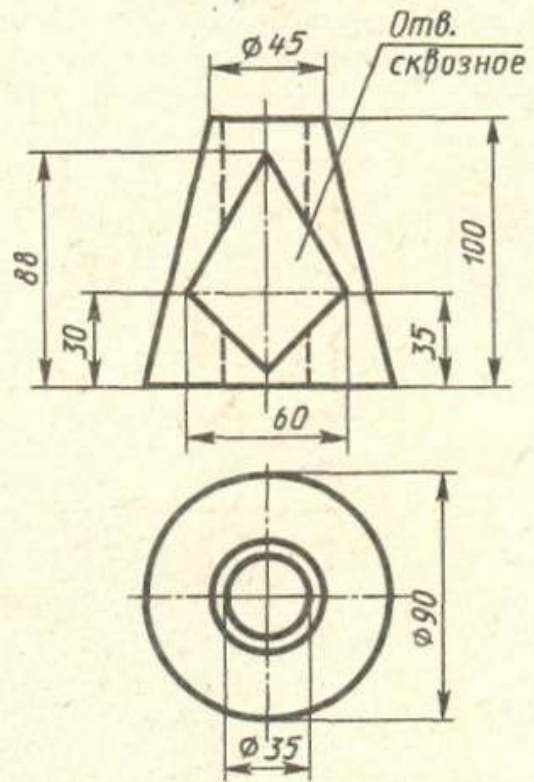
Вариант 2



Вариант 3

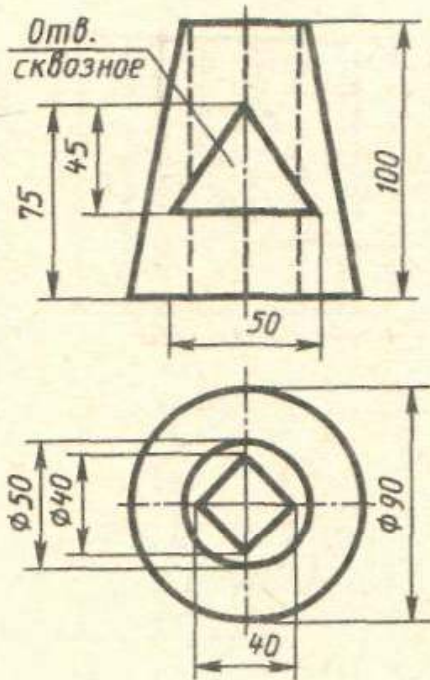


Вариант 4

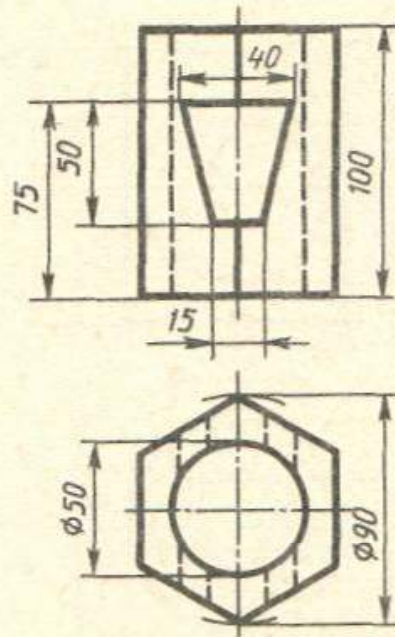


Выполнить в трех проекциях чертеж полого геометрического тела с применением профильного разреза. На горизонтальной проекции варианта 4 достроить недостающие линии

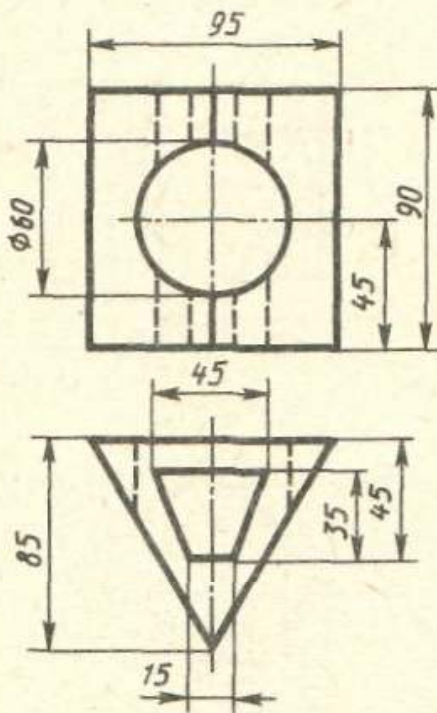
Вариант 5



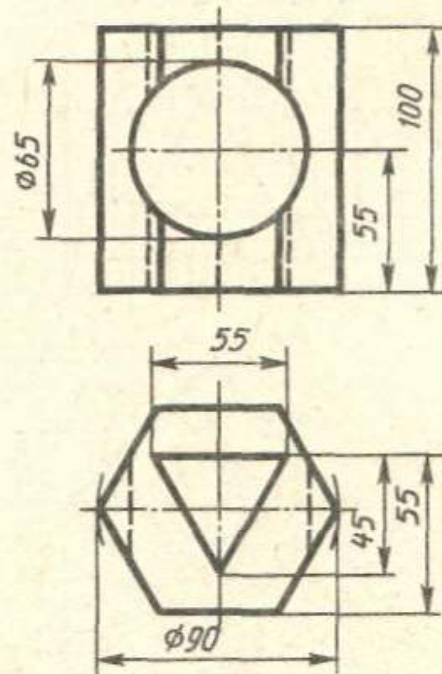
Вариант 6



Вариант 7



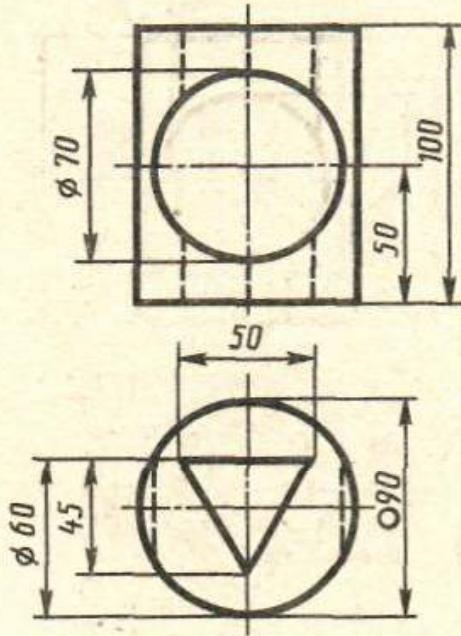
Вариант 8



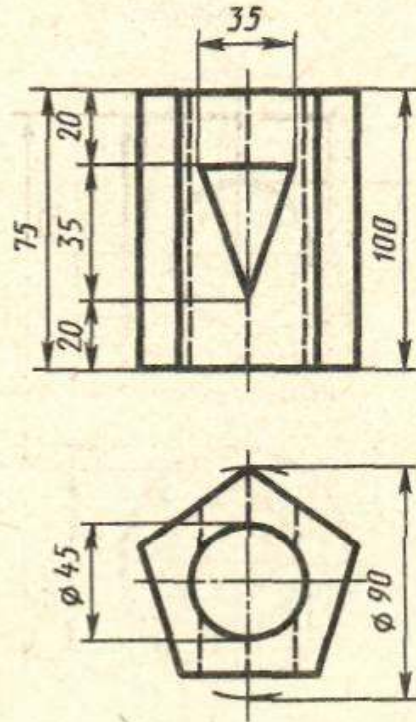
Выполнить в трех проекциях чертеж полого геометрического тела с применением профильного разреза. На горизонтальной проекции варианта 5 достроить недостающие линии

ЗАДАНИЕ 58

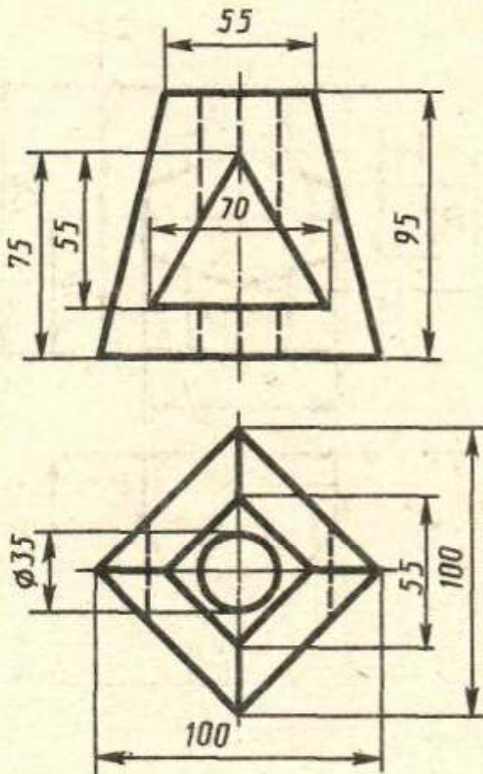
Вариант 9



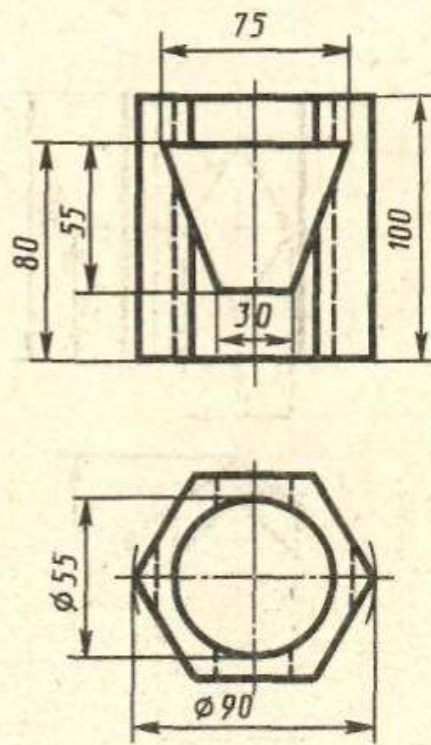
Вариант 10



Вариант 11

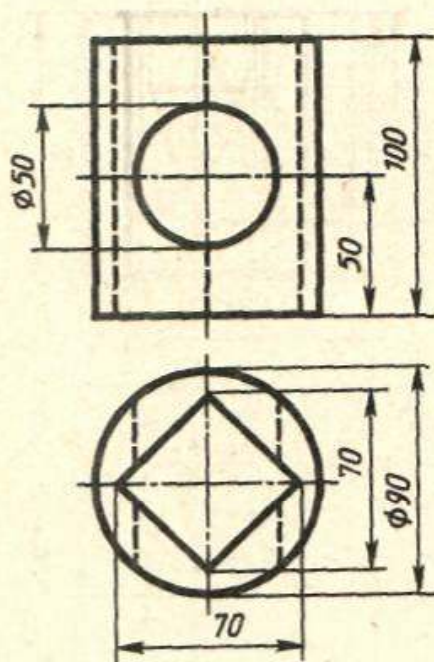


Вариант 12

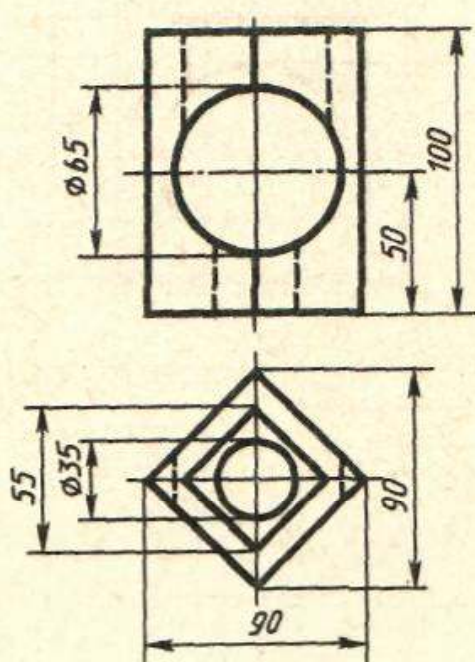


Выполнить в трех проекциях чертеж полого геометрического тела с применением профильного разреза. На горизонтальной проекции варианта достроить недостающие линии

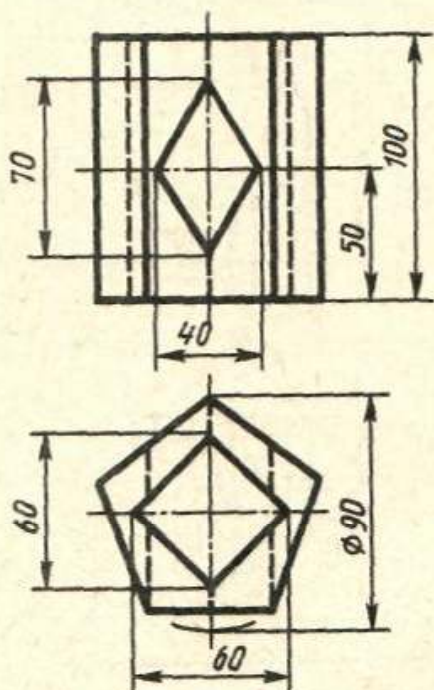
Вариант 13



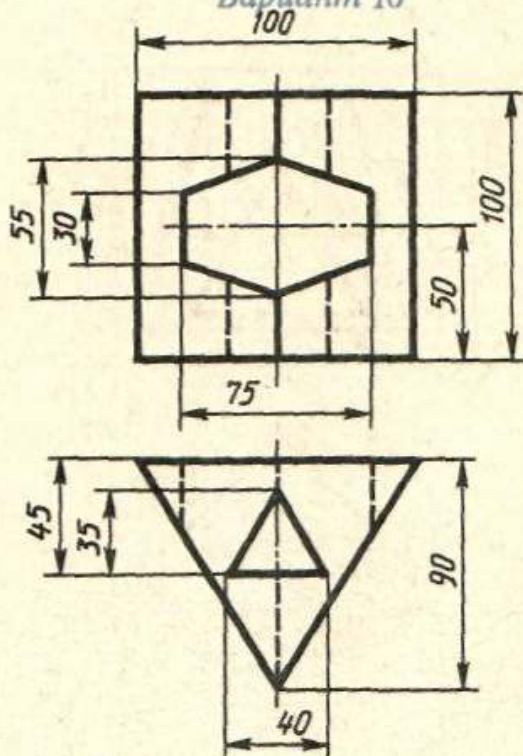
Вариант 14



Вариант 15

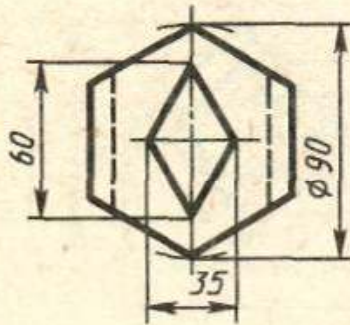
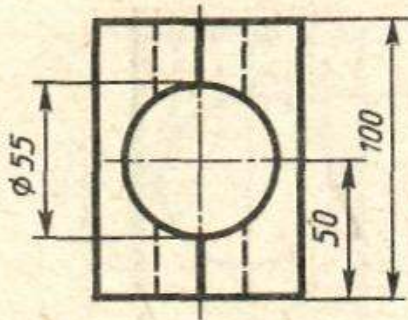


Вариант 16

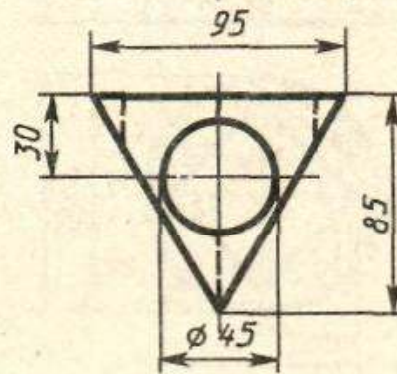
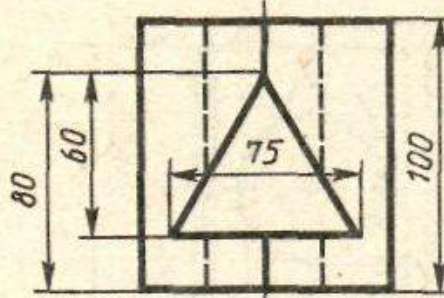


Выполнить в трех проекциях чертеж полого геометрического тела с применением профильного разреза

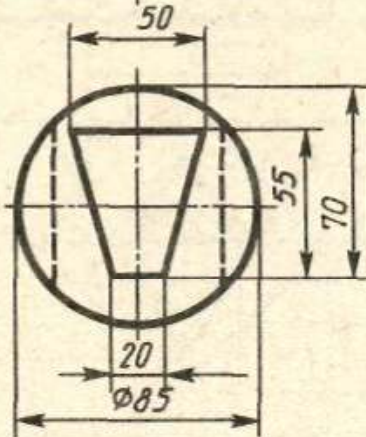
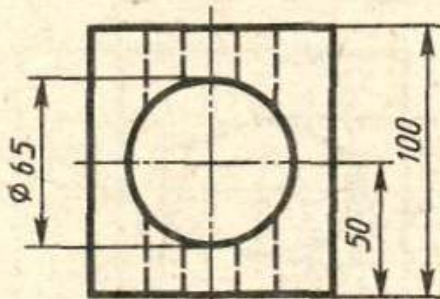
Вариант 17



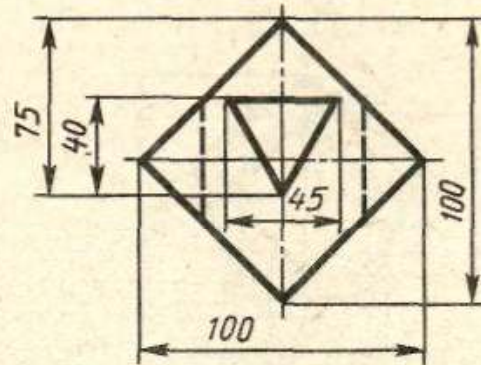
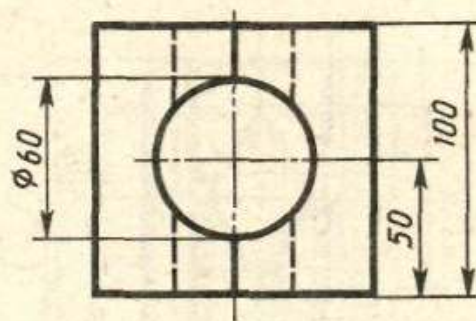
Вариант 18



Вариант 19

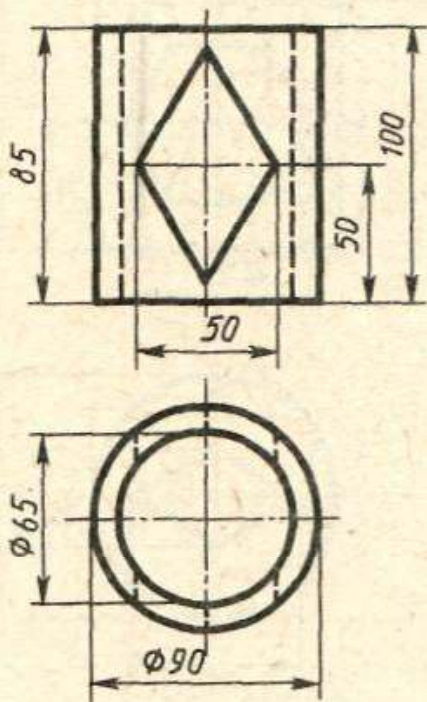


Вариант 20

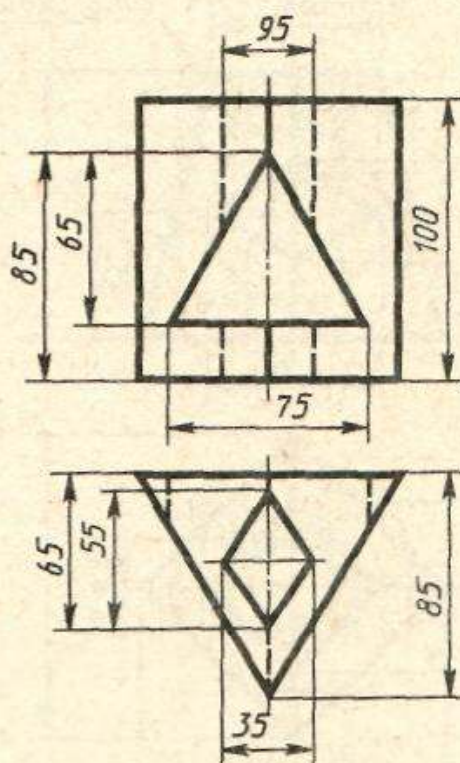


Выполнить в трех проекциях чертеж полого геометрического тела с применением профильного разреза

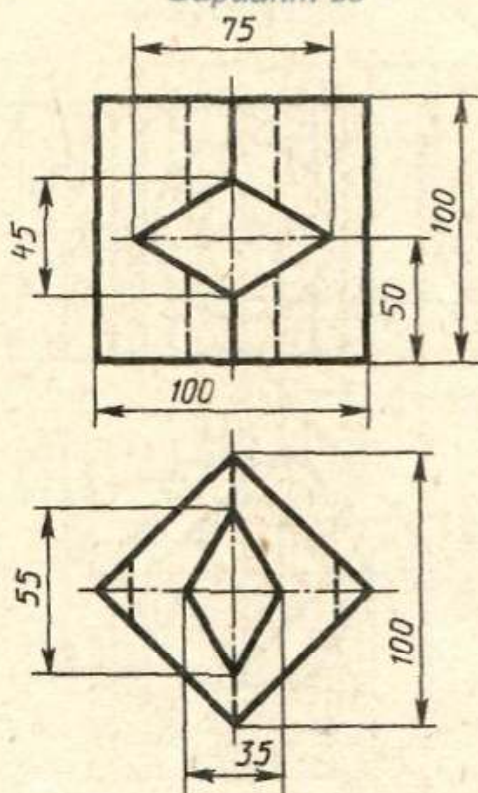
Вариант 21



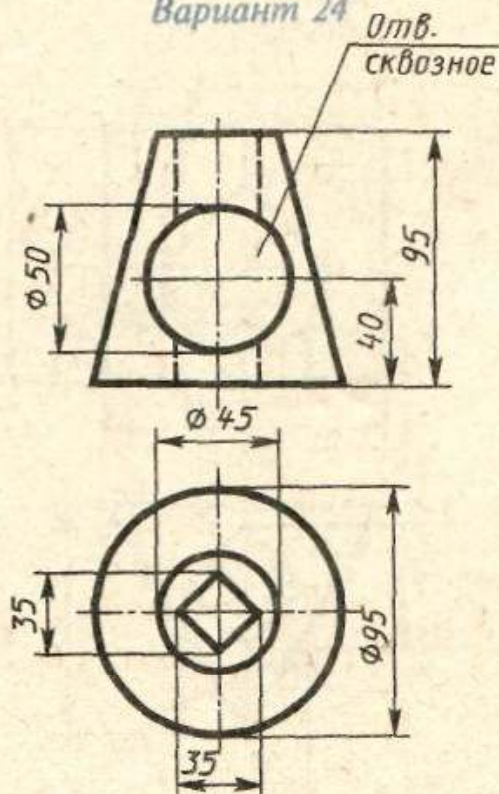
Вариант 22



Вариант 23

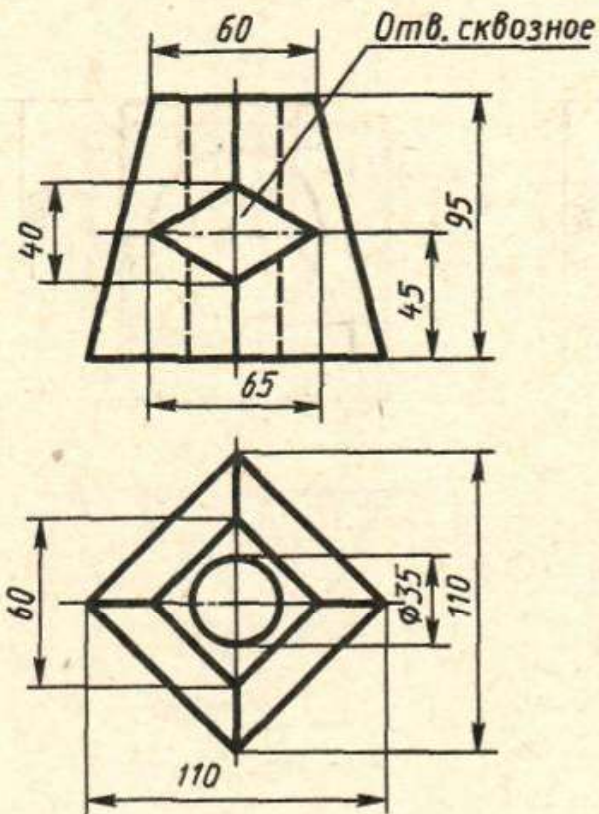


Вариант 24

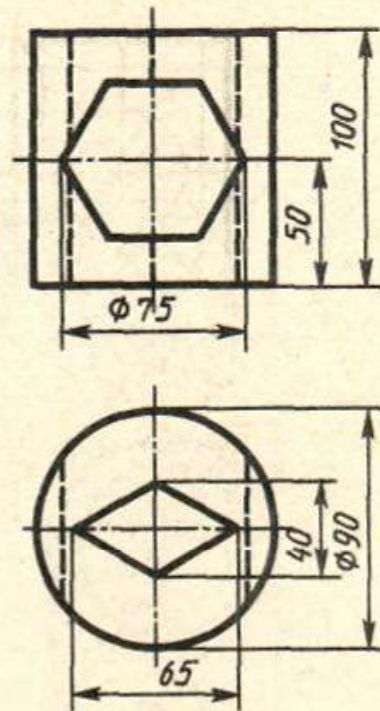


Выполнить в трех проекциях чертеж полого геометрического тела с применением профильного разреза

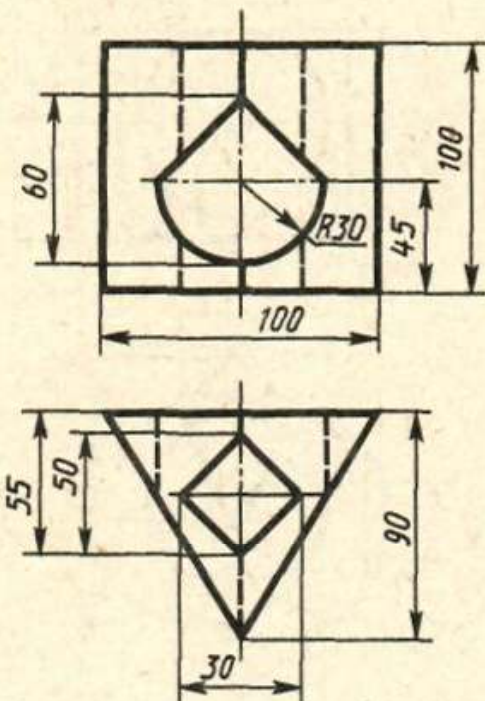
Вариант 25



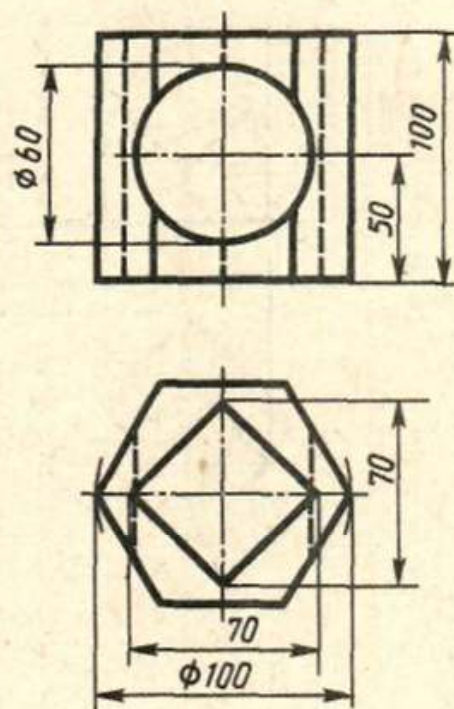
Вариант 26



Вариант 27

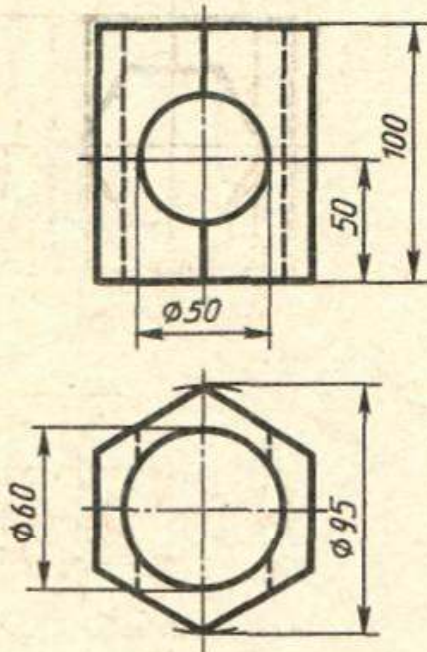


Вариант 28

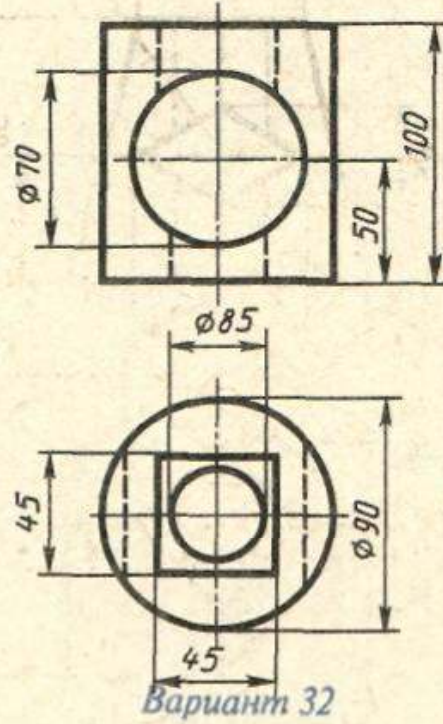


Выполнить в трех проекциях чертеж полого геометрического тела с применением профильного разреза. На горизонтальной проекции варианта 25 достроить недостающие линии

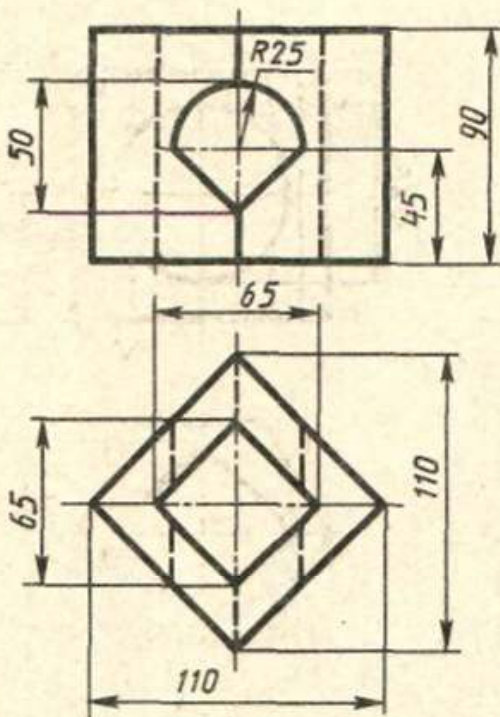
Вариант 29



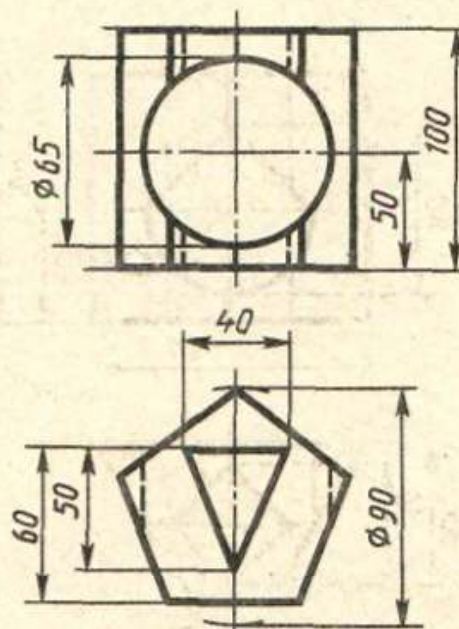
Вариант 30



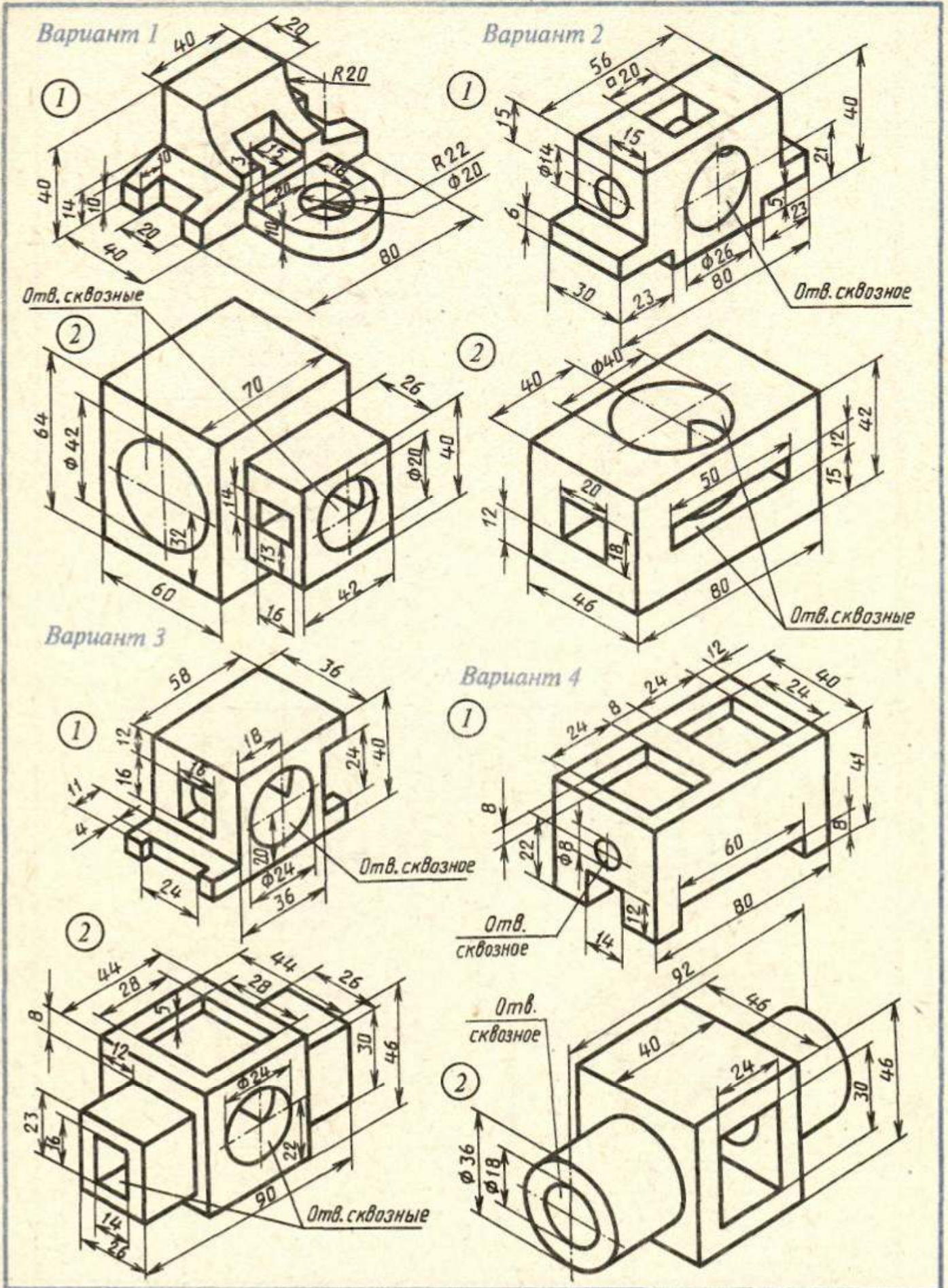
Вариант 31



Вариант 32

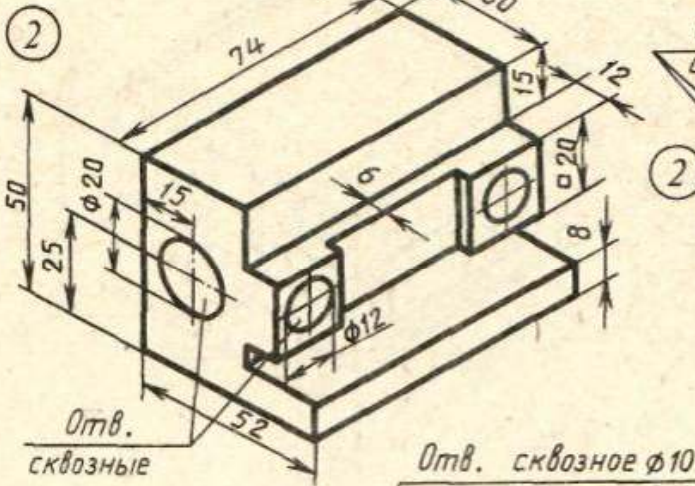
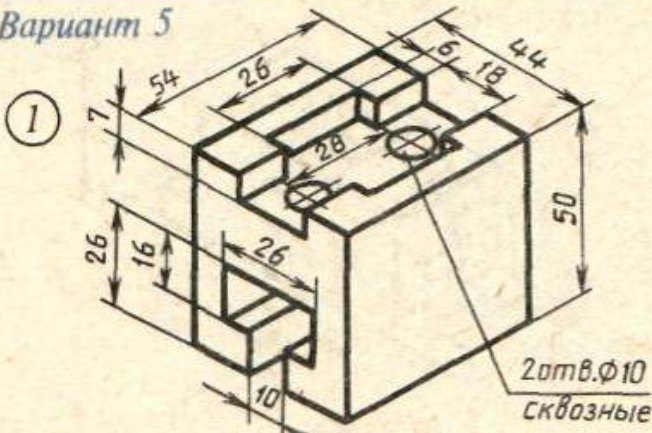


Выполнить в трех проекциях чертеж полого геометрического тела с применением профильного разреза

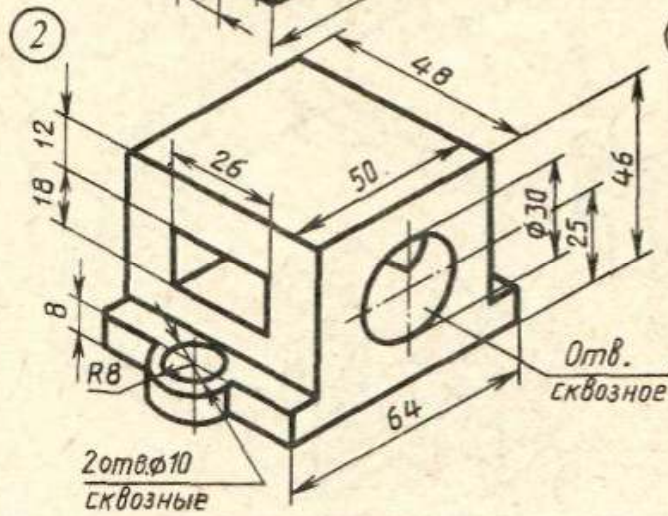
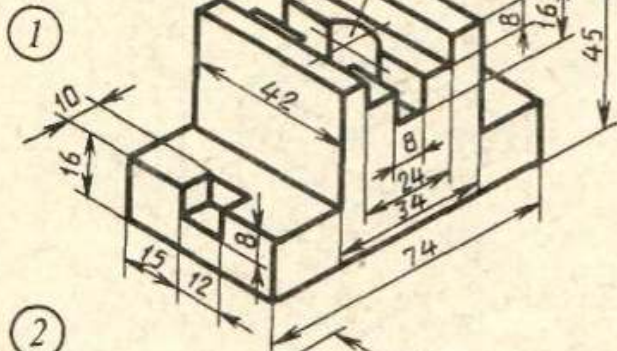


По аксонометрической проекции модели построить в трех проекциях ее чертёж
 Задача 1 — с применением фронтального разреза
 Задача 2 — с применением горизонтального разреза

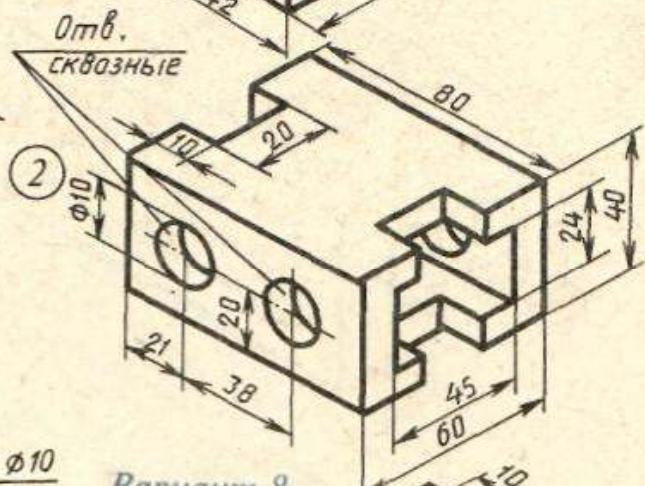
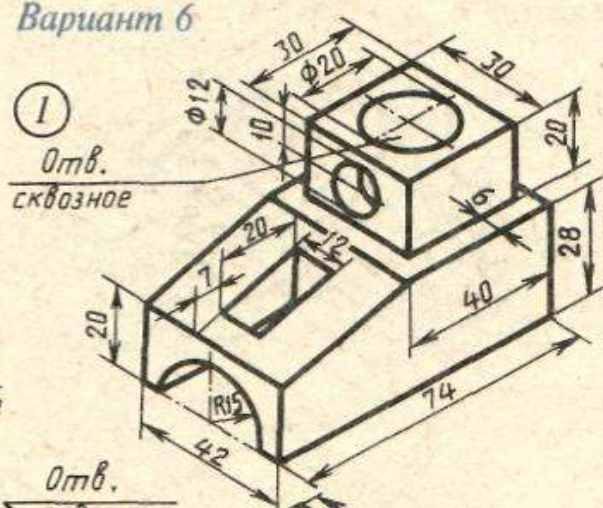
Вариант 5



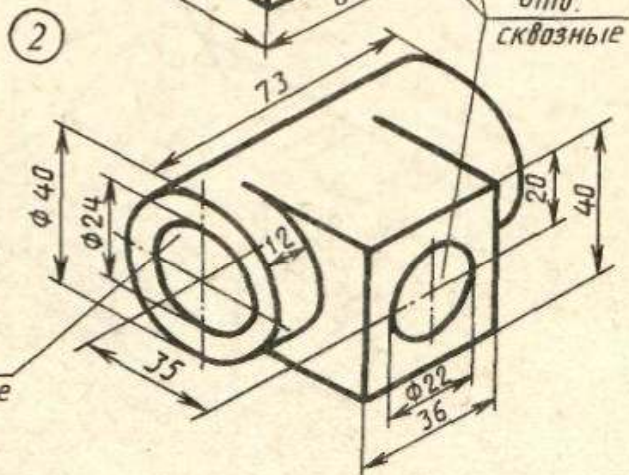
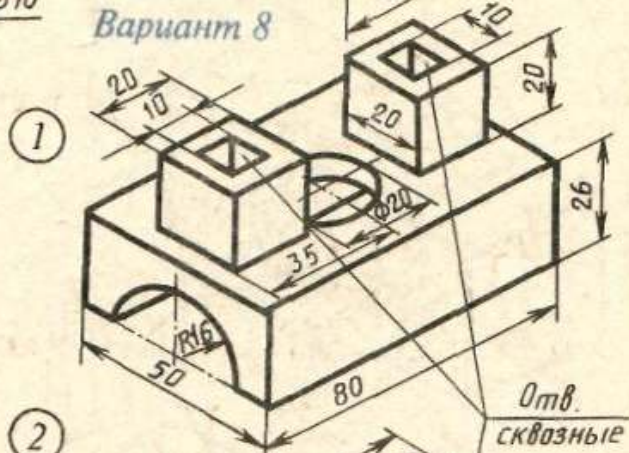
Вариант 7



Вариант 6

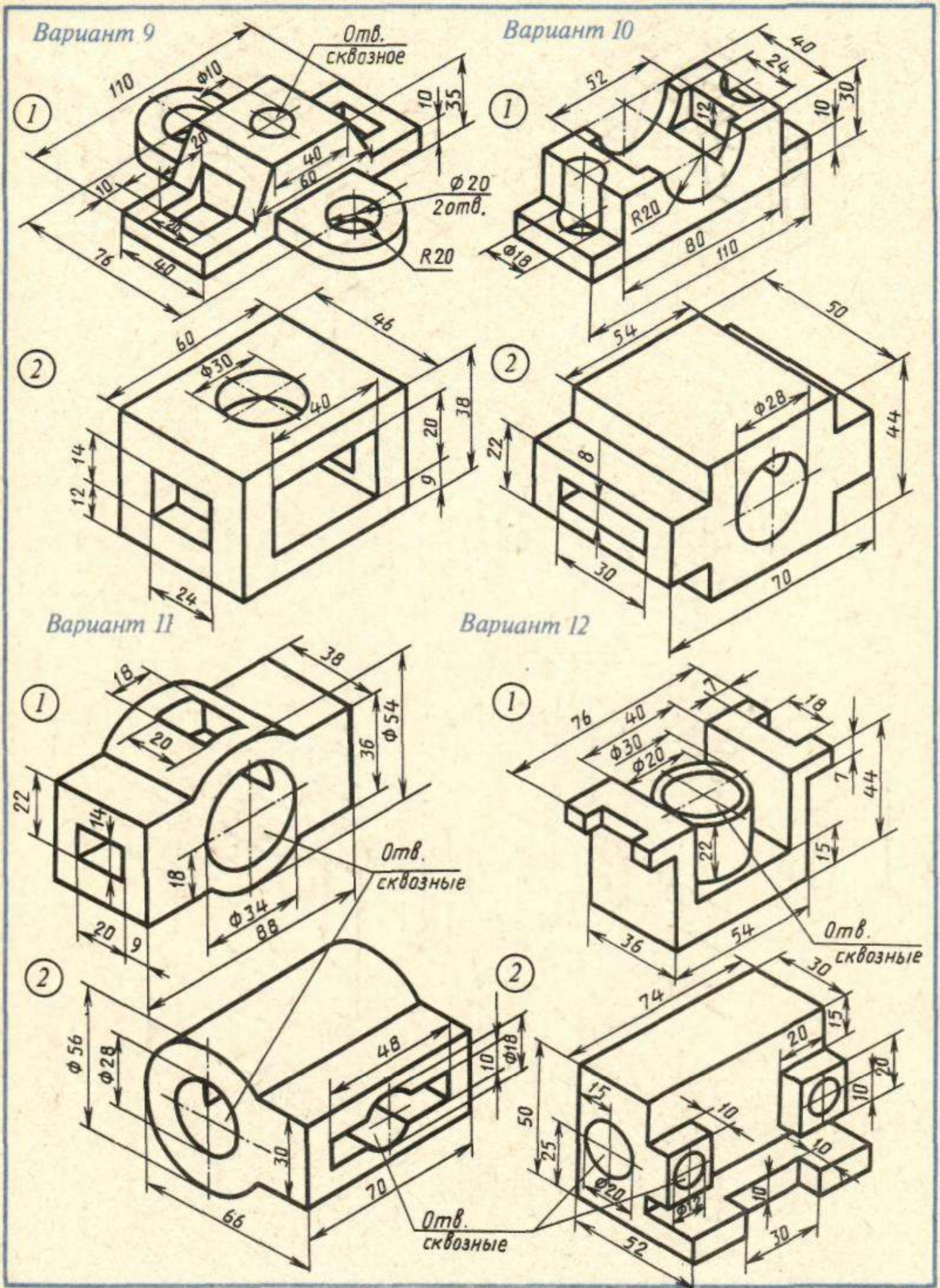


Вариант 8

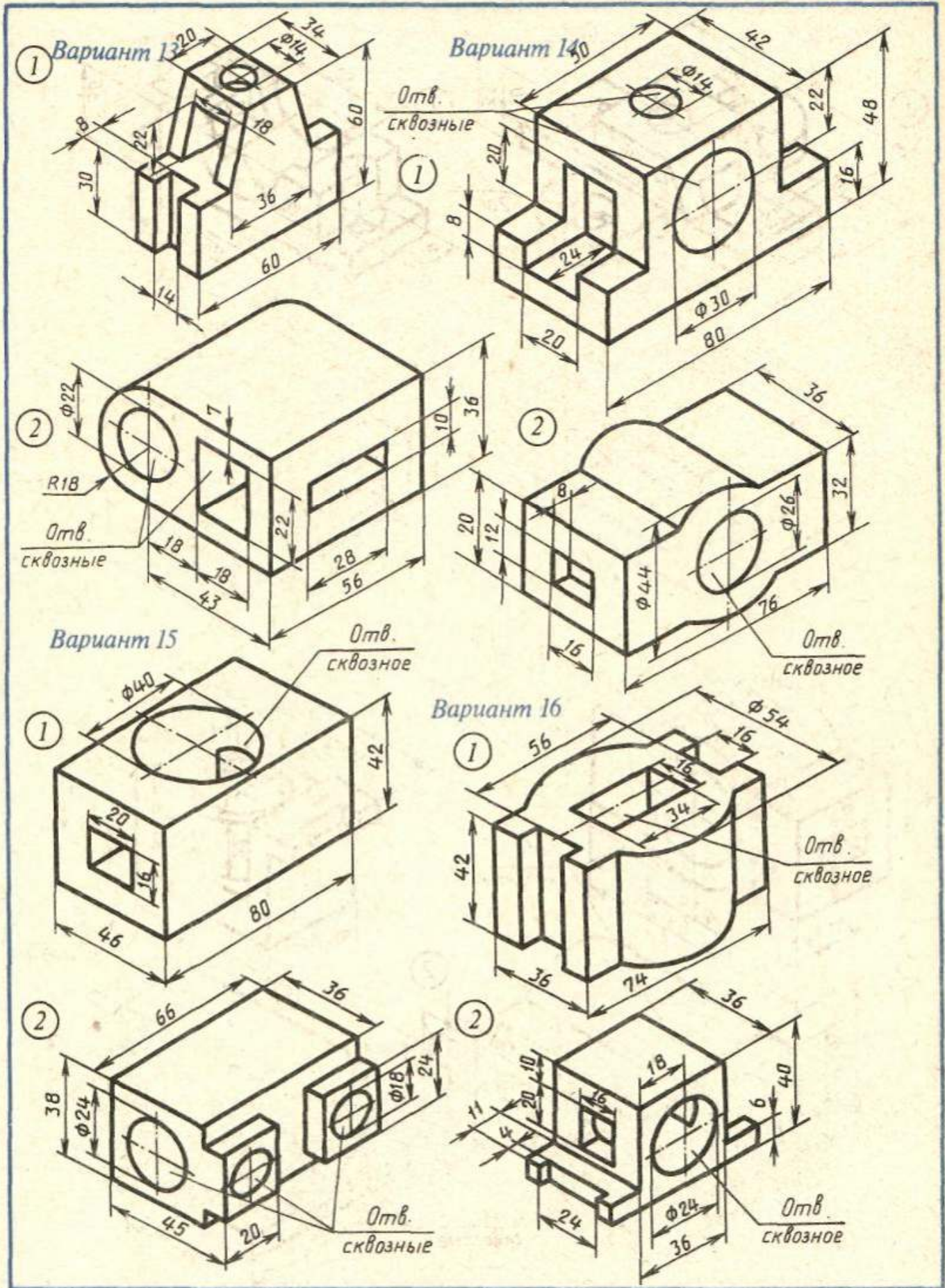


По аксонометрической проекции модели построить в трех проекциях ее чертёж
 Задача 1 — с применением фронтального разреза
 Задача 2 — с применением горизонтального разреза

ЗАДАНИЕ 59

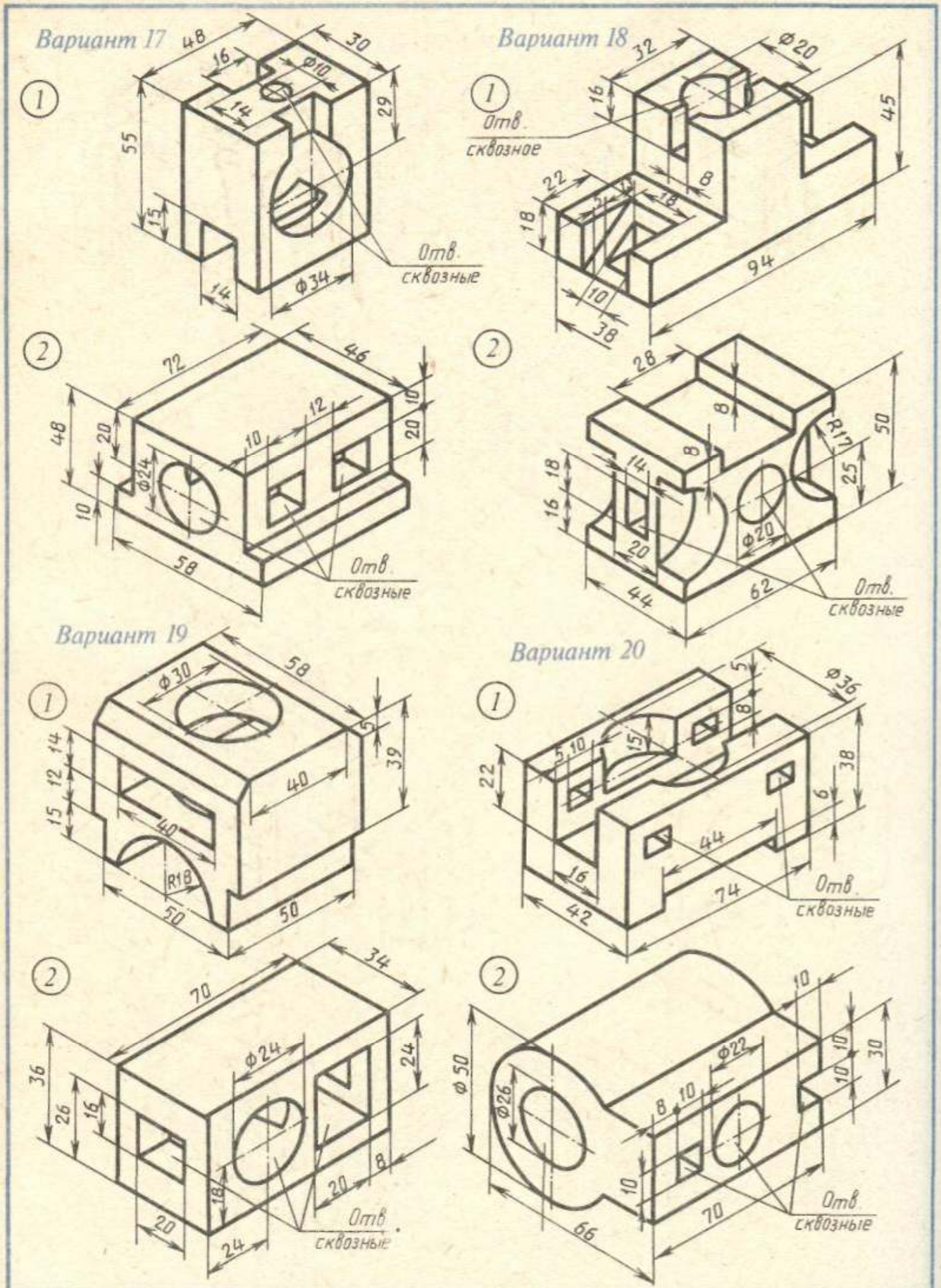


По аксонометрической проекции модели построить в трех проекциях ее чертеж
 Задача 1 – с применением фронтального разреза
 Задача 2 – с применением горизонтального разреза



По аксонометрической проекции модели построить в трех проекциях ее чертеж
 Задача 1 – с применением фронтального разреза
 Задача 2 – с применением горизонтального разреза

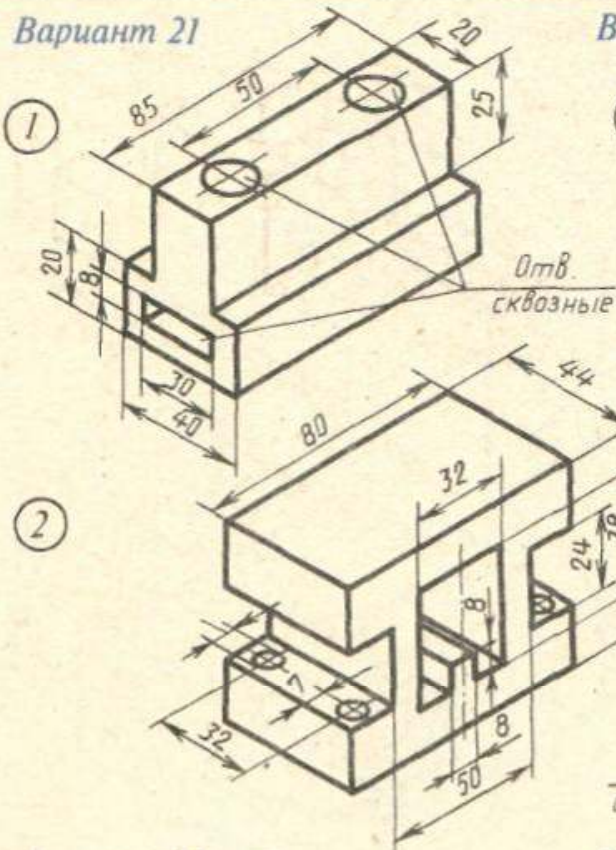
ЗАДАНИЕ 59



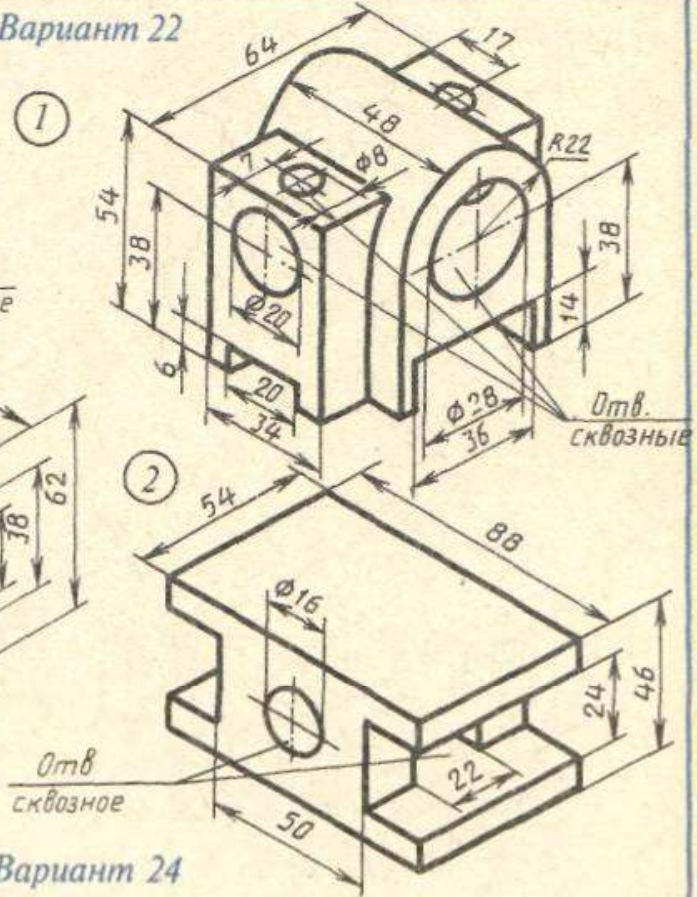
По аксонометрической проекции модели построить в трех проекциях ее чертёж
 Задача 1 — с применением фронтального разреза
 Задача 2 — с применением горизонтального разреза

ЗАДАНИЕ 59

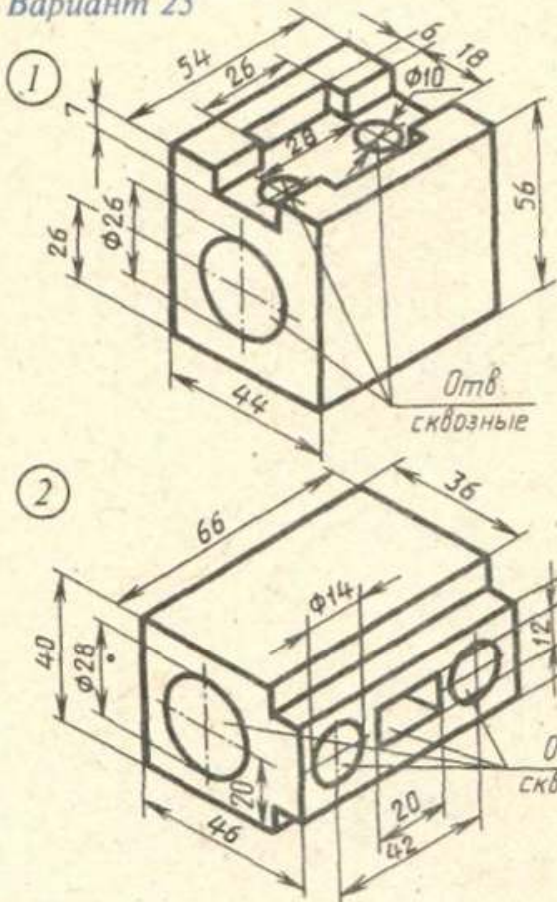
Вариант 21



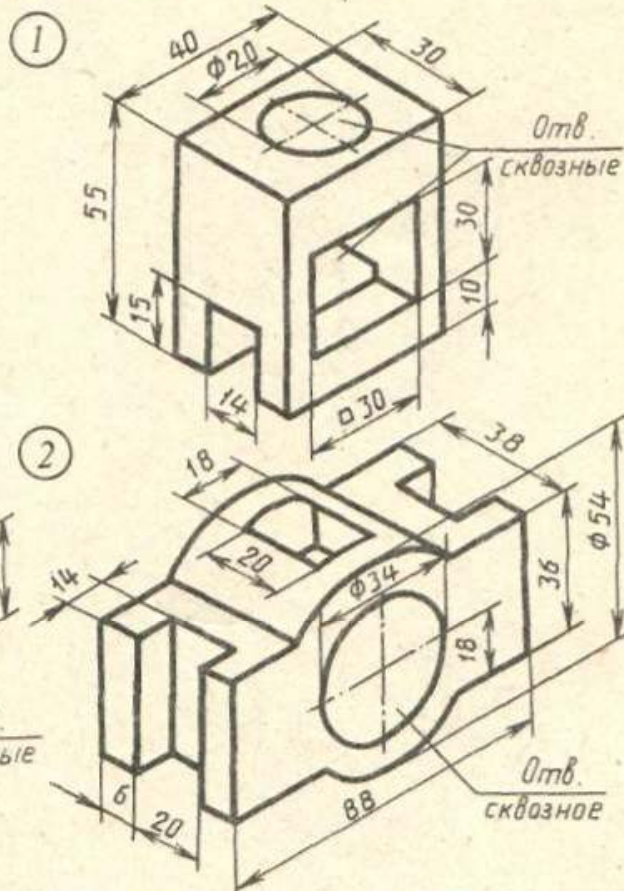
Вариант 22



Вариант 23

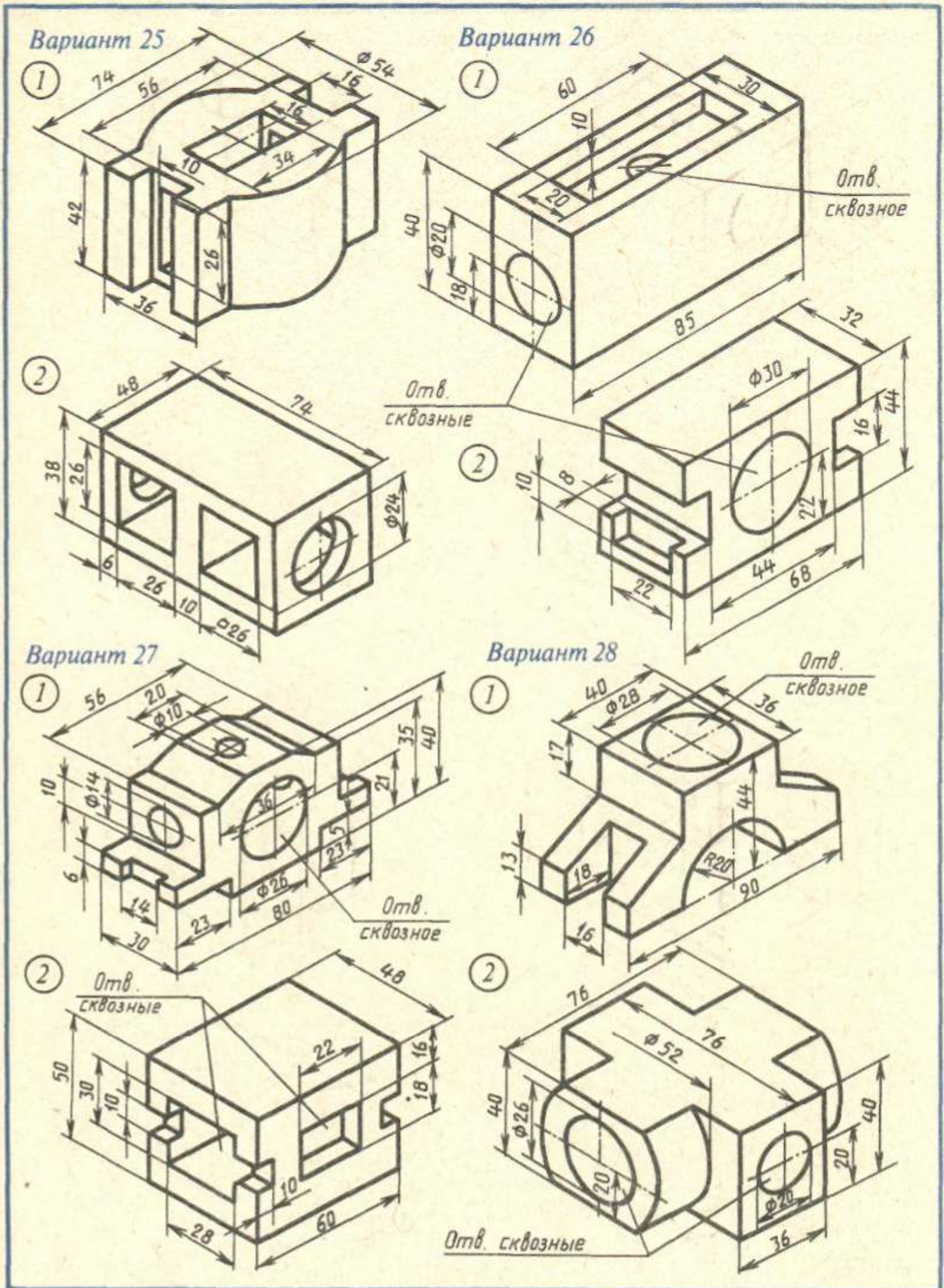


Вариант 24



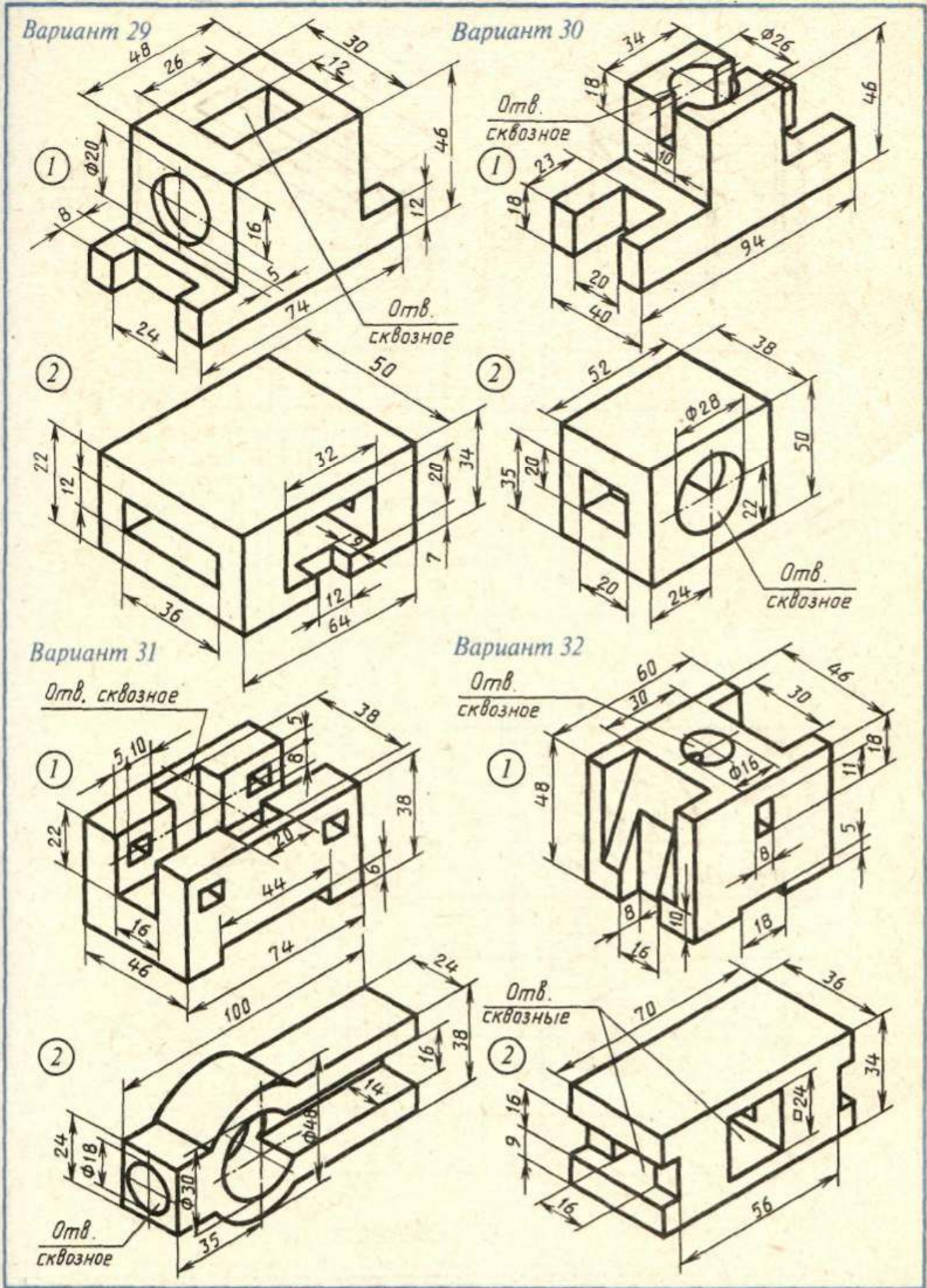
По аксонометрической проекции модели построить в трех проекциях ее чертёж.
 Задача 1 — с применением фронтального разреза
 Задача 2 — с применением горизонтального разреза

ЗАДАНИЕ 59



По аксонометрической проекции модели построить в трех проекциях ее чертёж
 Задача 1 – с применением фронтального разреза
 Задача 2 – с применением горизонтального разреза

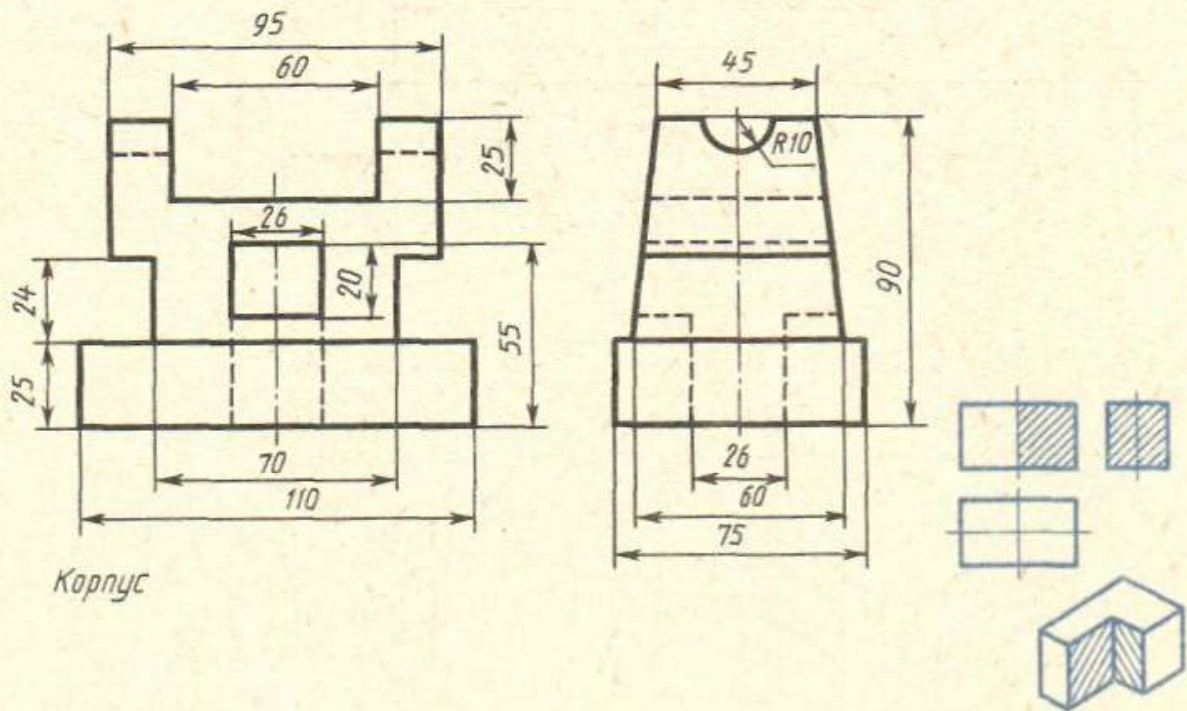
ЗАДАНИЕ 59



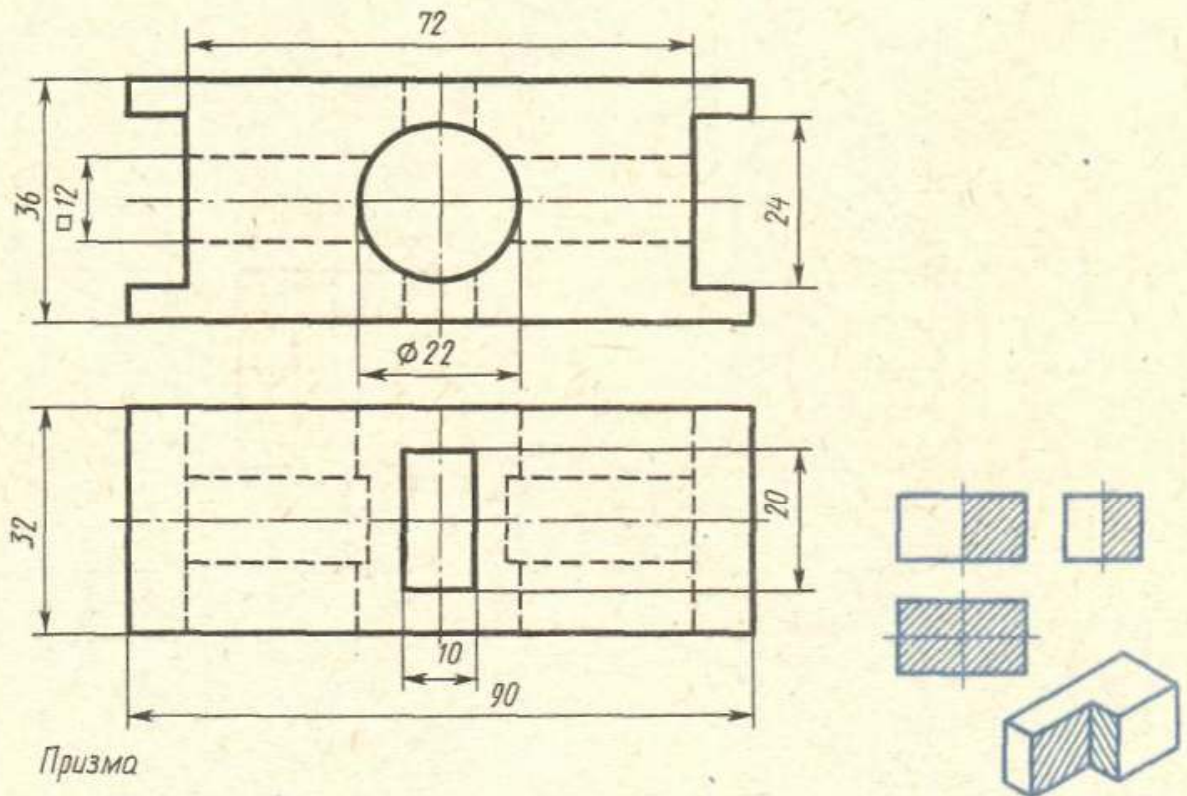
По аксонометрической проекции модели построить в трех проекциях ее чертеж
 Задача 1 – с применением фронтального разреза
 Задача 2 – с применением горизонтального разреза

ЗАДАНИЕ 60

Вариант 1

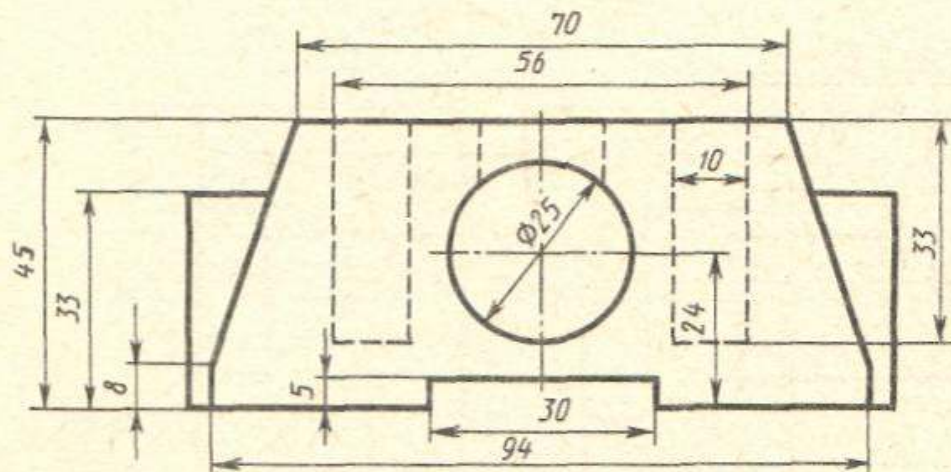


Вариант 2

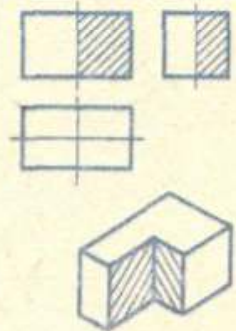


По двум данным проекциям построить третью проекцию с применением разрезов, указанных в схеме, изометрическую проекцию учебной модели с вырезом передней четверти. Нанести размеры

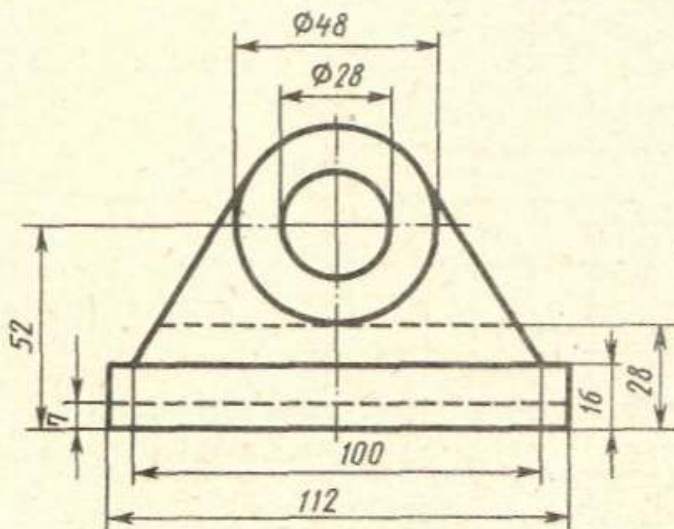
Вариант 3



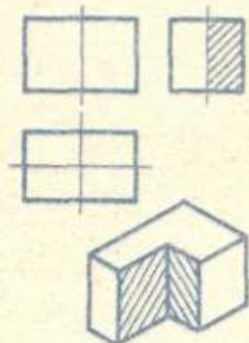
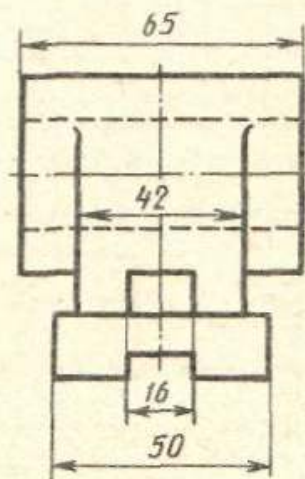
Корпус



Вариант 4



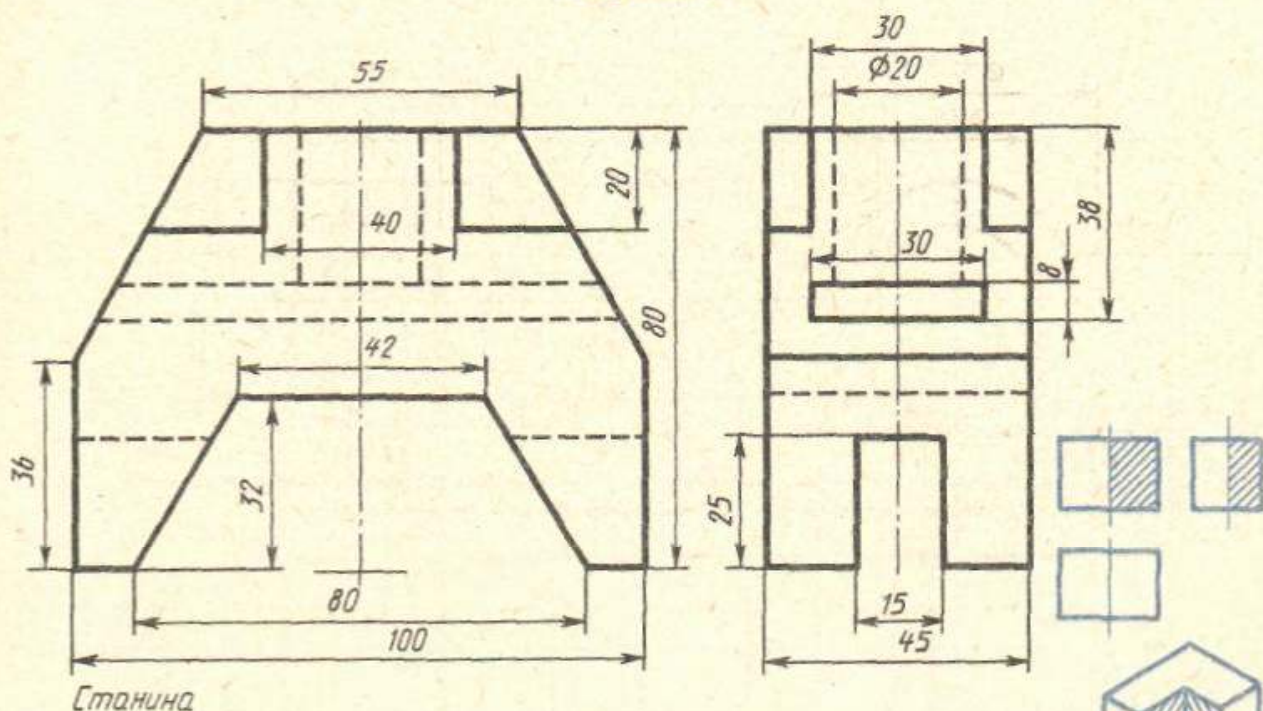
Подшипник



По двум проекциям построить третью проекцию с применением разрезов, указанных в схеме, изометрическую проекцию учебной модели с вырезом передней четверти. Нанести размеры

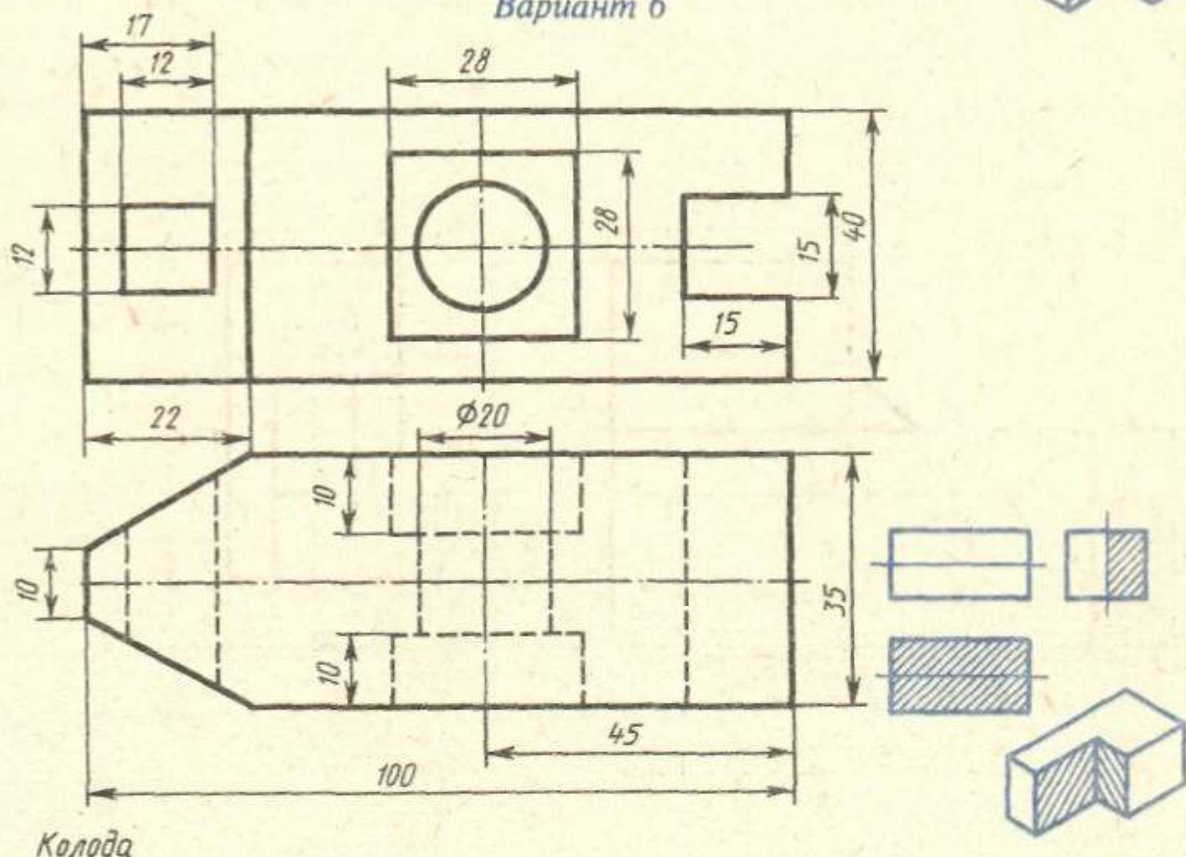
ЗАДАНИЕ 60

Вариант 5



Станина

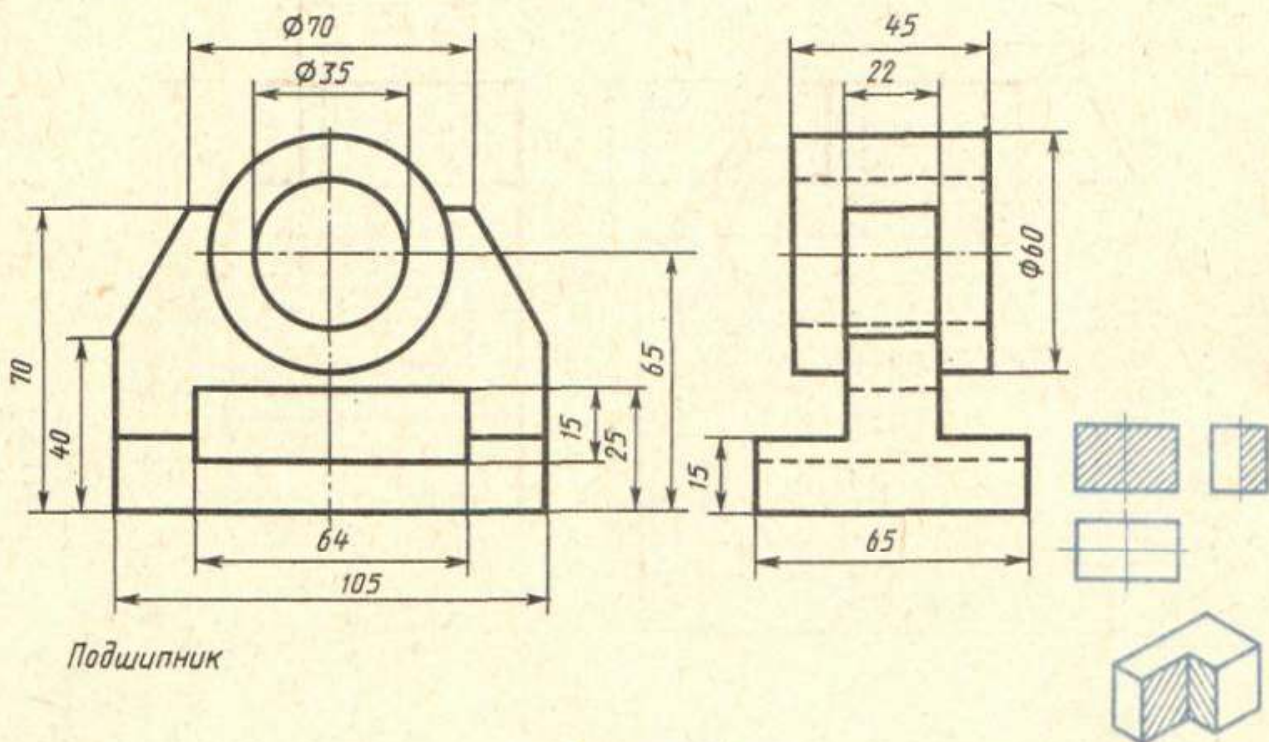
Вариант 6



Колода

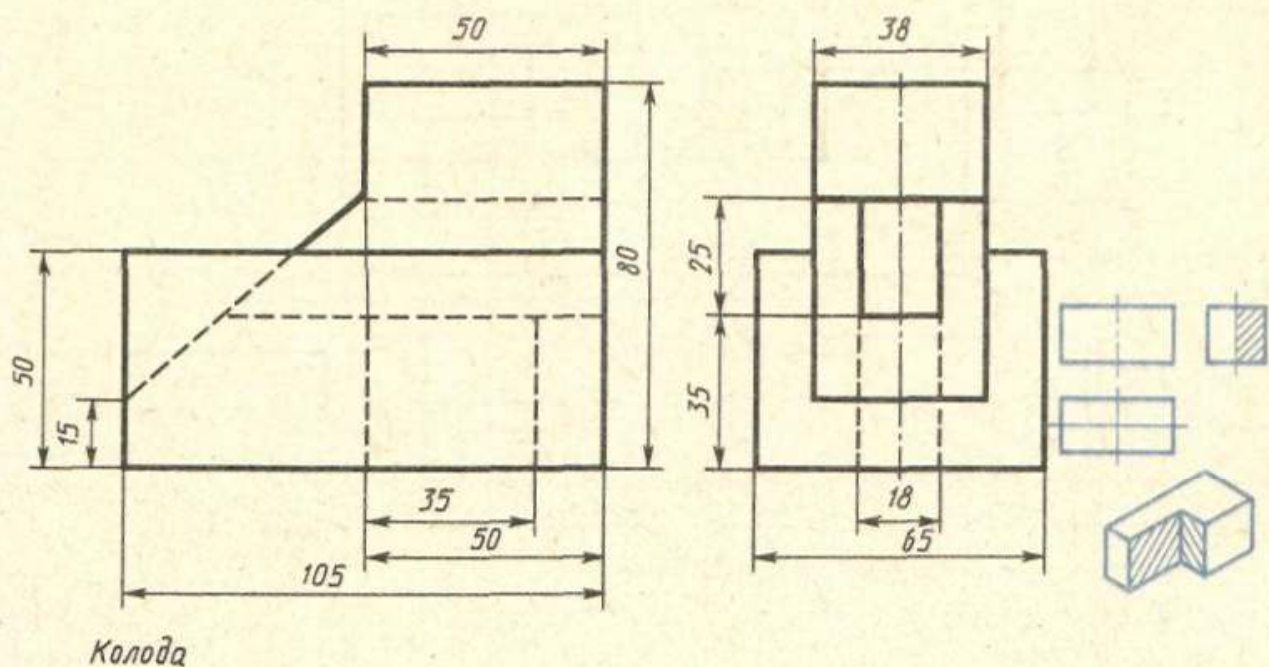
По двум данным проекциям построить третью проекцию с применением разрезов, указанных в схеме, изометрическую проекцию учебной модели с вырезом передней четверти

Вариант 7



Подшипник

Вариант 8

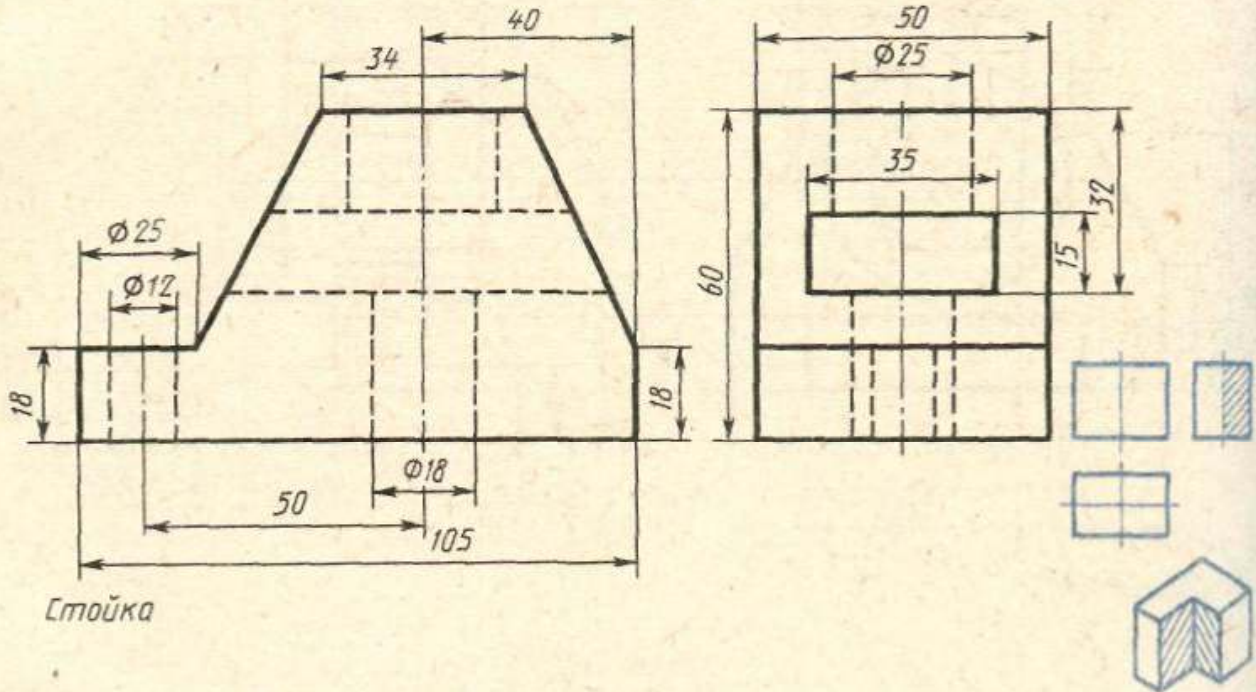


Колода

По двум данным проекциям построить третью проекцию с применением разрезов, указанных в схеме, изометрическую проекцию учебной модели с вырезом передней четверти. Нанести размеры

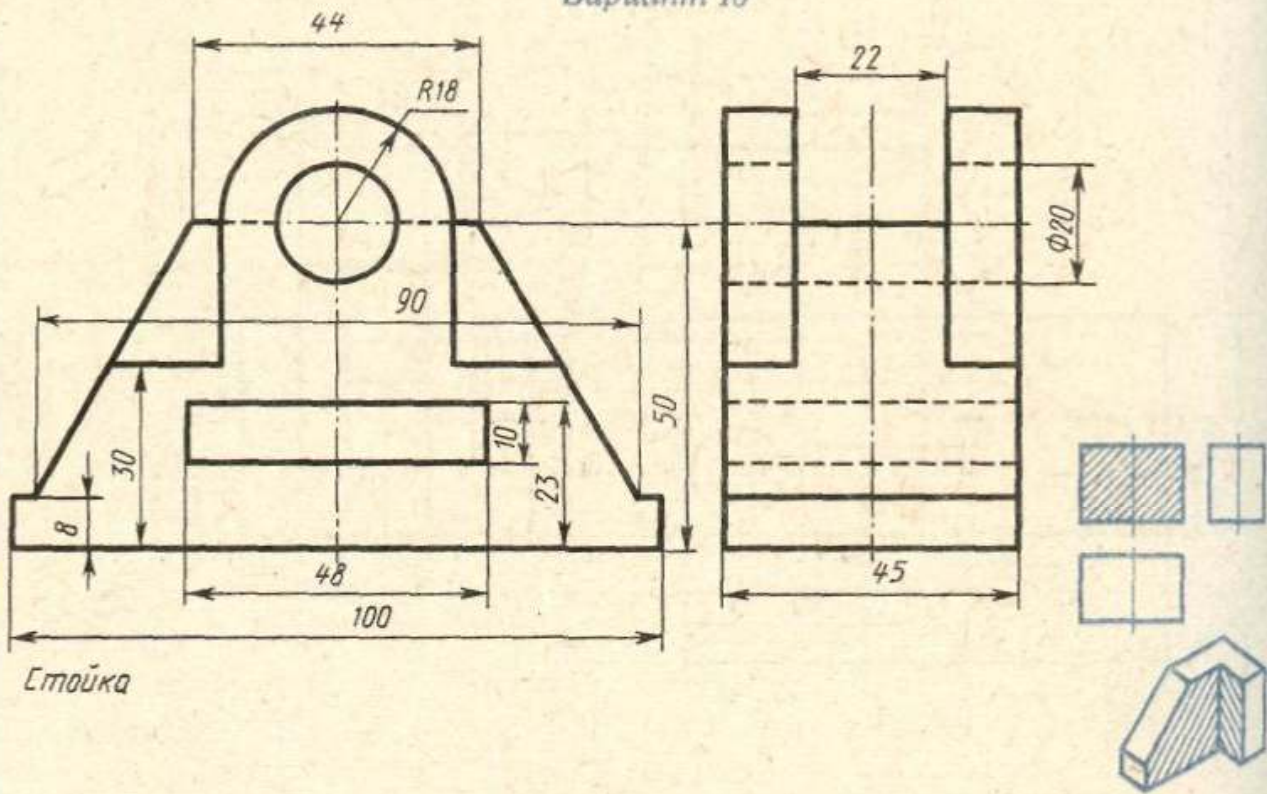
ЗАДАНИЕ 60

Вариант 9



Стойка

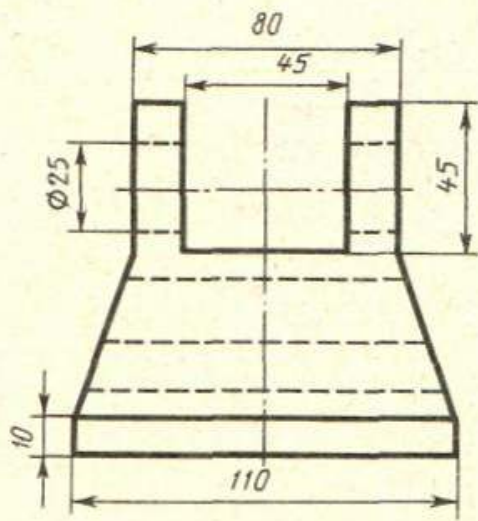
Вариант 10



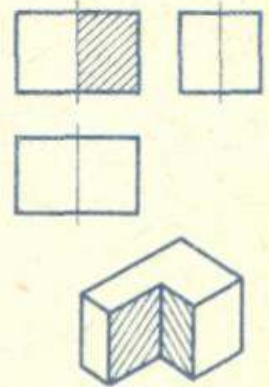
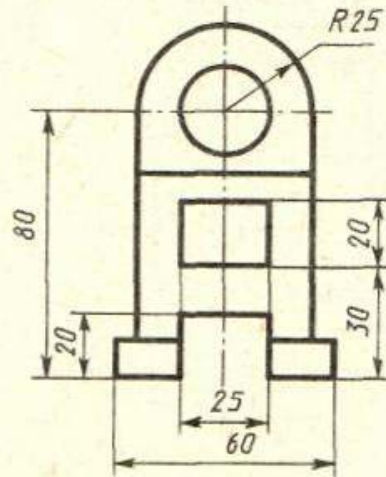
Стойка

По двум данным проекциям построить третью проекцию с применением разрезов, указанных в схеме, изометрическую проекцию учебной модели с вырезом передней четверти

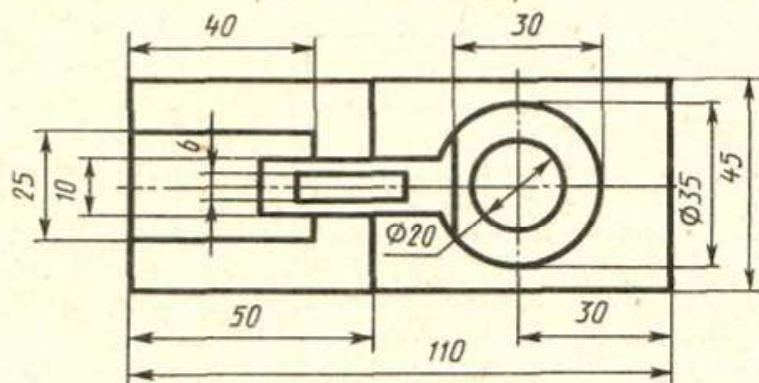
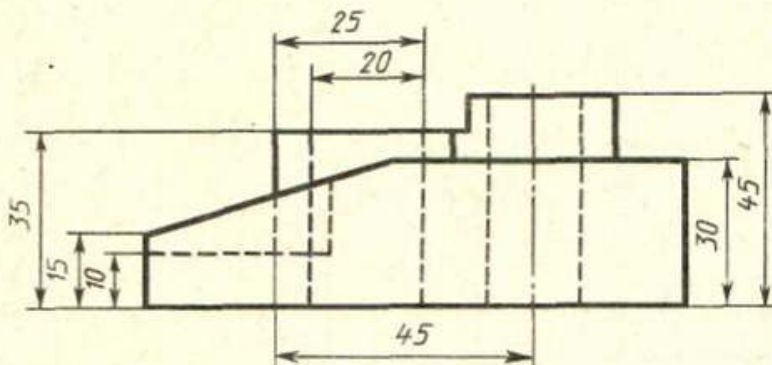
Вариант 11



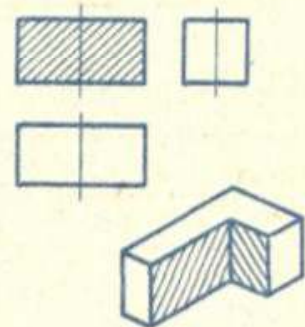
Опора



Вариант 12



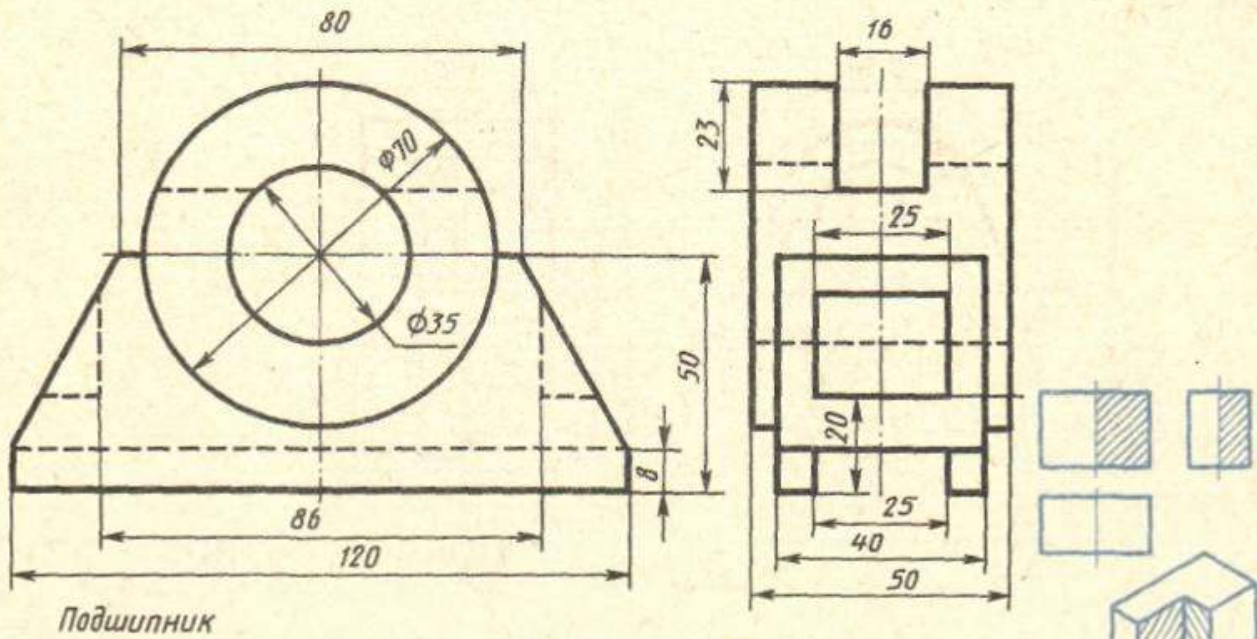
Вилка



По двум данным проекциям построить третью проекцию с применением разрезов, указанных в схеме, изометрическую проекцию учебной модели с вырезом передней четверти

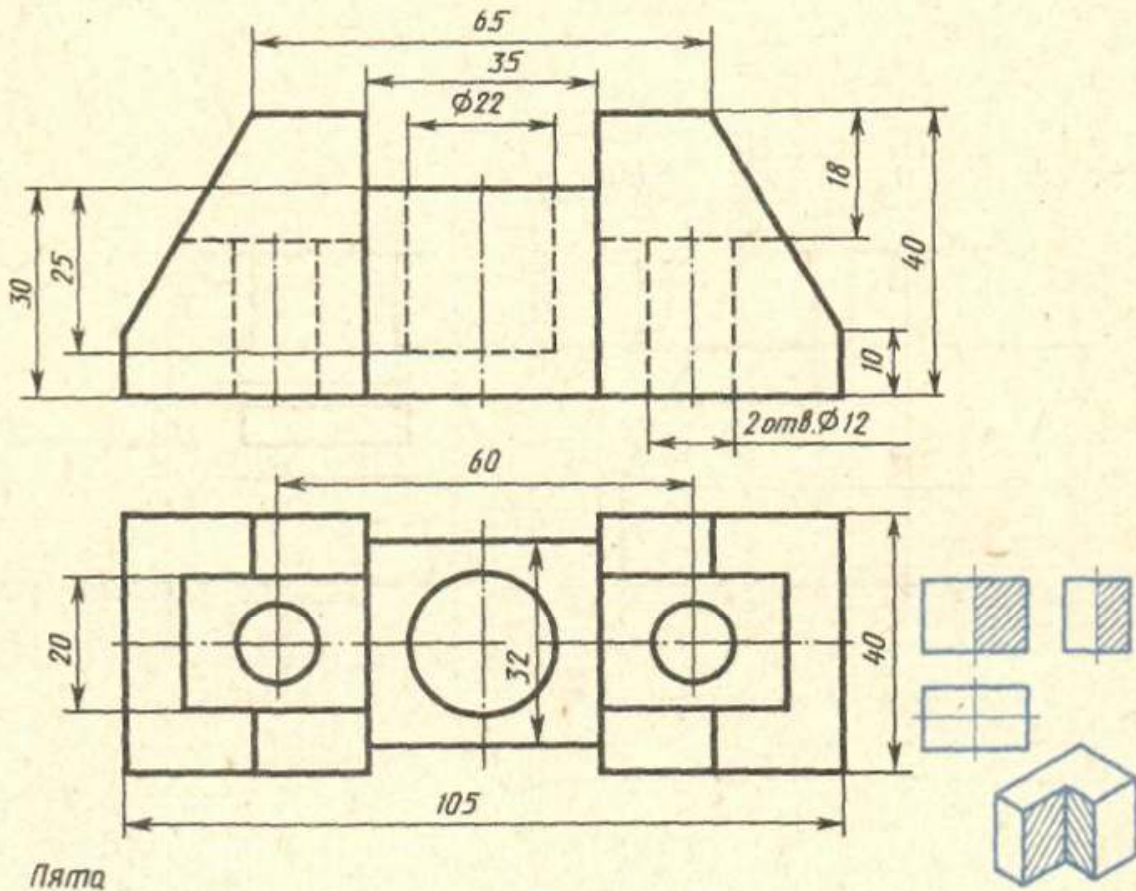
ЗАДАНИЕ 60

Вариант 13



Подшипник

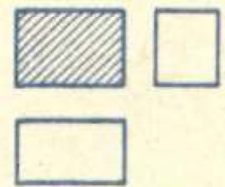
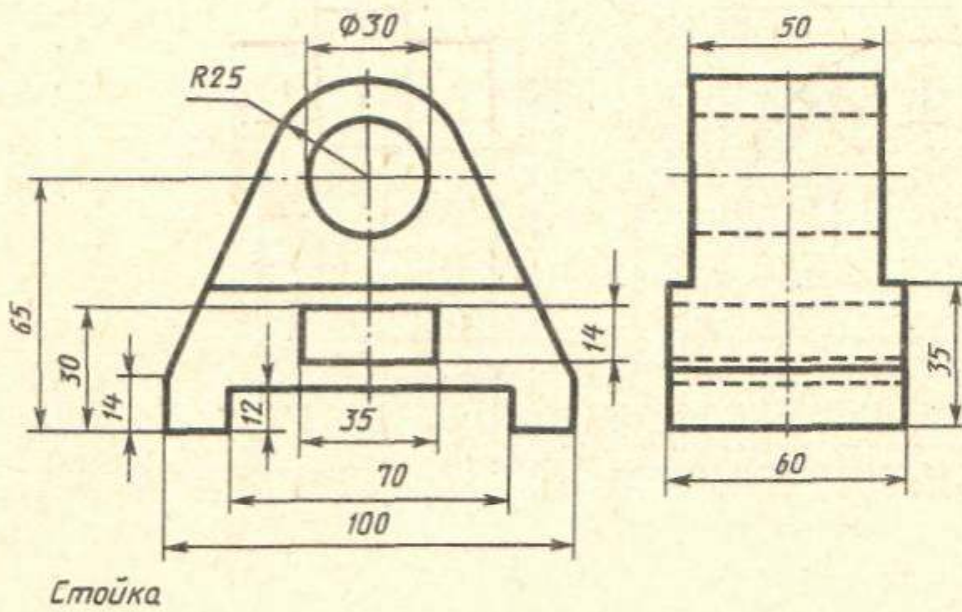
Вариант 14



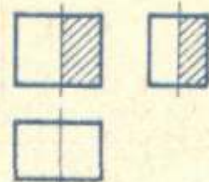
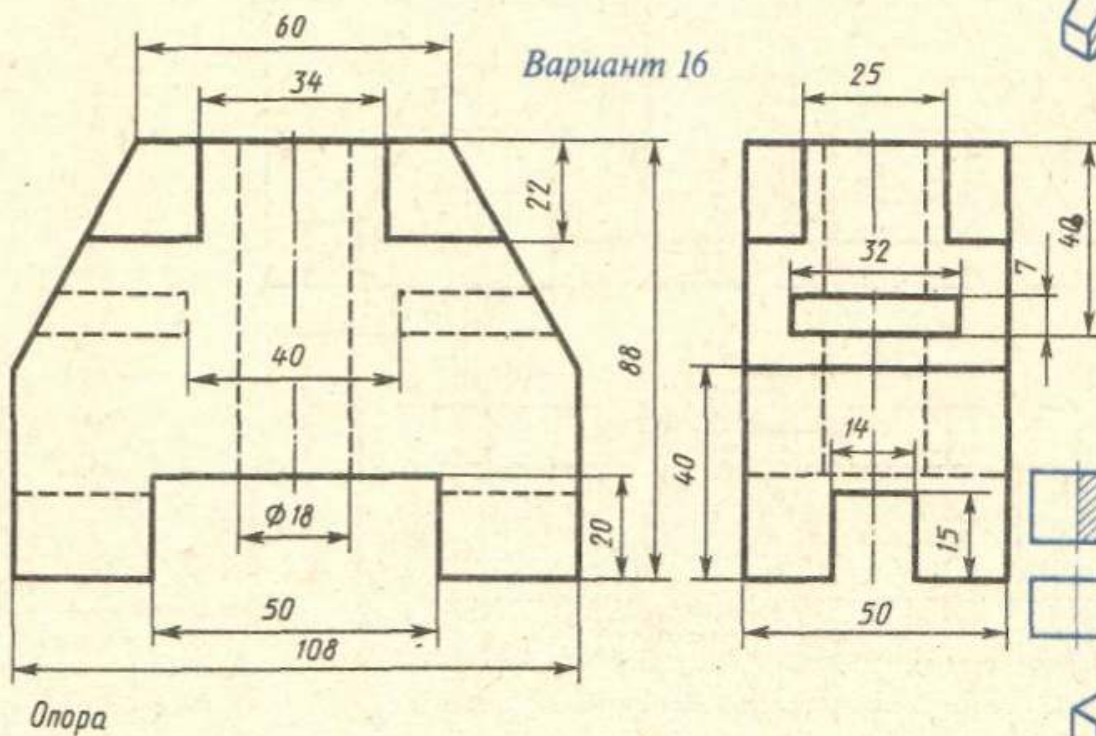
Пята

По двум данным проекциям построить третью проекцию с применением разрезов, указанных в схеме, изометрическую проекцию учебной модели с вырезом передней четверти

Вариант 15



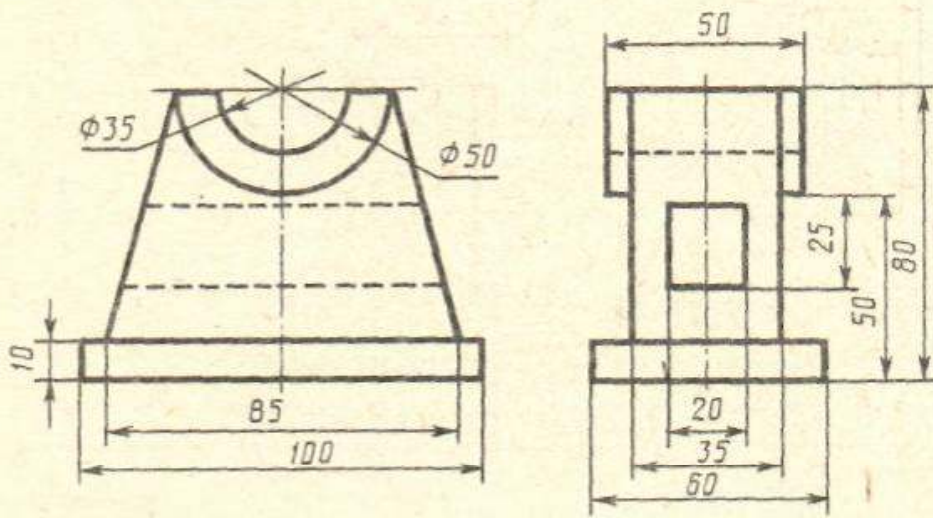
Вариант 16



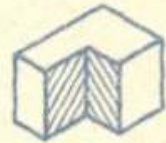
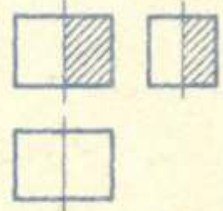
По двум данным проекциям построить третью проекцию с применением разрезов, указанных в схеме, изометрическую проекцию учебной модели с вырезом передней четверти

ЗАДАНИЕ 60

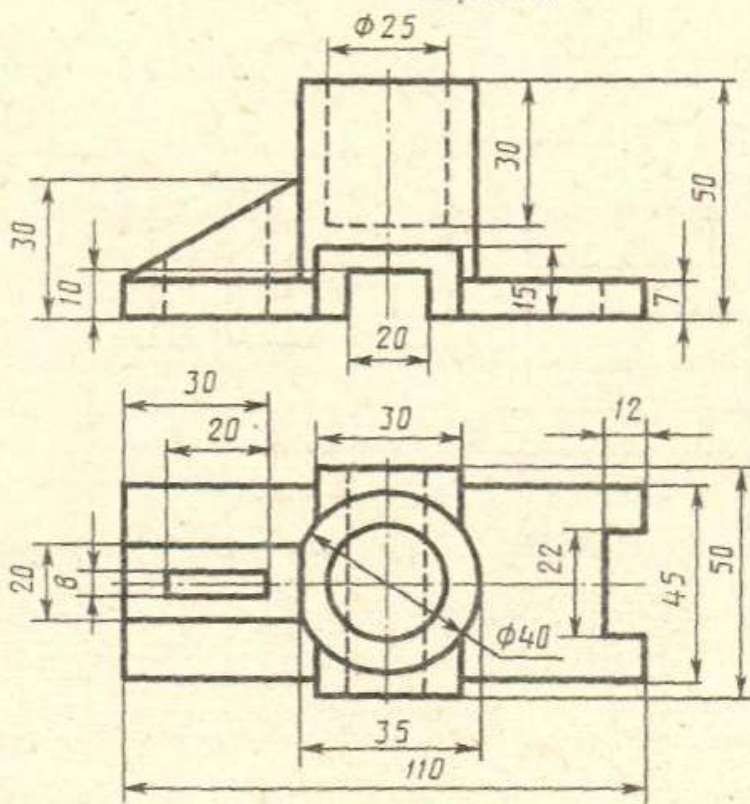
Вариант 17



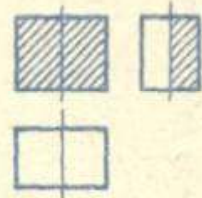
Стойка



Вариант 18



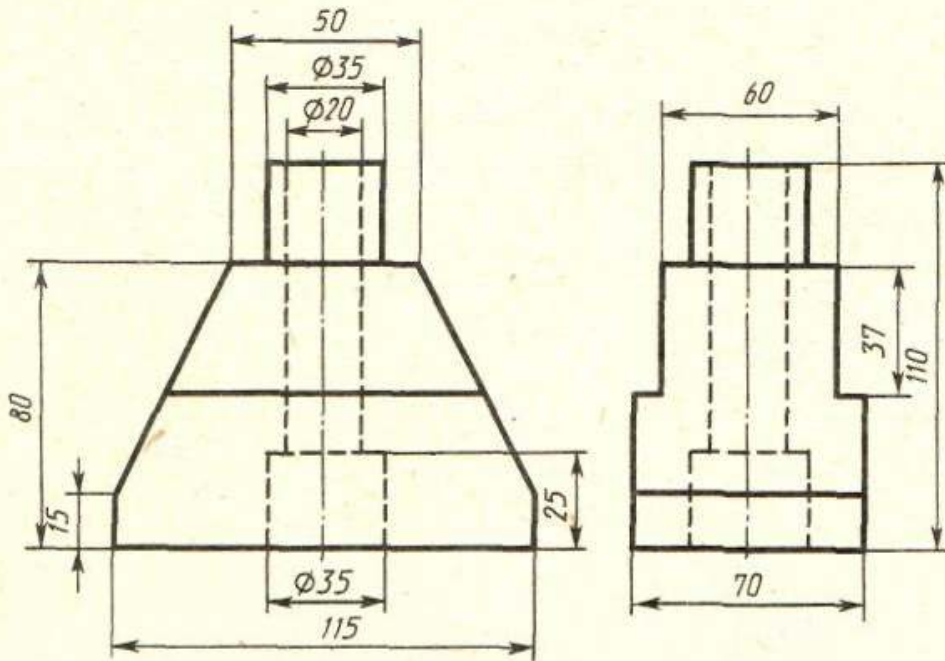
Корпус



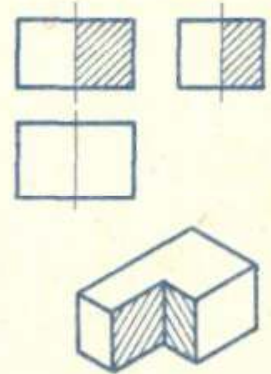
По двум данным проекциям построить третью проекцию с применением разрезов, указанных в схеме, изометрическую проекцию учебной модели с вырезом передней четверти

ЗАДАНИЕ 60

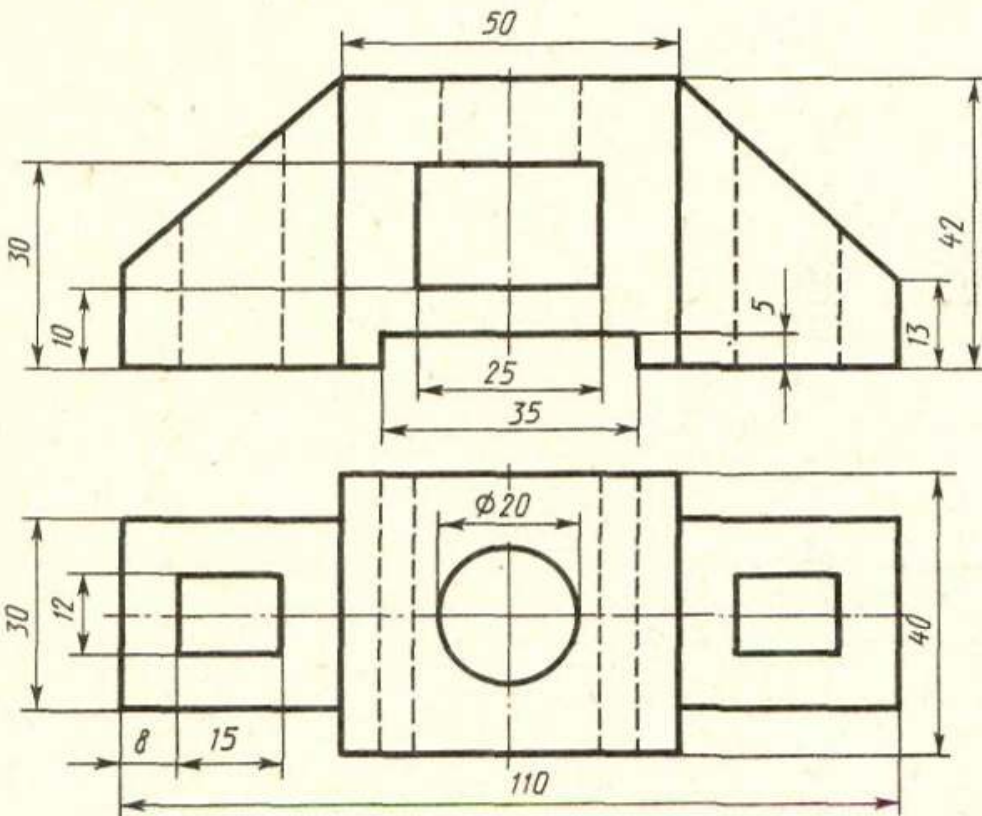
Вариант 19



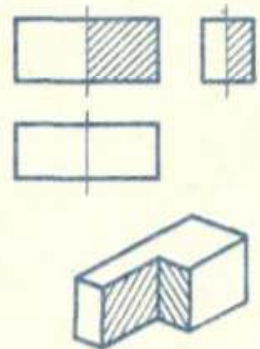
Станина



Вариант 20



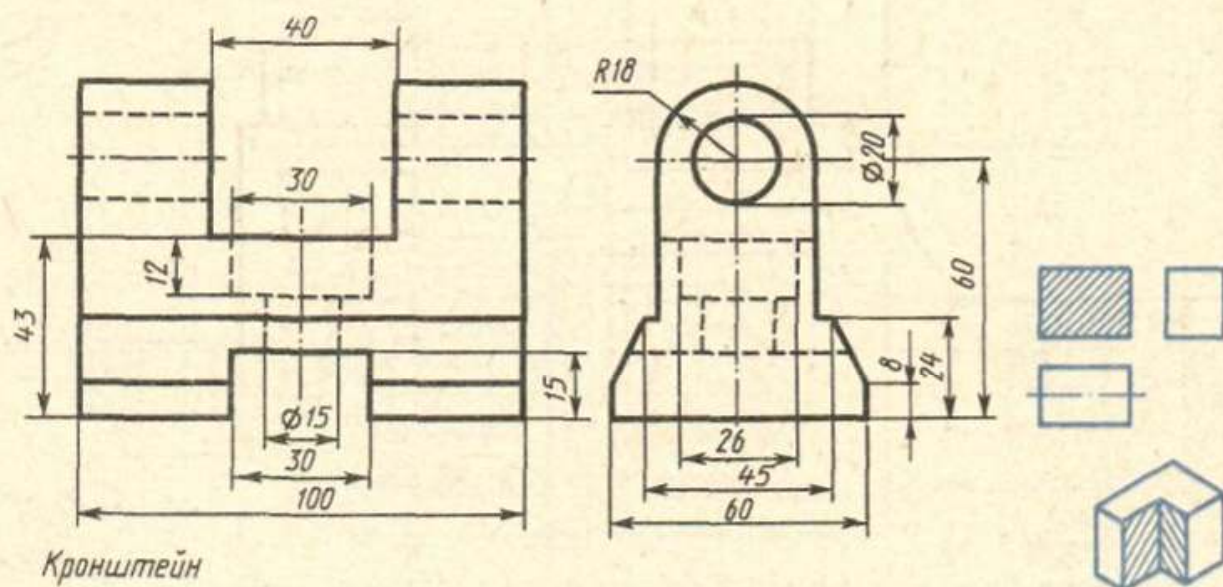
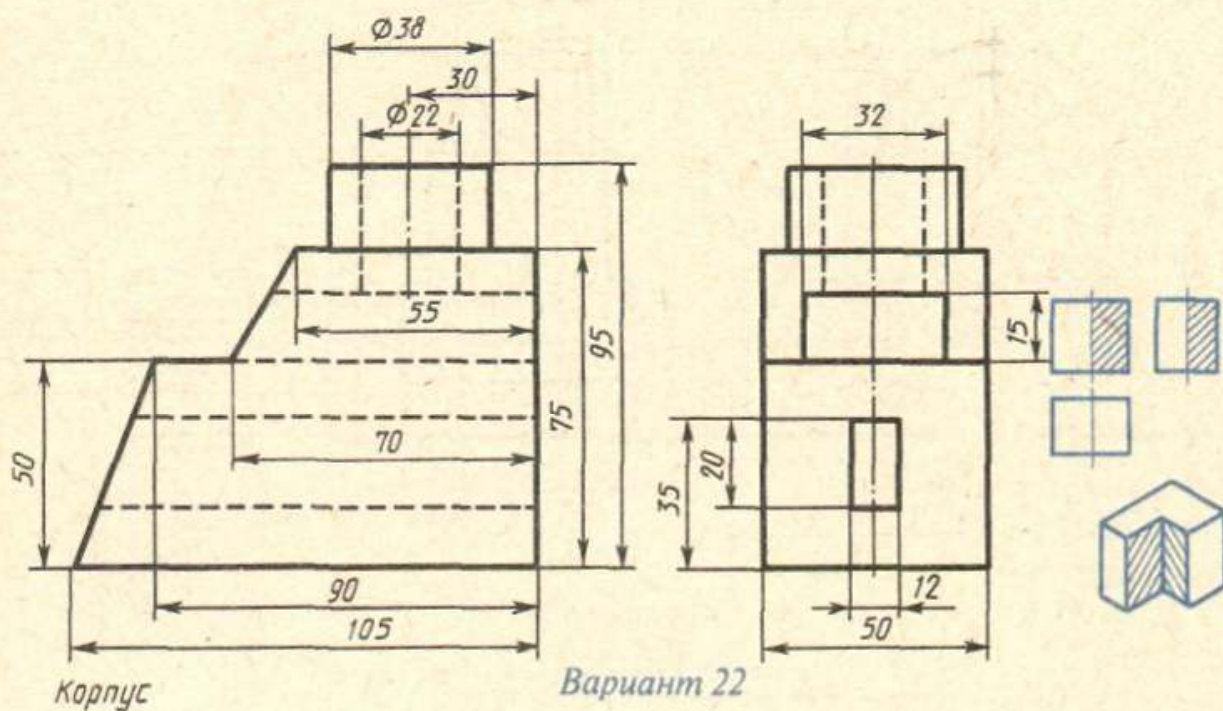
Корпус



По двум данным проекциям построить третью проекцию с применением разрезов, указанных в схеме, изометрическую проекцию учебной модели с вырезом передней четверти

ЗАДАНИЕ 60

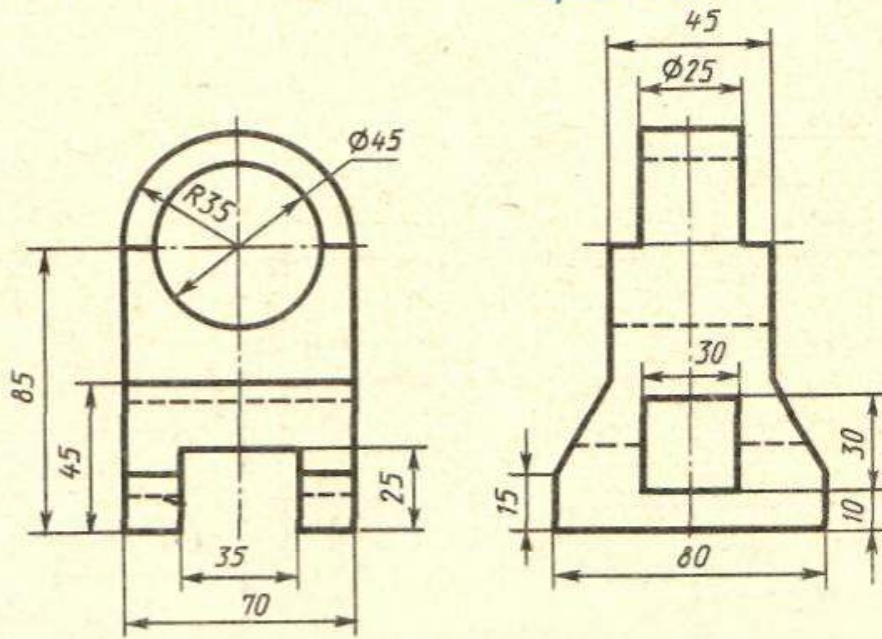
Вариант 21



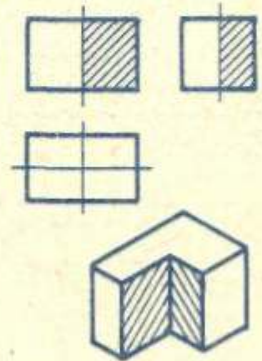
По двум данным проекциям построить третью проекцию с применением разрезов, указанных в схеме, изометрическую проекцию учебной модели с вырезом передней четверти

ЗАДАНИЕ 60

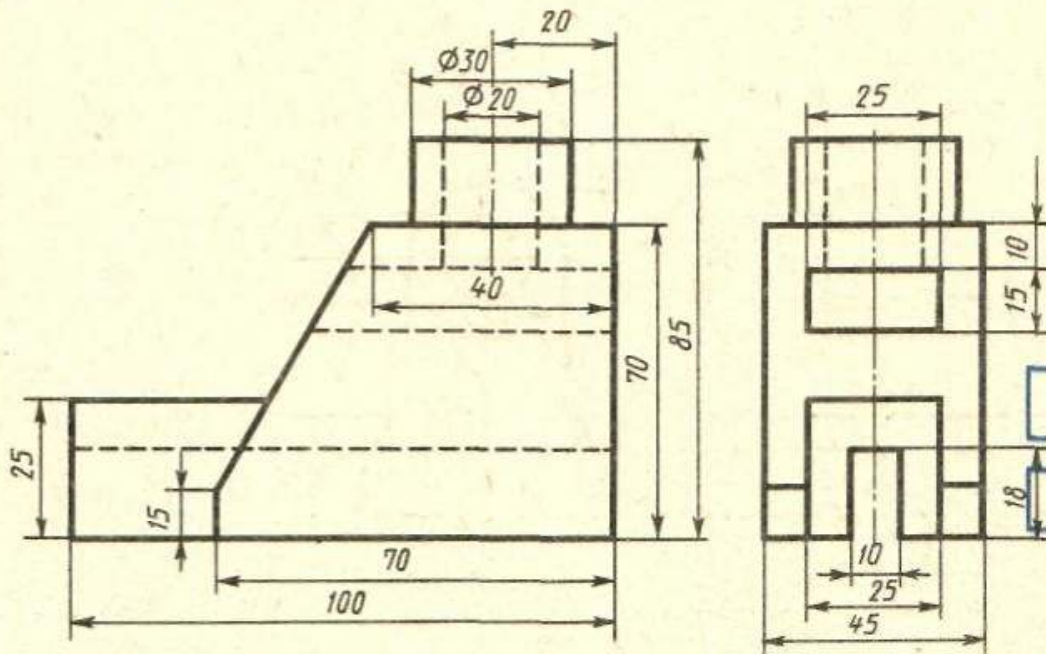
Вариант 23



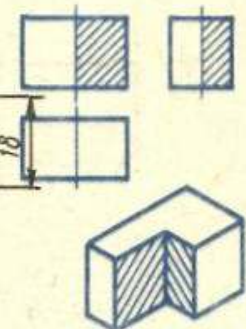
Кронштейн



Вариант 24

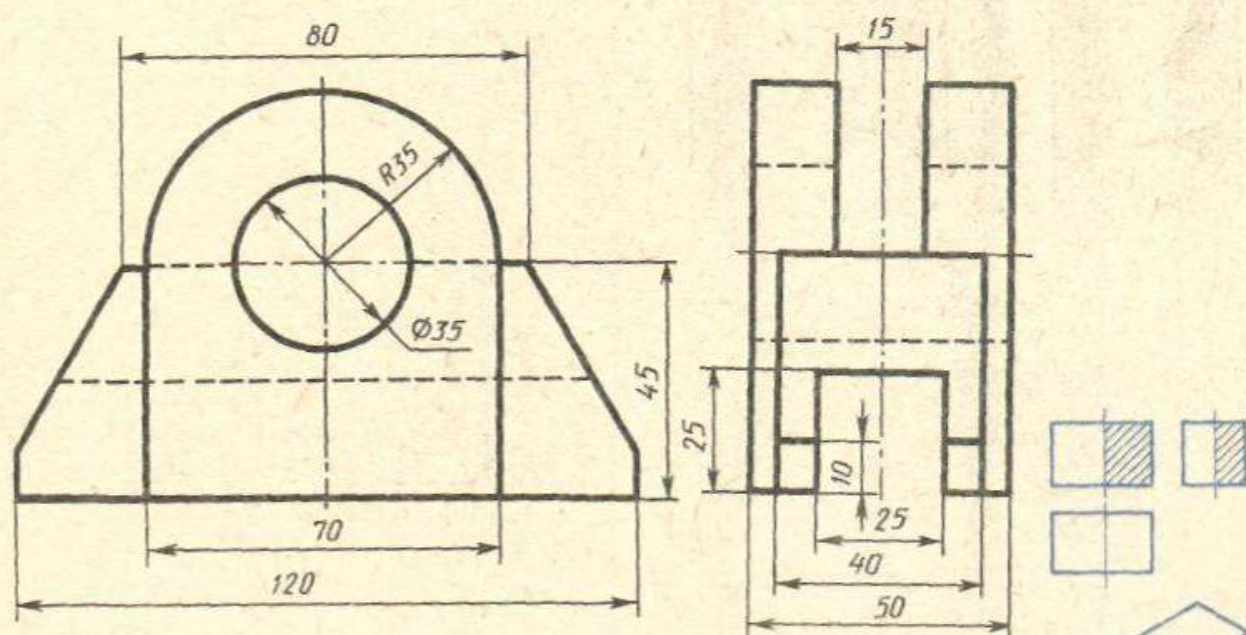


Стойка



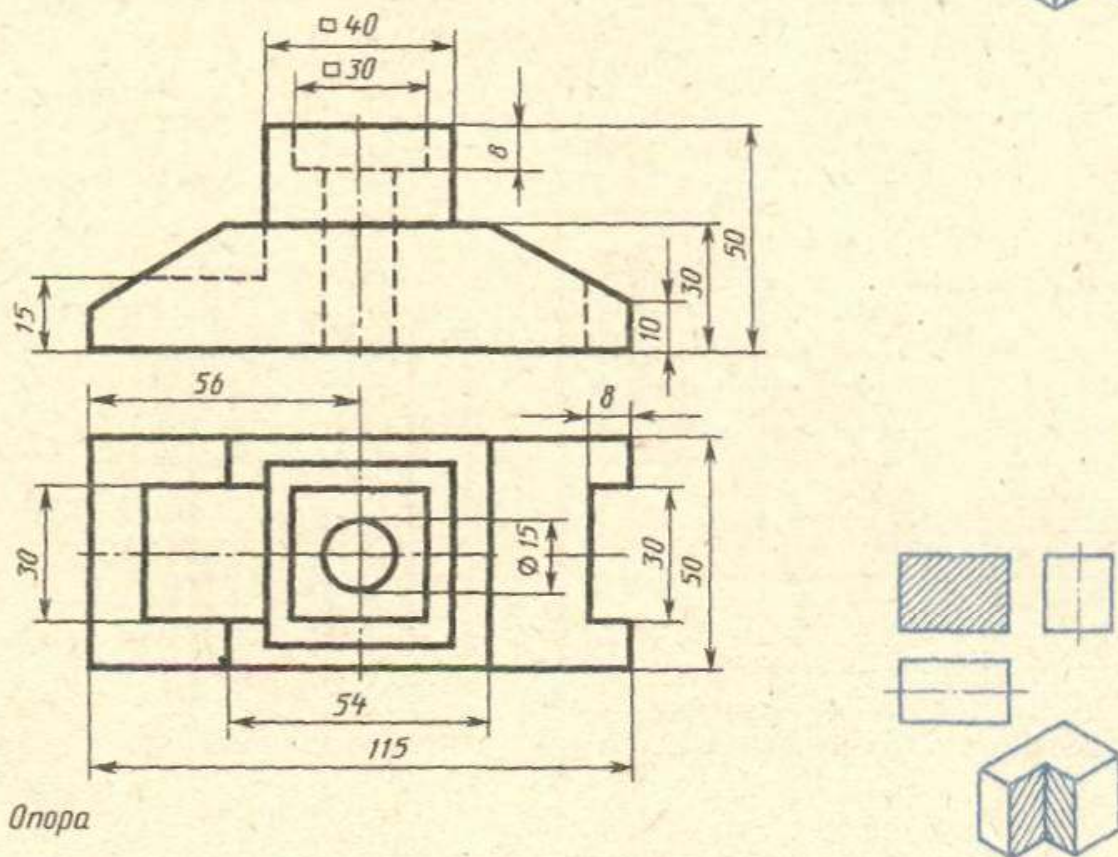
По двум данным проекциям построить третью проекцию с применением разрезов, указанных в схеме, изометрическую проекцию учебной модели с вырезом передней четверти

Вариант 25



Опора

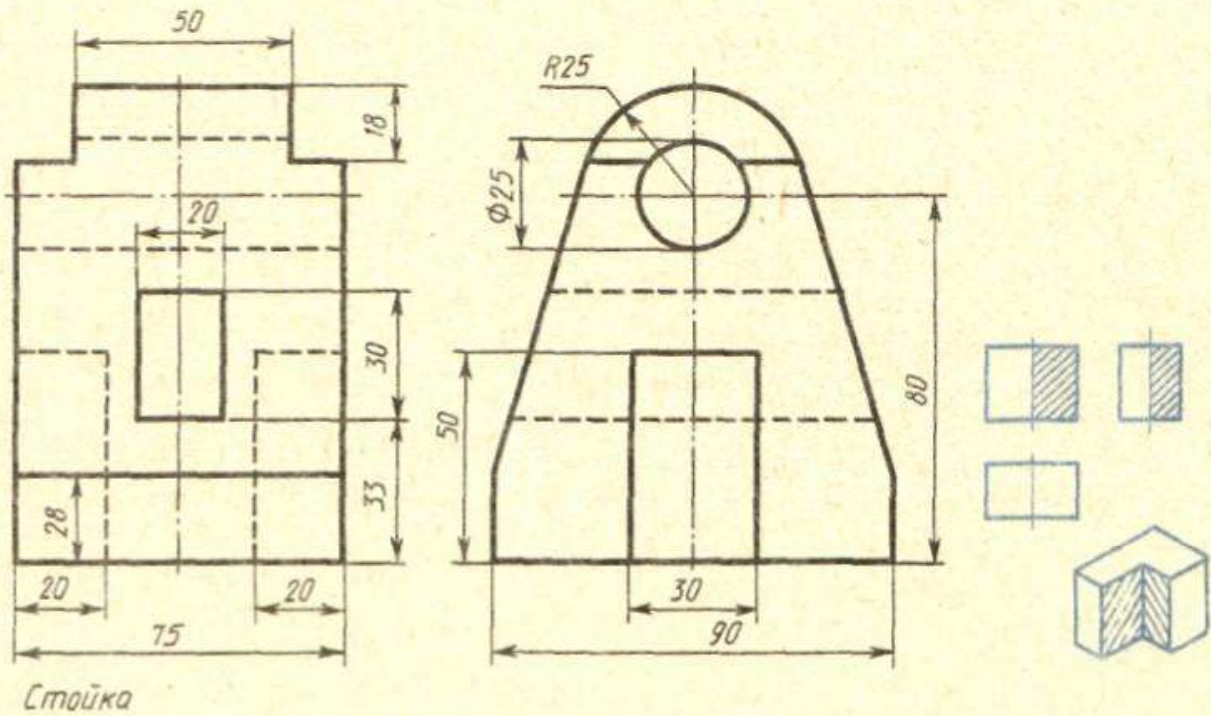
Вариант 26



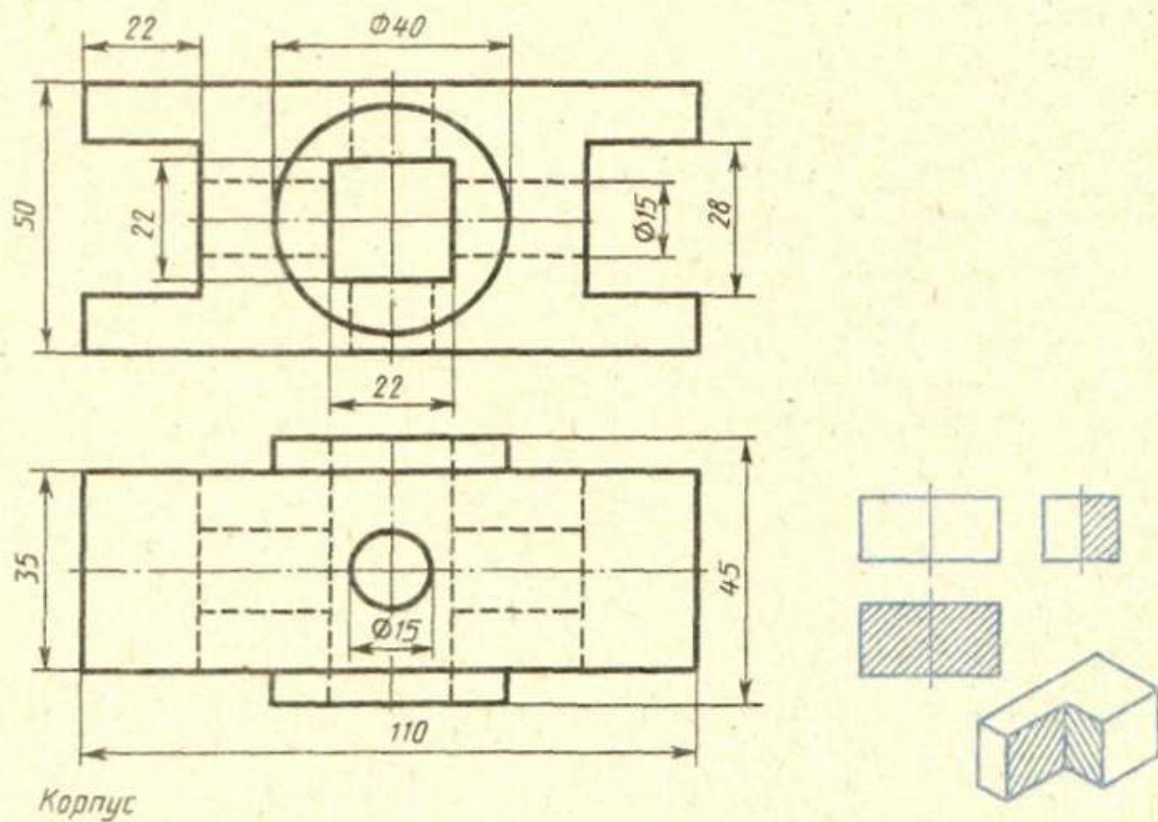
Опора

По двум данным проекциям построить третью проекцию с применением разрезов, указанных в схеме, изометрическую проекцию учебной модели с вырезом передней четверти

Вариант 27



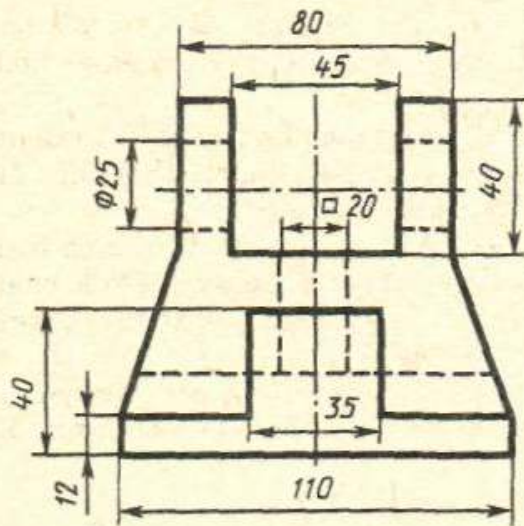
Вариант 28



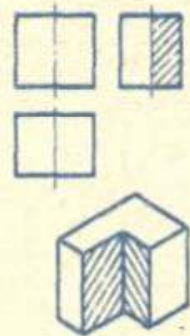
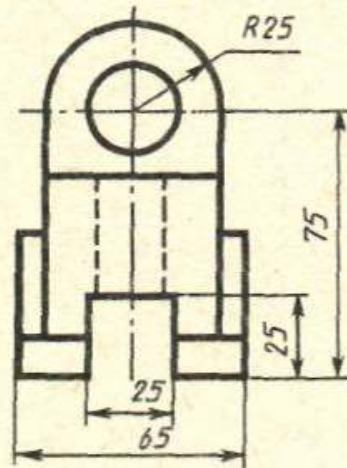
По двум данным проекциям построить третью проекцию с применением разрезов, указанных в схеме, изометрическую проекцию учебной модели с вырезом передней четверти

ЗАДАНИЕ 60

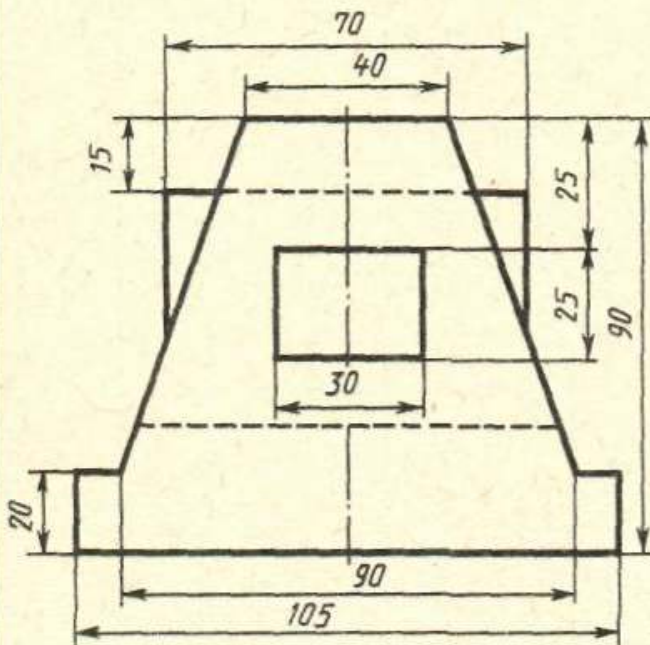
Вариант 29



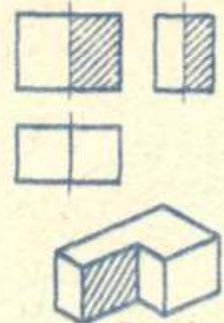
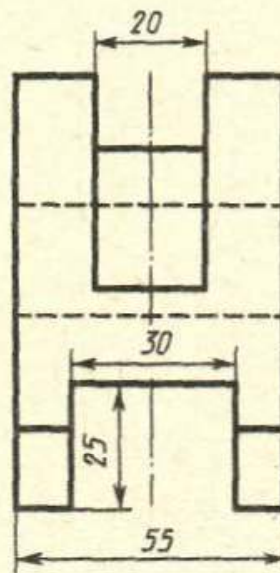
Кронштейн



Вариант 30



Станина



По двум данным проекциям построить третью проекцию с применением разрезов, указанных в схеме, изометрическую проекцию учебной модели с вырезом передней четверти

Итоговая контрольная работа № 1

Контрольная работа № 1 (по общей части курса) включает в себя три основ-

Таблица А

Билет № 2	А. К. Новиков					
	Задание 61		Задание 62		Задание 63	
Задача	20	24	2	23	10	12
Ответ						

Таблица Б

Билет № 2	А. К. Новиков					
	Задание 61		Задание 62		Задание 63	
Задача	20	24	2	23	10	12
Ответ	13а	24а	8б	14б	9в	12в

ные темы программы и выполняется за 30...40 минут.

В контрольную работу входят три задания: **задание 61** – определение комплексного чертежа учебной модели по аксонометрической проекции; **задание 62** – определение третьей проекции по двум данным; **задание 63** – определение профильной проекции усеченной поллой модели.

Преподаватель составляет таблицу, состоящую из 30 билетов (табл. 5) с заданиями и ответами.

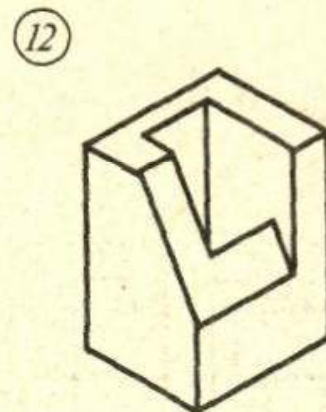
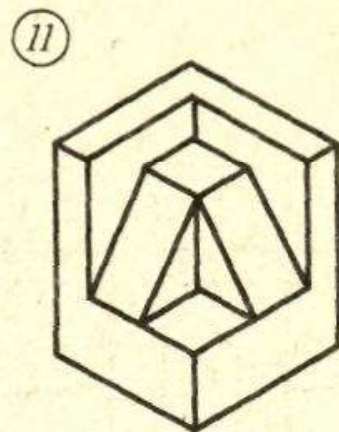
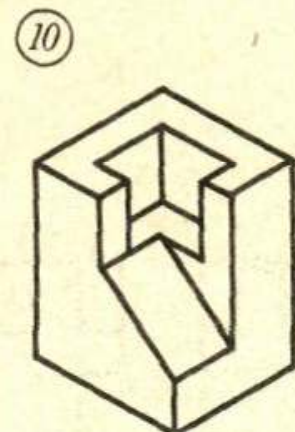
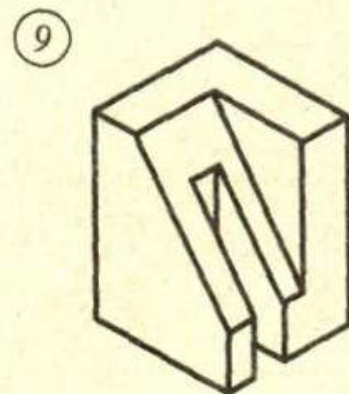
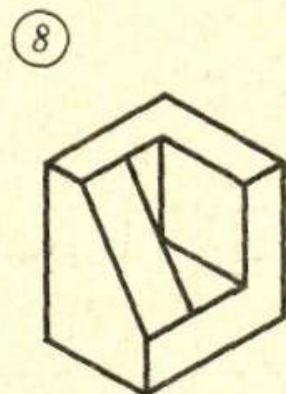
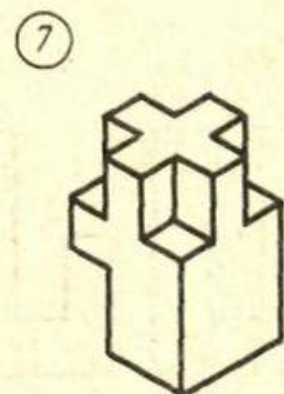
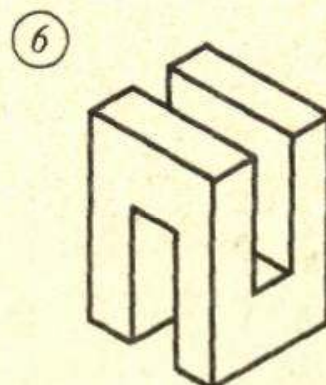
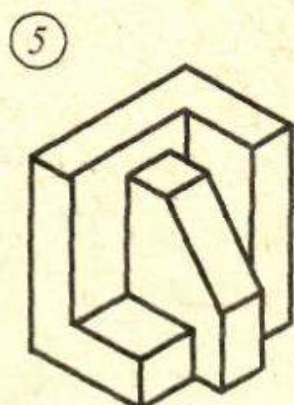
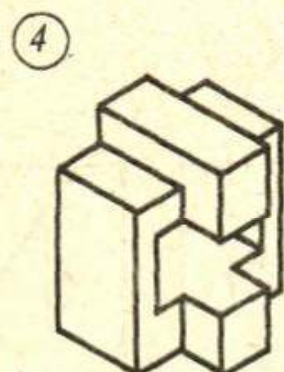
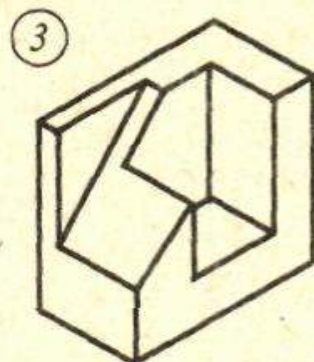
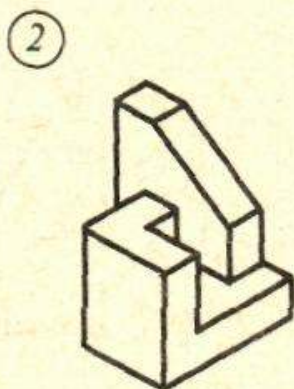
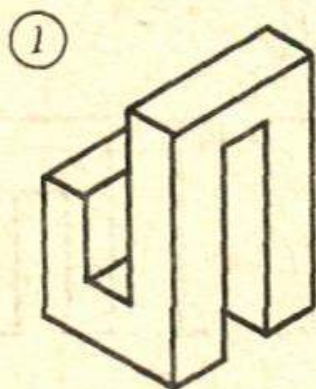
Учащемуся из табл. 5 выдается билет, соответствующий номеру своего варианта (см. табл. А), а затем находит ответ и заполняет табл. Б.

Преподаватель быстро проверяет по табл. 5 билет с ответами учащихся.

Таблица 5

№ билета		Задание 61	Задание 62	Задание 63	№ билета		Задание 61	Задание 62	Задание 63
1	Задача	1 10	5 4	22 24	16	Задача	1 24	5 23	12 22
	Ответ					Ответ			
2	Задача	20 24	2 23	10 12	17	Задача	10 24	2 4	10 24
	Ответ					Ответ			
3	Задача	4 12	7 9	14 20	18	Задача	12 22	7 22	14 18
	Ответ					Ответ			
4	Задача	2 22	8 22	13 18	19	Задача	2 4	8 9	13 20
	Ответ					Ответ			
5	Задача	21 17	2 17	19 17	20	Задача	3 17	2 3	8 19
	Ответ					Ответ			
6	Задача	3 5	1 3	6 8	21	Задача	5 21	1 17	6 17
	Ответ					Ответ			
7	Задача	7 23	3 19	1 21	22	Задача	7 8	3 14	1 9
	Ответ					Ответ			
8	Задача	6 8	6 14	2 9	23	Задача	6 23	6 19	2 21
	Ответ					Ответ			
9	Задача	9 15	10 11	3 11	24	Задача	9 18	10 24	3 23
	Ответ					Ответ			
10	Задача	11 18	12 24	5 23	25	Задача	11 15	11 12	5 11
	Ответ					Ответ			
11	Задача	13 19	13 21	7 16	26	Задача	13 16	13 16	7 15
	Ответ					Ответ			
12	Задача	14 16	15 16	4 15	27	Задача	14 19	15 21	4 16
	Ответ					Ответ			
13	Задача	10 23	5 22	13 14	28	Задача	10 24	5 17	13 22
	Ответ					Ответ			
14	Задача	19 24	7 17	8 22	29	Задача	19 23	7 22	8 14
	Ответ					Ответ			
15	Задача	2 14	22 24	10 15	30	Задача	21 22	24 16	10 18
	Ответ					Ответ			

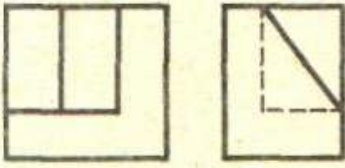
ЗАДАНИЕ 61



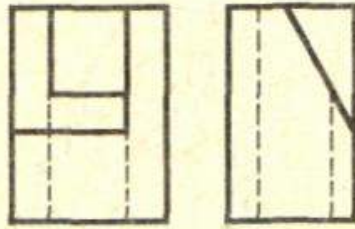
По изометрической проекции модели определить ее комплексный чертёж

ЗАДАНИЕ 61

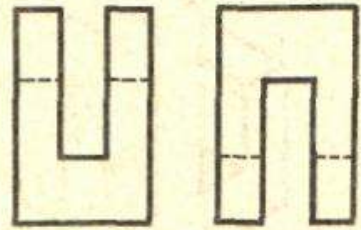
4a



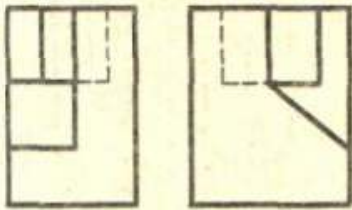
12a



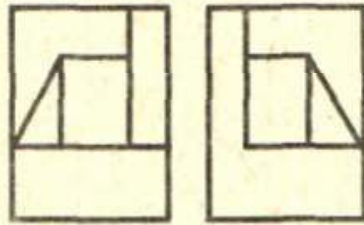
10a



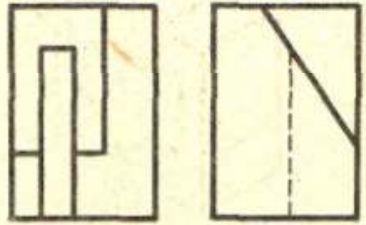
3a



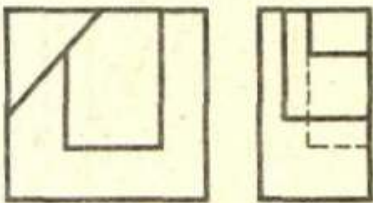
1a



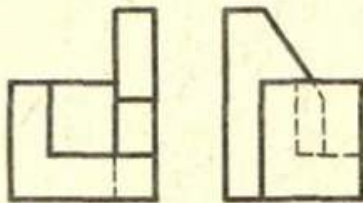
8a



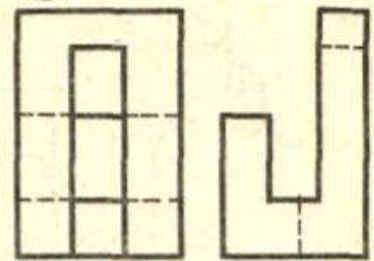
2a



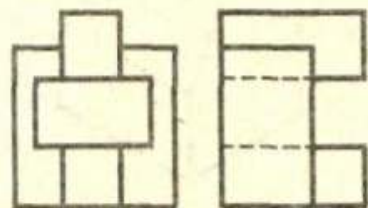
9a



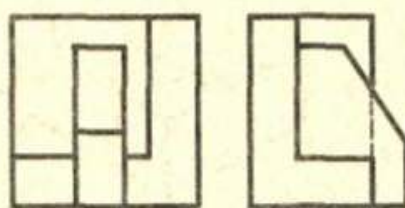
11a



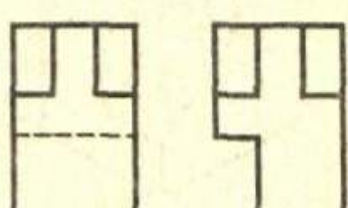
5a



7a



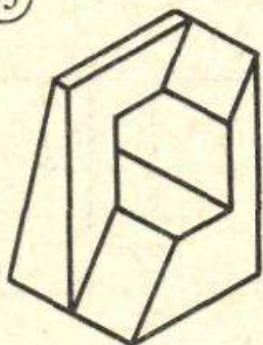
6a



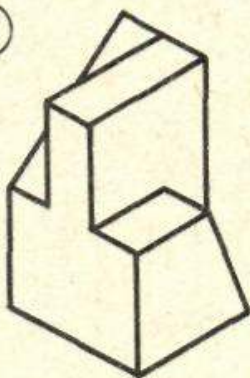
Ответ

ЗАДАНИЕ 61

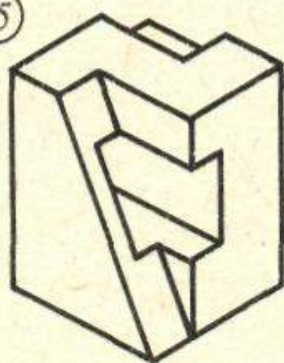
13



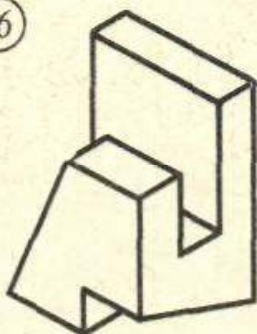
14



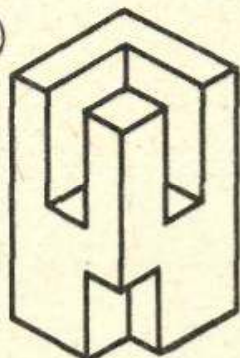
15



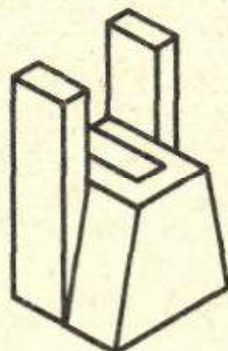
16



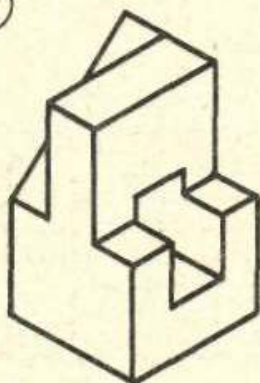
17



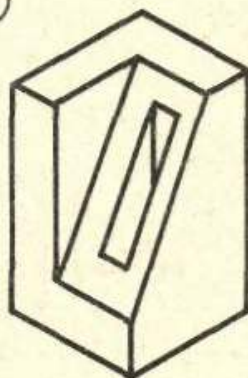
18



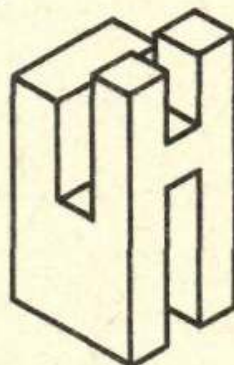
19



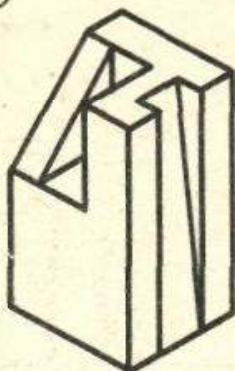
20



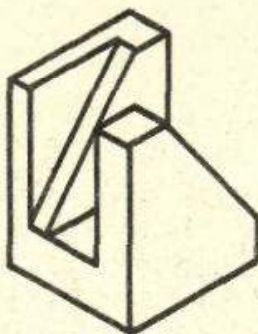
21



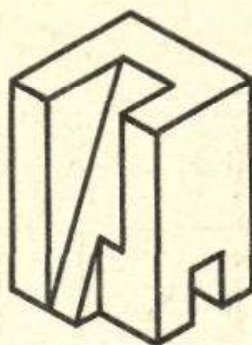
22



23



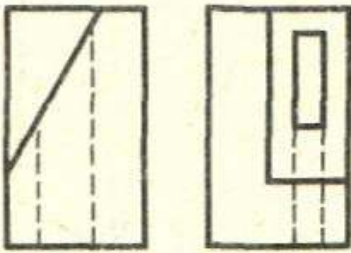
24



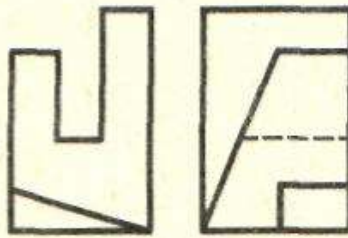
По изометрической проекции модели определить ее комплексный чертёж

ЗАДАНИЕ 61

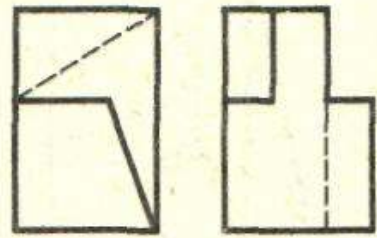
13a



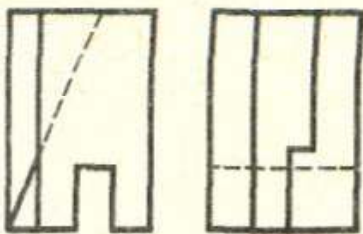
17a



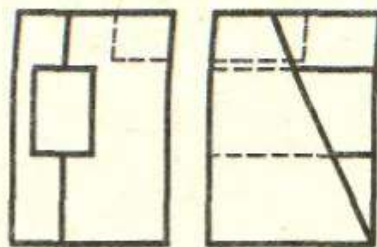
18a



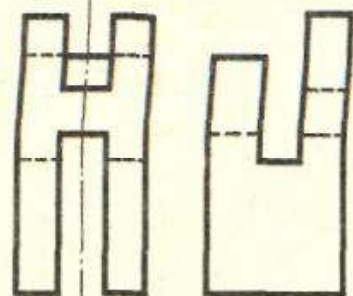
24a



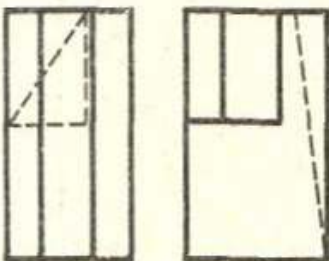
16a



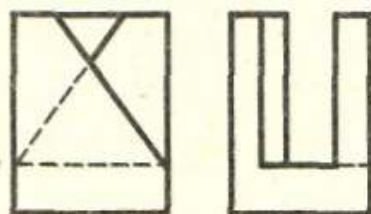
15a



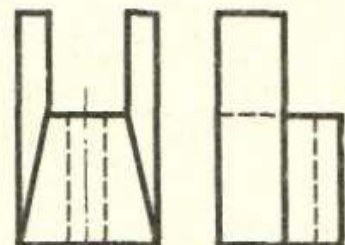
22a



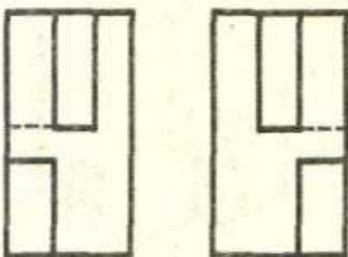
14a



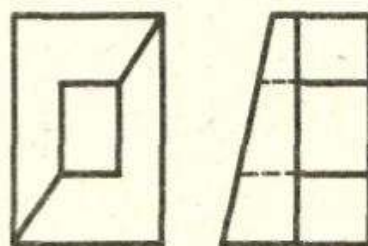
19a



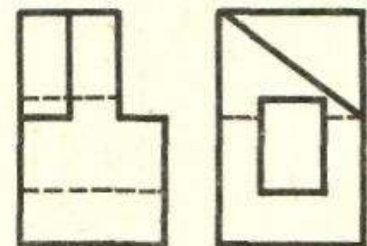
20a



21a



23a



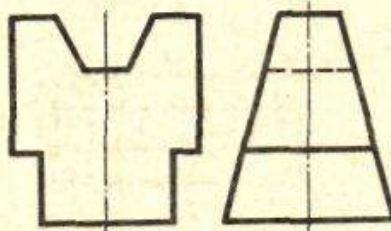
Ответ

ЗАДАНИЕ 62

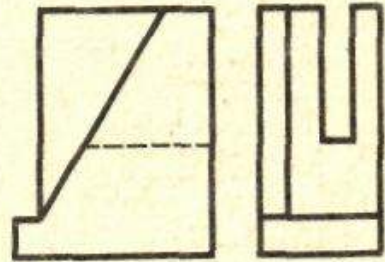
1



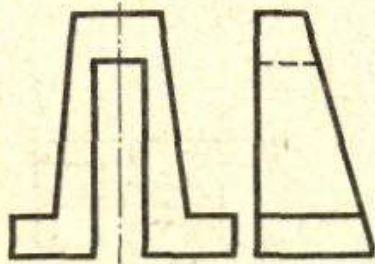
2



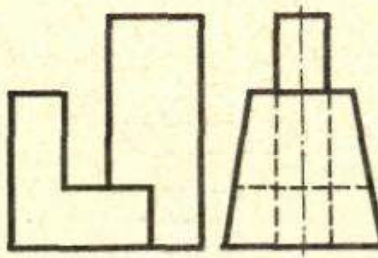
3



4



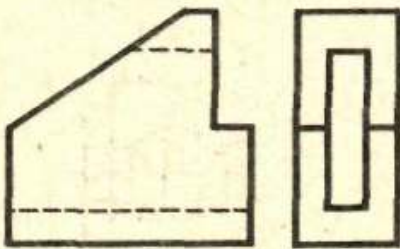
5



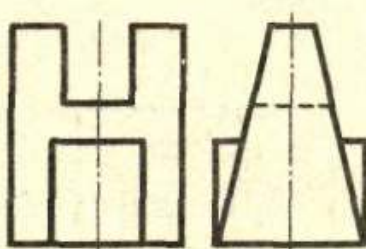
6



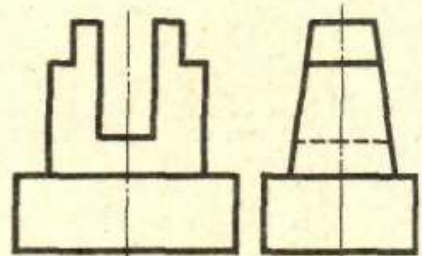
7



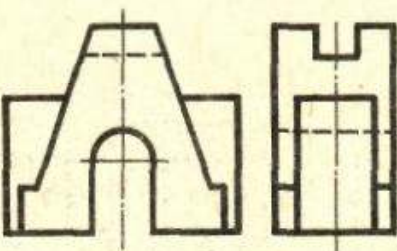
8



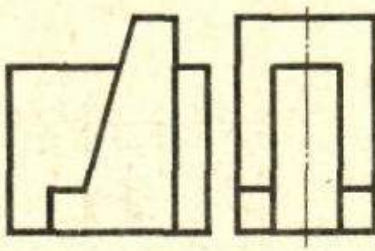
9



10



11



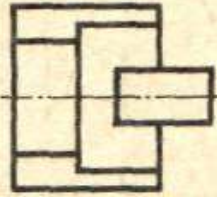
12



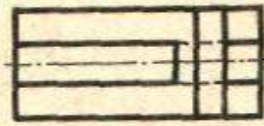
По двум данным проекциям определить третью

ЗАДАНИЕ 62

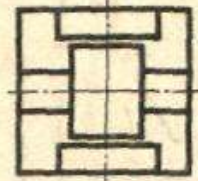
46



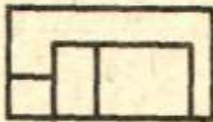
36



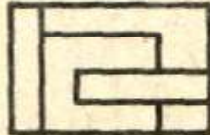
66



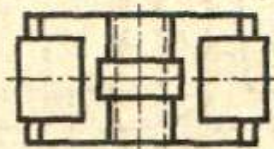
116



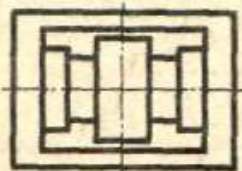
56



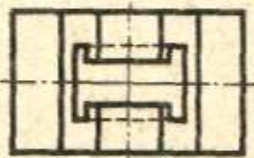
26



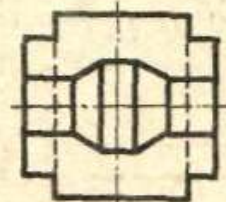
76



16



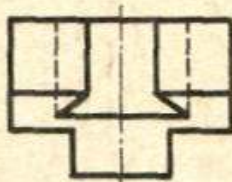
86



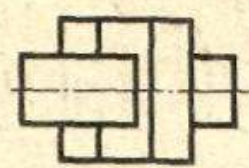
96



126

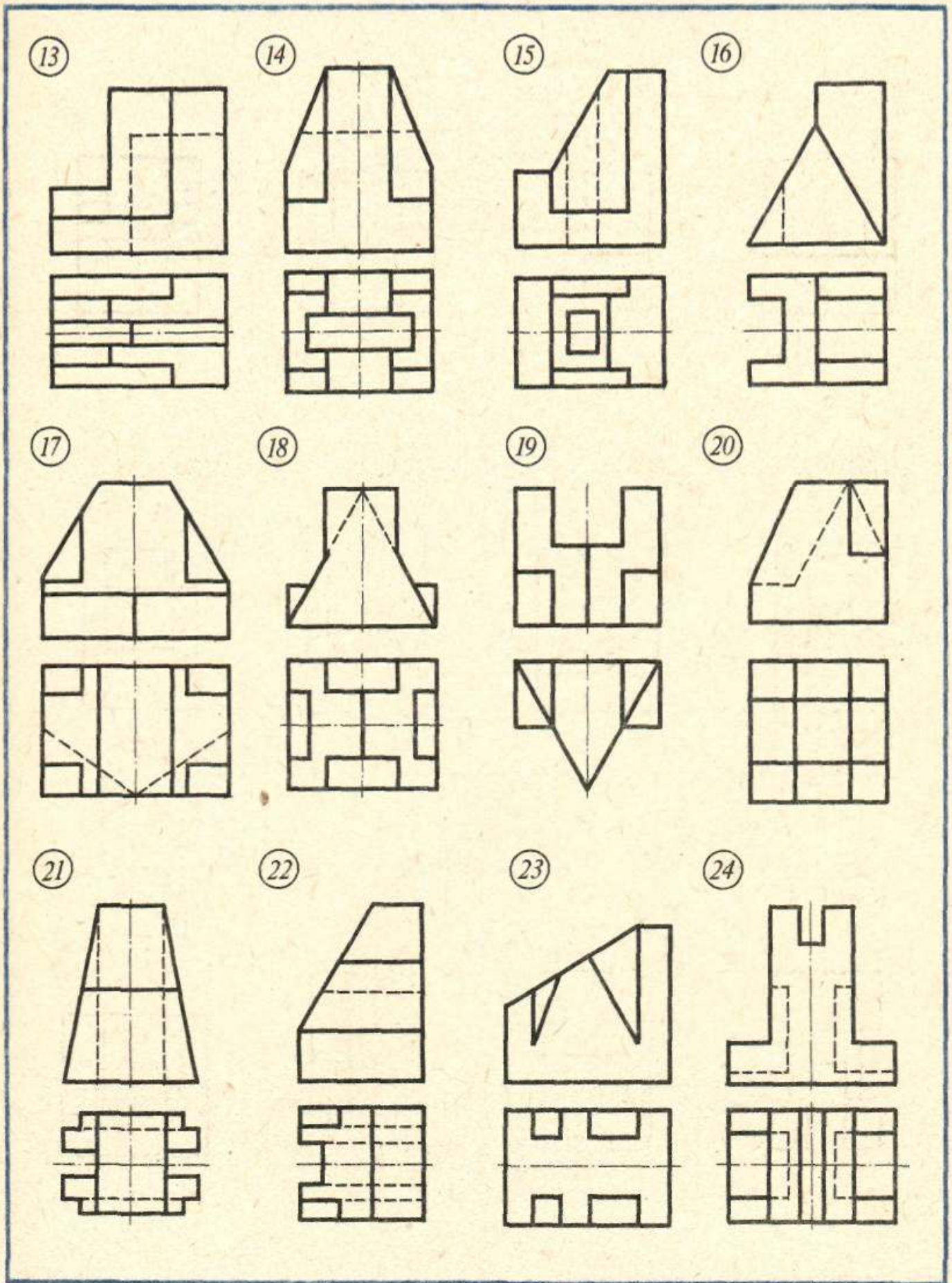


106



Ответ

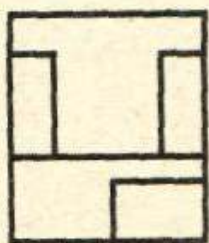
ЗАДАНИЕ 62



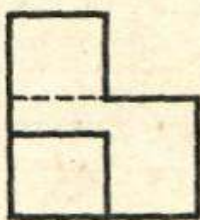
По двум данным проекциям определить третью

ЗАДАНИЕ 62

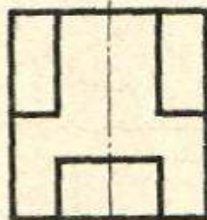
136



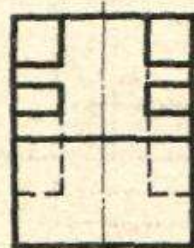
186



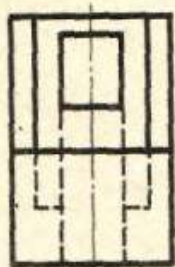
226



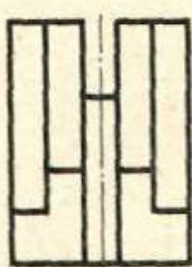
146



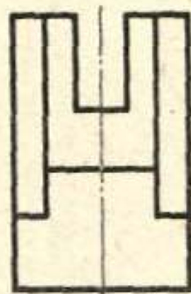
176



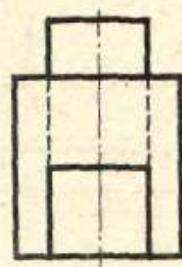
156



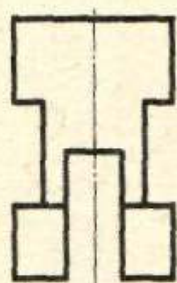
206



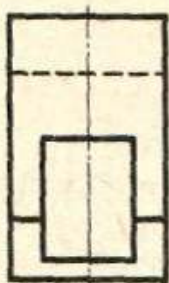
196



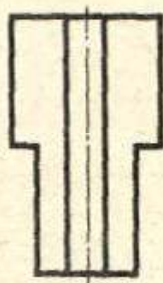
166



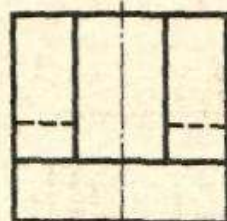
246



216

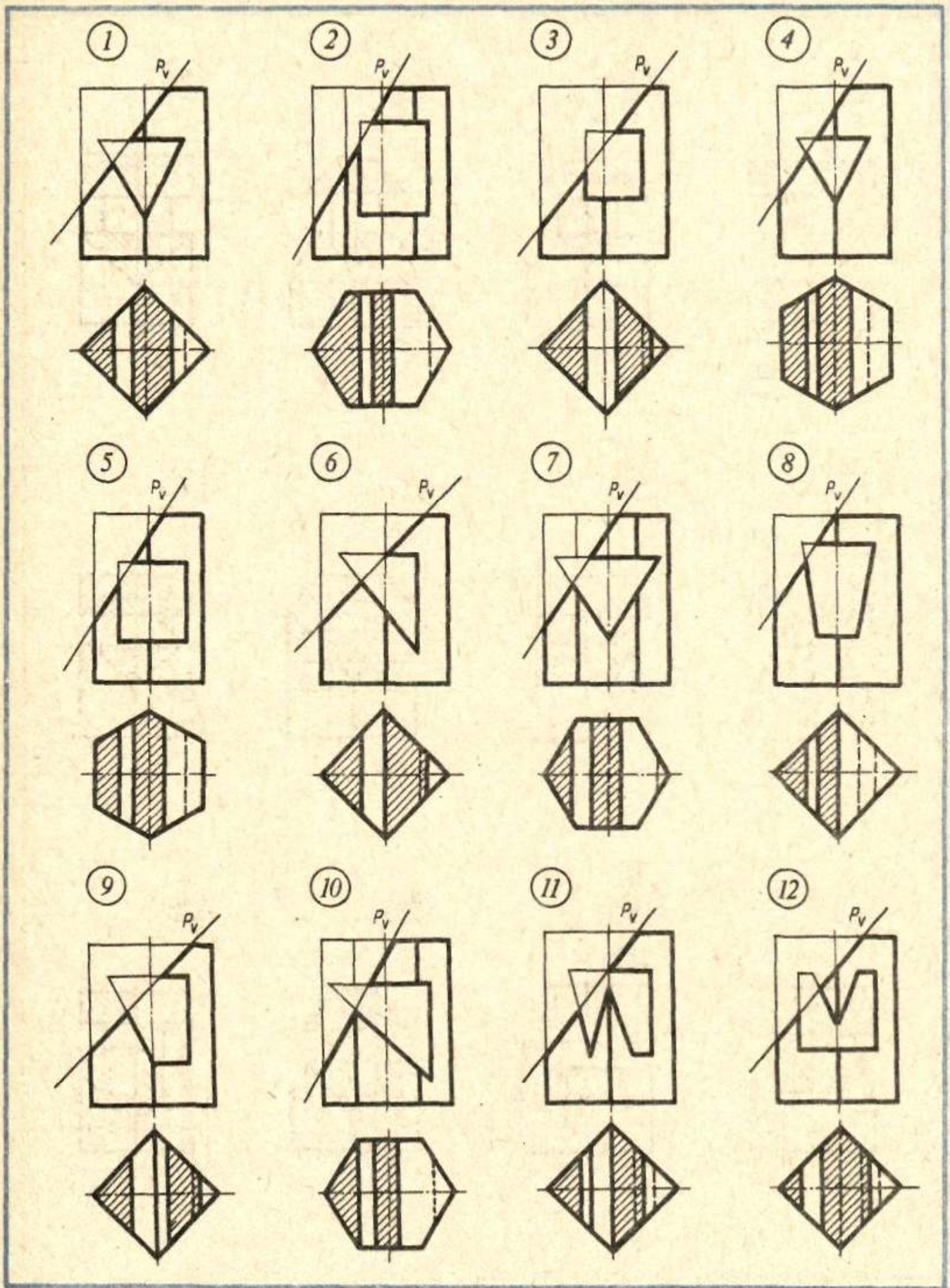


236



Ответ

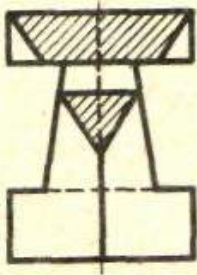
ЗАДАНИЕ 63



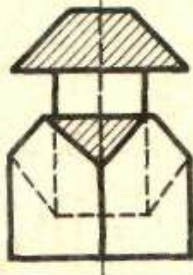
По двум данным проекциям усеченной полый модели определить ее третью проекцию

ЗАДАНИЕ 63

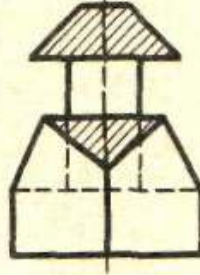
2в



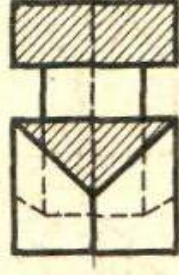
1в



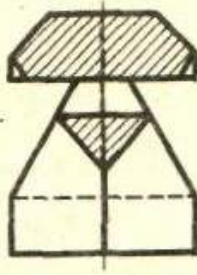
6в



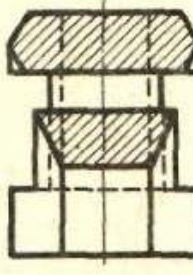
9в



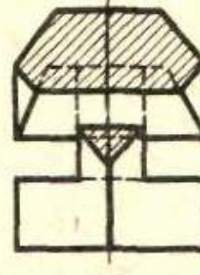
7в



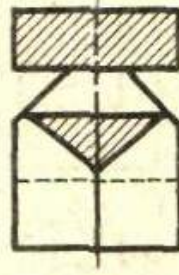
3в



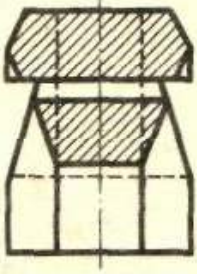
12в



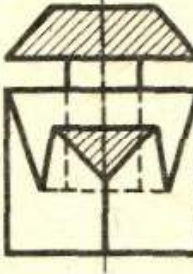
4в



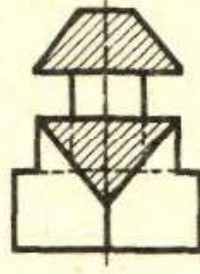
5в



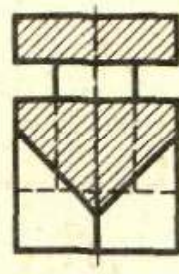
11в



10в

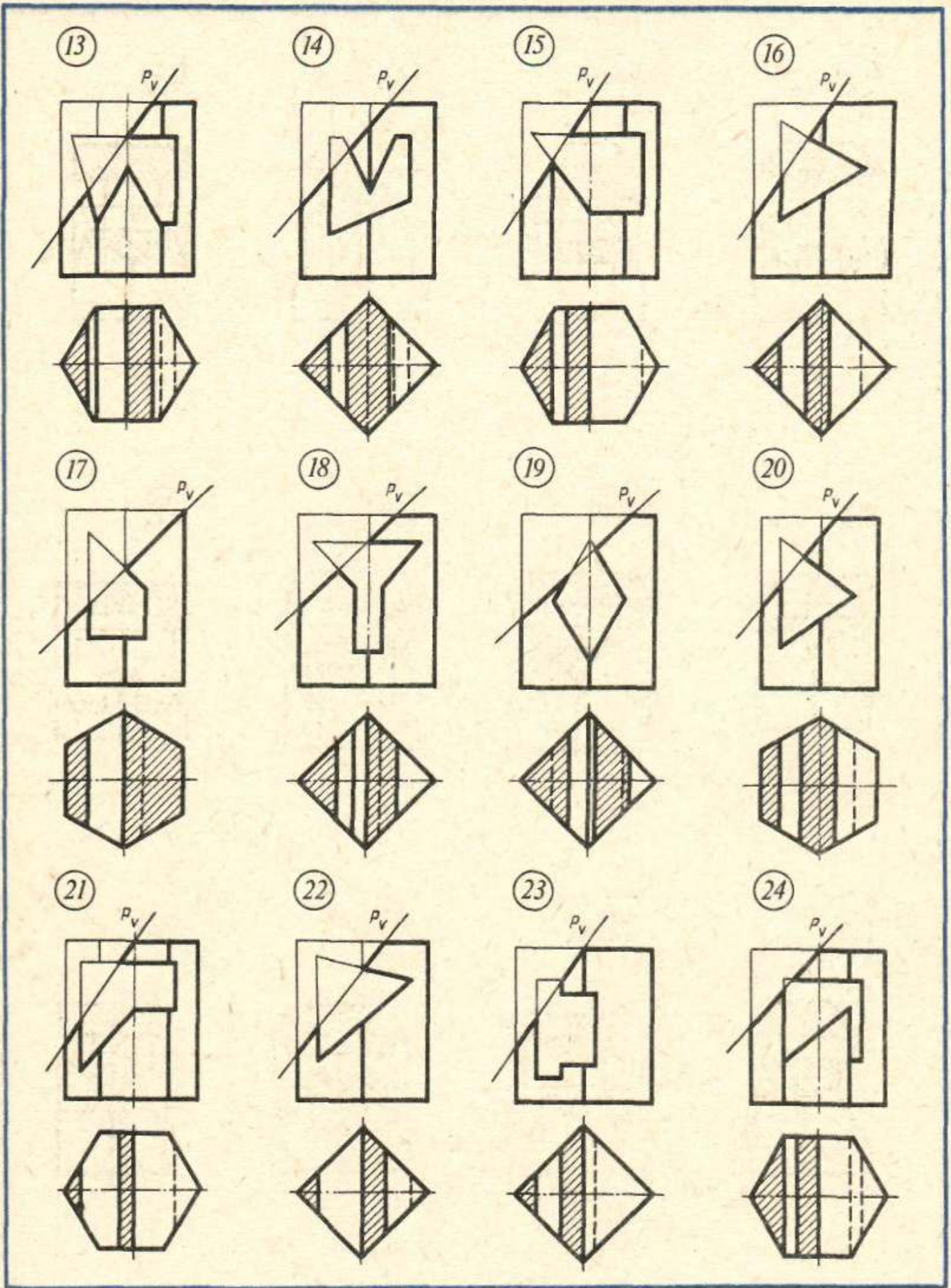


8в



Ответ

ЗАДАНИЕ 63



По двум данным проекциям усеченной полый модели определить ее третью проекцию

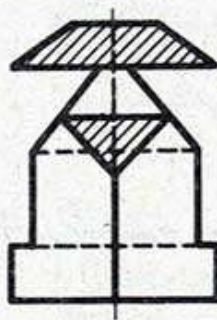
17в



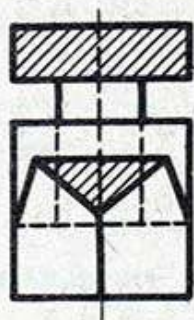
13в



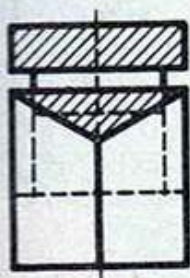
20в



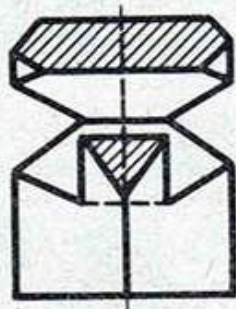
19в



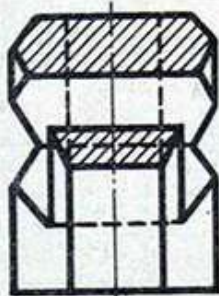
16в



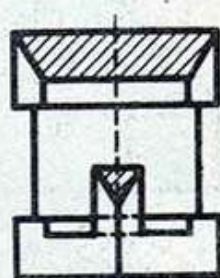
14в



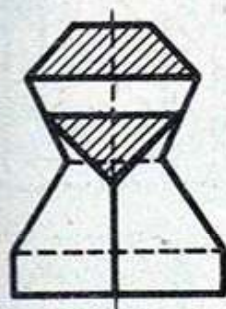
18в



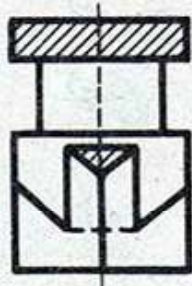
23в



21в



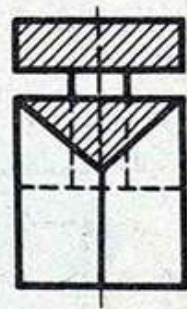
15в



22в



24в



Глава XIII. Построение разрезов и сечений

Для получения более наглядного изображения внутреннего устройства изделия на чертежах применяются разрезы. В зависимости от числа секущих плоскостей разрезы делятся на простые и сложные.

делятся на горизонтальные, вертикальные и наклонные.

На рис. 69 выполнены два вертикальных разреза: фронтальный (А-А) и профильный (Б-Б), секущие плоскости которых не совпадают с плоскостями симметрии детали в целом. Поэтому на чертеже указано положение секущих плоскостей.

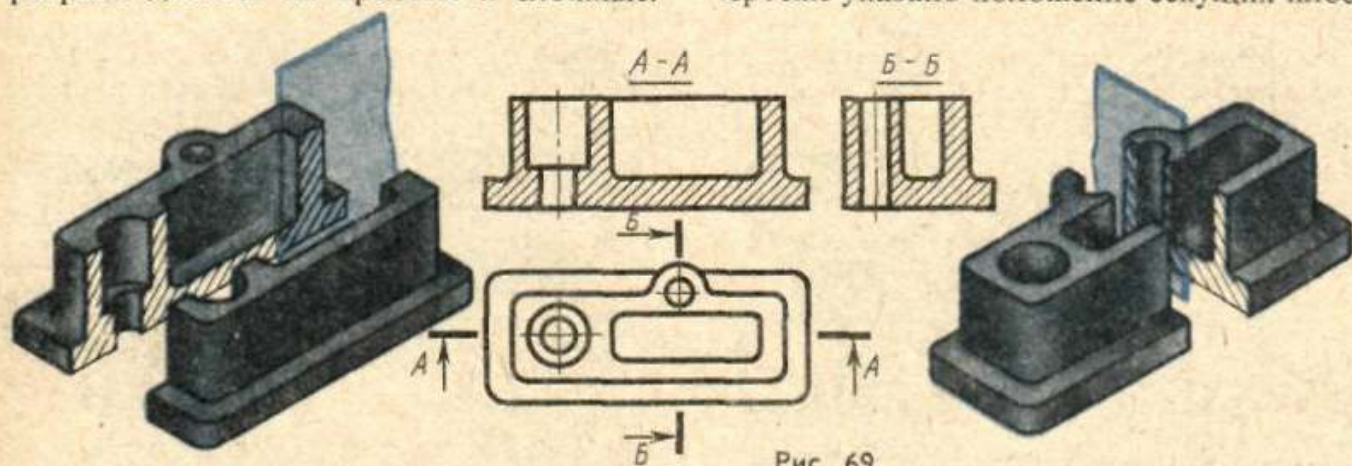


Рис. 69

Простой разрез выполняется одной секущей плоскостью, **сложный разрез** — несколькими секущими плоскостями.

В зависимости от положения секущей плоскости относительно горизонтальной плоскости проекции простые разрезы де-

костей, а соответствующие им разрезы сопровождаются надписями:

Положение каждой секущей плоскости указывается линией сечения, выполняемой

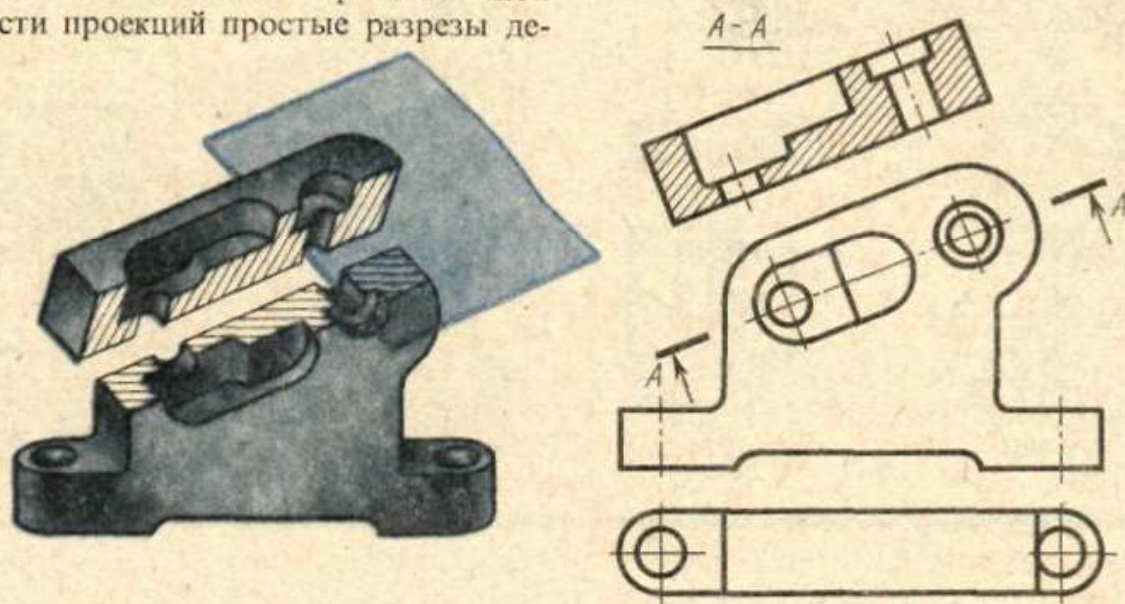


Рис. 70

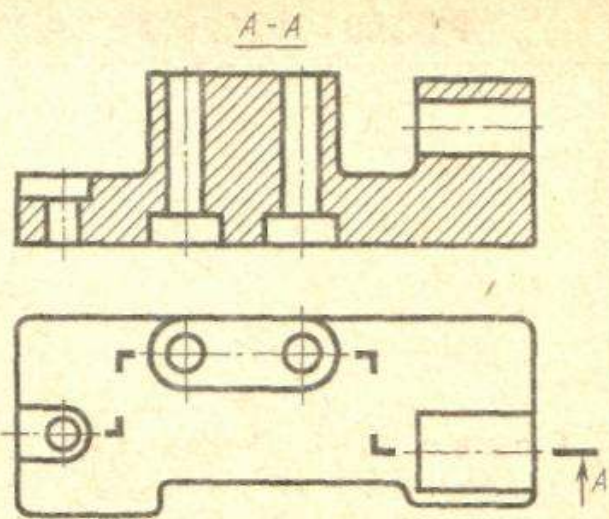
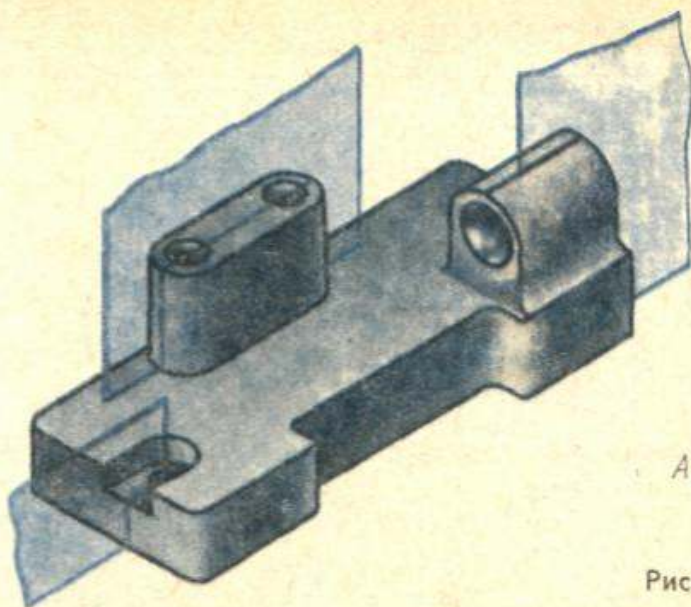


Рис. 71

разомкнутой линией. Толщина штрихов разомкнутой линии составляет от s до $1,5s$, где s — толщина сплошной основной линии; длина штрихов 8...20 мм.

Наклонными называются разрезы, образованные секущими плоскостями, составляющими с горизонтальной плоскостью проекций угол, отличный от прямого. Пример наклонного разреза приведен на рис. 70. Положение секущей плоскости отмечается линией сечения со

На рис. 71 приведен пример выполнения **фронтального ступенчатого разреза**, образованного тремя секущими параллельными плоскостями.

Ломаными называются разрезы, полученные от рассечения предмета не параллельными, а пересекающимися плоскостями (рис. 72). Секущие плоскости условно поворачивают около линии взаимного пересечения до совмещения с плоскостью, параллельной какой-либо из ос-

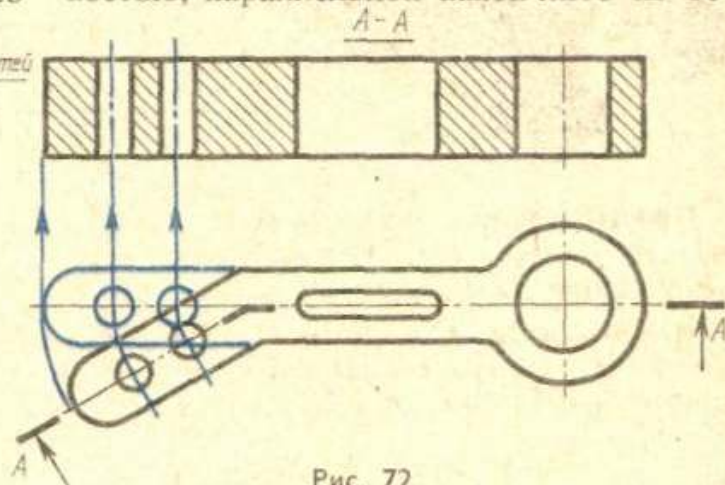
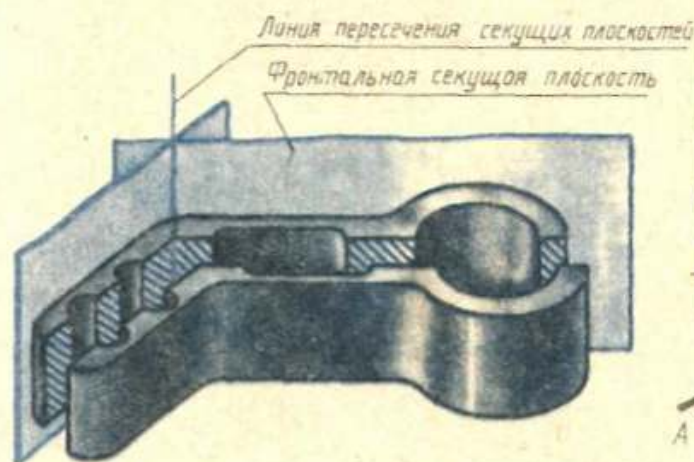


Рис. 72

стрелками, указывающими направление взгляда.

Сложными называются разрезы, получаемые с помощью двух и более секущих плоскостей. Они применяются в случаях, когда количество элементов деталей, их форма и расположение не могут быть изображены на простом разрезе одной секущей плоскостью и это вызывает необходимость применения нескольких секущих плоскостей.

Сложные разрезы делятся на **ступенчатые** (рис. 71) и **ломанные** (рис. 72).

новых плоскостей проекций, поэтому ломанные разрезы могут быть **фронтальными, горизонтальными** или **профильными**.

Задание 64 состоит из четырех задач, решение которых закрепляет теоретический материал, касающийся правил выполнения различных разрезов.

На рис. 73 приведены примеры условий всех четырех задач и их решений.

На всех чертежах деталей первой задачи каждого варианта секущая плоскость совпадает с плоскостью симметрии детали в целом, поэтому положение

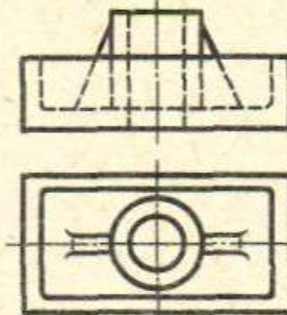
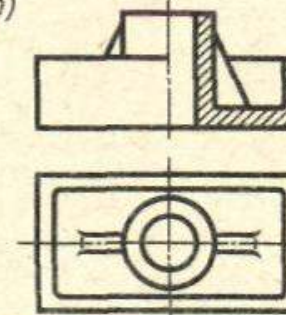
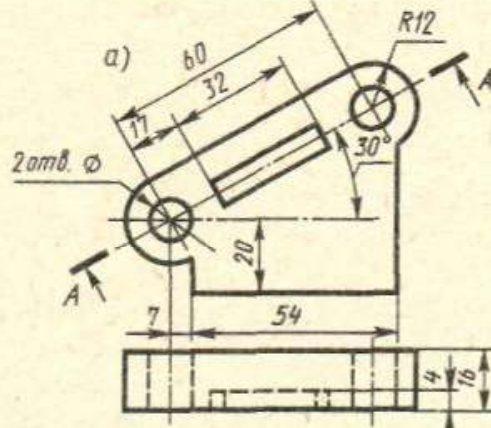
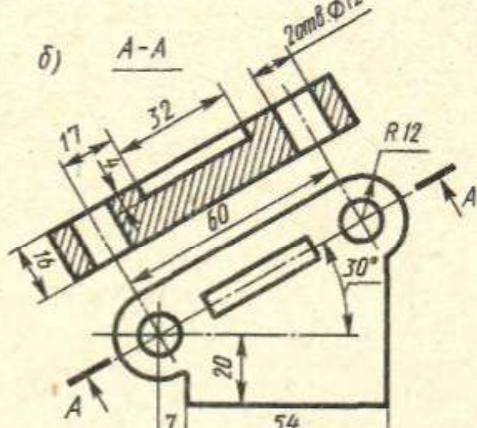
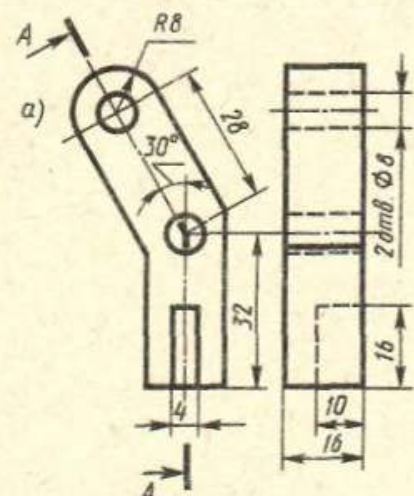
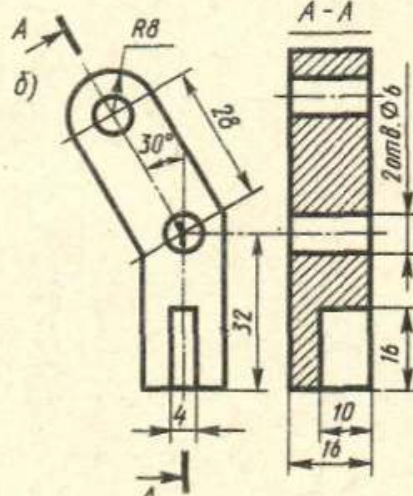
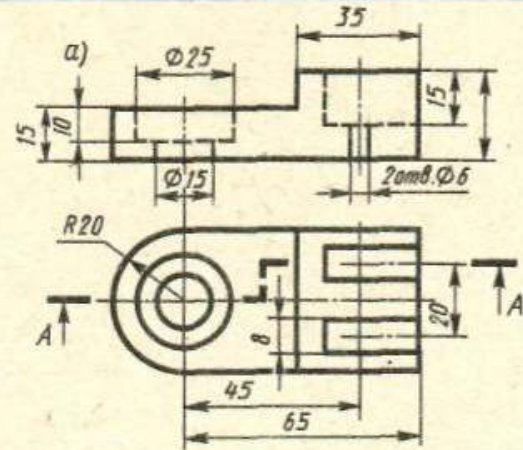
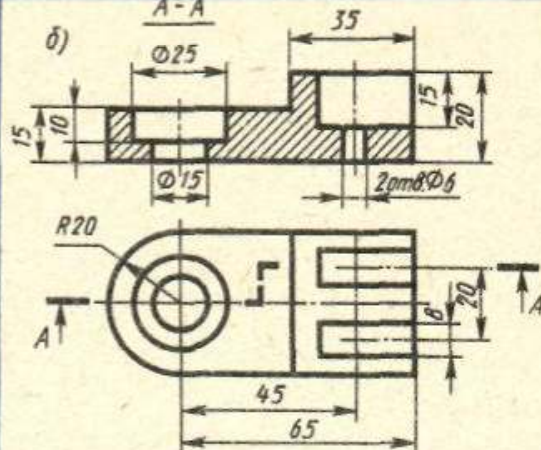
№ задачи	Условие задачи	Решение
1	<p>а)</p> 	<p>б)</p> 
2	<p>а)</p> 	<p>б)</p> 
3	<p>а)</p> 	<p>б)</p> 
4	<p>а)</p> 	<p>б)</p> 

Рис. 73

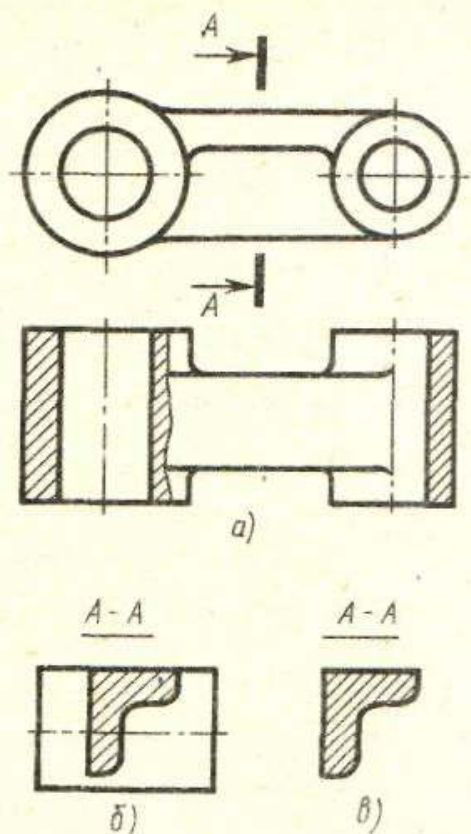


Рис. 74

секущей плоскости на чертеже не отмечается, а разрез надписью не сопровождается (1-я задача). При решении этой задачи во всех вариантах учитывается возможность соединения части разреза с частью вида. В этом случае в соответствии с ГОСТ 2.305-68 не

следует изображать штриховыми линиями на части вида невидимые контуры детали.

В задачах 2...4 вместо одного из приведенных изображений детали должен быть построен разрез, указанный на другом ее изображении. Например, на рис. 73,а (2-я задача) приведено условие задачи, а на рис. 73,б — ее решение: вид сверху заменен наклонным разрезом; на полученных изображениях нанесены размеры.

Сечением называется изображение фигуры, получающейся при мысленном рассечении предмета плоскостью, при выполнении которого показывается только то, что расположено непосредственно в секущей плоскости. На рис. 74,б, в сечение имеет форму буквы Г (оно заштриховано).

В отличие от разреза (рис. 74,б) на сечении показывается только то, что расположено непосредственно в секущей плоскости, все, что лежит за ней, не изображается (рис. 74,в).

В задании 65 по приведенным наглядным изображениям детали и ее главному виду требуется построить чертеж детали, состоящий из главного вида и указанных в условии сечений.

На рис. 75 приведен пример выполнения такого задания: построенные изображения с нанесенными на них размерами дают полное представление о форме детали.

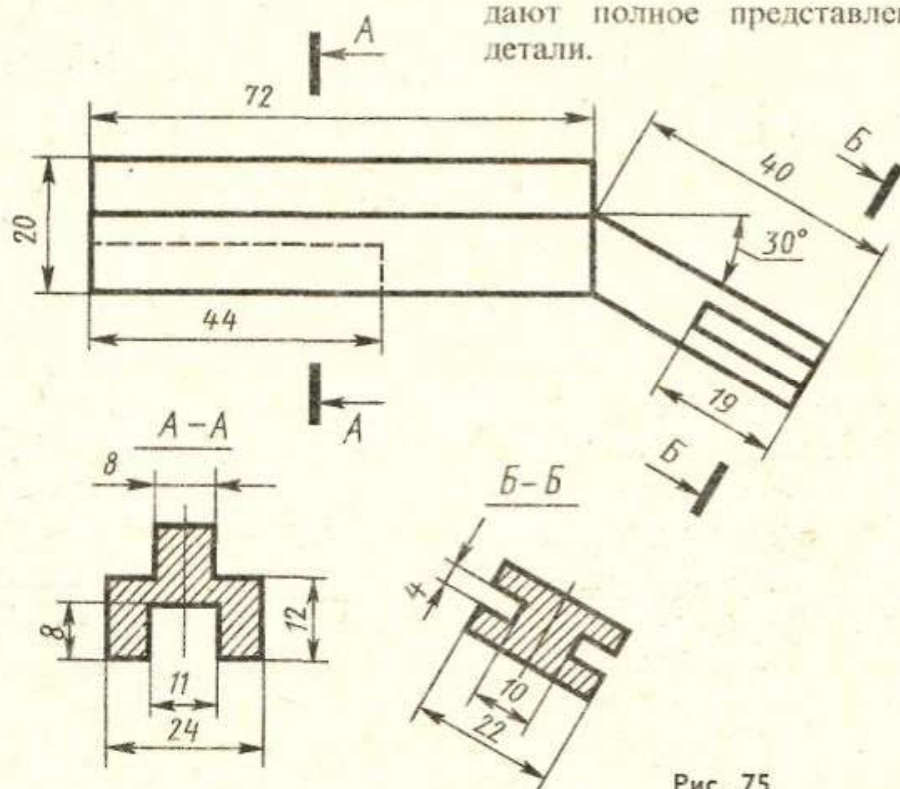
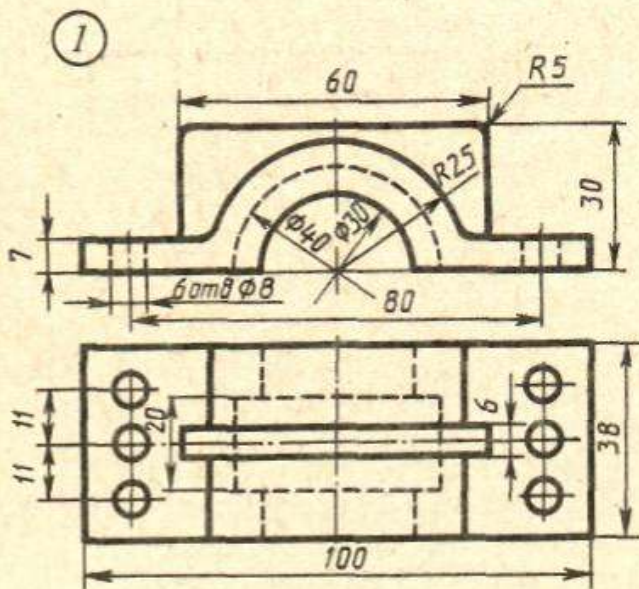
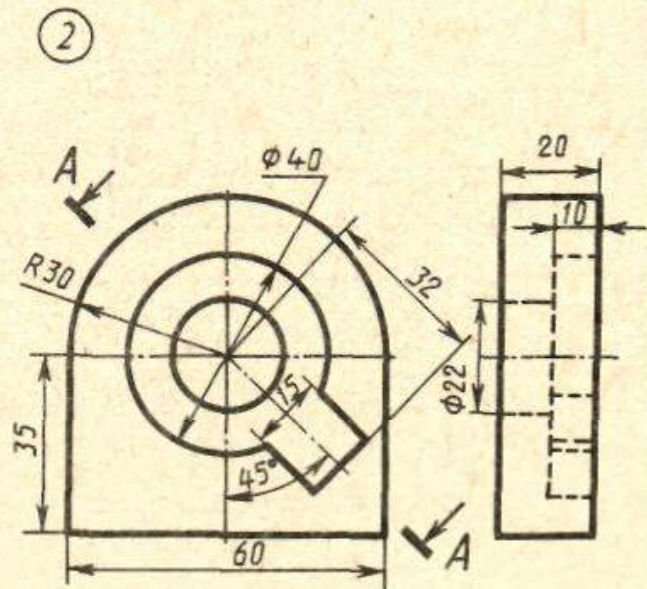


Рис. 75

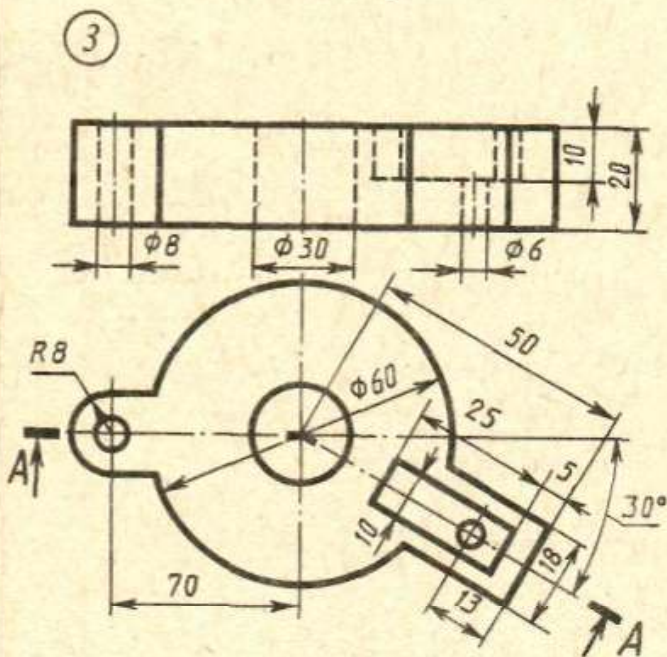
Вариант 1



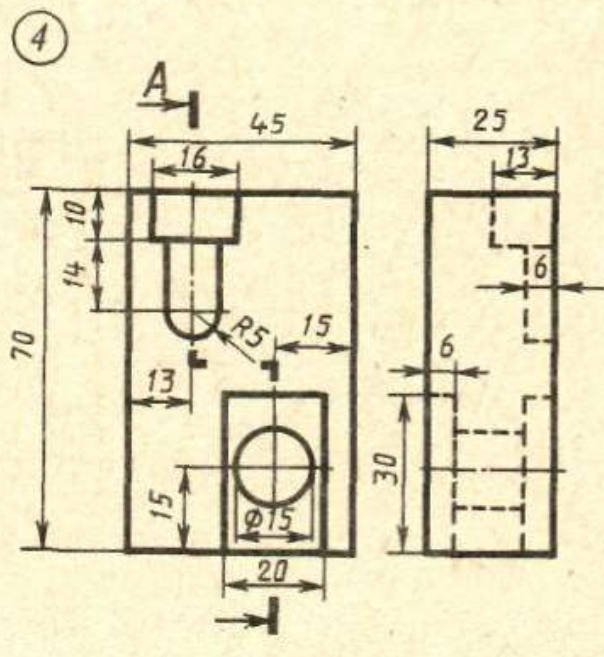
Корпус



Заслон



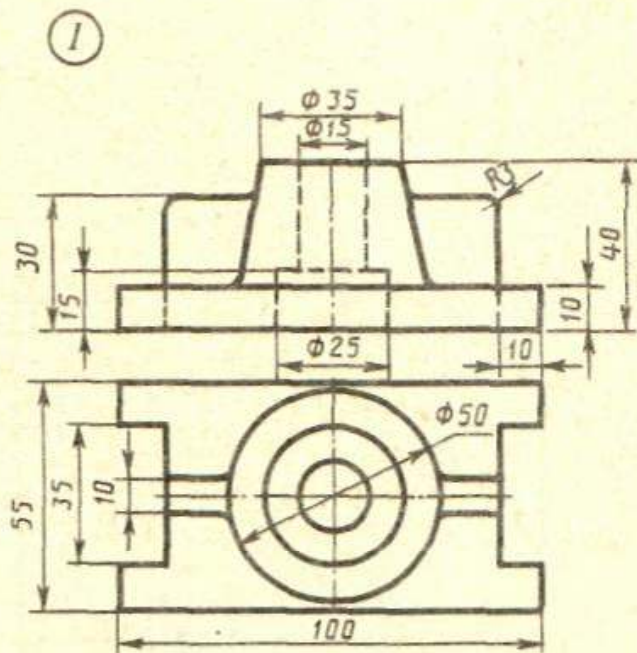
Диск



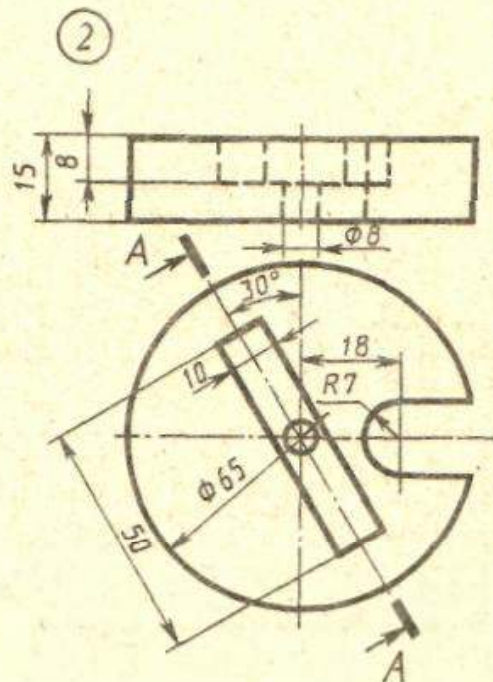
Плита

1. Соединить половину фронтального разреза с половиной вида спереди.
2. Заменить вид слева разрезом А-А.
3. Заменить вид спереди разрезом А-А.
4. Заменить вид слева разрезом А-А

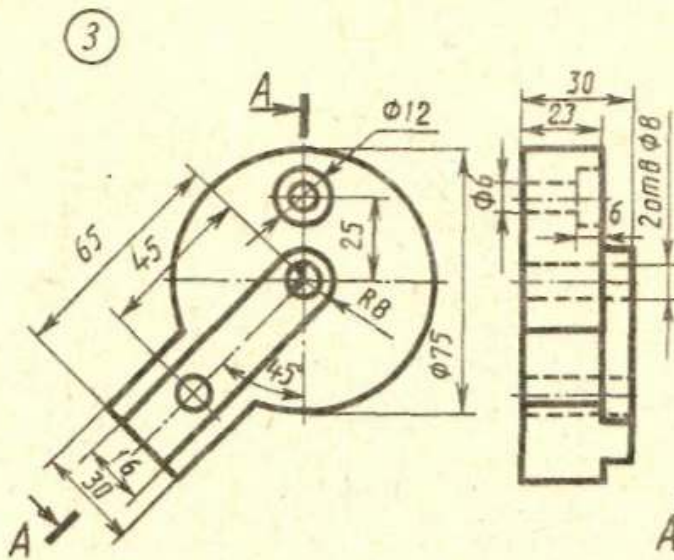
Вариант 2



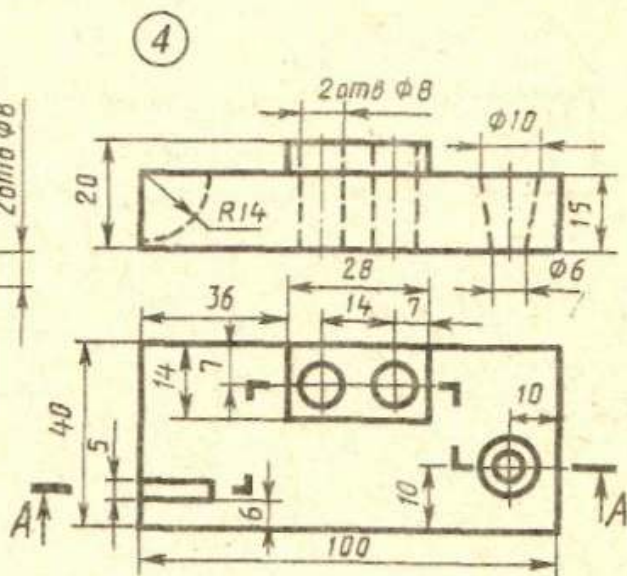
Стойка



Диск



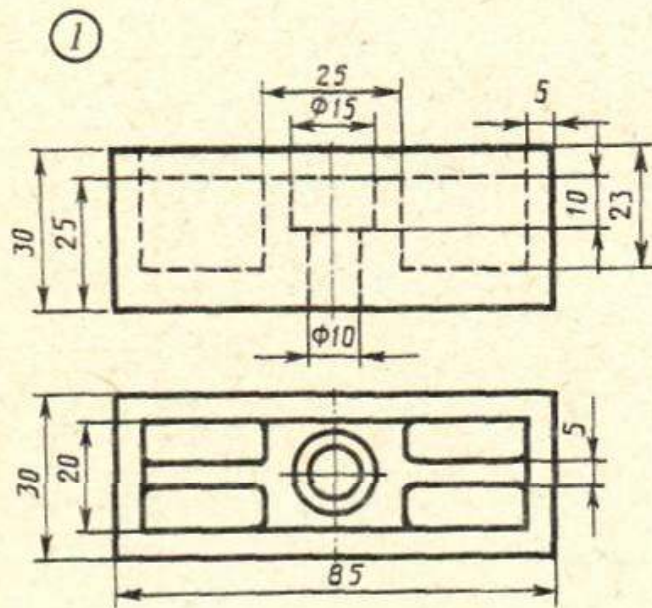
Пластика



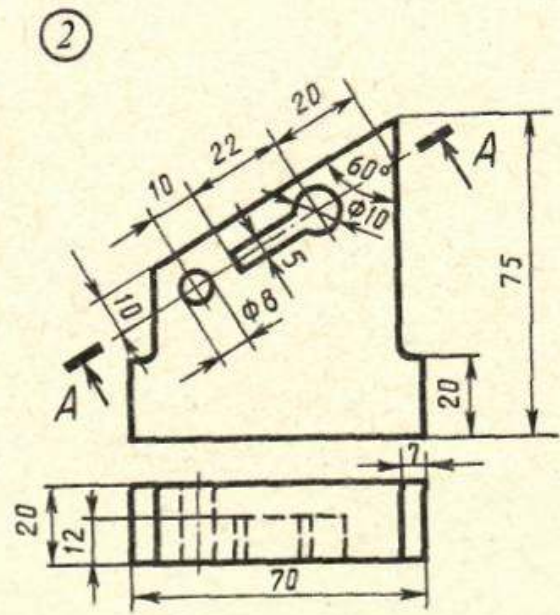
Плита

1. Соединить половину фронтального разреза с половиной вида спереди.
2. Заменить вид спереди разрезом А-А.
3. Заменить вид слева разрезом А-А.
4. Заменить вид спереди разрезом А-А

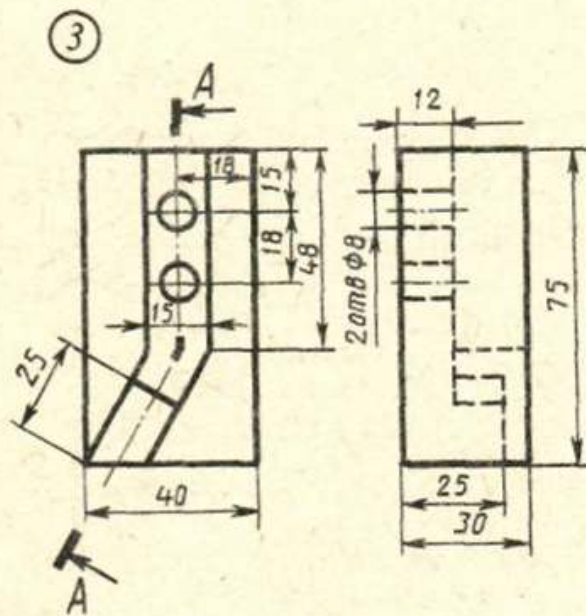
Вариант 3



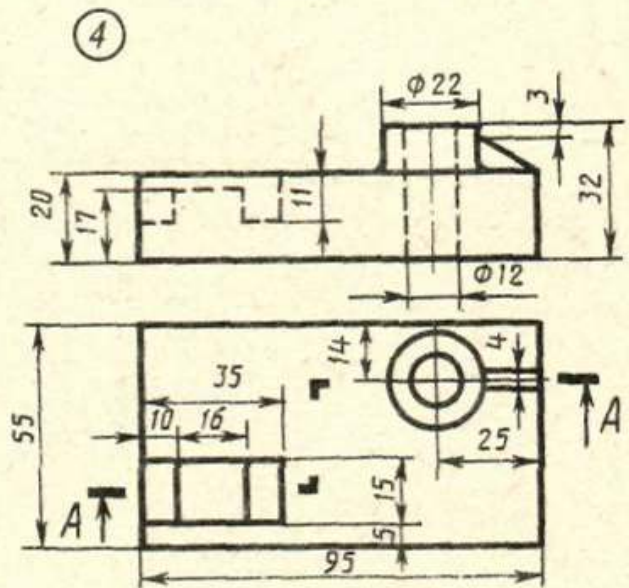
Опора



Стюка



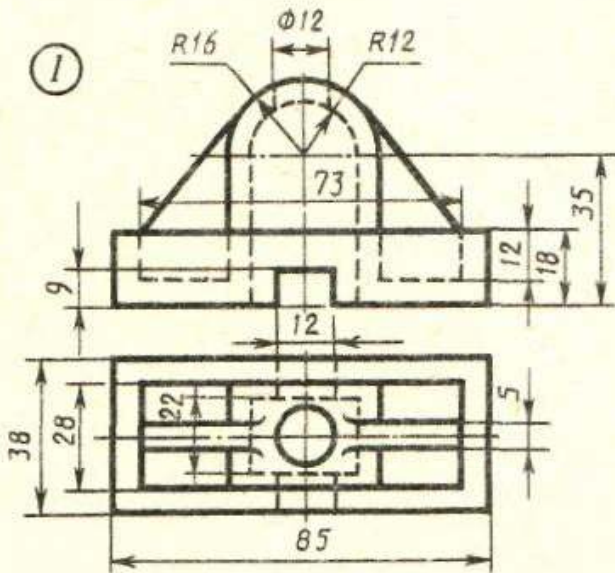
Угольник



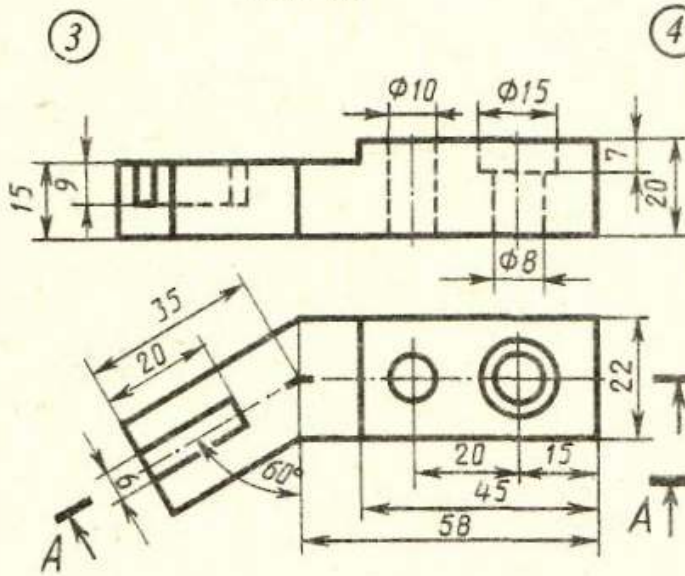
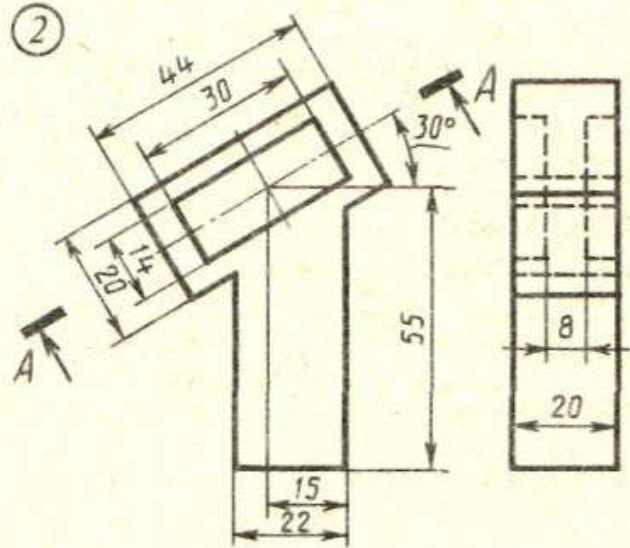
Плита

1. Соединить половину фронтального разреза с половиной вида спереди.
2. Заменить вид сверху разрезом А-А.
3. Заменить вид слева разрезом А-А.
4. Заменить вид спереди разрезом А-А

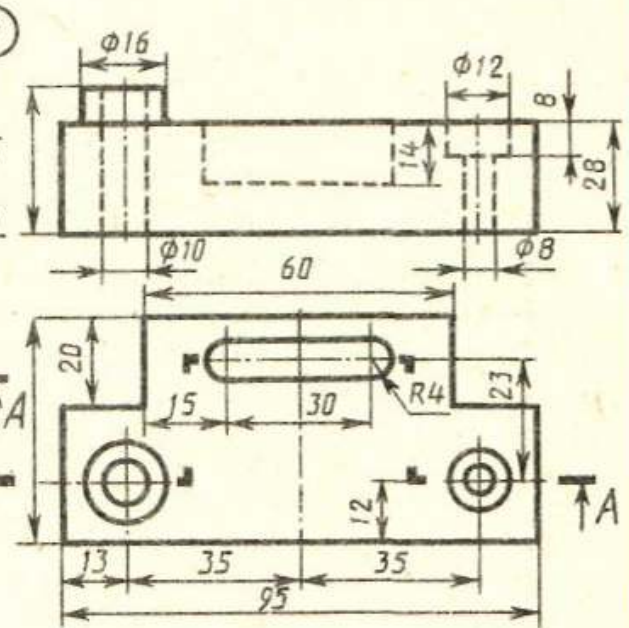
Вариант 4



Стойка



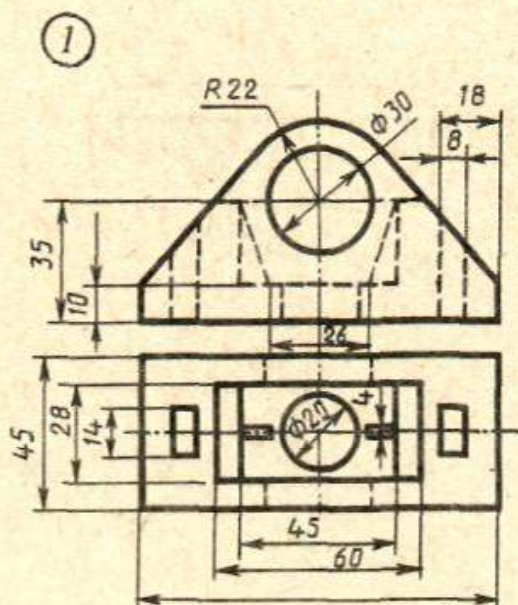
Скоба



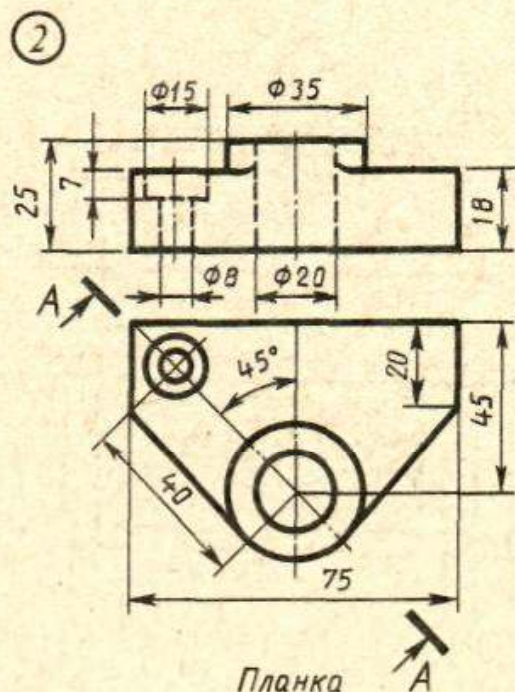
Плита

1. Соединить половину фронтального разреза с половиной вида спереди.
2. Заменить вид слева разрезом А-А.
3. Заменить вид спереди разрезом А-А.
4. Заменить вид спереди разрезом А-А.

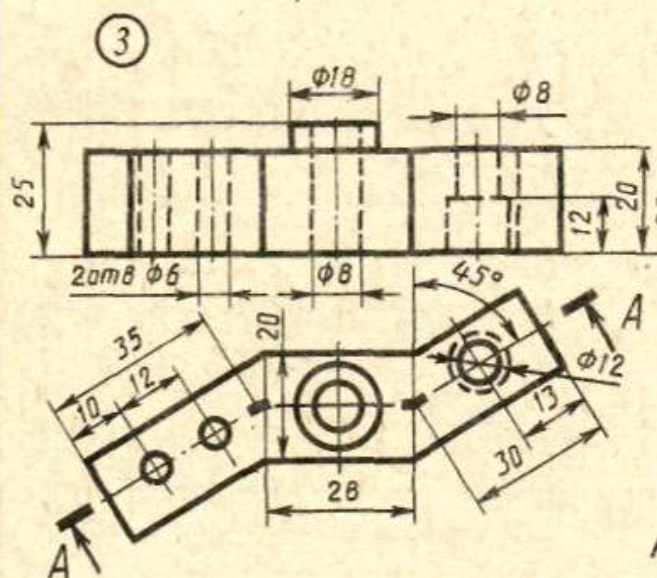
Вариант 5



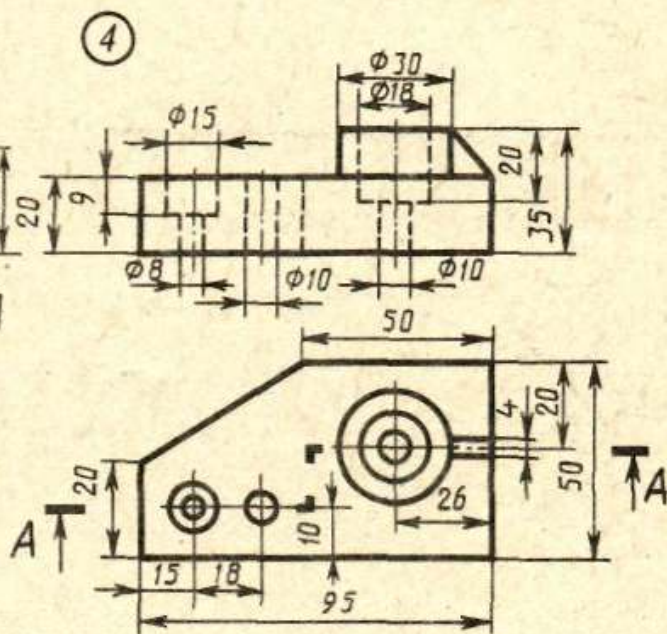
Крышка



Планка



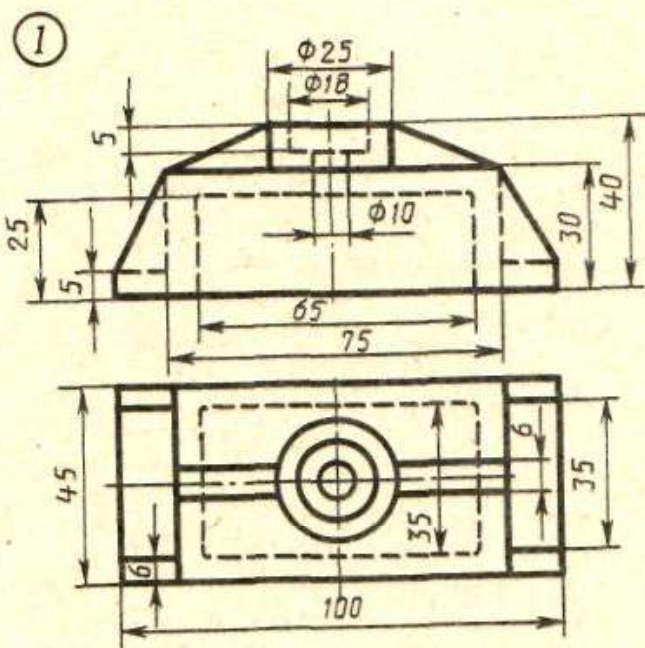
Змеёвик



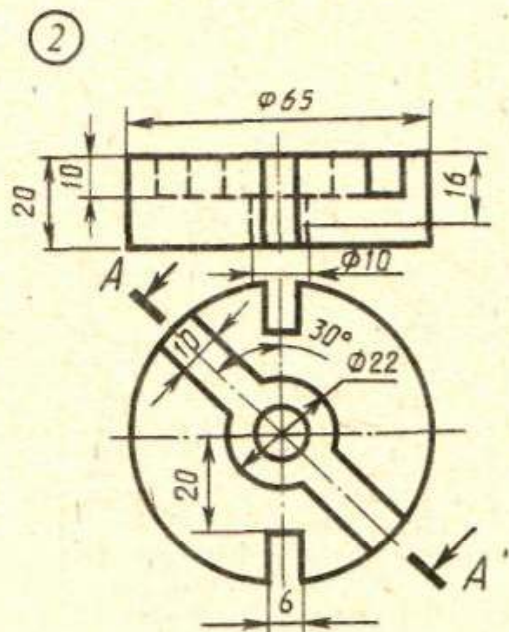
Плита

1. Соединить половину фронтального разреза с половиной вида спереди.
2. Заменить вид спереди разрезом А-А.
3. Заменить вид спереди разрезом А-А.
4. Заменить вид спереди разрезом А-А.

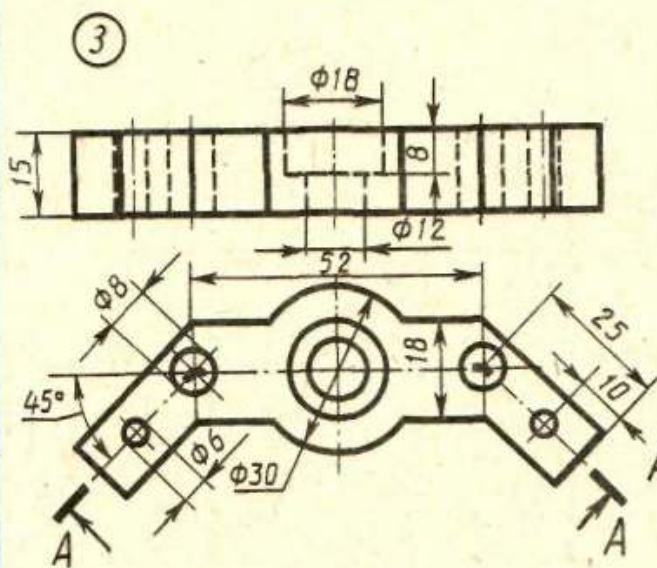
Вариант 6



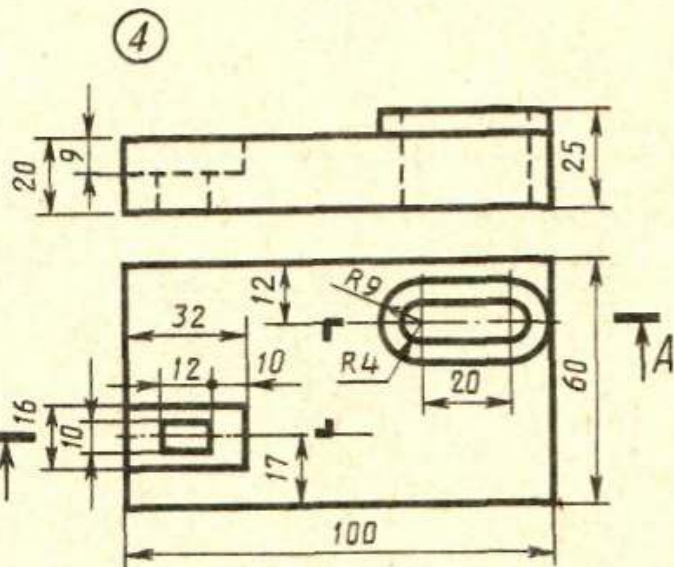
Крышка



Диск



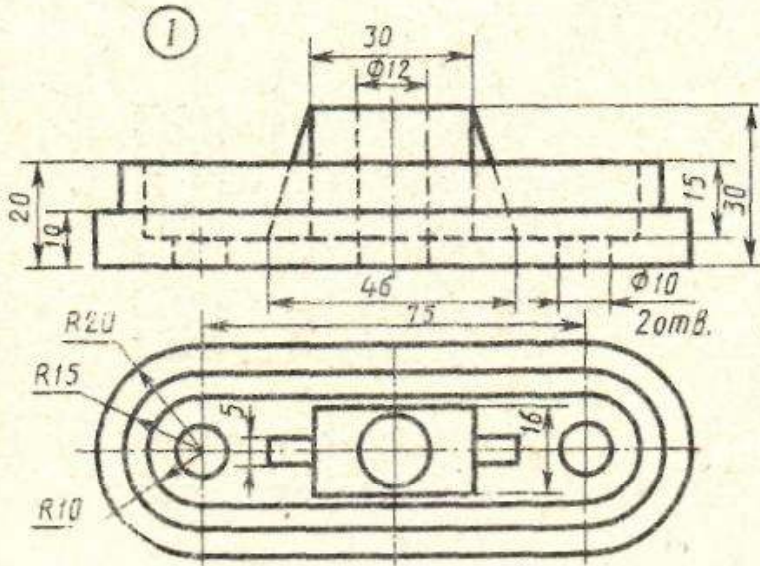
Скоба



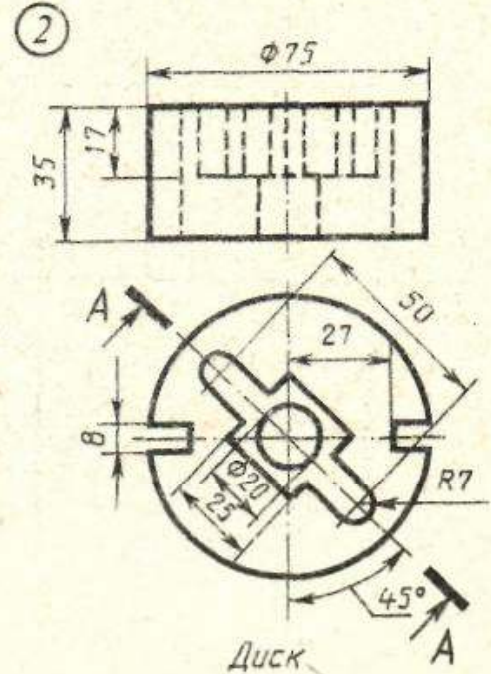
Плита

1. Соединить половину фронтального разреза с половиной вида спереди.
2. Заменить вид спереди разрезом А-А.
3. Заменить вид спереди разрезом А-А.
4. Заменить вид спереди разрезом А-А

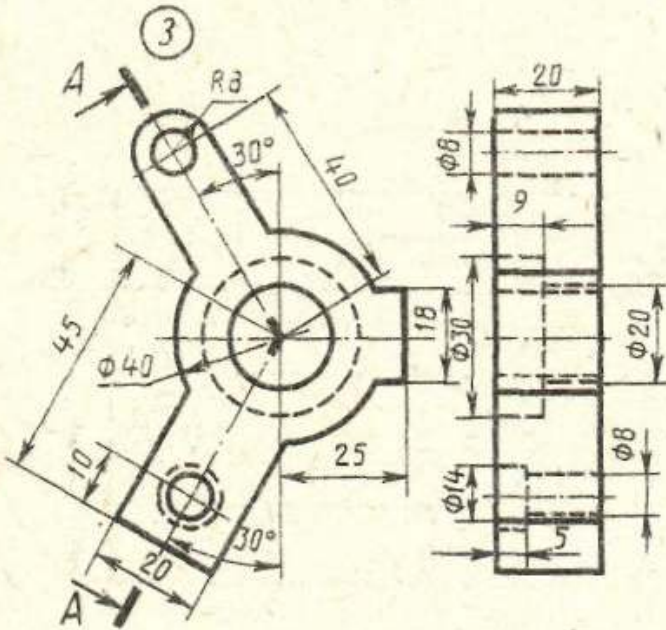
Вариант 7



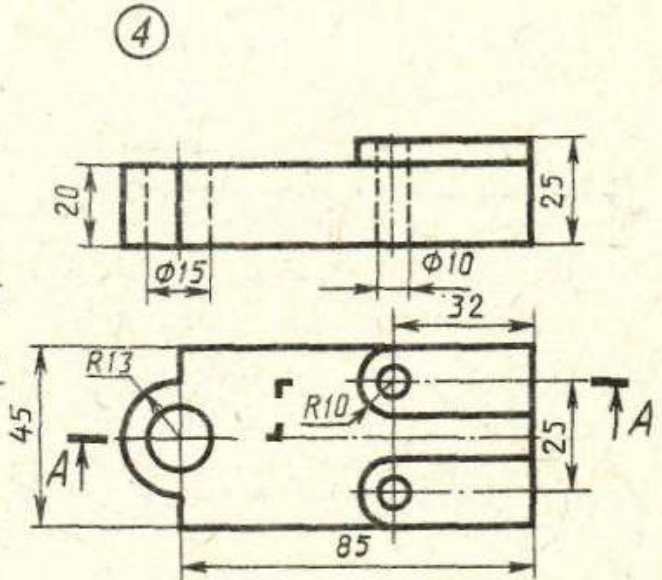
Опора



Диск

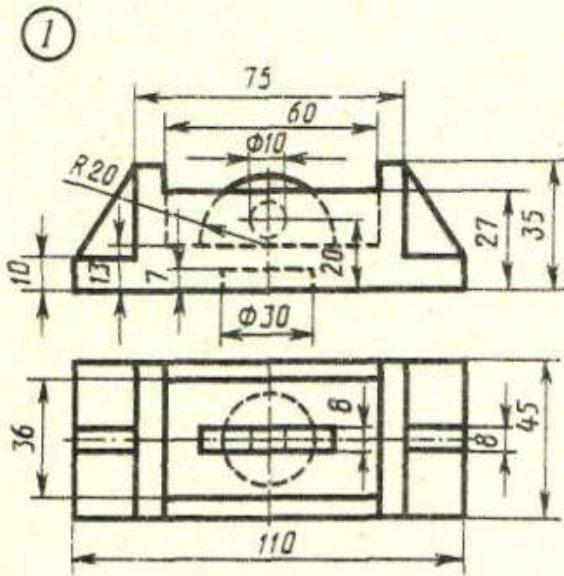


Угольник

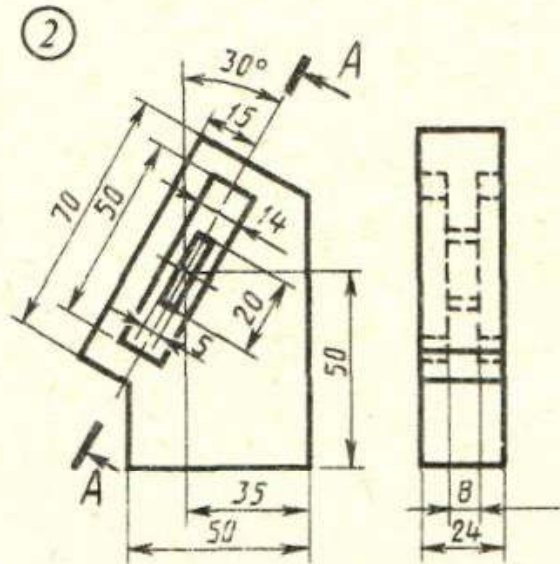


1. Соединить половину фронтального разреза с половиной вида спереди.
2. Заменить вид спереди разрезом А-А.
3. Заменить вид слева разрезом А-А.
4. Заменить вид спереди разрезом А-А

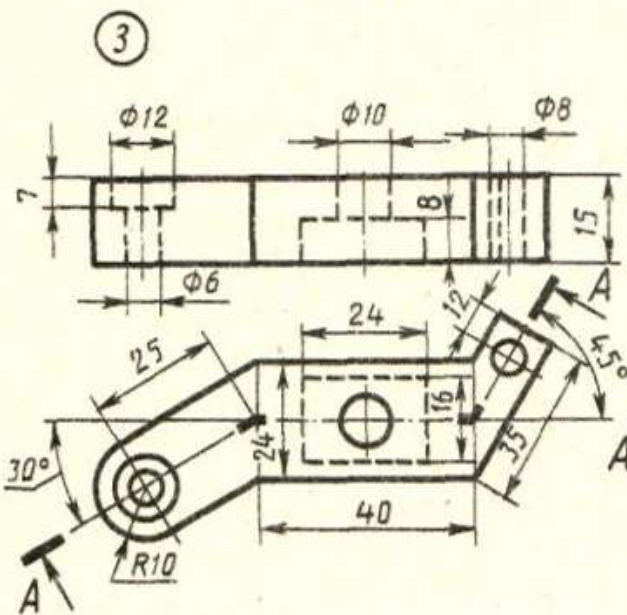
Вариант 8



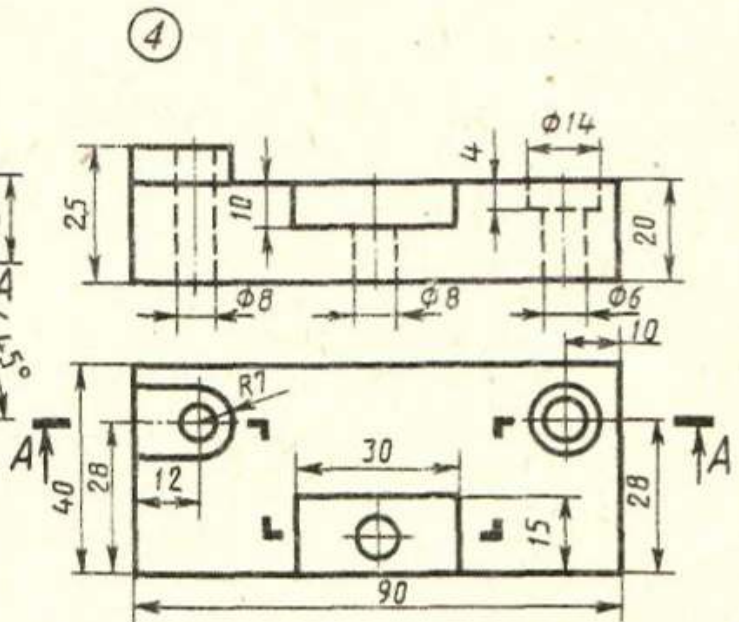
Корпус



Планка



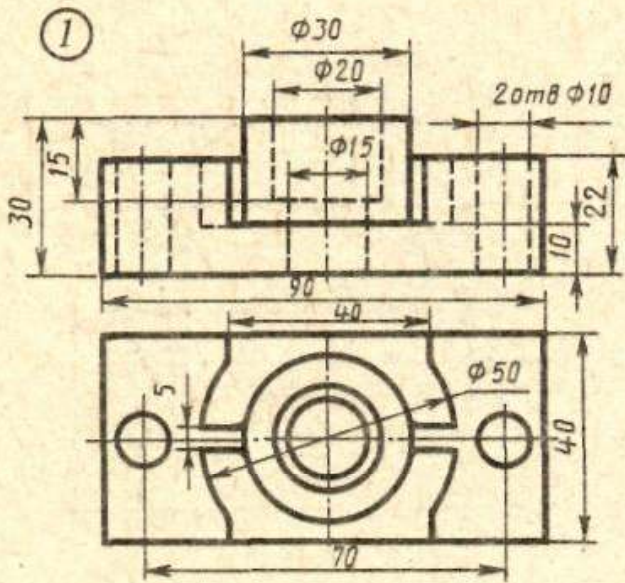
Пластинка



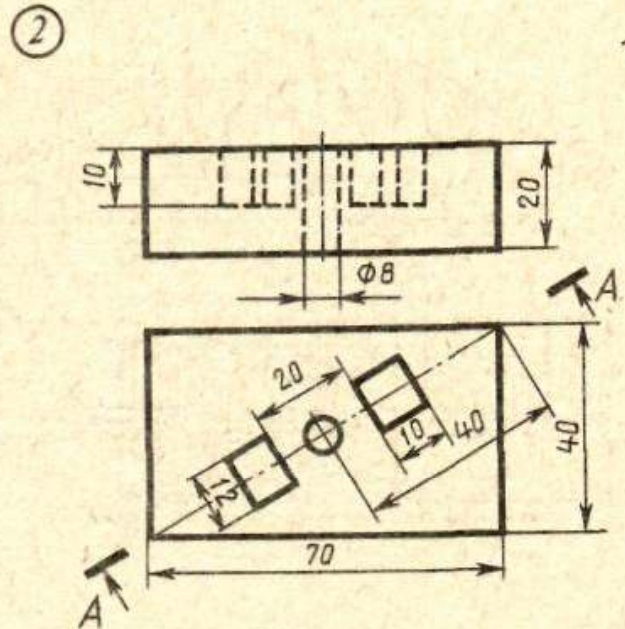
Плита

1. Соединить половину фронтального разреза с половиной вида спереди.
2. Заменить вид слева разрезом А-А.
3. Заменить вид спереди разрезом А-А.
4. Заменить вид спереди разрезом А-А

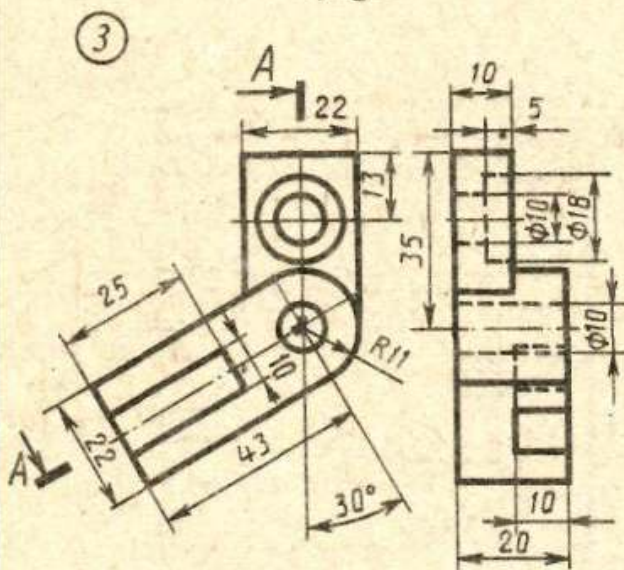
Вариант 9



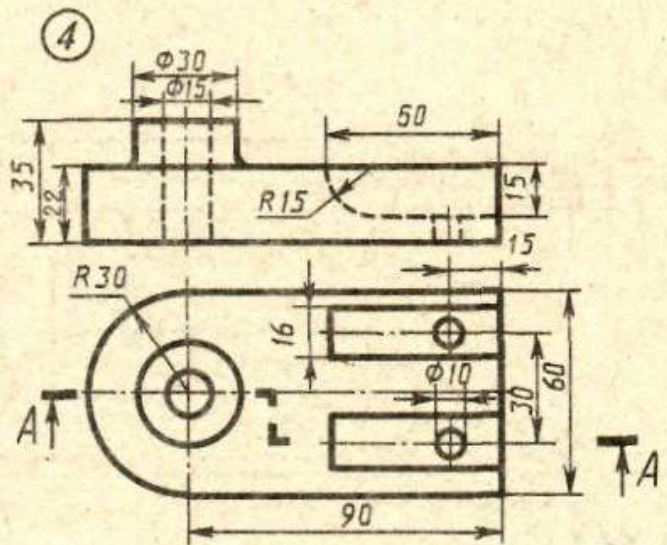
Корпус



Плита



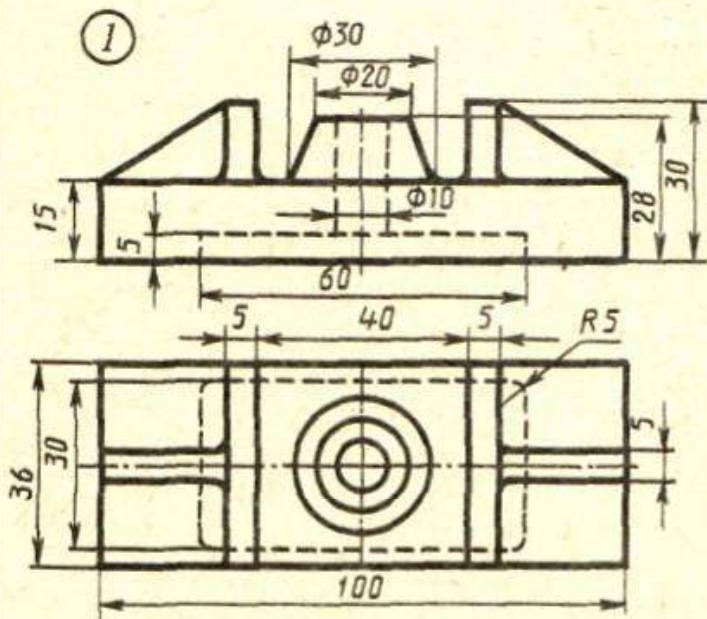
Угольник



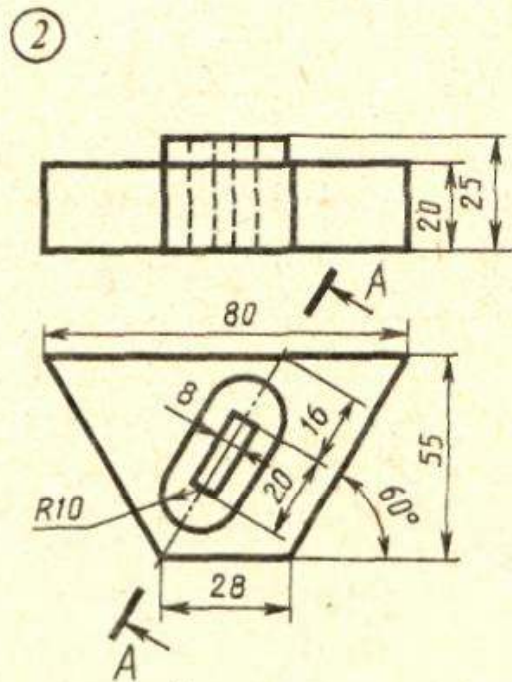
Опора

1. Соединить половину фронтального разреза с половиной вида спереди.
2. Заменить вид спереди разрезом А-А.
3. Заменить вид слева разрезом А-А.
4. Заменить вид спереди разрезом А-А

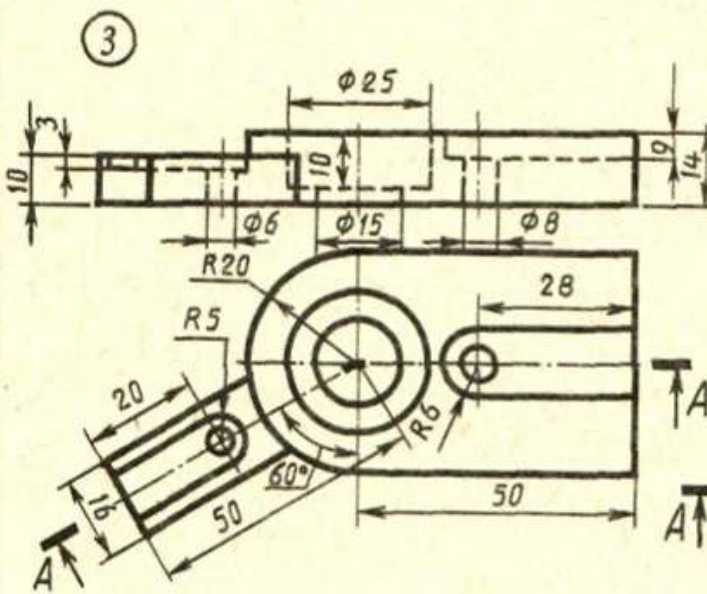
Вариант 10



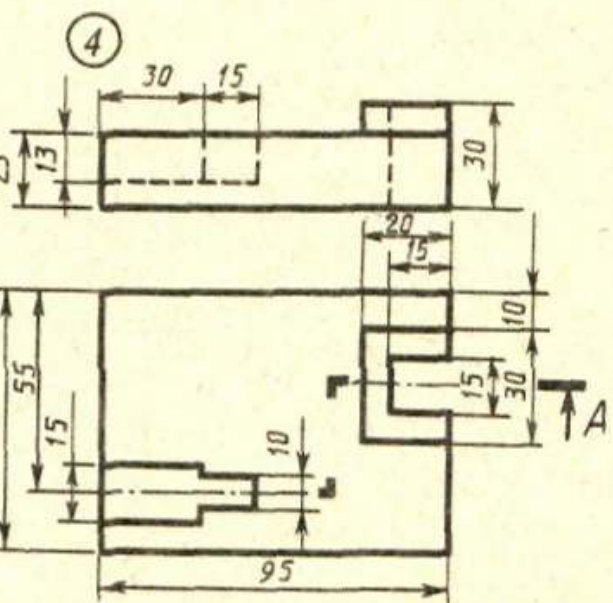
Опора



Пластина



Замок

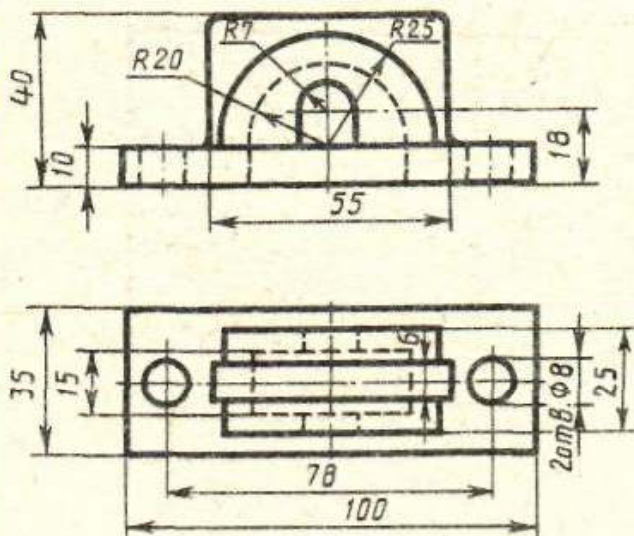


Плита

1. Соединить половину фронтального разреза с половиной вида спереди.
2. Заменить вид спереди разрезом А-А.
3. Заменить вид спереди разрезом А-А.
4. Заменить вид спереди разрезом А-А

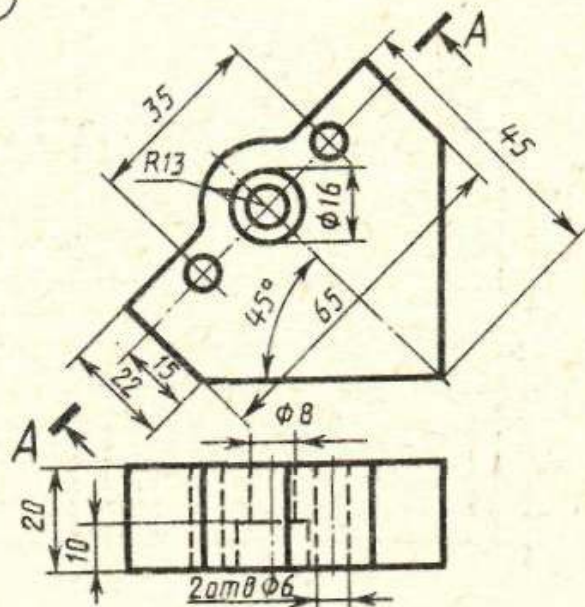
Вариант 11

1



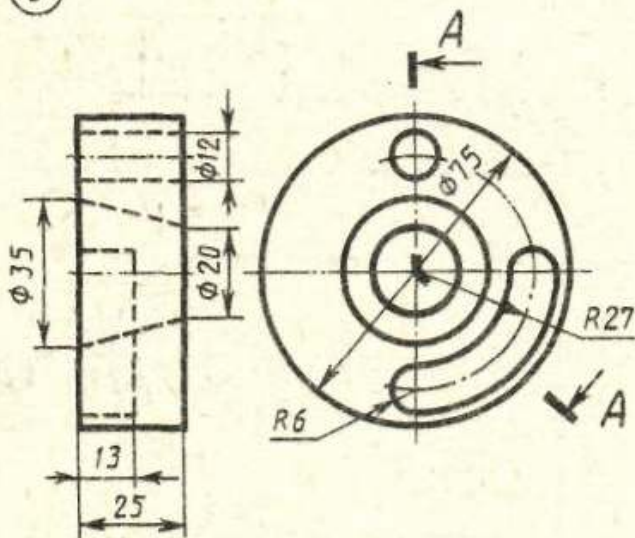
Крышка

2



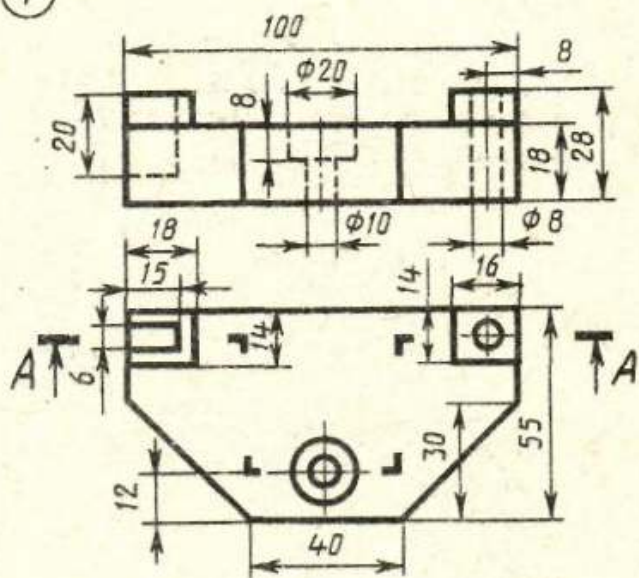
Пластина

3



Замок

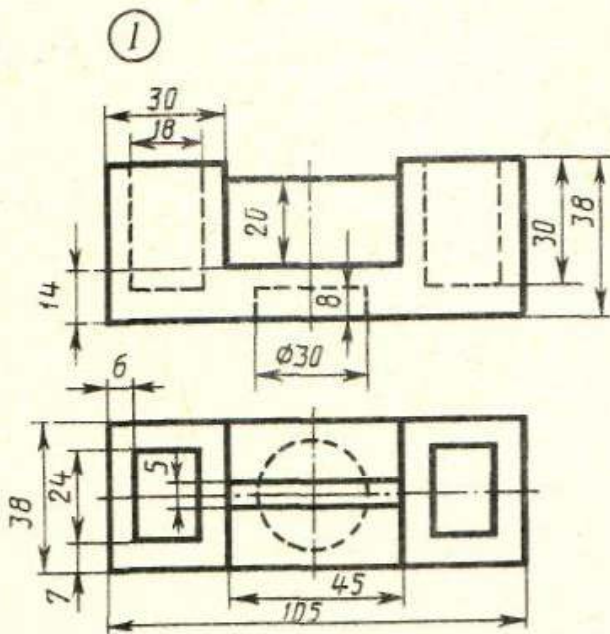
4



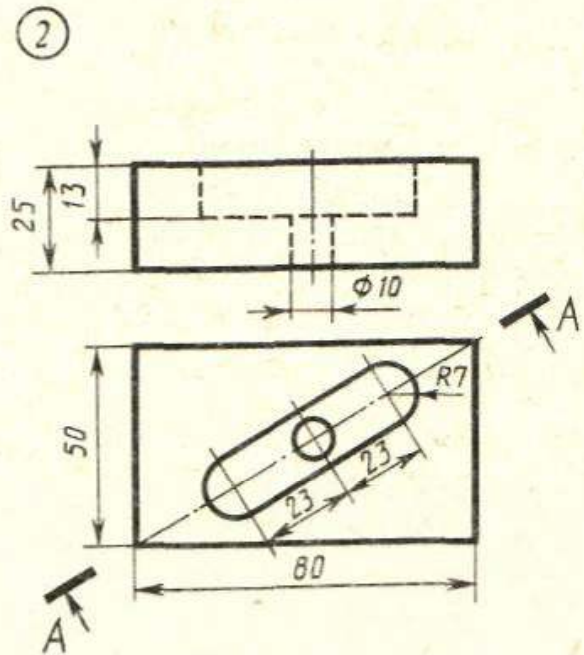
Корпус

1. Соединить половину фронтального разреза с половиной вида спереди.
2. Заменить вид сверху разрезом А-А.
3. Заменить вид спереди разрезом А-А.
4. Заменить вид спереди разрезом А-А

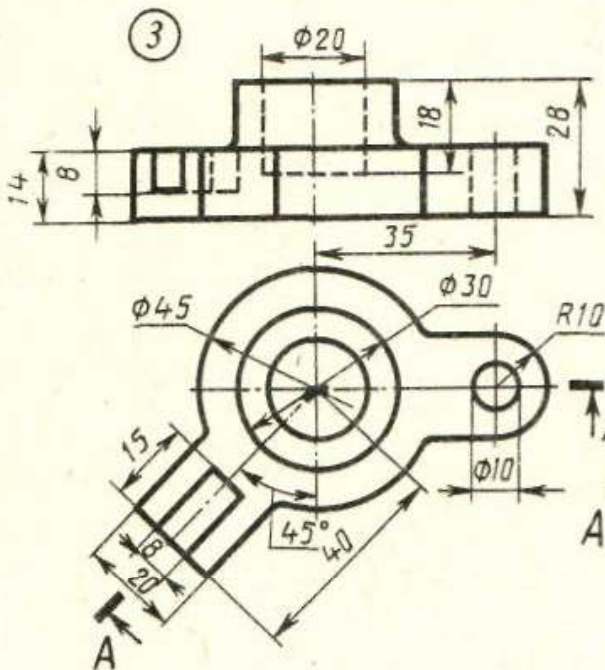
Вариант 12



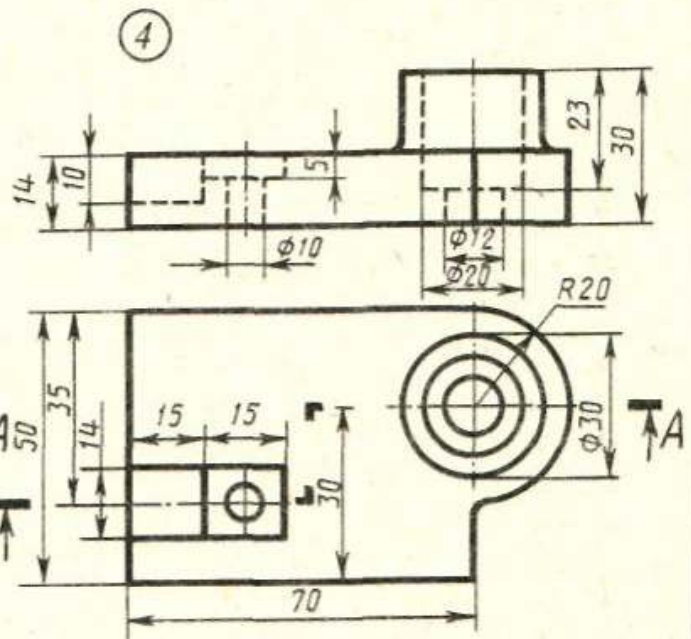
Опора



Плита



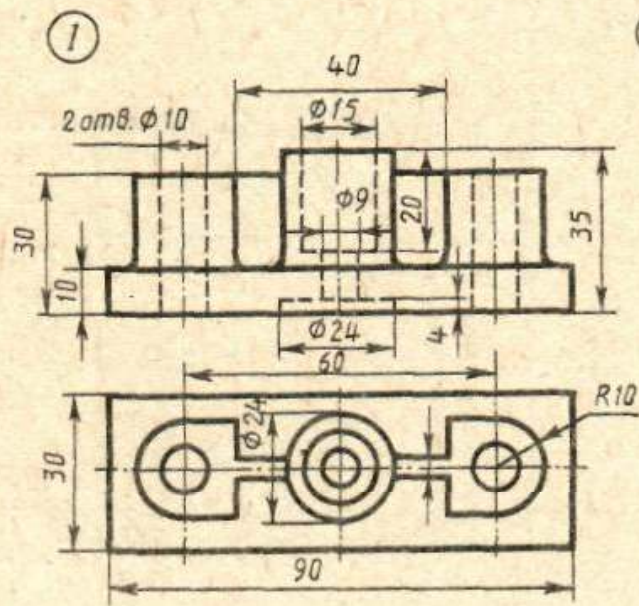
Замок



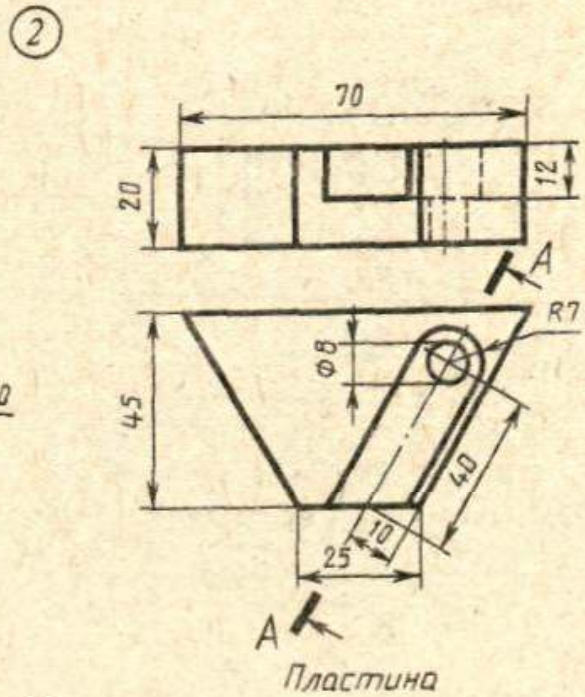
Корпус

1. Соединить половину фронтального разреза с половиной вида спереди
2. Заменить вид спереди разрезом А-А.
3. Заменить вид спереди разрезом А-А.
4. Заменить вид спереди разрезом А-А

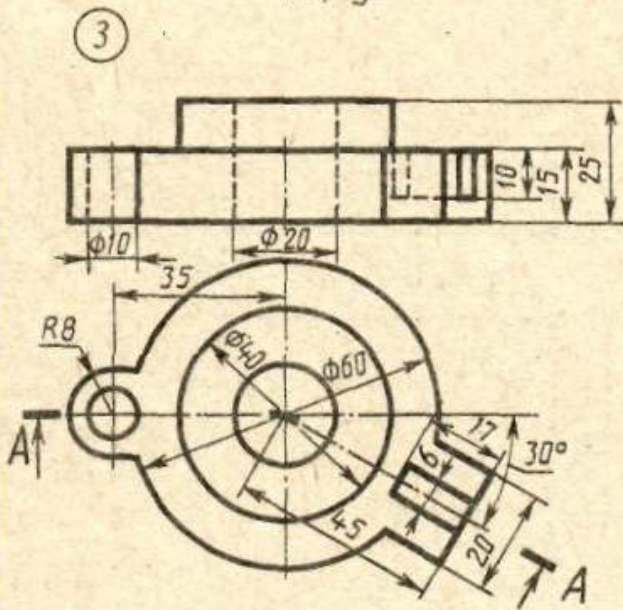
Вариант 13



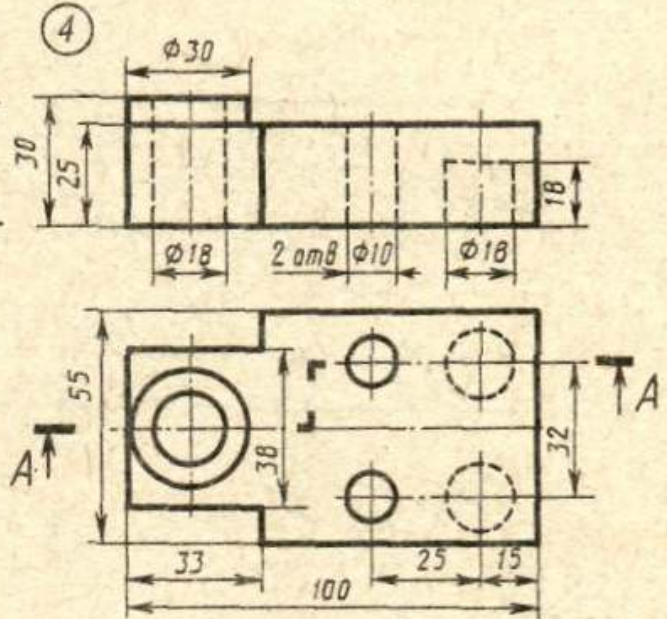
Корпус



Пластина



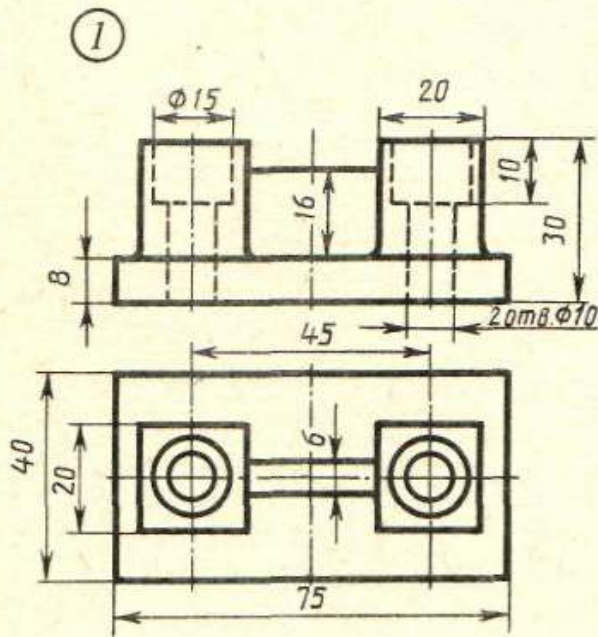
Диск



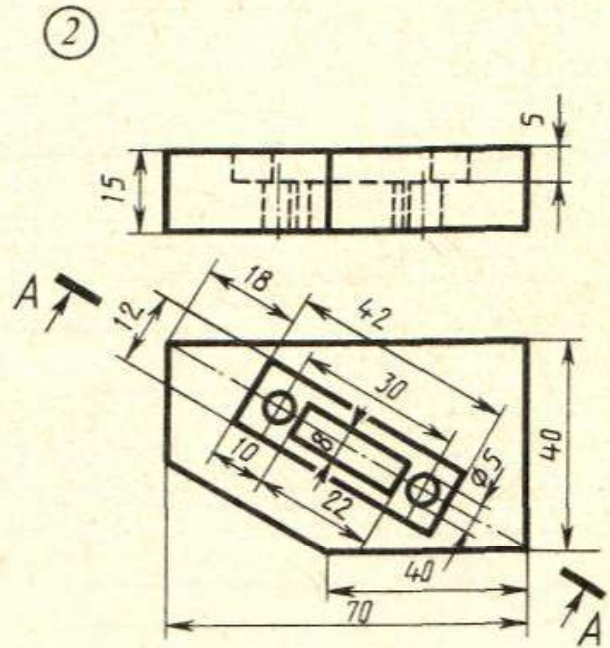
Плита

1. Соединить половину фронтального разреза с половиной вида спереди.
2. Заменить вид спереди разрезом А-А.
3. Заменить вид спереди разрезом А-А.
4. Заменить вид спереди разрезом А-А.

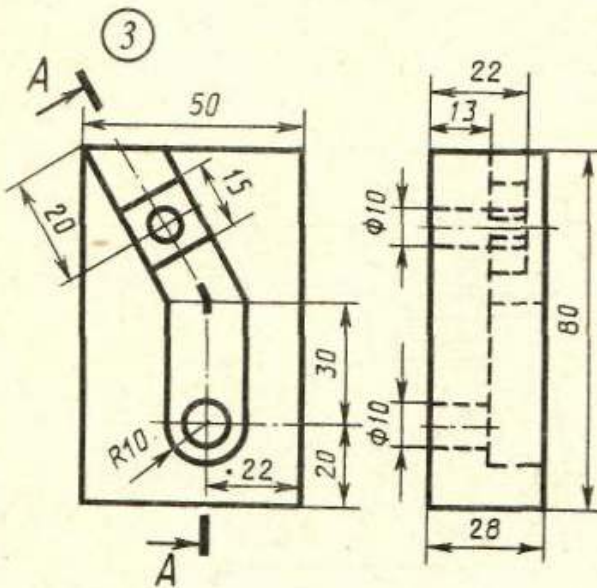
Вариант 14



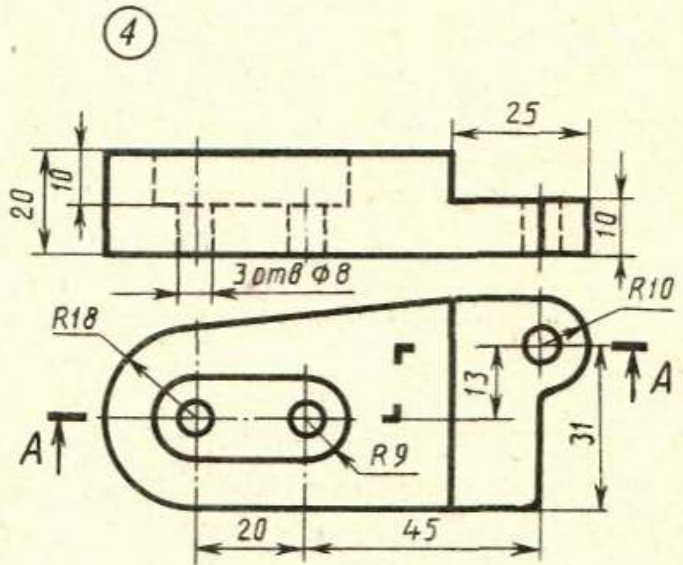
Опора



Плита



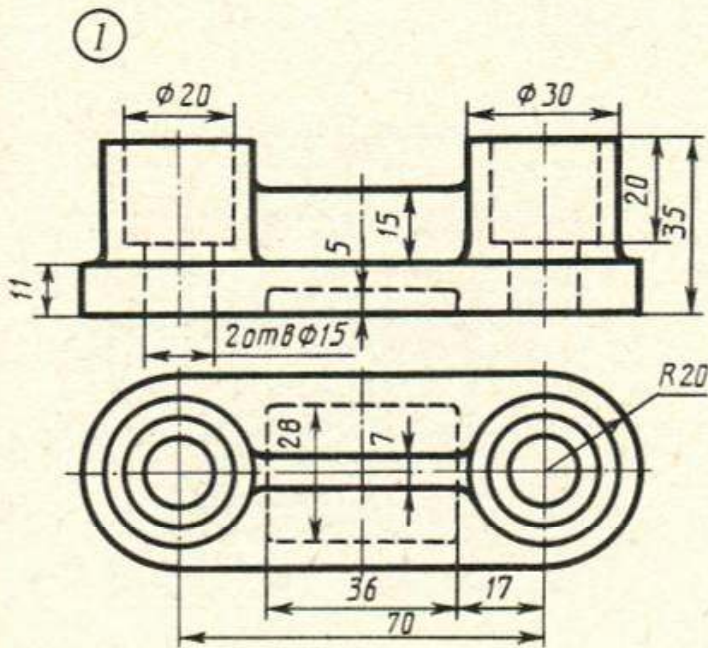
Угольник



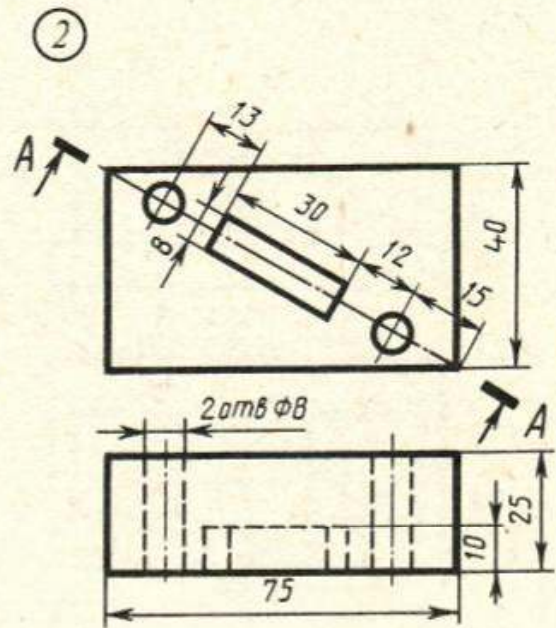
Плита

1. Соединить половину фронтального разреза с половиной вида спереди.
2. Заменить вид спереди разрезом А-А.
3. Заменить вид слева разрезом А-А.
4. Заменить вид спереди разрезом А-А

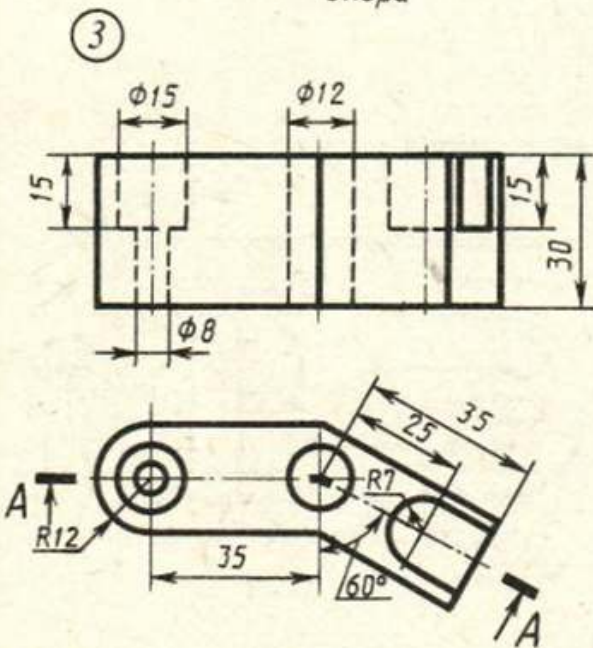
Вариант 15



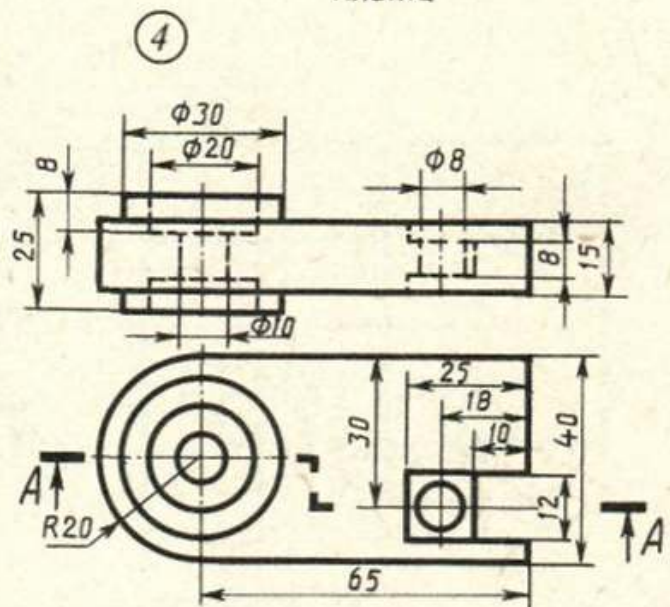
Опора



Плита



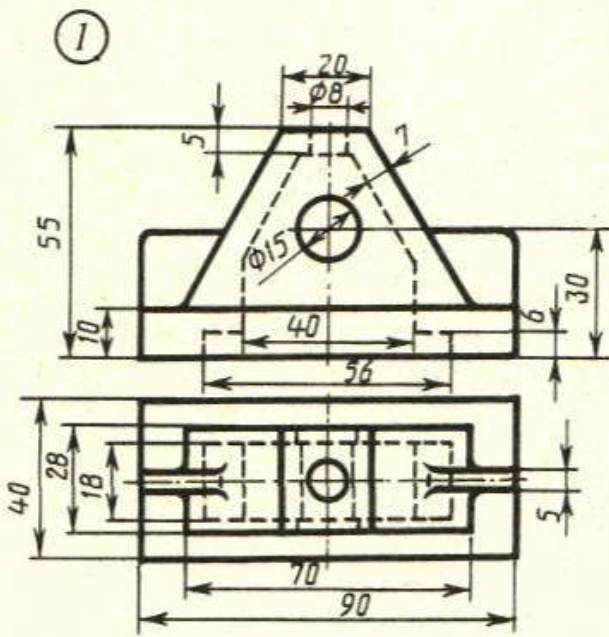
Скоба



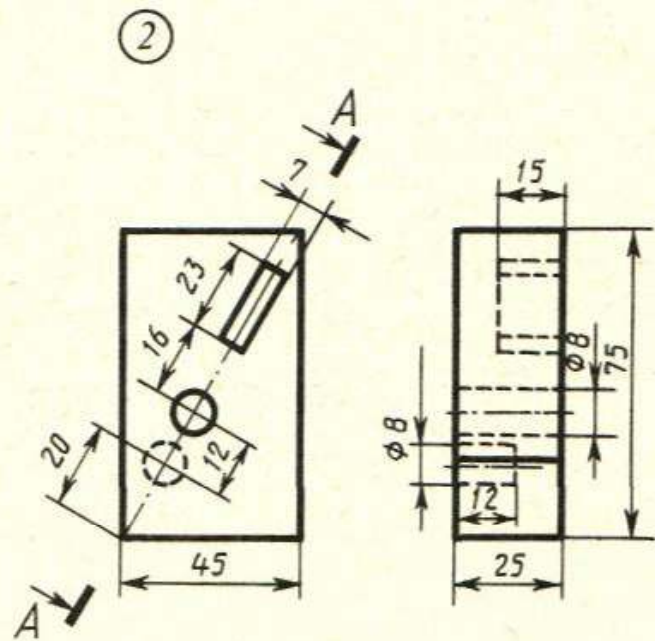
Серьга

1. Соединить половину фронтального разреза с половиной вида спереди.
2. Заменить вид сверху разрезом $A-A$.
3. Заменить вид спереди разрезом $A-A$.
4. Заменить вид спереди разрезом $A-A$.

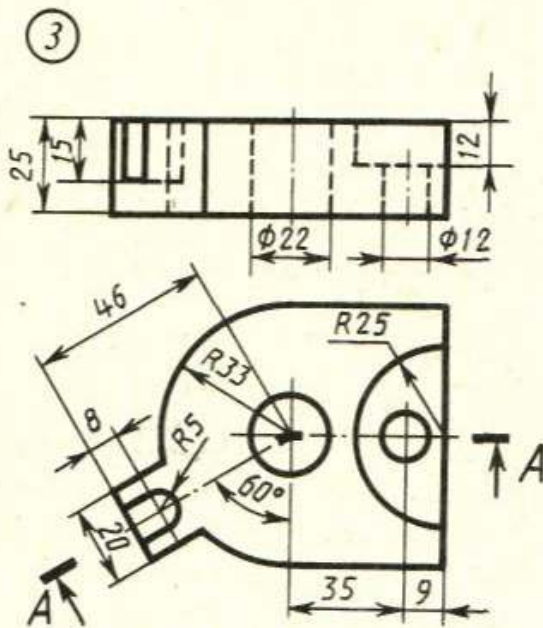
Вариант 16



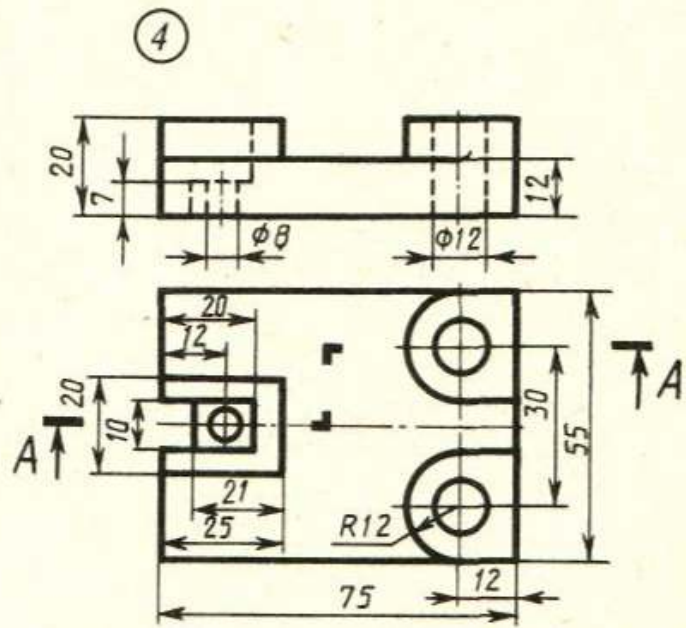
Стойка



Плита



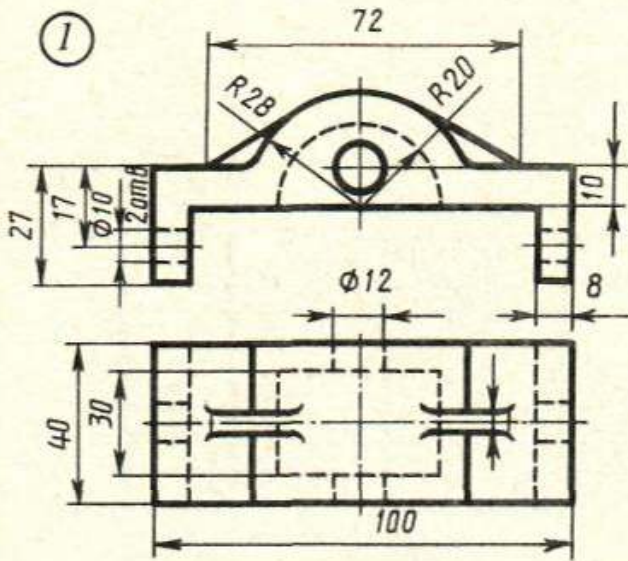
Основа



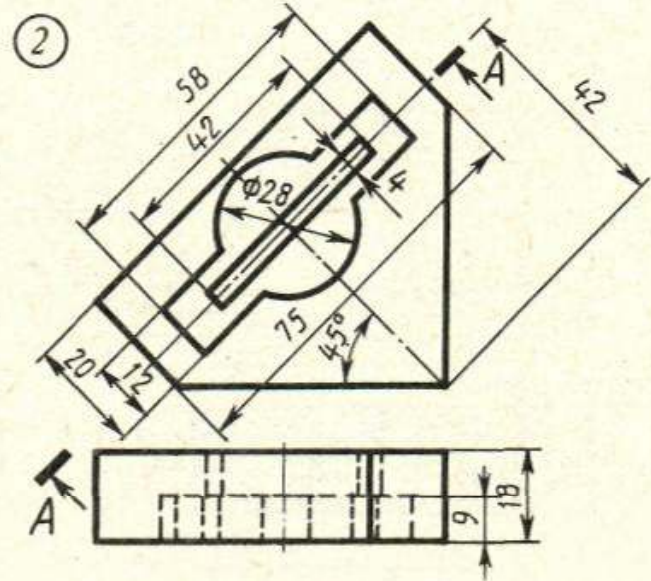
Опора

1. Соединить половину фронтального разреза с половиной вида спереди.
2. Заменить вид слева разрезом $A-A$.
3. Заменить вид спереди разрезом $A-A$.
4. Заменить вид спереди разрезом $A-A$.

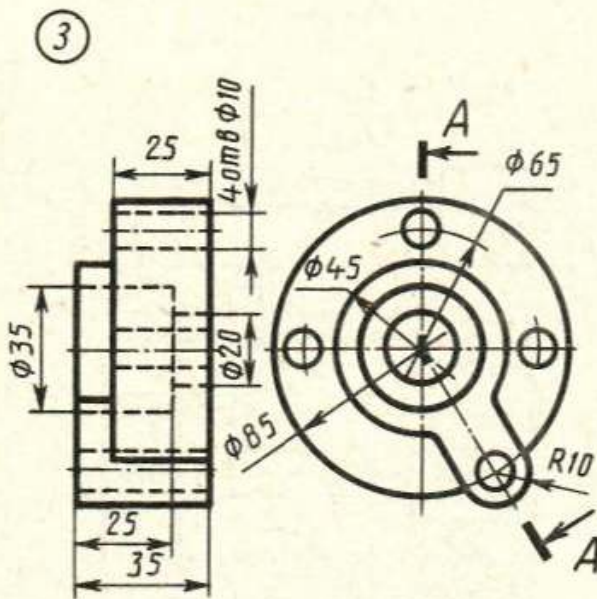
Вариант 17



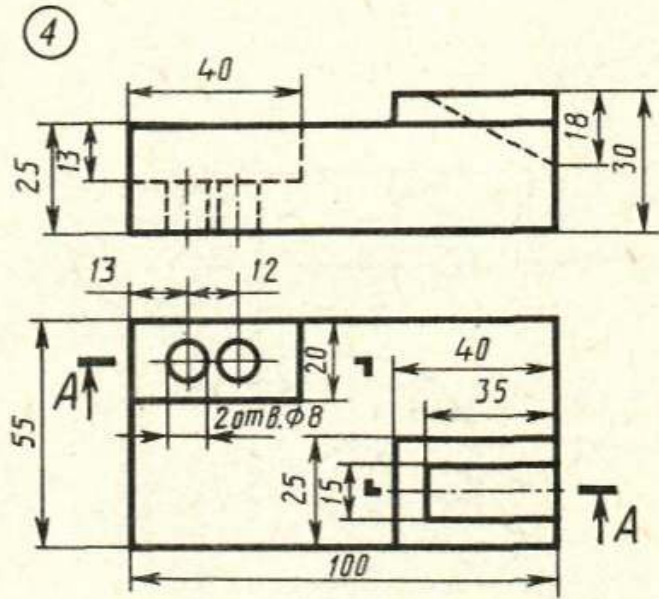
Корпус



Пластина



Диск

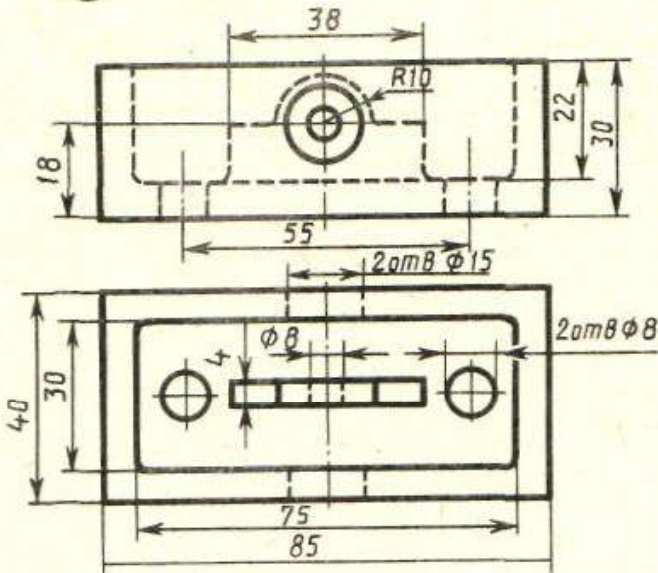


Плита

1. Соединить половину фронтального разреза с половиной вида спереди.
2. Заменить вид сверху разрезом А-А.
3. Заменить вид спереди разрезом А-А.
4. Заменить вид спереди разрезом А-А

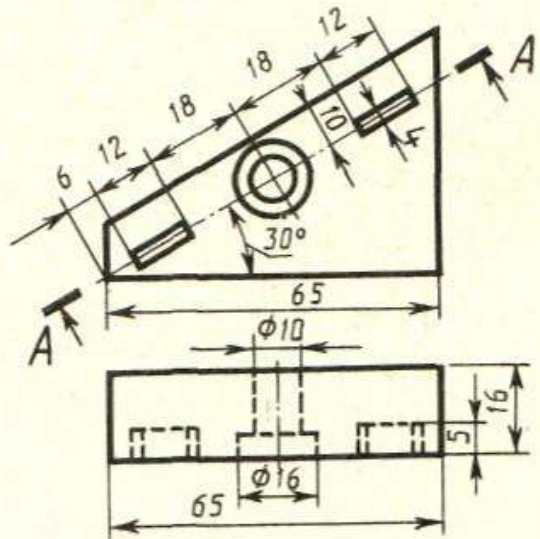
Вариант 18

1



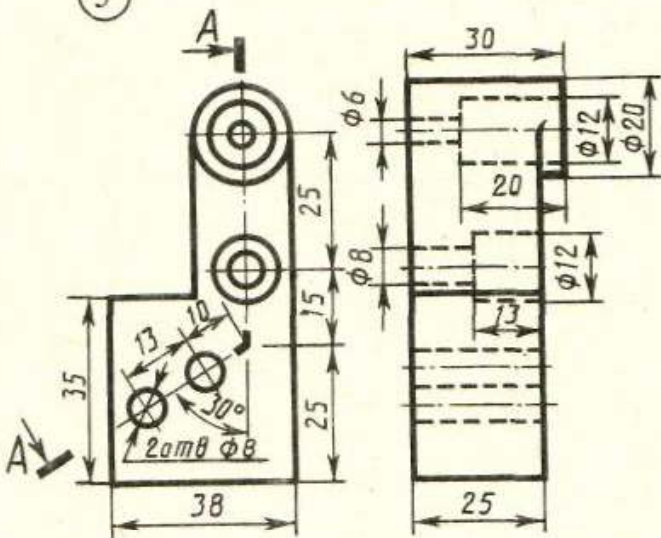
Коробка

2



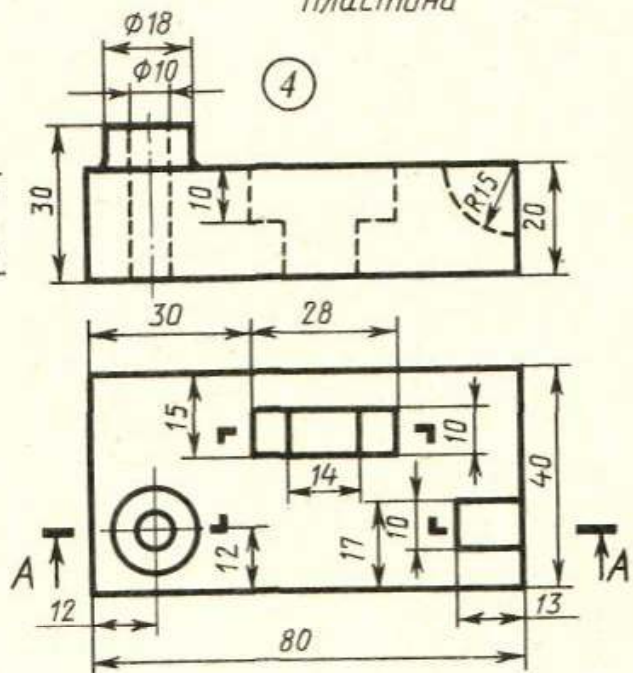
Пластина

3



Кронштейн

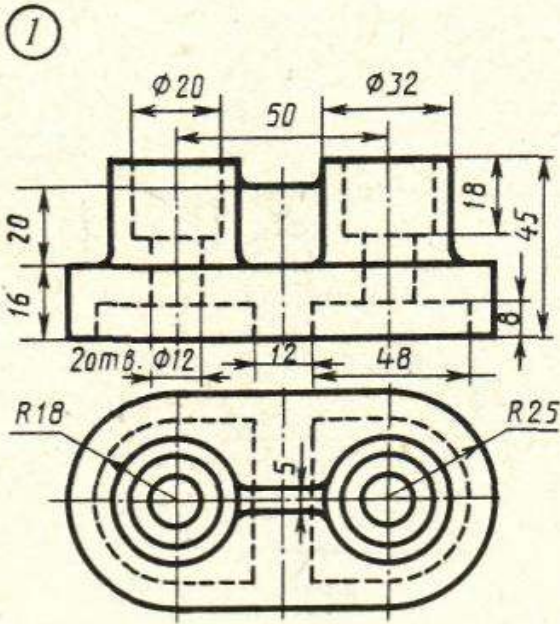
4



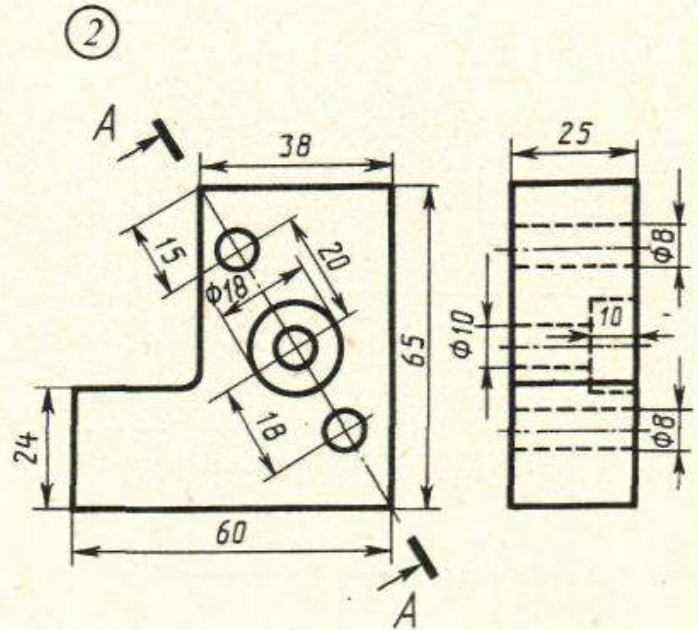
Корпус

1. Соединить половину фронтального разреза с половиной вида сверху.
2. Заменить вид сверху разрезом А-А.
3. Заменить вид слева разрезом А-А.
4. Заменить вид спереди разрезом А-А

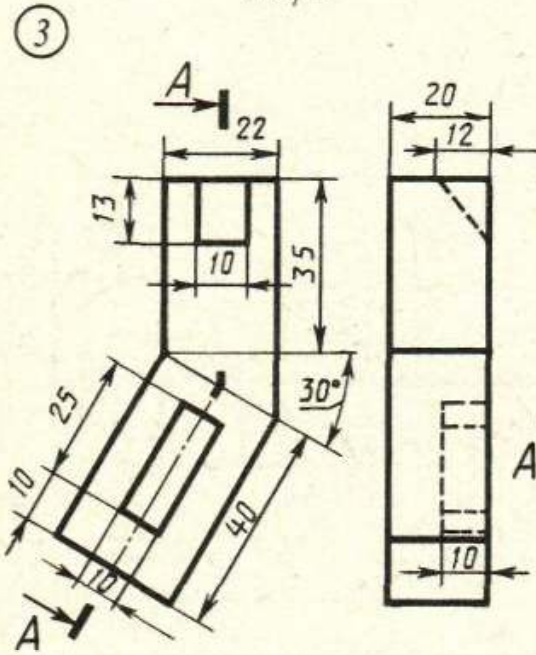
Вариант 19



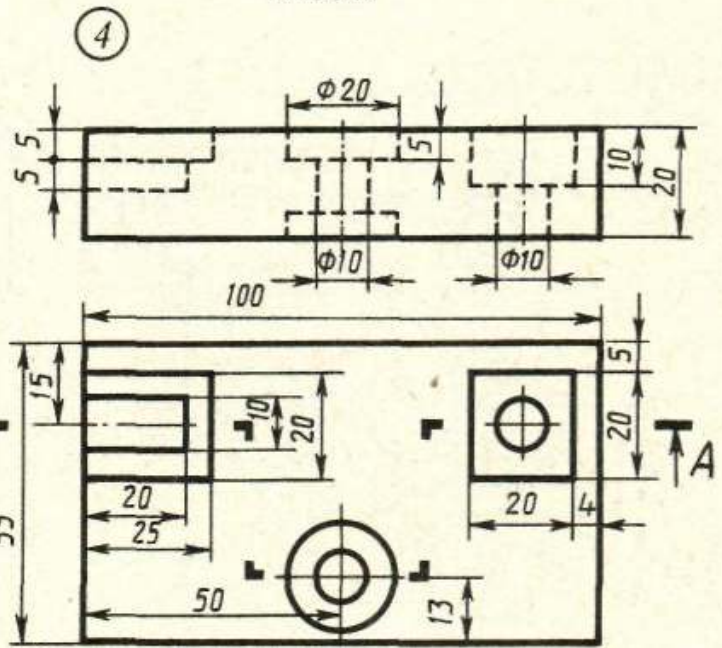
Опора



Стойка



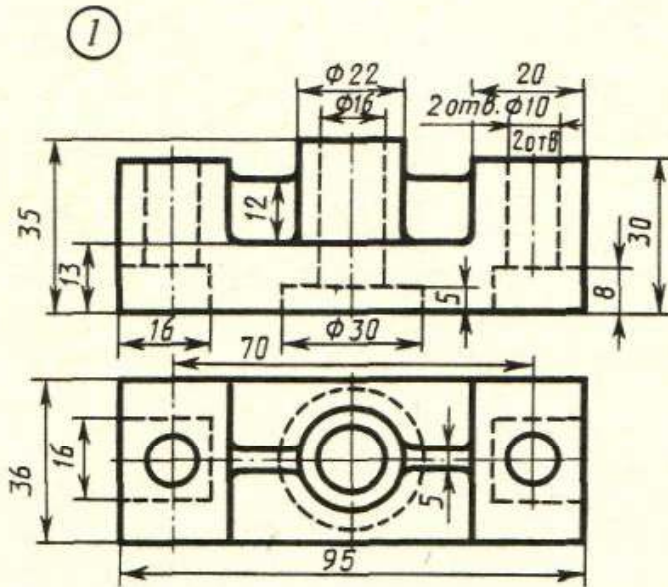
Пластина



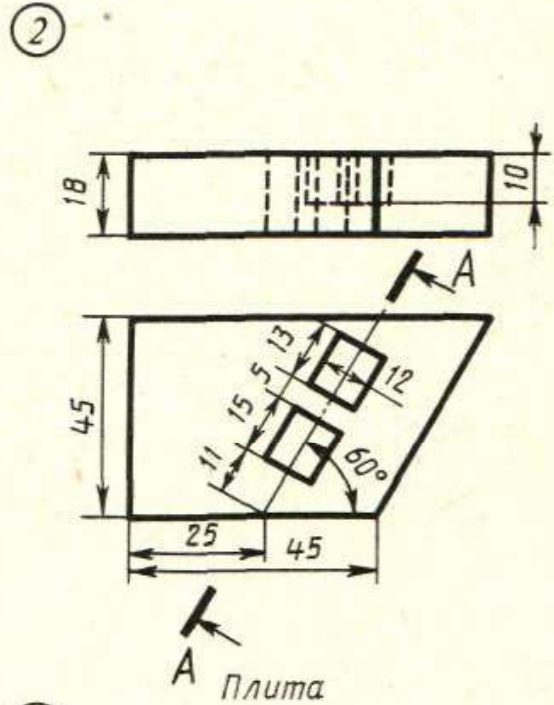
Плита

1. Соединить половину фронтального разреза с половиной вида спереди.
2. Заменить вид слева разрезом А-А.
3. Заменить вид слева разрезом А-А.
4. Заменить вид спереди разрезом А-А

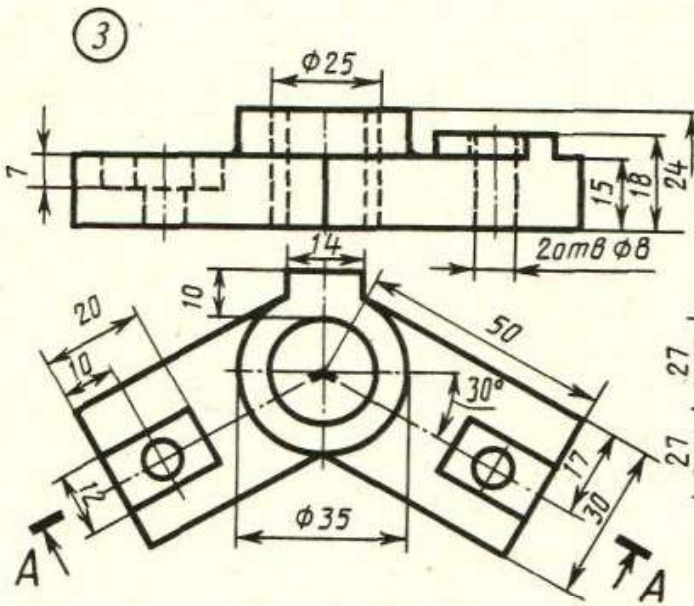
Вариант 20



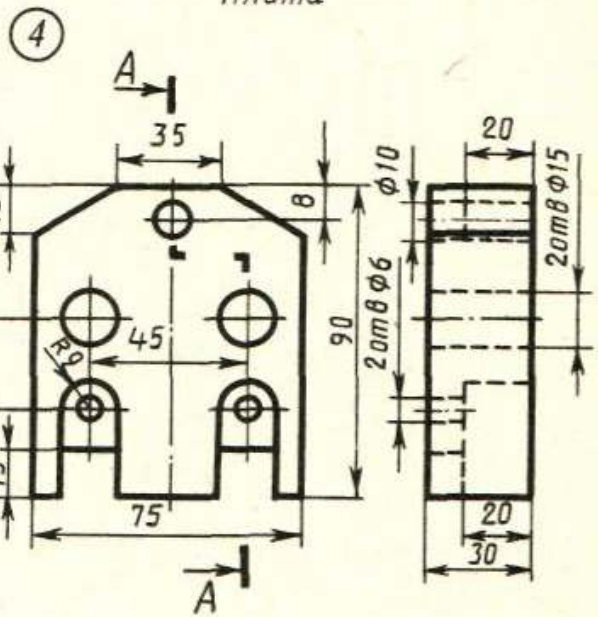
Корпус



Плита



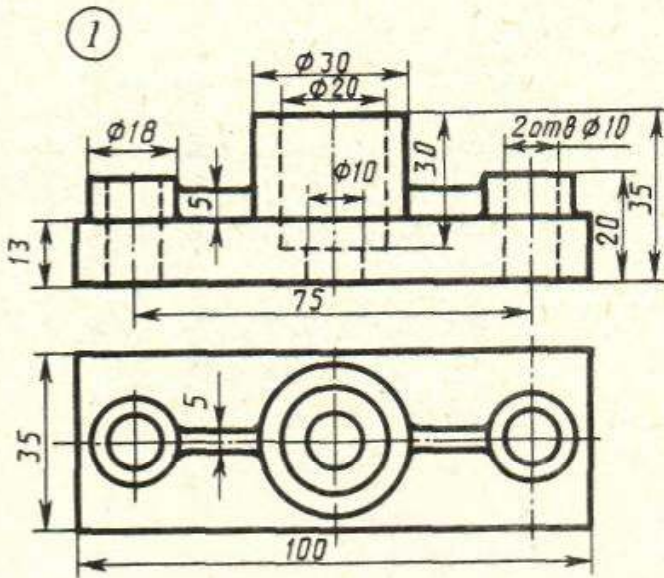
Угольник



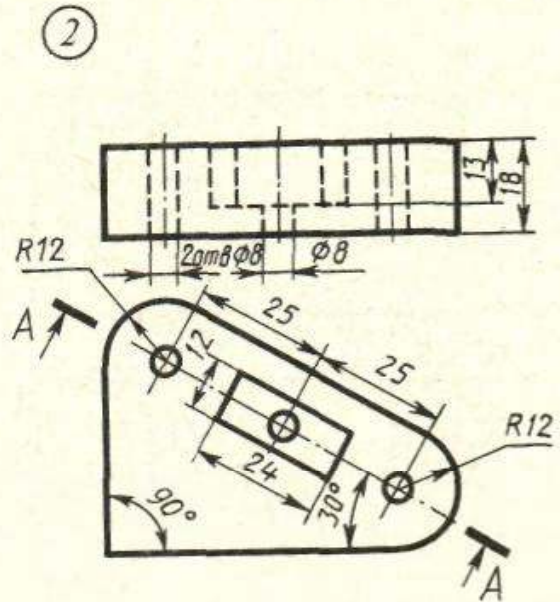
Корпус

1. Соединить половину фронтального разреза с половиной вида спереди.
2. Заменить вид спереди разрезом $A-A$.
3. Заменить вид спереди разрезом $A-A$.
4. Заменить вид слева разрезом $A-A$.

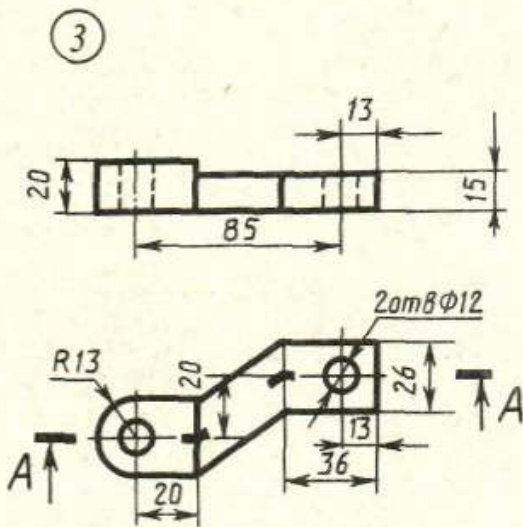
Вариант 21



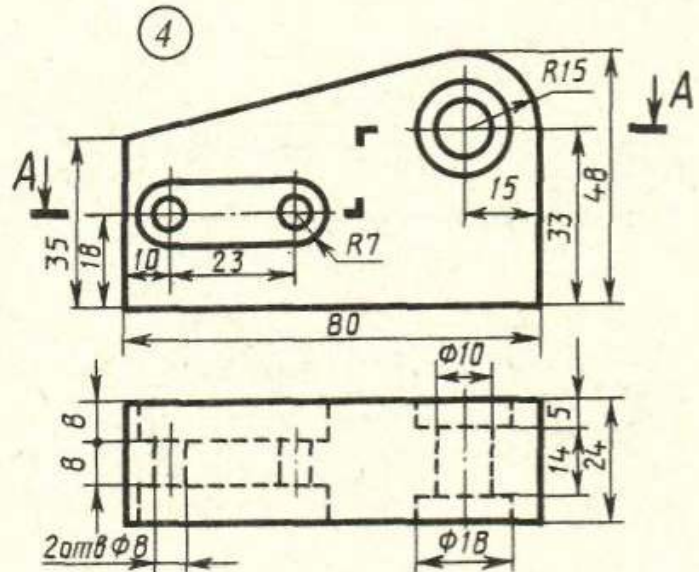
Опора



Пластина



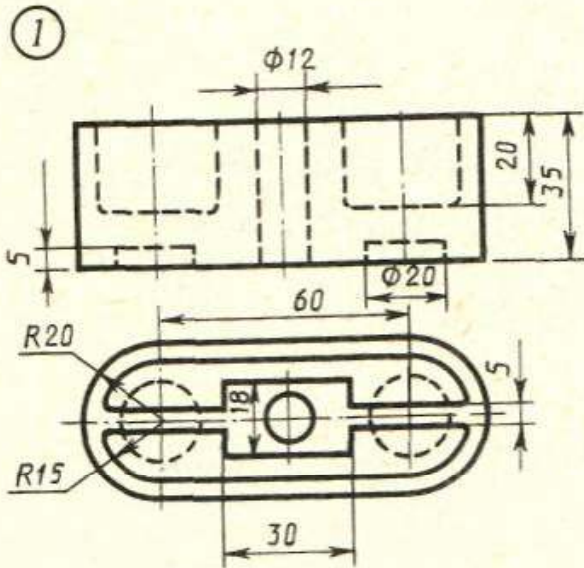
Гкоба



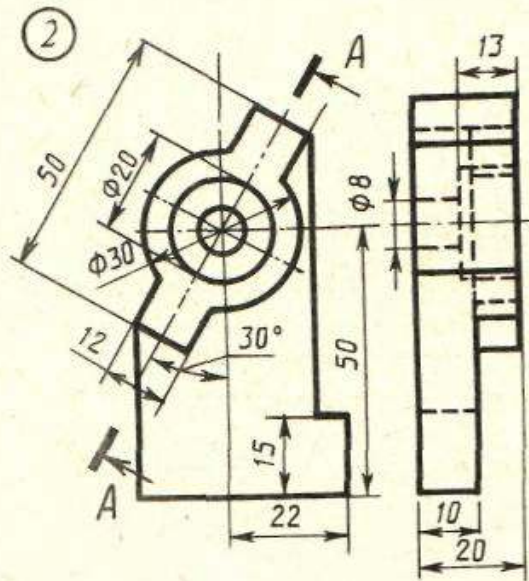
Корпус

1. Соединить половину фронтального разреза с половиной вида спереди.
2. Заменить вид спереди разрезом А-А.
3. Заменить вид спереди разрезом А-А.
4. Заменить вид сверху разрезом А-А

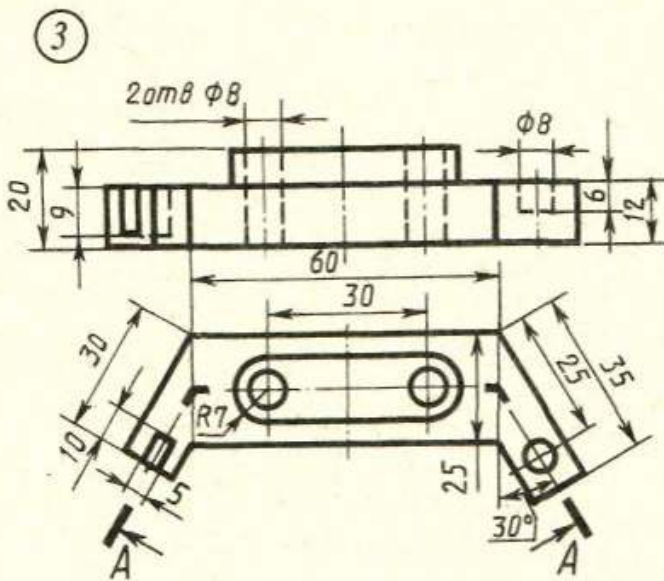
Вариант 22



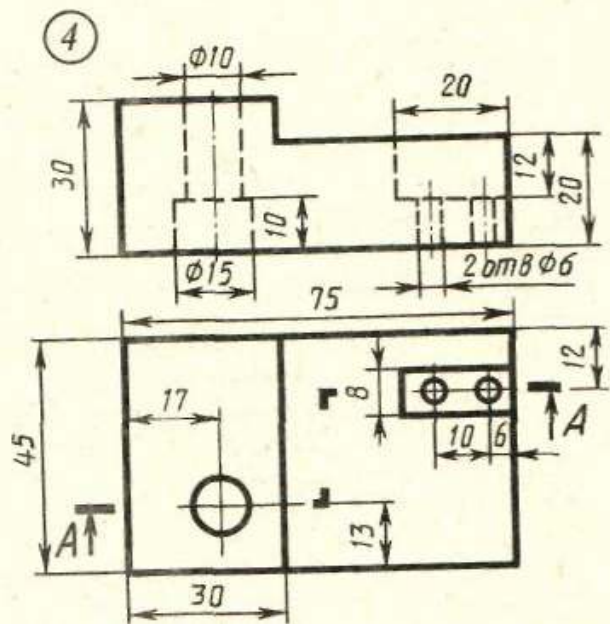
Коробка



Стойка



Скоба

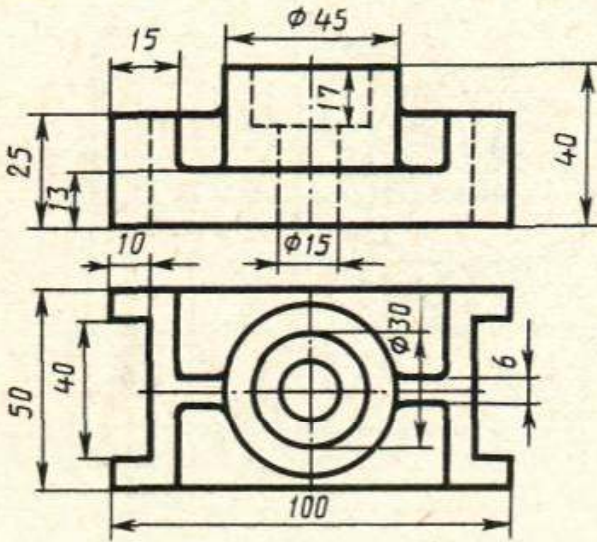


Серьга

1. Соединить половину фронтального разреза с половиной разреза спереди.
2. Заменить вид слева разрезом А-А.
3. Заменить вид спереди разрезом А-А.
4. Заменить вид спереди разрезом А-А

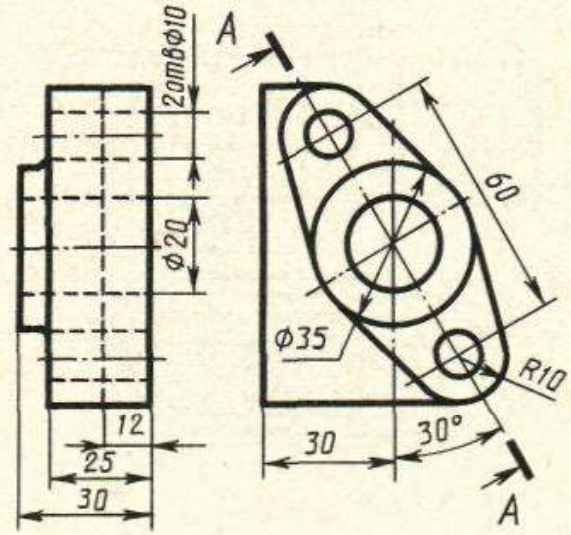
Вариант 23

1



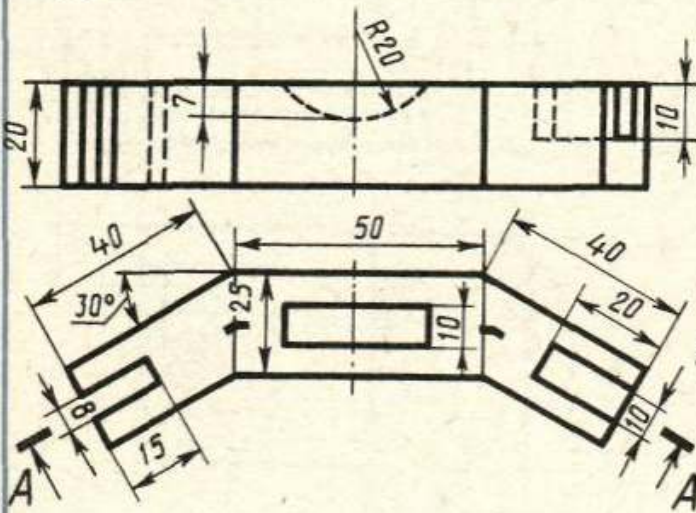
Упор

2



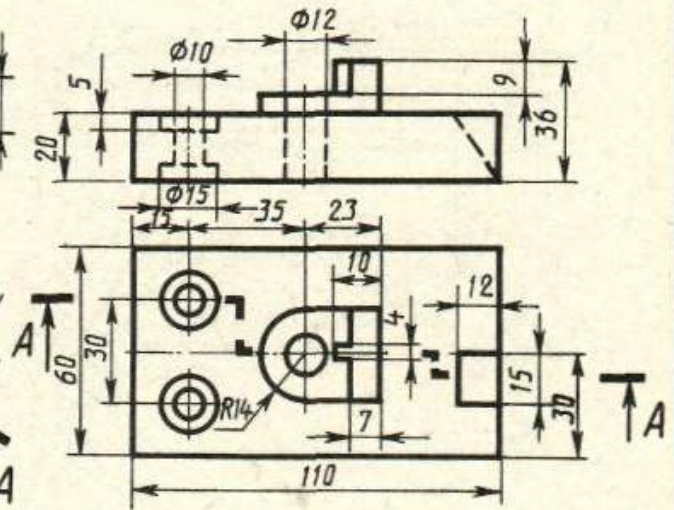
Фланец

3



Скоба

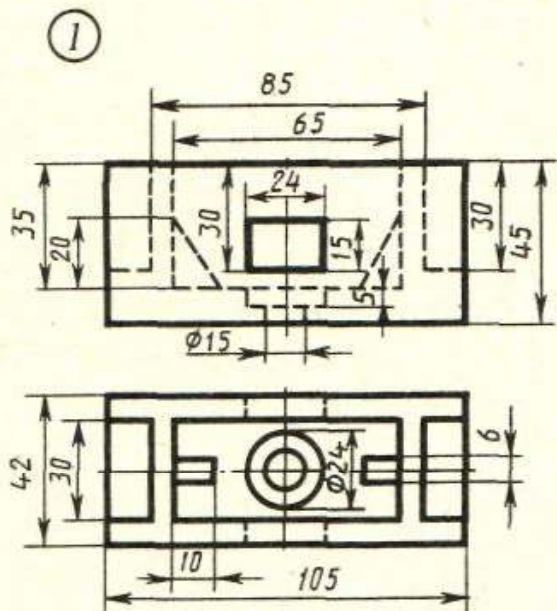
4



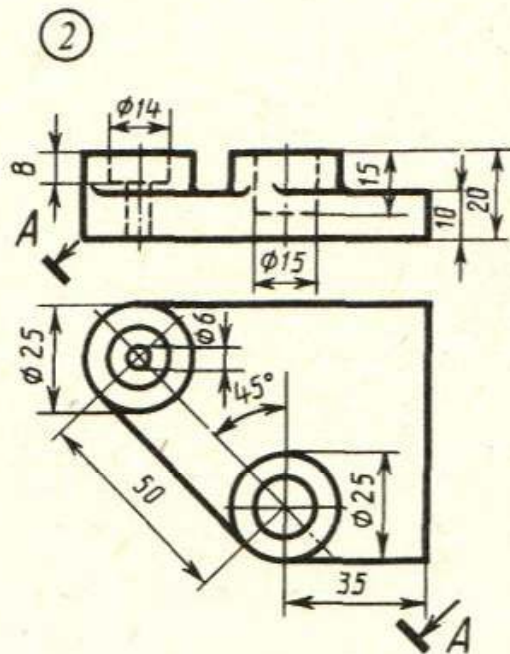
Плита

1. Соединить половину фронтального разреза с половиной вида спереди.
2. Заменить вид спереди разрезом $A-A$.
3. Заменить вид спереди разрезом $A-A$.
4. Заменить вид спереди разрезом $A-A$.

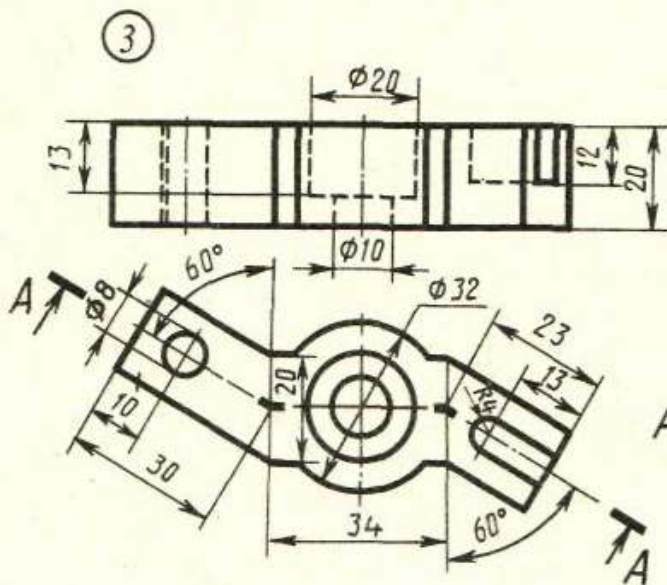
Вариант 24



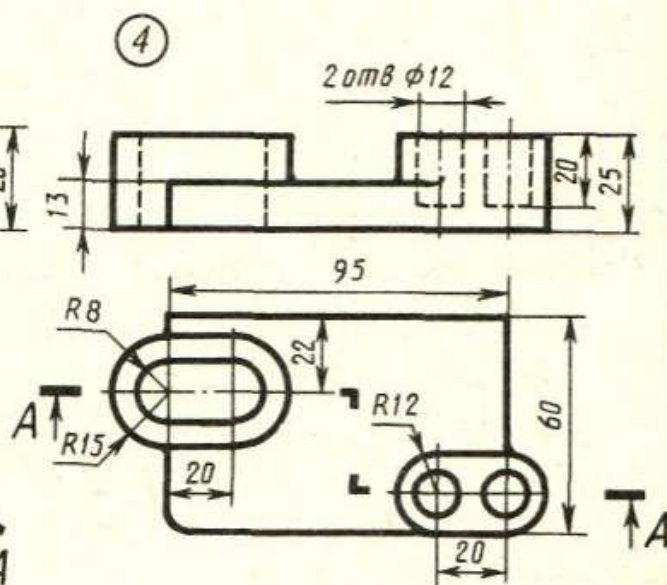
Коробка



Плита



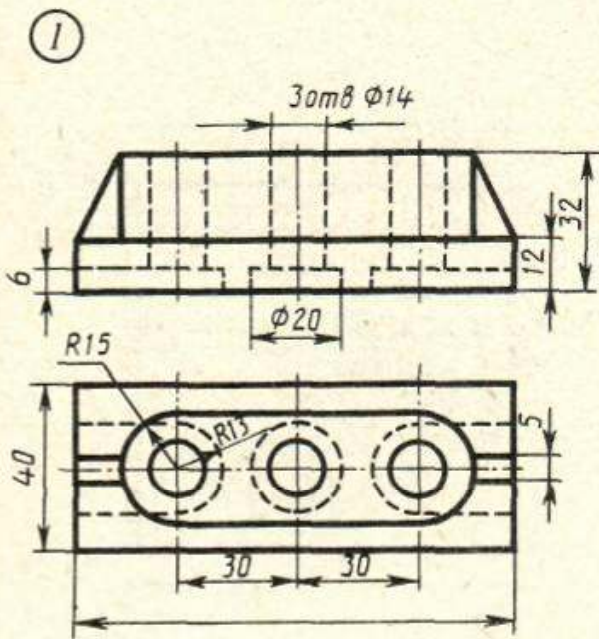
Гкоба



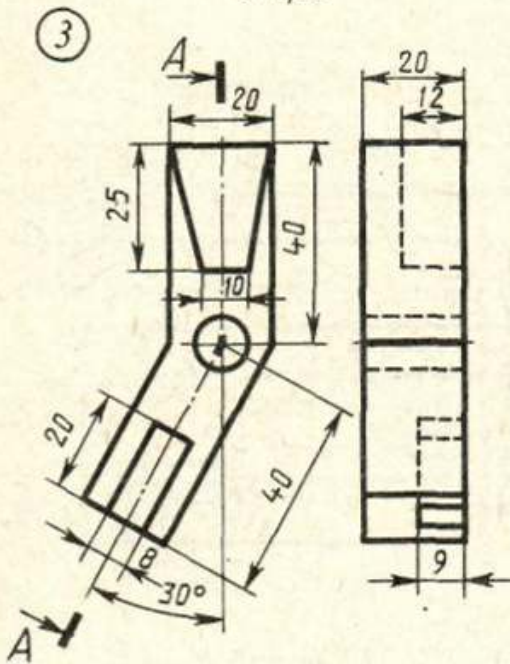
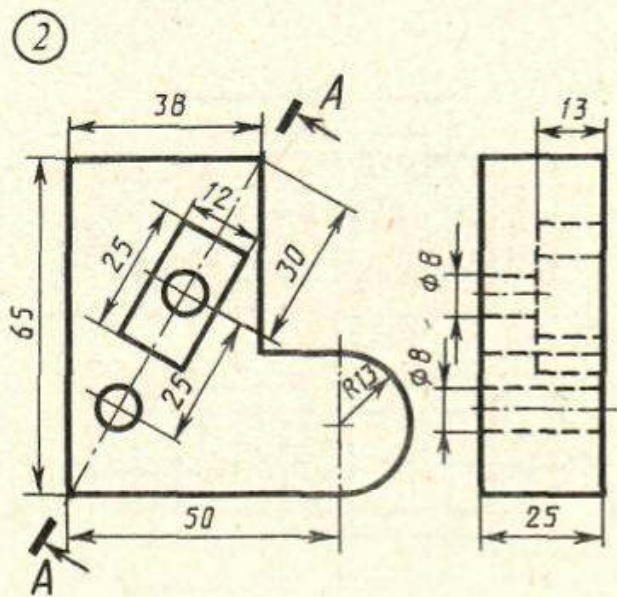
Плита

1. Соединить половину фронтального разреза с половиной вида спереди.
2. Заменить вид спереди разрезом А-А.
3. Заменить вид спереди разрезом А-А.
4. Заменить вид спереди разрезом А-А

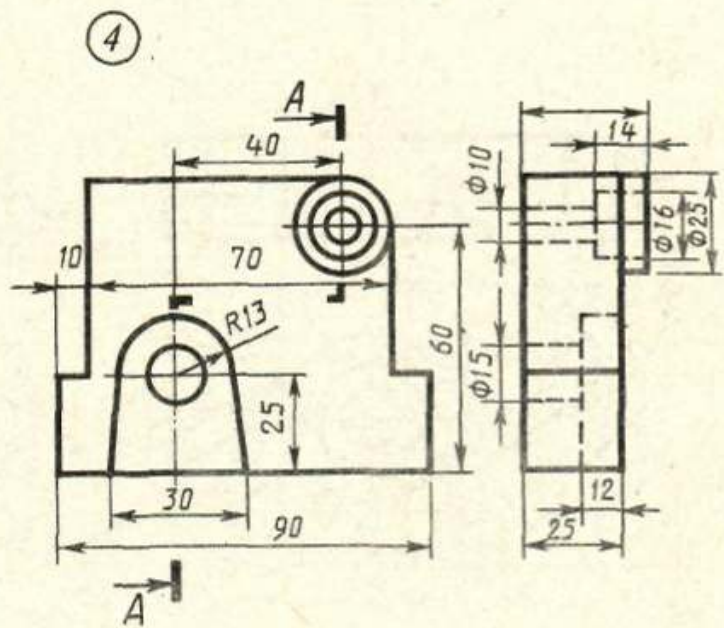
Вариант 25



Опора



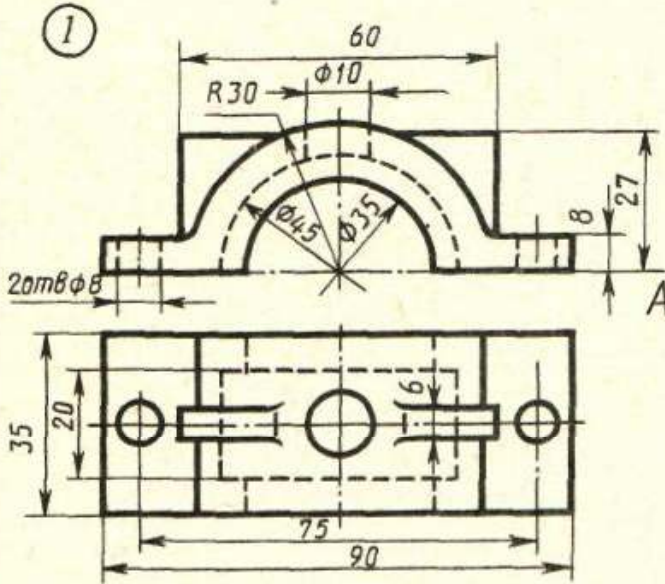
Угольник



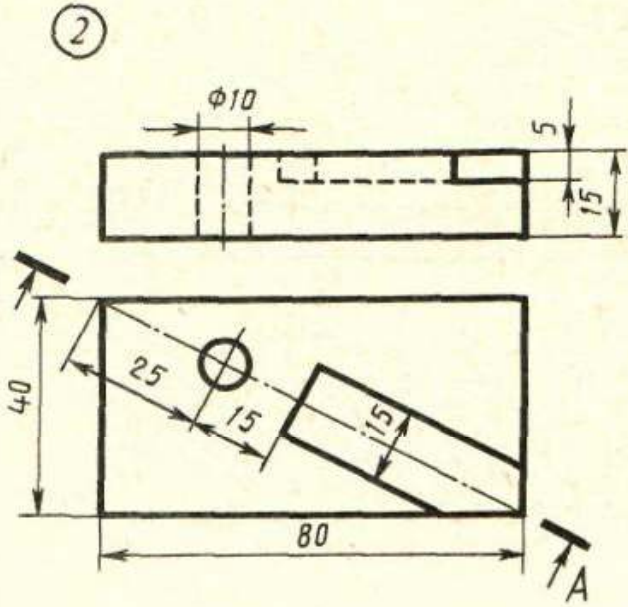
Гайка

1. Соединить половину фронтального разреза с половиной вида спереди.
2. Заменить вид слева разрезом А-А.
3. Заменить вид слева разрезом А-А.
4. Заменить вид слева разрезом А-А

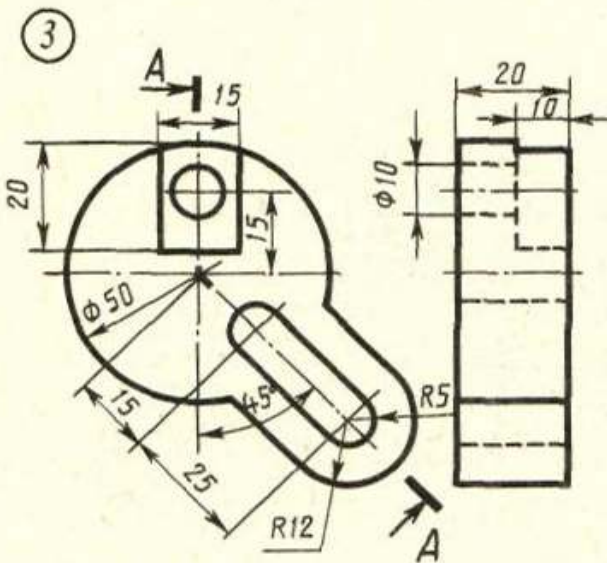
Вариант 26



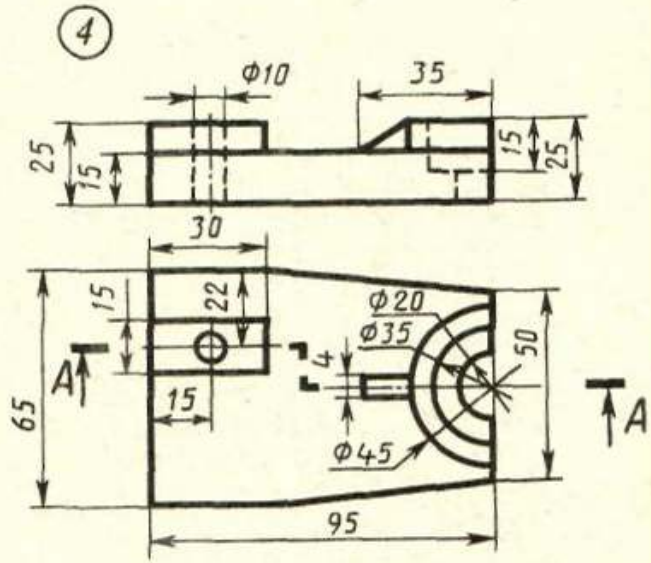
Крышка



Плита



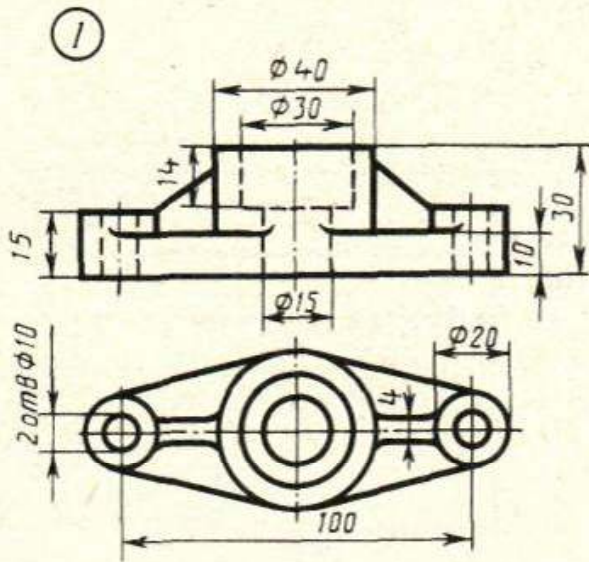
Диск



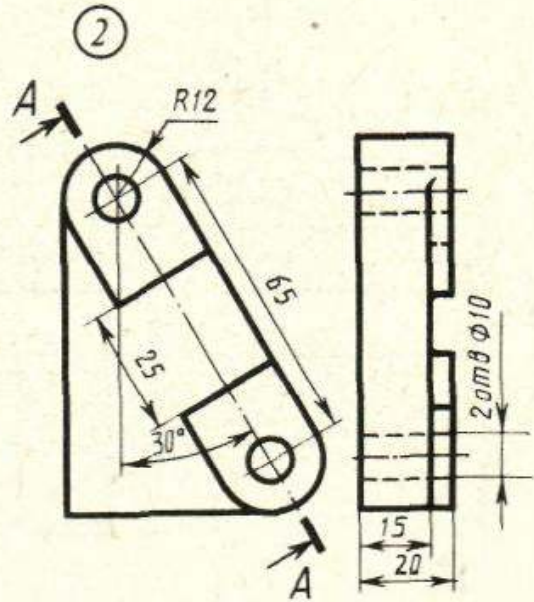
Опора

1. Соединить половину фронтального разреза с половиной вида спереди.
2. Заменить вид спереди разрезом А-А.
3. Заменить вид слева разрезом А-А.
4. Заменить вид спереди разрезом А-А

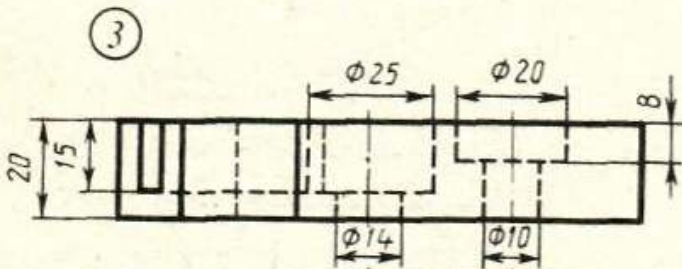
Вариант 27



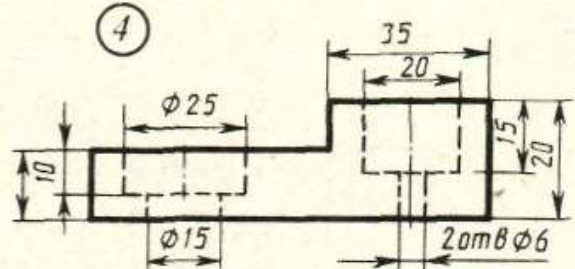
Фланец



Пластина



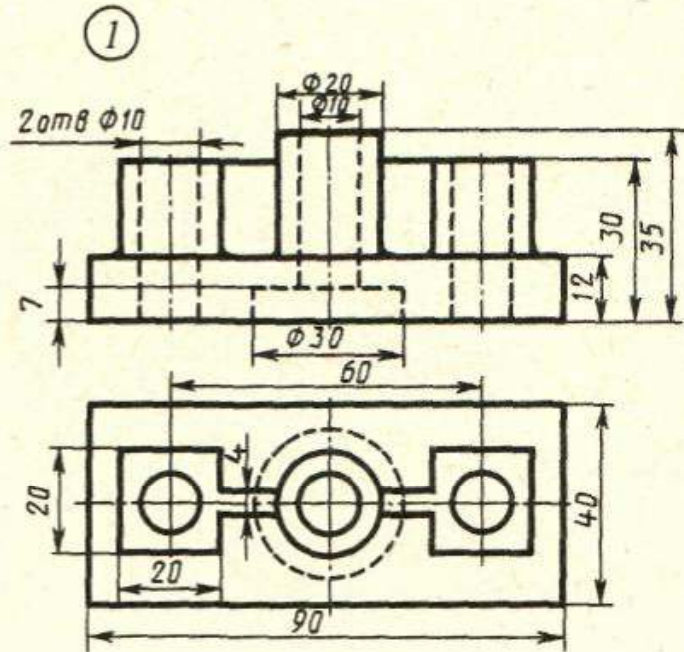
Крышка



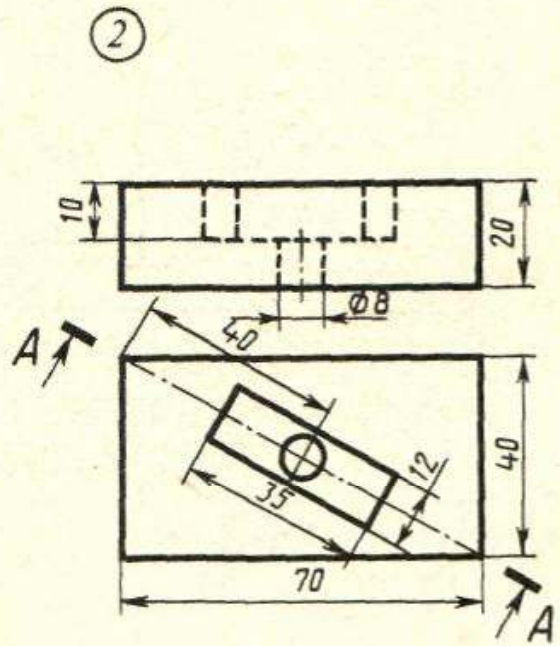
Упор

1. Соединить половину фронтального разреза с половиной вида спереди.
2. Заменить вид слева разрезом $A-A$.
3. Заменить вид спереди разрезом $A-A$.
4. Заменить вид спереди разрезом $A-A$.

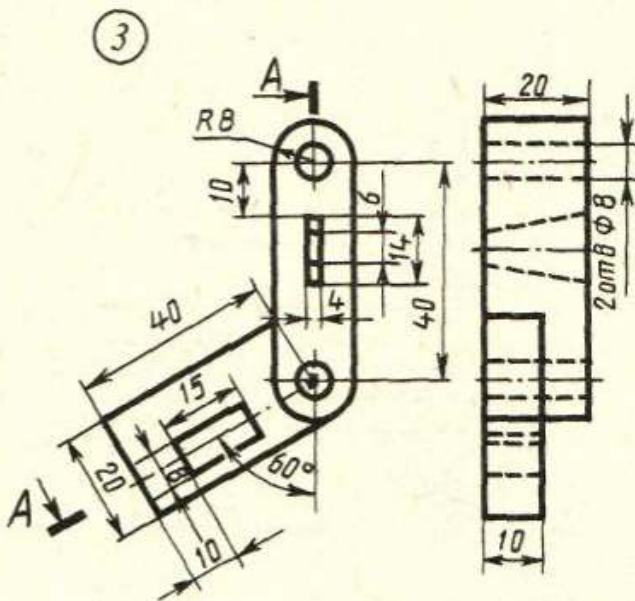
Вариант 28



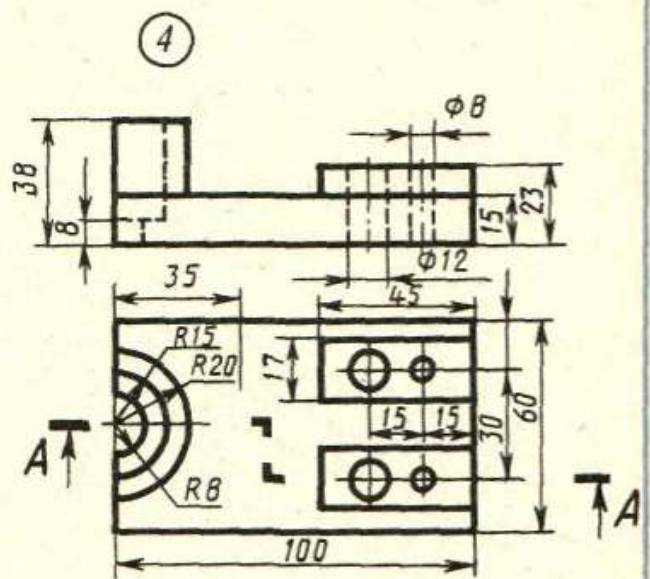
Опора



Плита



Замок

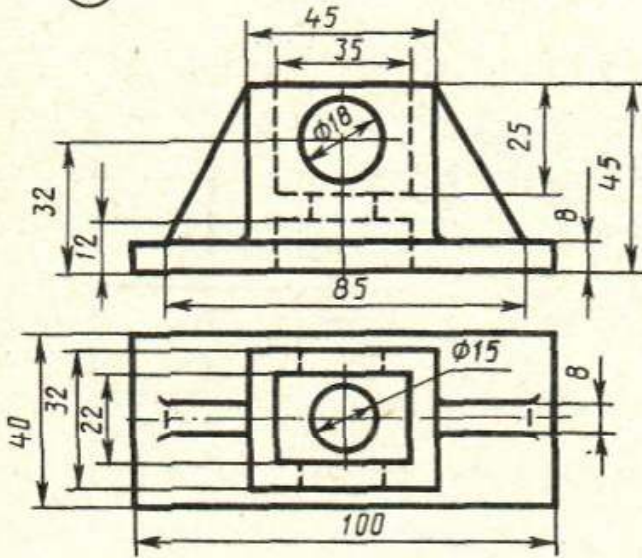


Основание

1. Соединить половину фронтального разреза с половиной вида спереди.
2. Заменить вид спереди разрезом А-А.
3. Заменить вид слева разрезом А-А.
4. Заменить вид спереди разрезом А-А

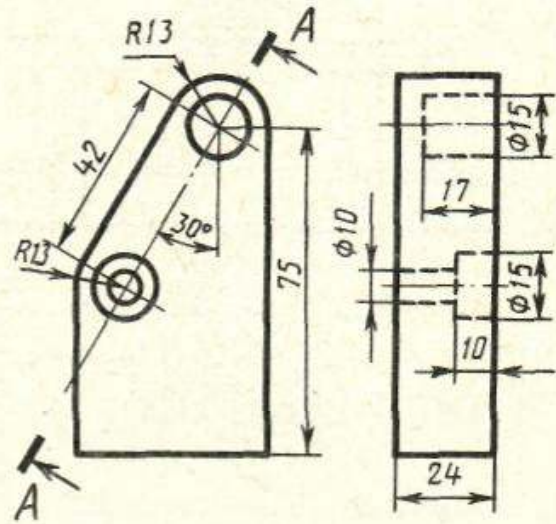
Вариант 29

1



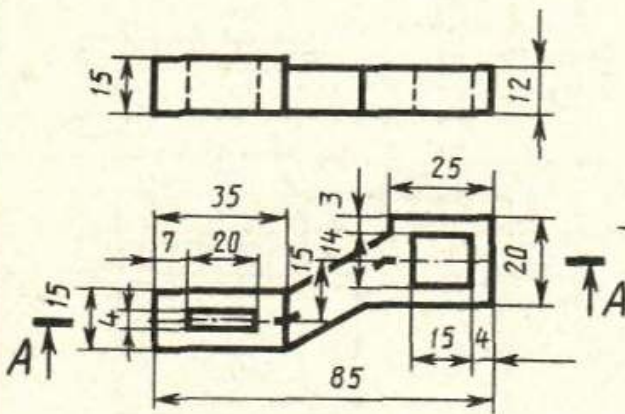
Коробка

2



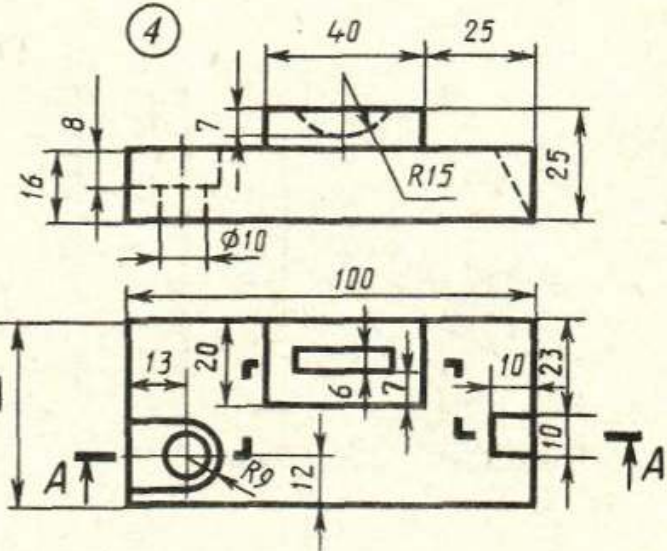
Планка

3



Скоба

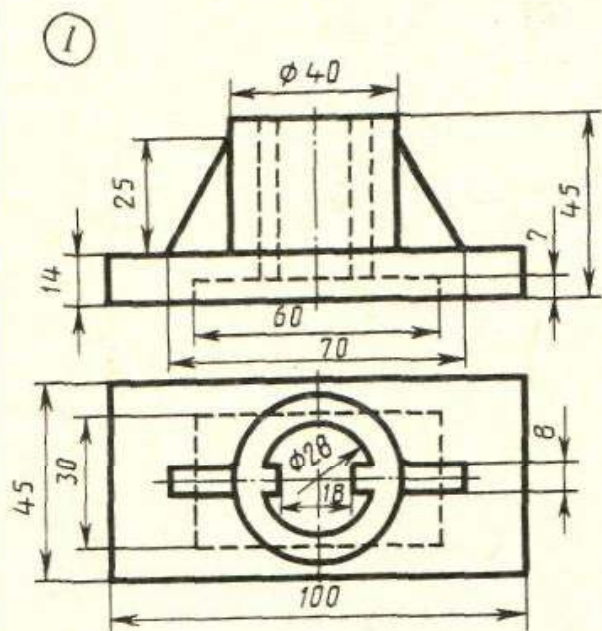
4



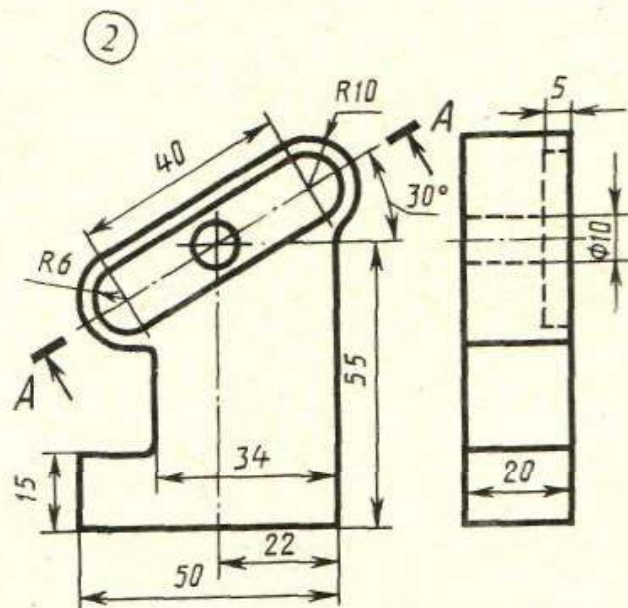
Брусок

1. Соединить половину фронтального разреза с половиной вида спереди.
2. Заменить вид слева разрезом А-А.
3. Заменить вид спереди разрезом А-А.
4. Заменить вид спереди разрезом А-А.

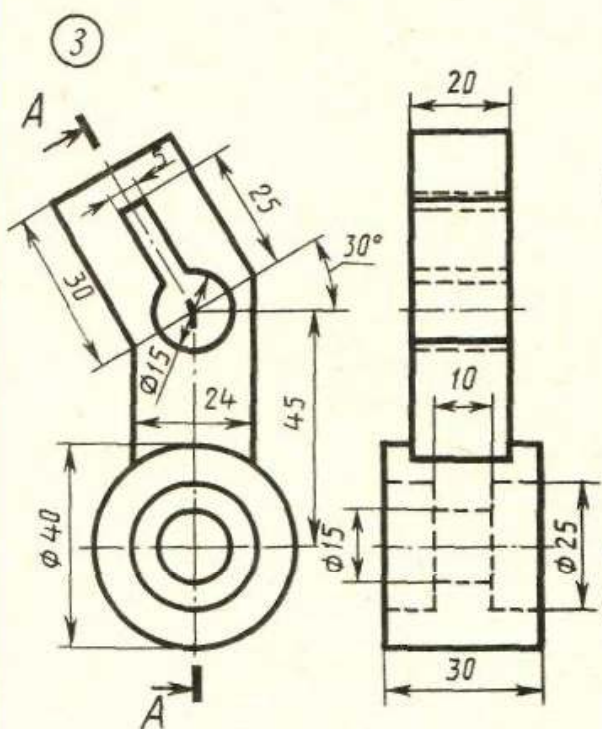
Вариант 30



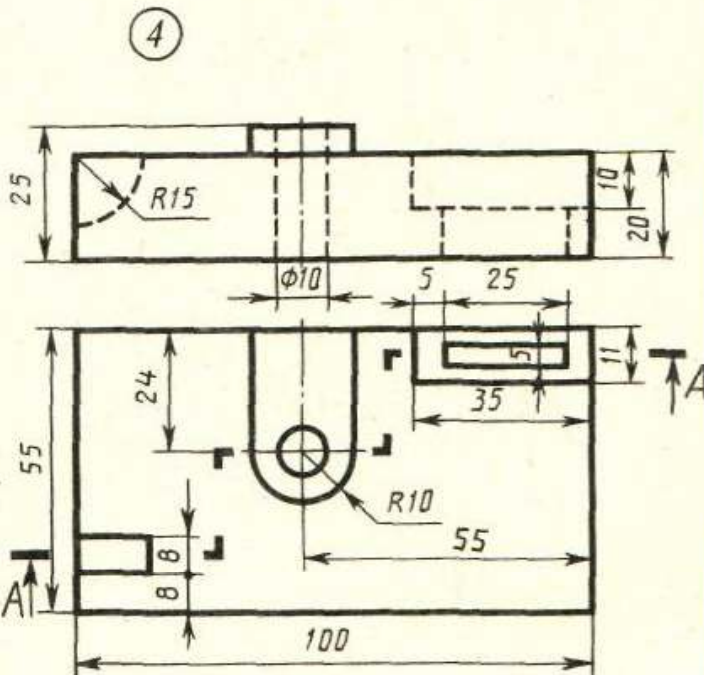
Стойка



Пластина



Серьга

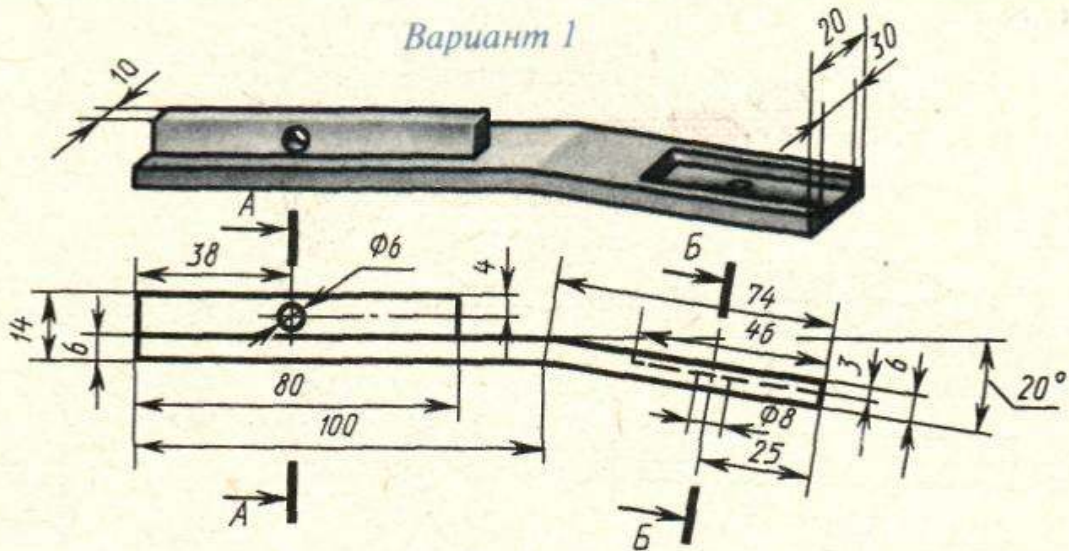


Плита

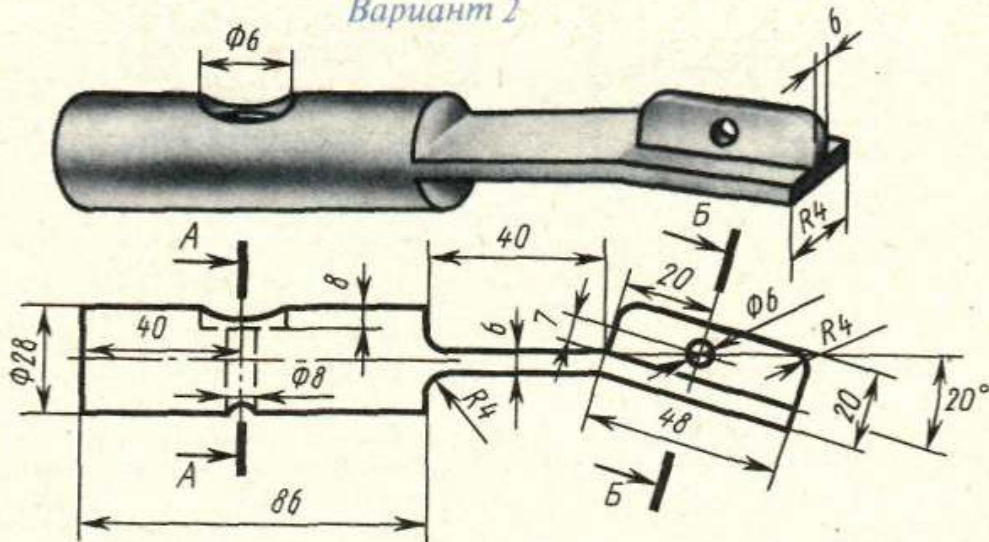
1. Соединить половину фронтального разреза с половиной вида спереди.
2. Заменить вид слева разрезом А-А.
3. Заменить вид слева разрезом А-А.
4. Заменить вид спереди разрезом А-А.

ЗАДАНИЕ 65

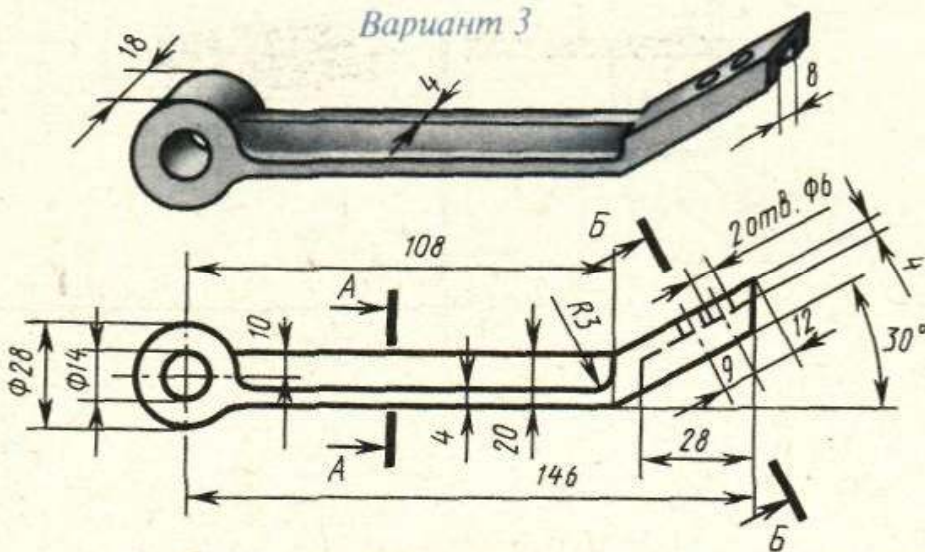
Вариант 1



Вариант 2

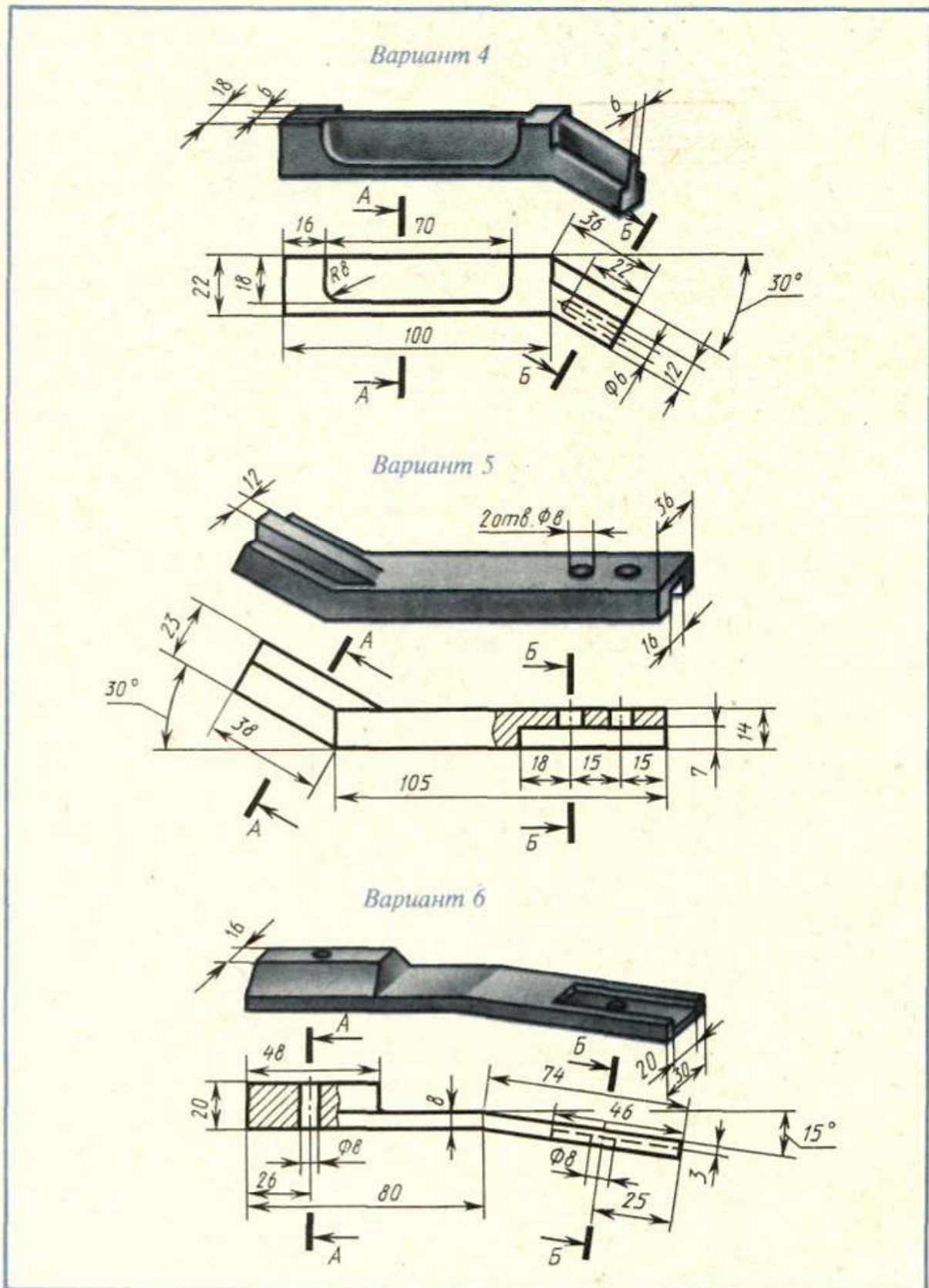


Вариант 3



Выполнить главный вид детали и указанные сечения. На построенных изображениях нанести размеры (часть размеров указана на наглядном изображении детали)

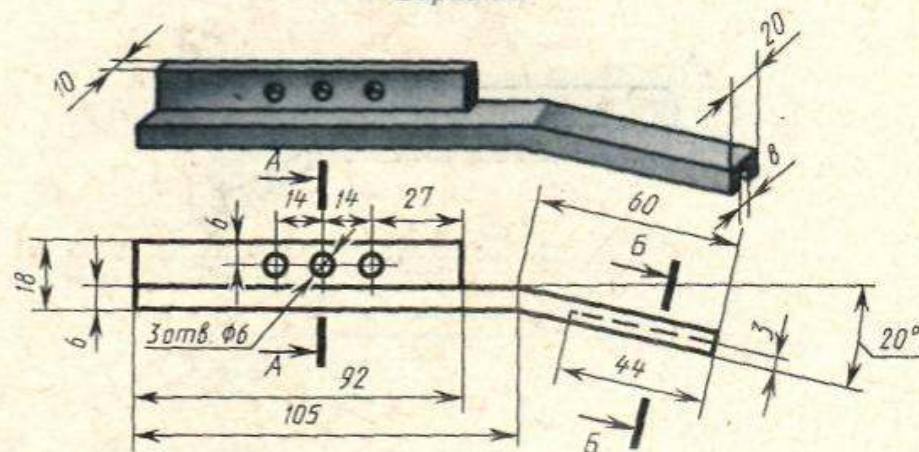
ЗАДАНИЕ 65



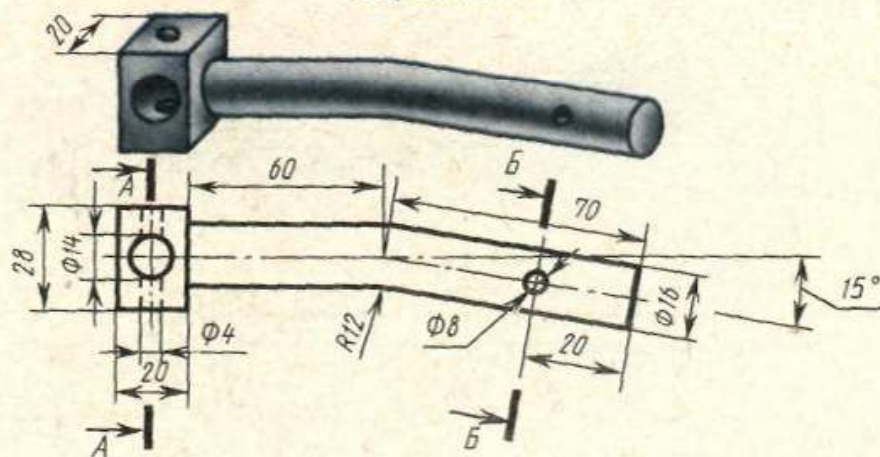
Выполнить главный вид детали и указанные сечения. На построенных изображениях нанести размеры (часть размеров указана на наглядном изображении детали)

ЗАДАНИЕ 65

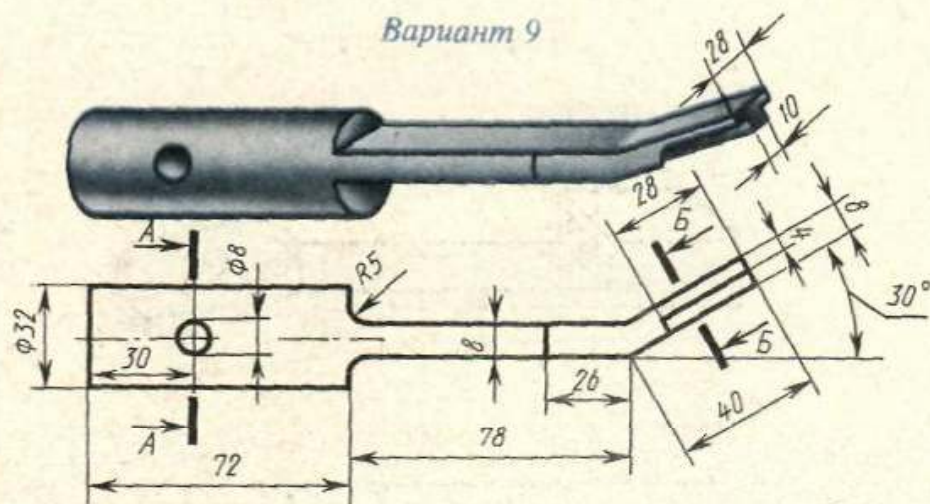
Вариант 7



Вариант 8



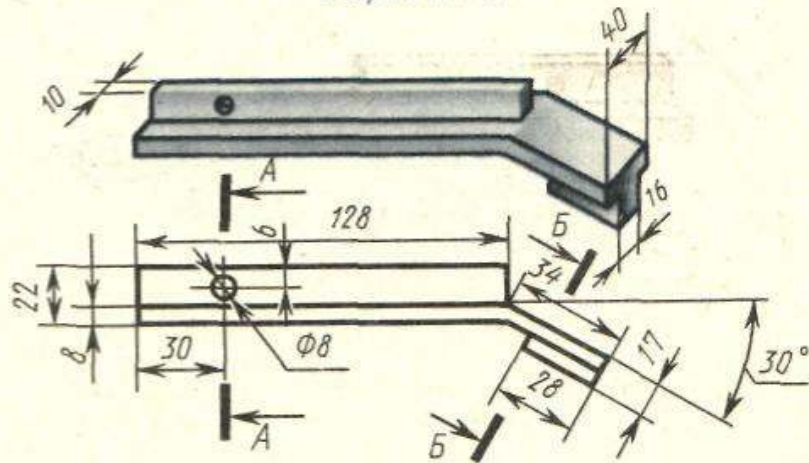
Вариант 9



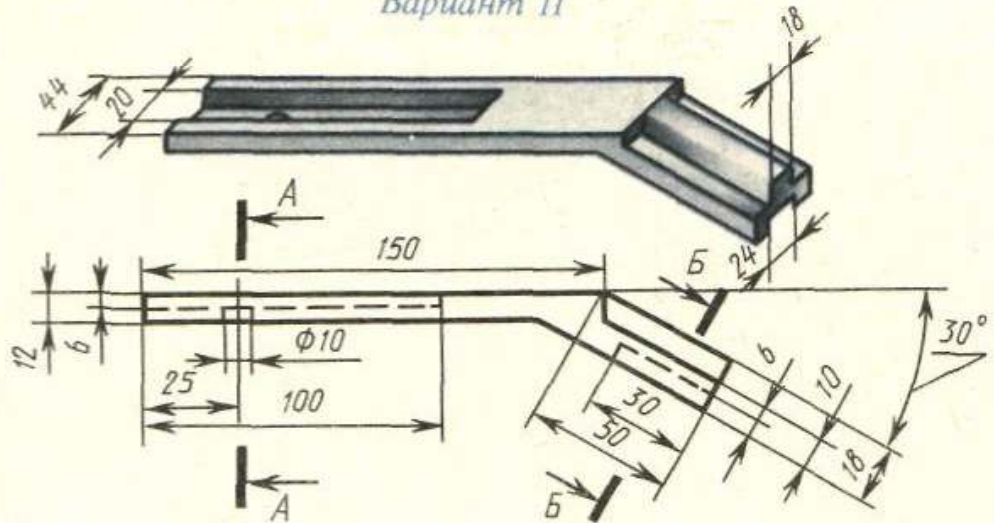
Выполнить главный вид детали и указанные сечения. На построенных изображениях нанести размеры (часть размеров указана на наглядном изображении детали)

ЗАДАНИЕ 65

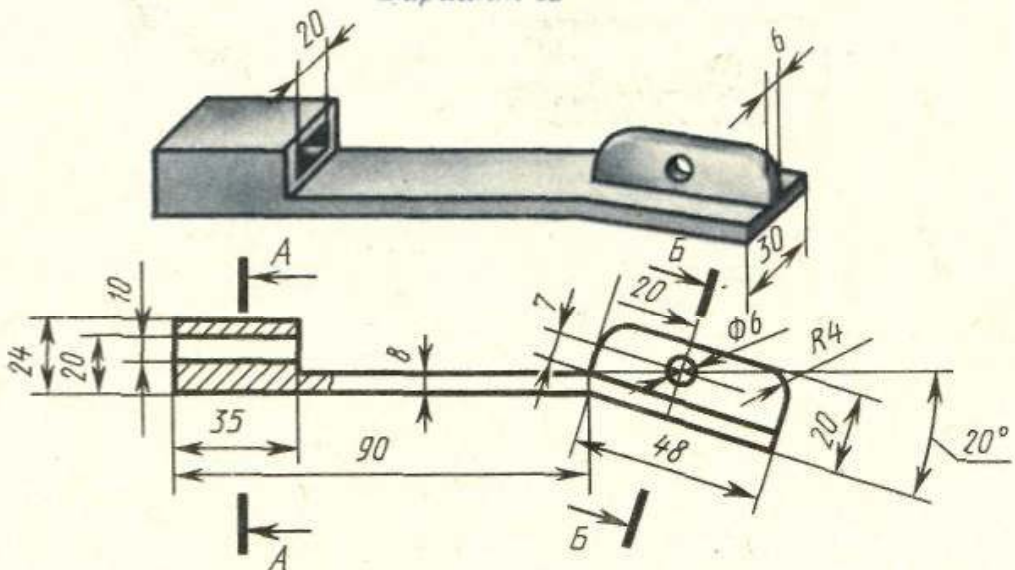
Вариант 10



Вариант 11



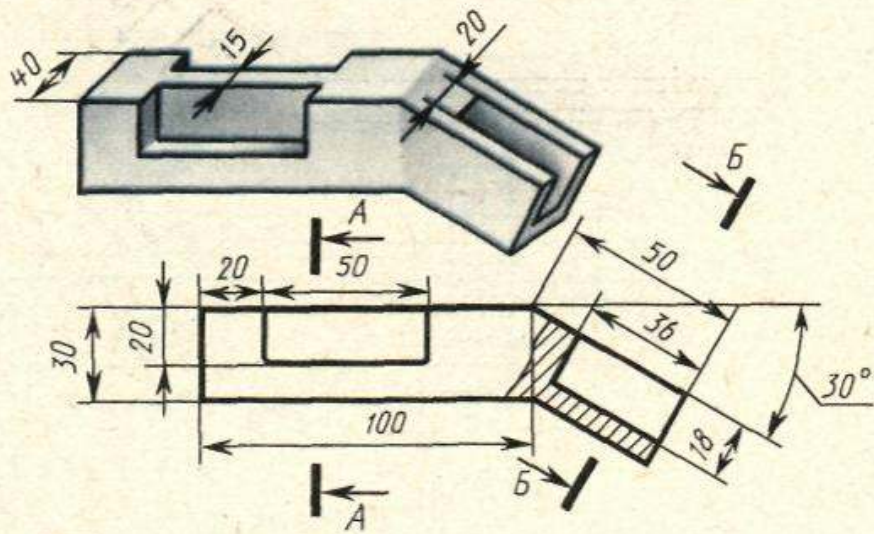
Вариант 12



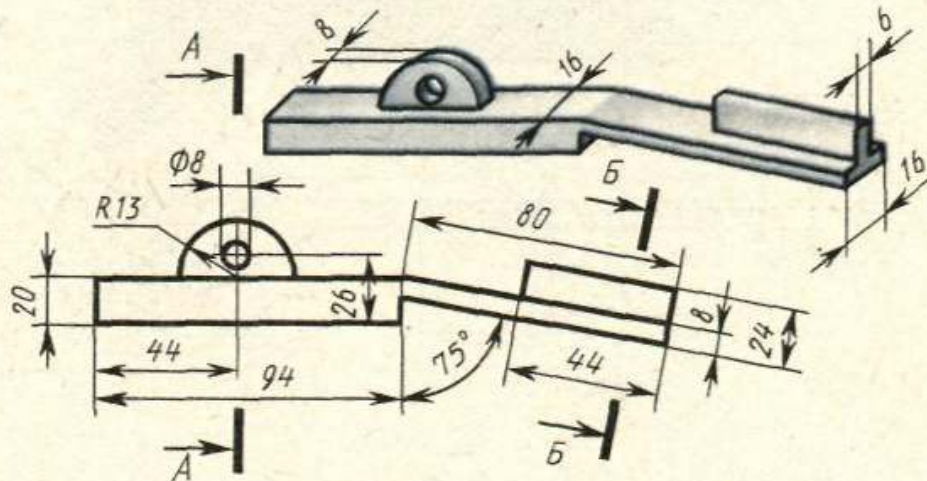
Выполнить главный вид детали и указанные сечения. На построенных изображениях нанести размеры (часть размеров указана на наглядном изображении детали)

ЗАДАНИЕ 65

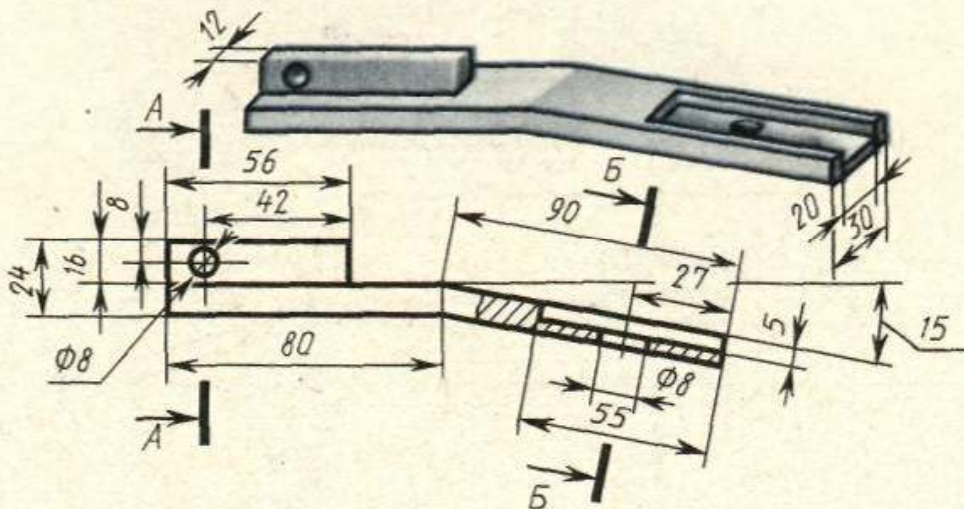
Вариант 13



Вариант 14

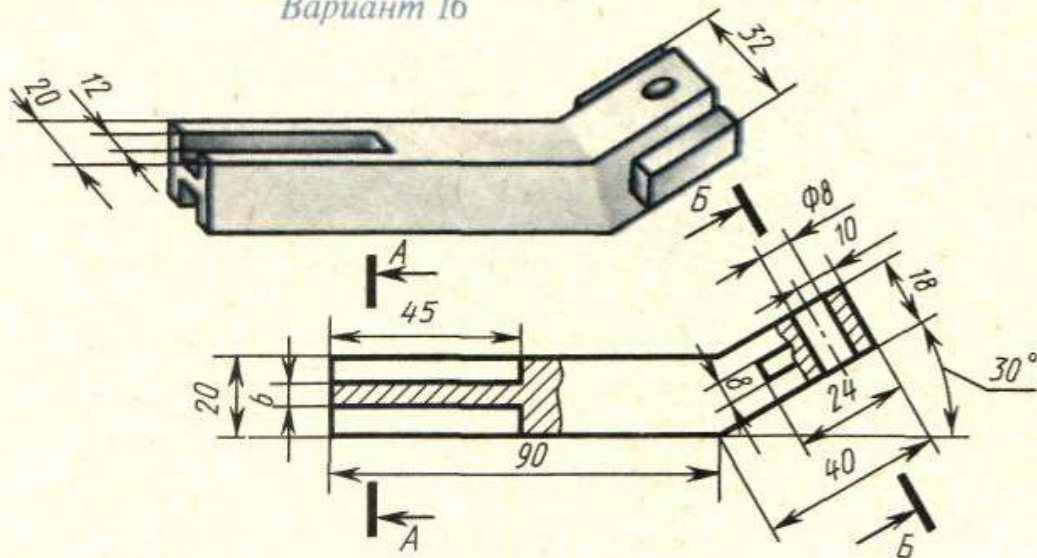


Вариант 15

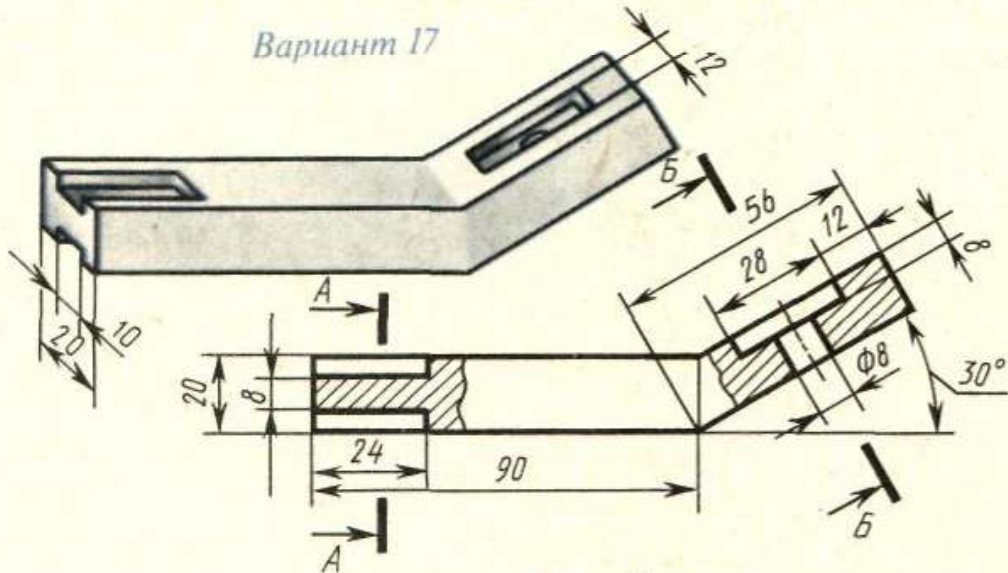


Выполнить главный вид детали и указанные сечения. На построенных изображениях нанести размеры (часть размеров указана на наглядном изображении детали)

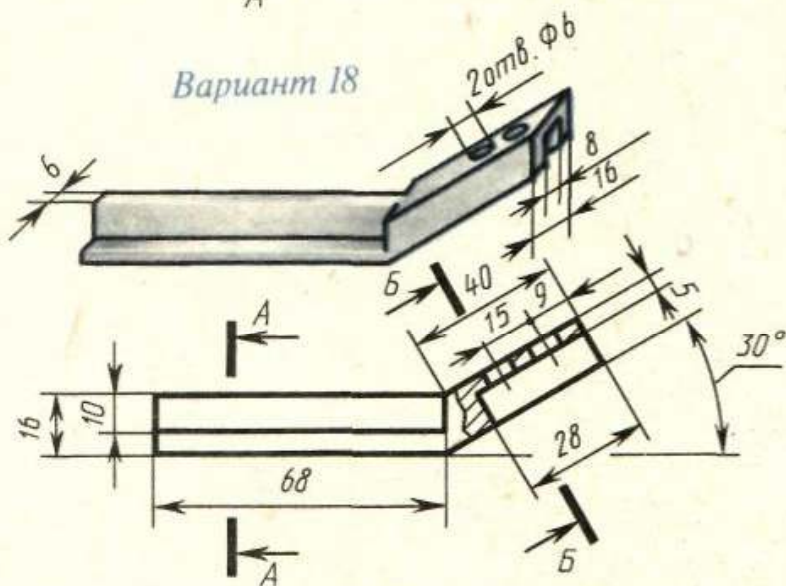
Вариант 16



Вариант 17



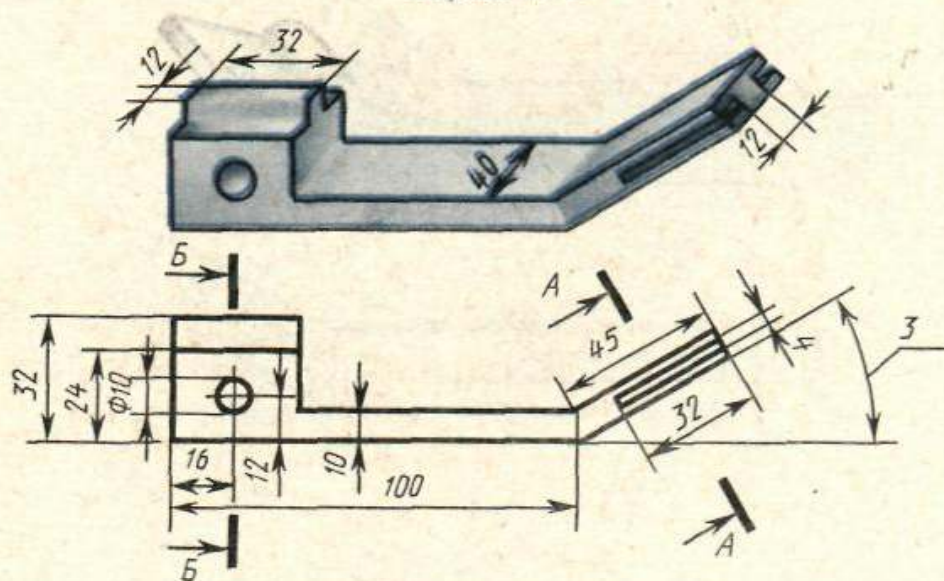
Вариант 18



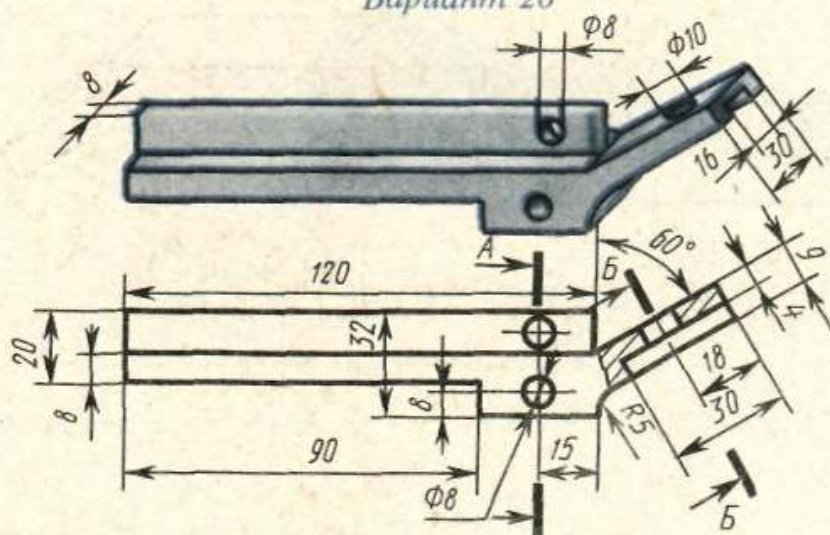
Выполнить главный вид детали и указанные сечения. На построенных изображениях нанести размеры (часть размеров указана на наглядном изображении детали).

ЗАДАНИЕ 65

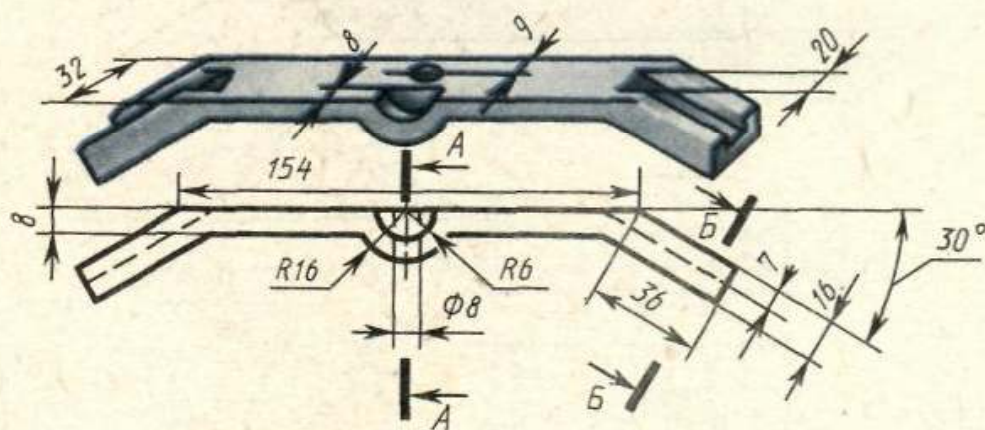
Вариант 19



Вариант 20

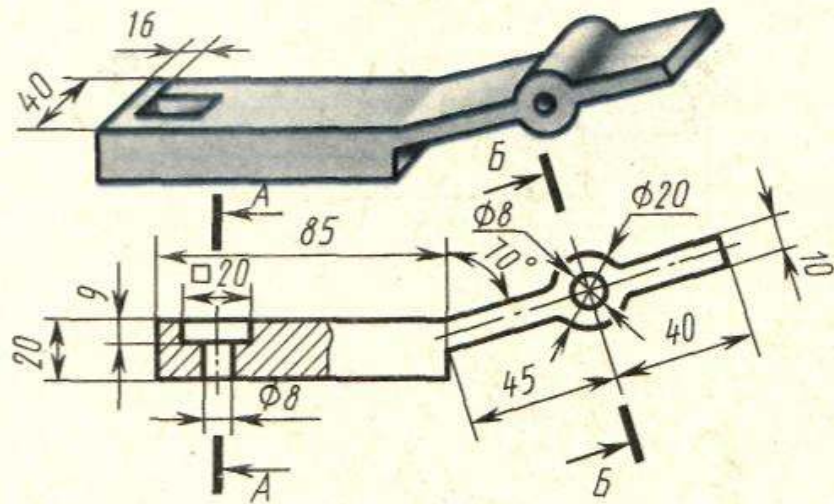


Вариант 21

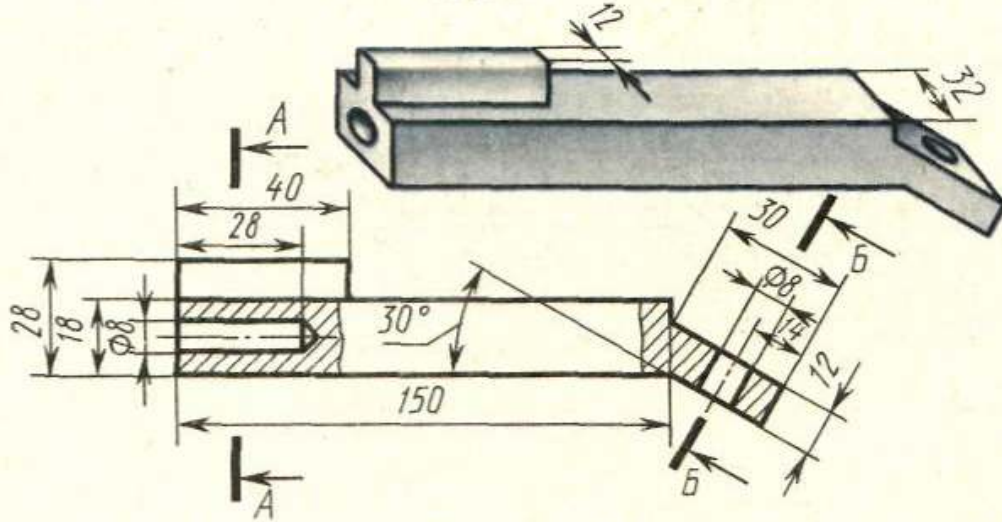


Выполнить главный вид детали и указанные сечения. На построенных изображениях нанести размеры (часть размеров указана на наглядном изображении детали)

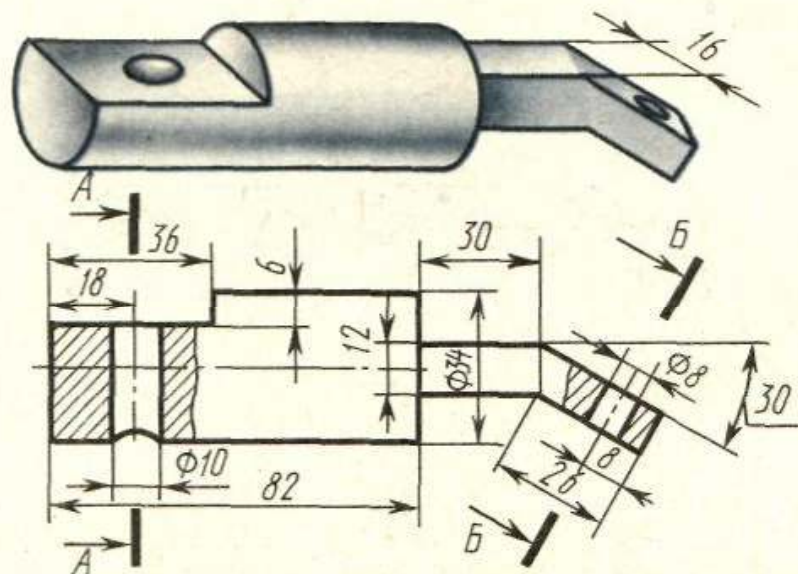
Вариант 22



Вариант 23



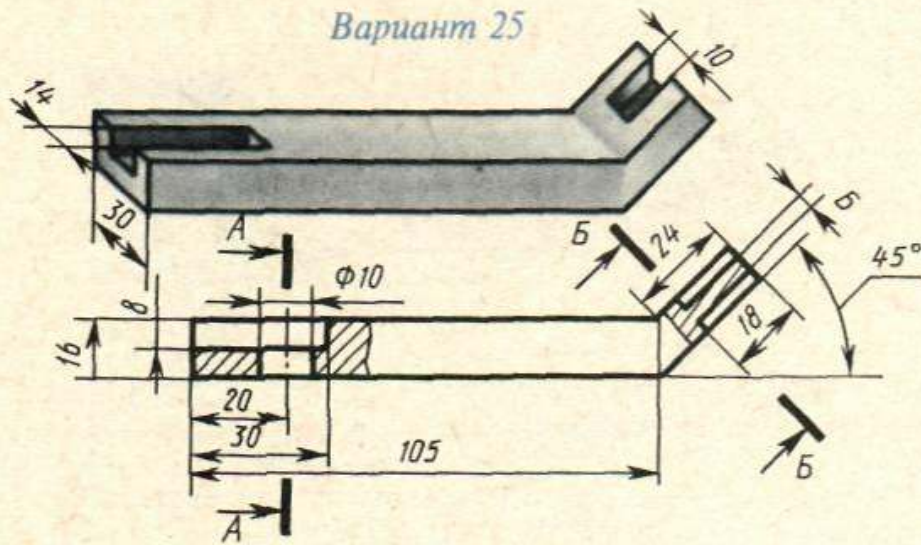
Вариант 24



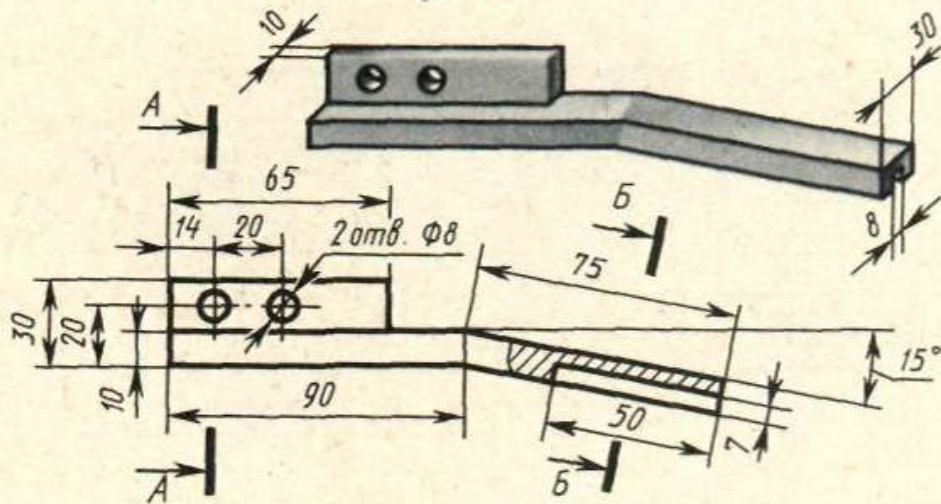
Выполнить главный вид детали и указанные сечения. На построенных изображениях нанести размеры (часть размеров указана на наглядном изображении детали)

ЗАДАНИЕ 65

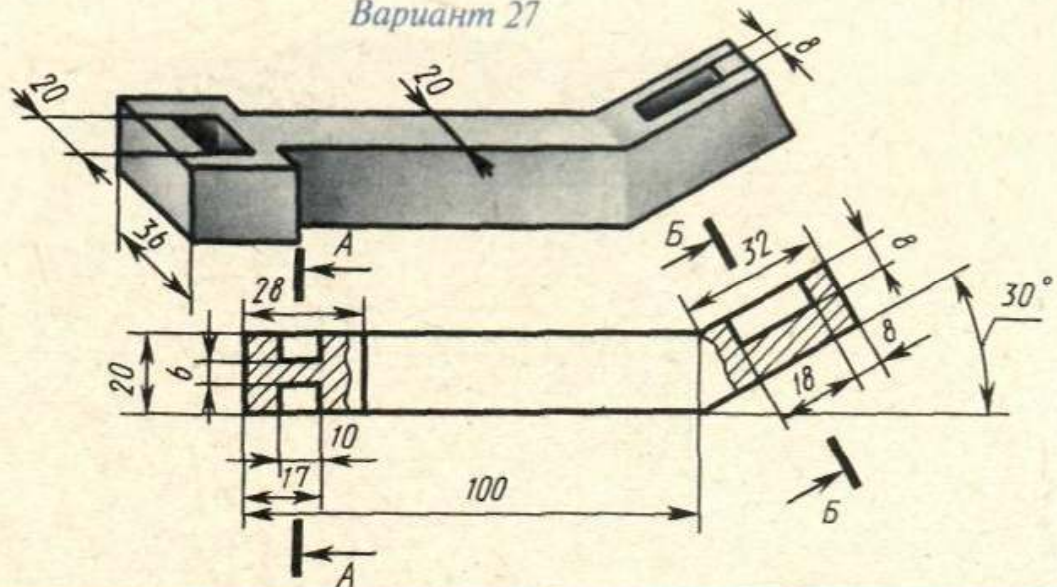
Вариант 25



Вариант 26

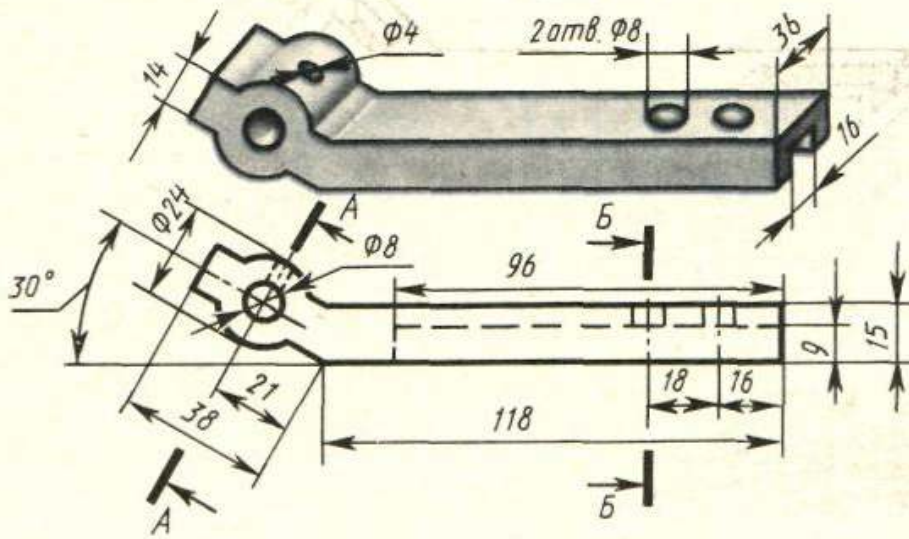


Вариант 27

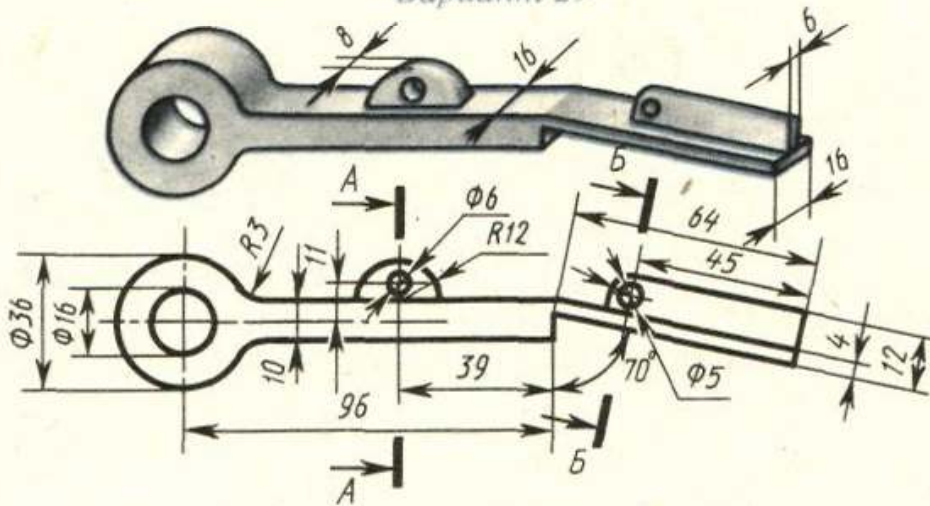


Выполнить главный вид детали и указанные сечения. На построенных изображениях нанести размеры (часть размеров указана на наглядном изображении детали)

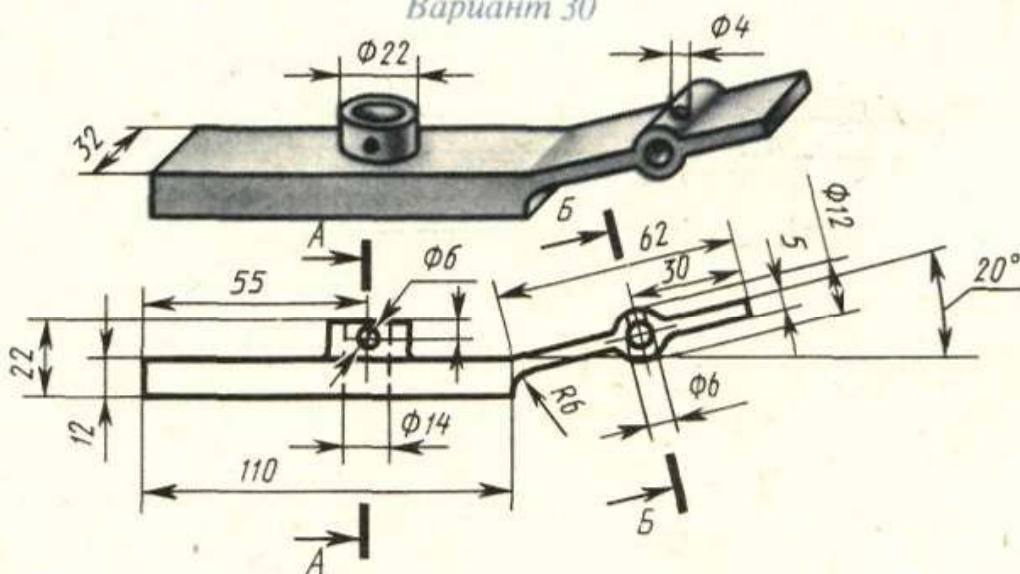
Вариант 28



Вариант 29

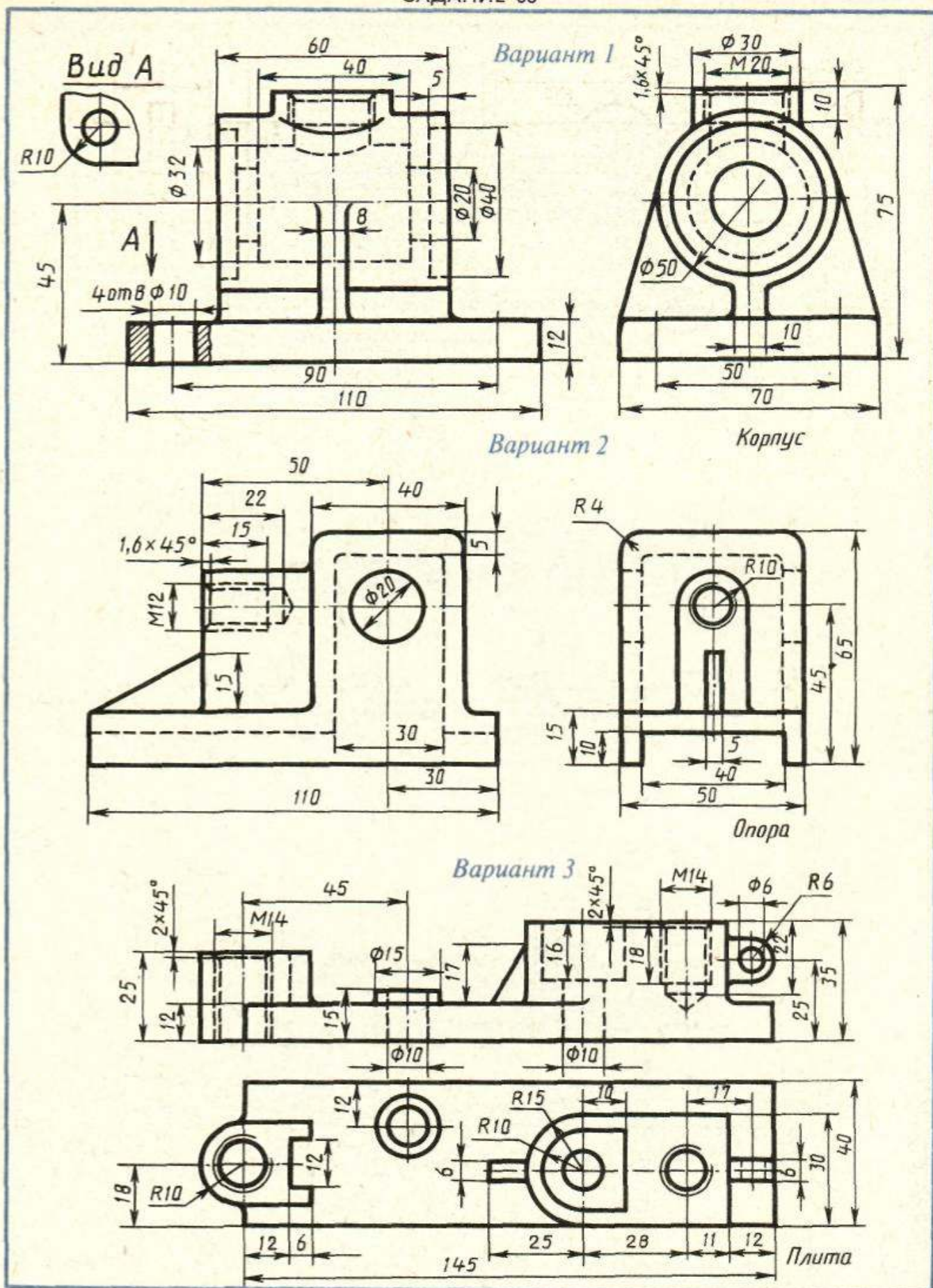


Вариант 30



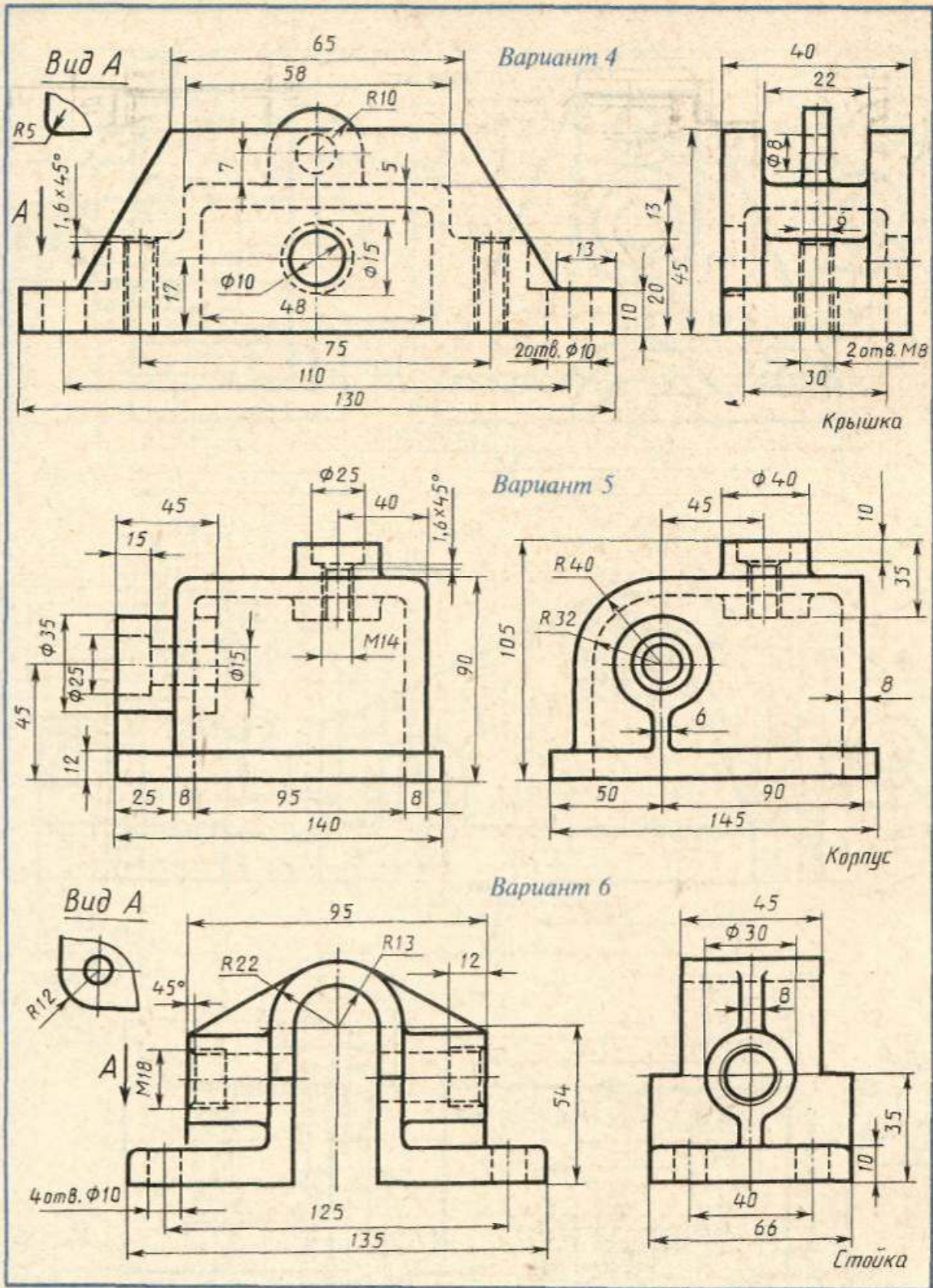
Выполнить главный вид детали и указанные сечения. На построенных изображениях нанести размеры (часть размеров указана на наглядном изображении детали)

ЗАДАНИЕ 66

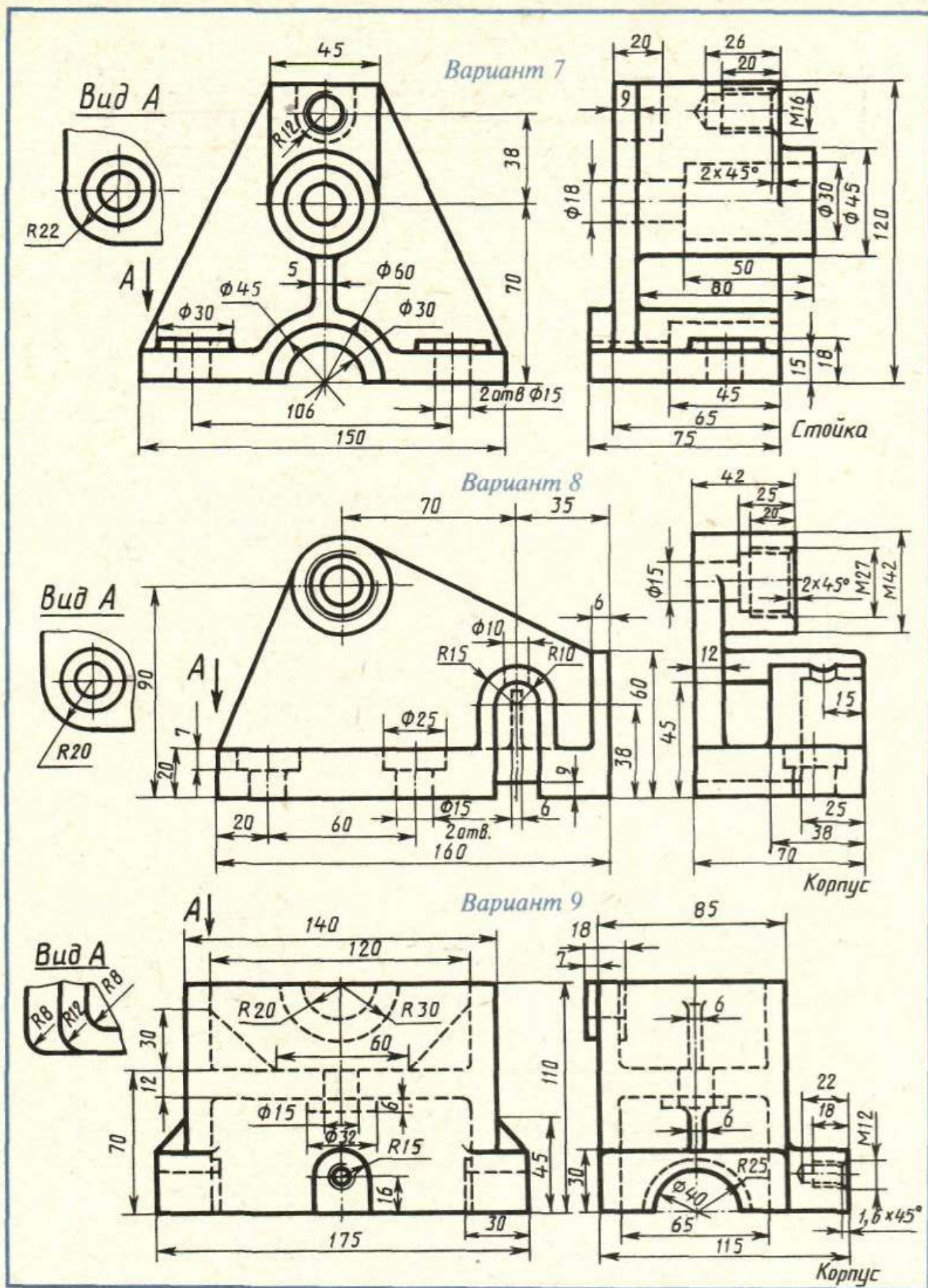


1 и 2. По приведенным изображениям детали построить вид сверху и выполнить необходимые разрезы.

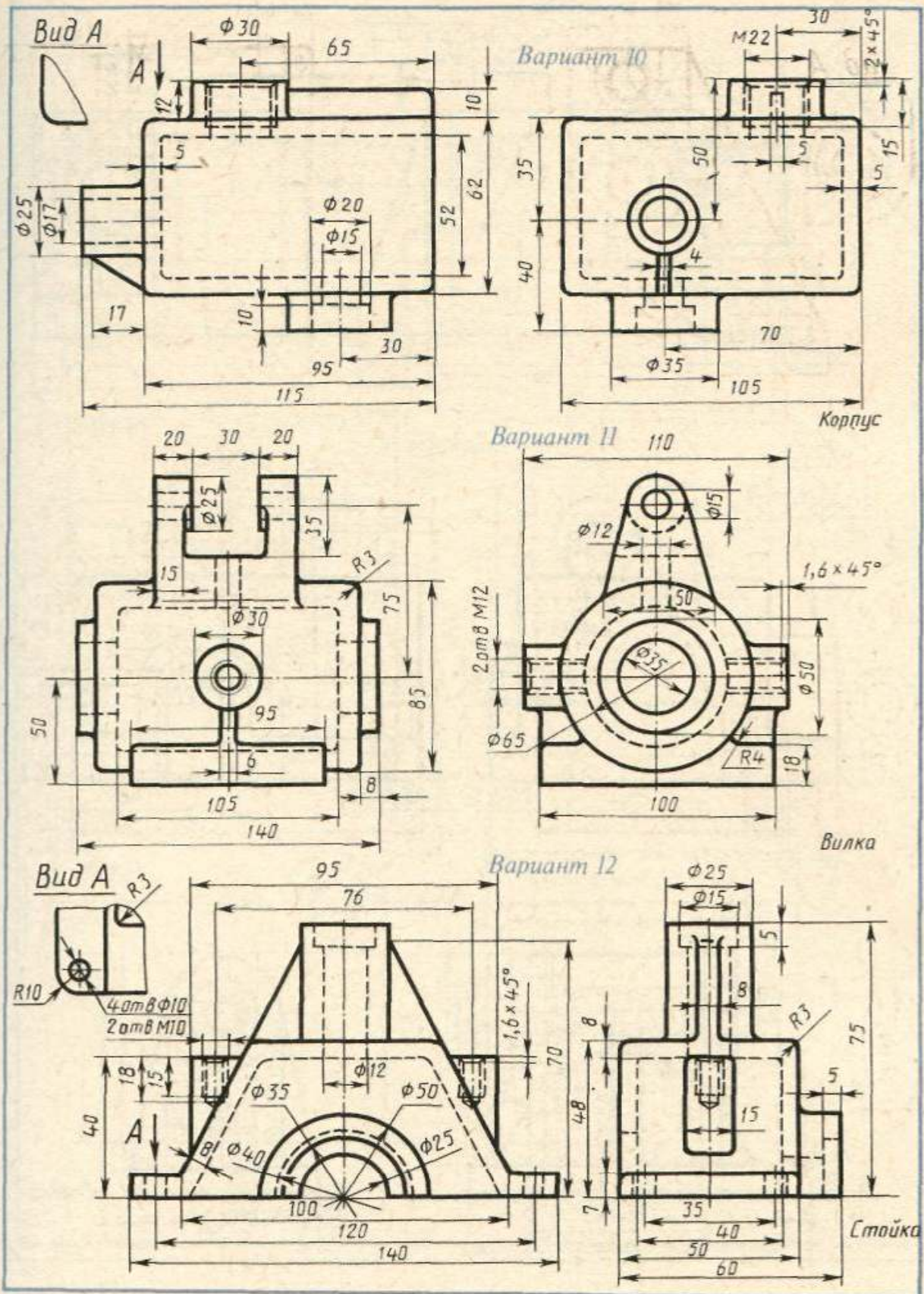
3. По приведенным изображениям детали построить вид слева и выполнить необходимые разрезы



4. По приведенным изображениям детали построить вид сверху и выполнить необходимые разрезы.
5. По приведенным изображениям детали построить вид сверху и выполнить необходимые разрезы.
6. По приведенным изображениям детали построить вид сверху и выполнить необходимые разрезы.

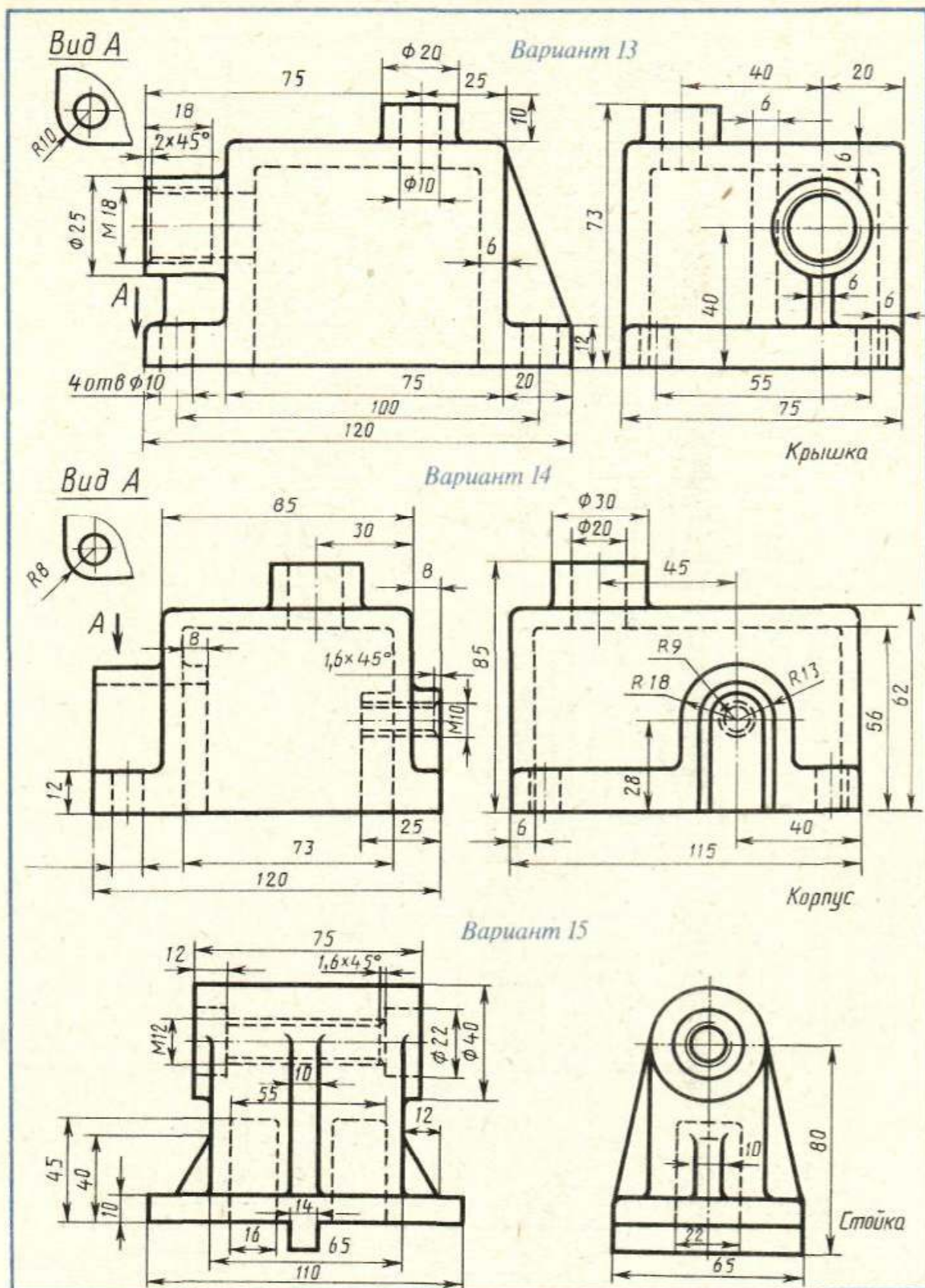


7, 8, 9. По приведенным изображениям детали построить вид сверху и выполнить необходимые разрезы.



10, 11, 12. По приведенным изображениям детали построить вид сверху и выполнить необходимые разрезы.

ЗАДАНИЕ 66

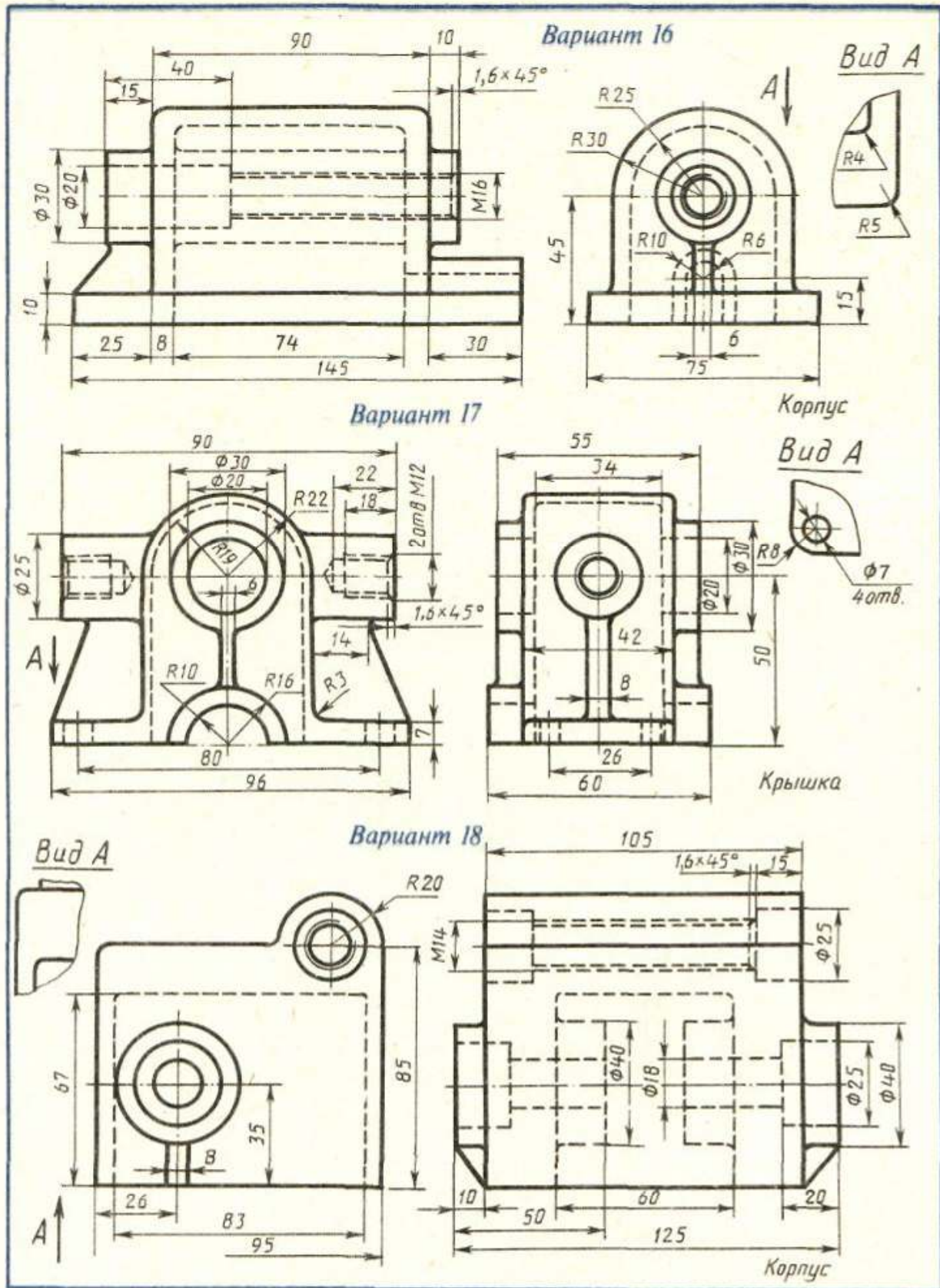


13. По приведенным изображениям детали построить вид сверху и выполнить необходимые разрезы.

14. По приведенным изображениям детали построить вид сверху и выполнить необходимые разрезы.

15. По приведенным изображениям детали построить вид сверху и выполнить необходимые разрезы.

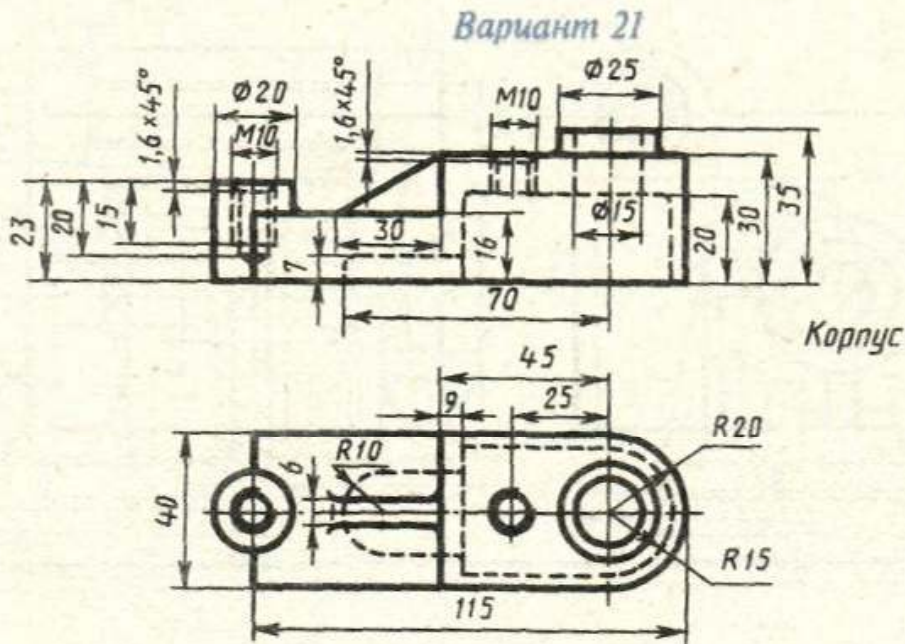
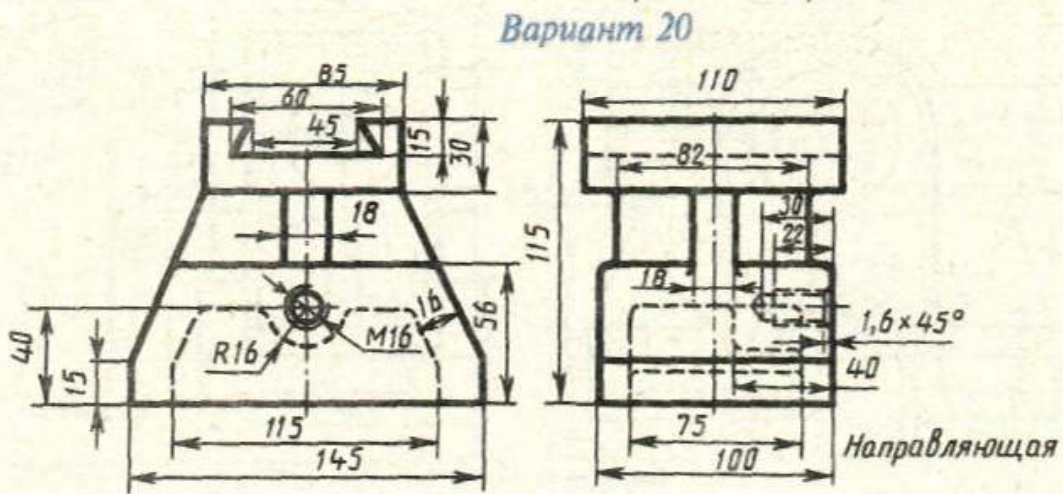
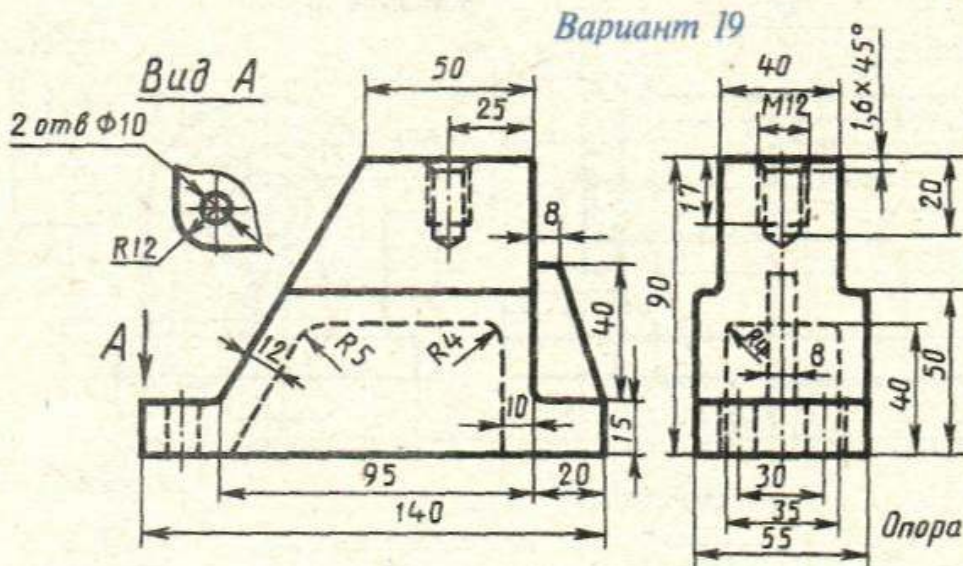
ЗАДАНИЕ 66



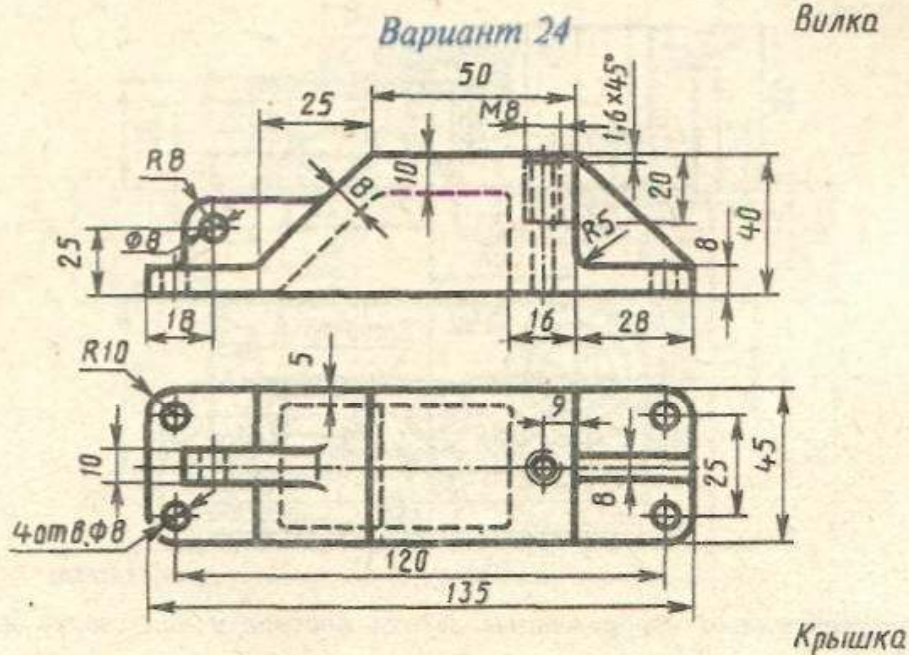
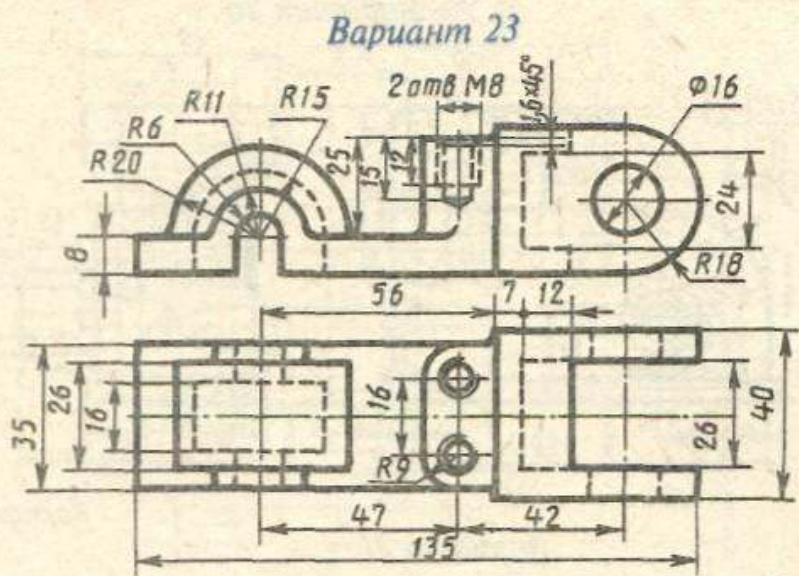
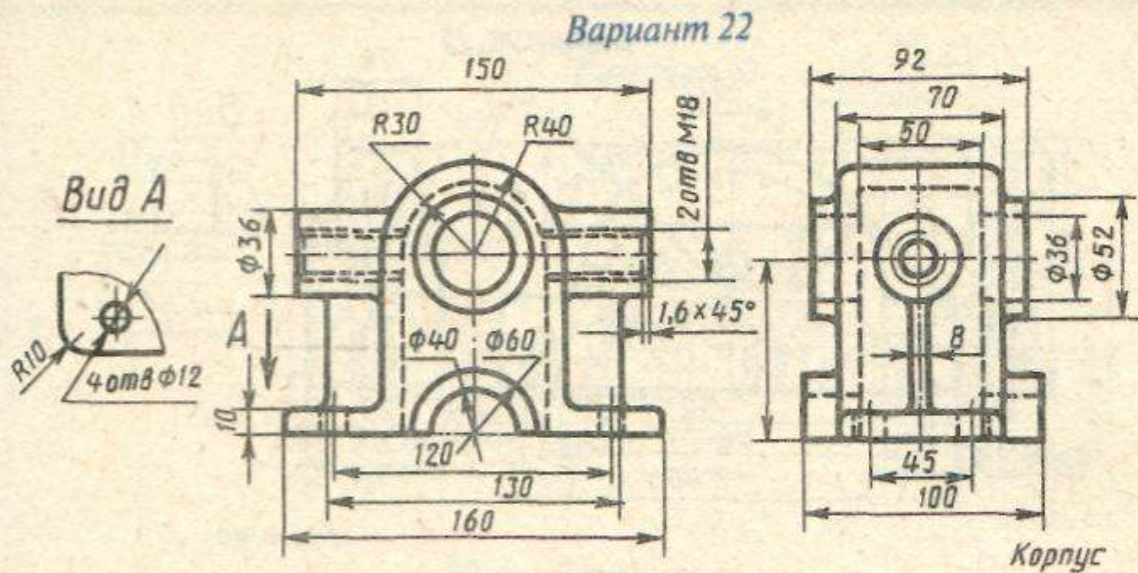
16. По приведенным изображениям детали построить вид сверху и выполнить необходимые разрезы.

17. По приведенным изображениям детали построить вид сверху и выполнить необходимые разрезы.

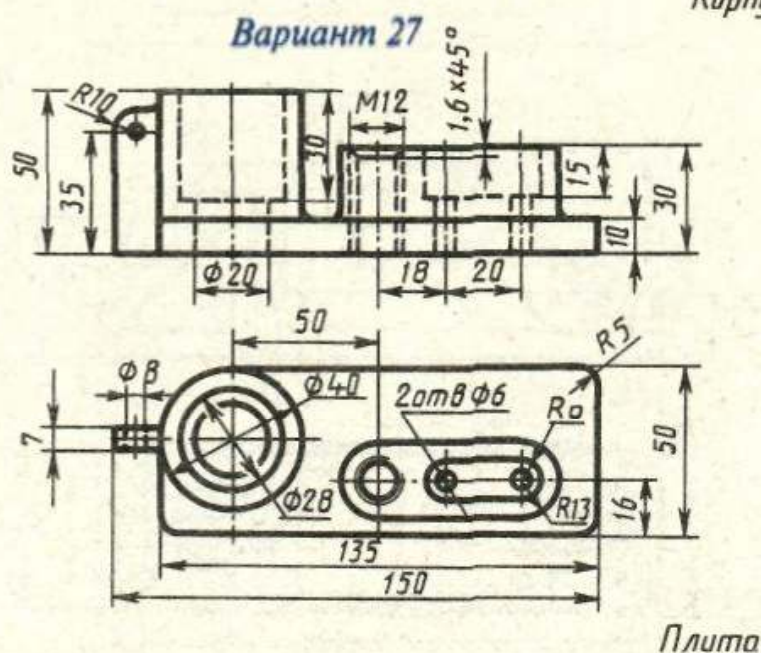
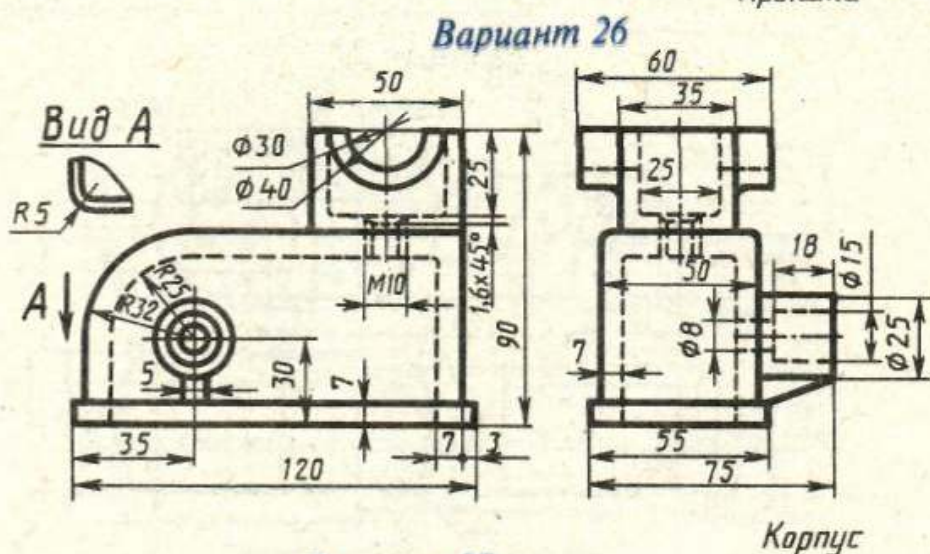
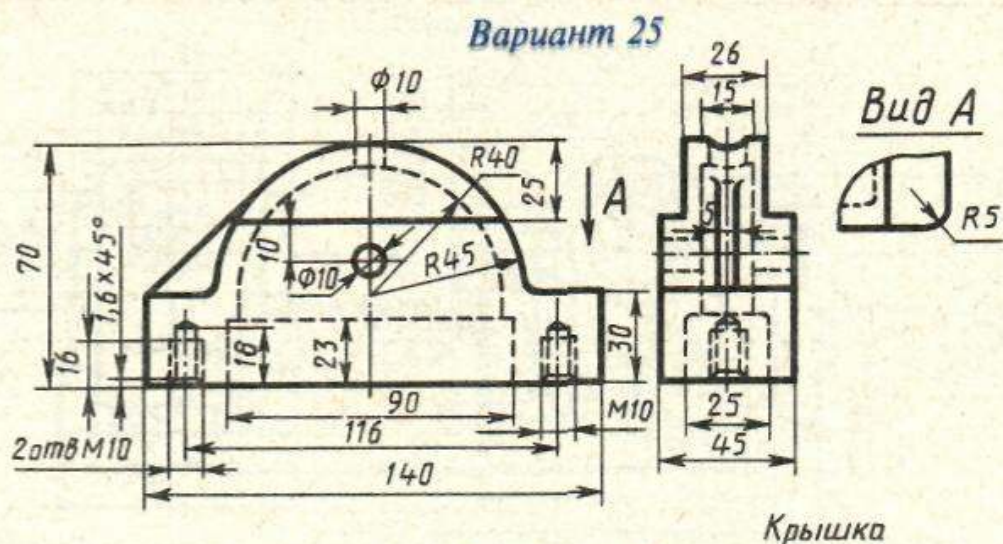
18. По приведенным изображениям детали построить вид сверху и выполнить необходимые разрезы.



19. По приведенным изображениям построить вид сверху и выполнить необходимые разрезы.
20. По приведенным изображениям детали построить вид сверху и выполнить необходимые разрезы.
21. По приведенным изображениям детали построить вид слева и выполнить необходимые разрезы



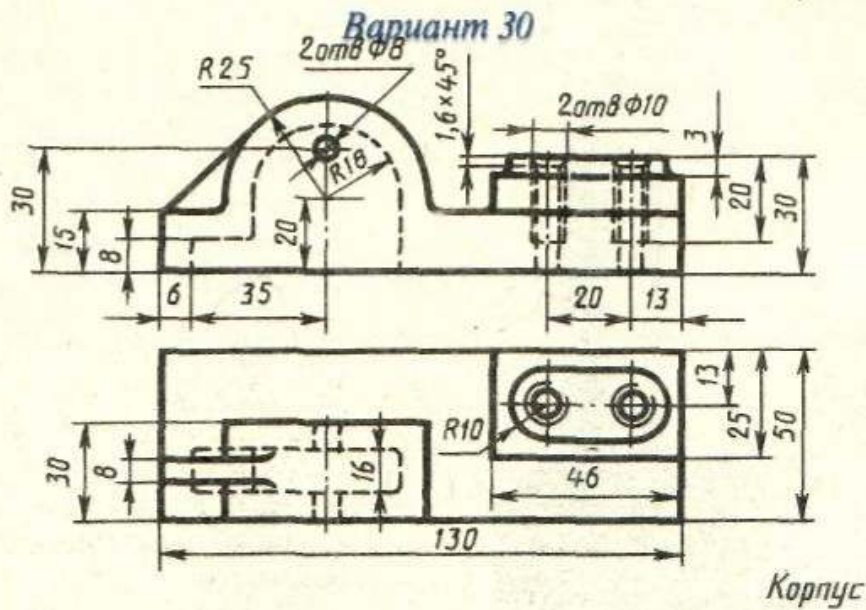
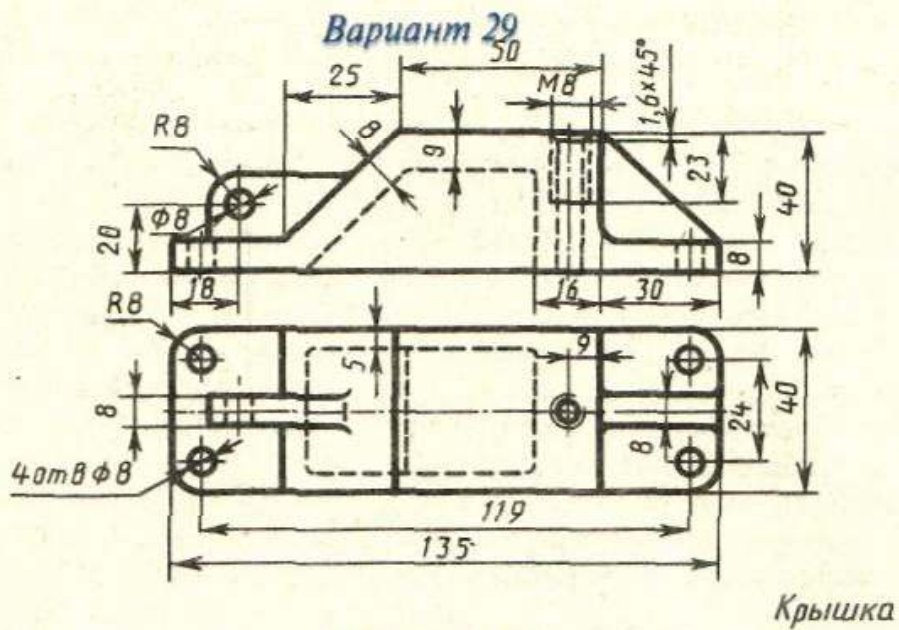
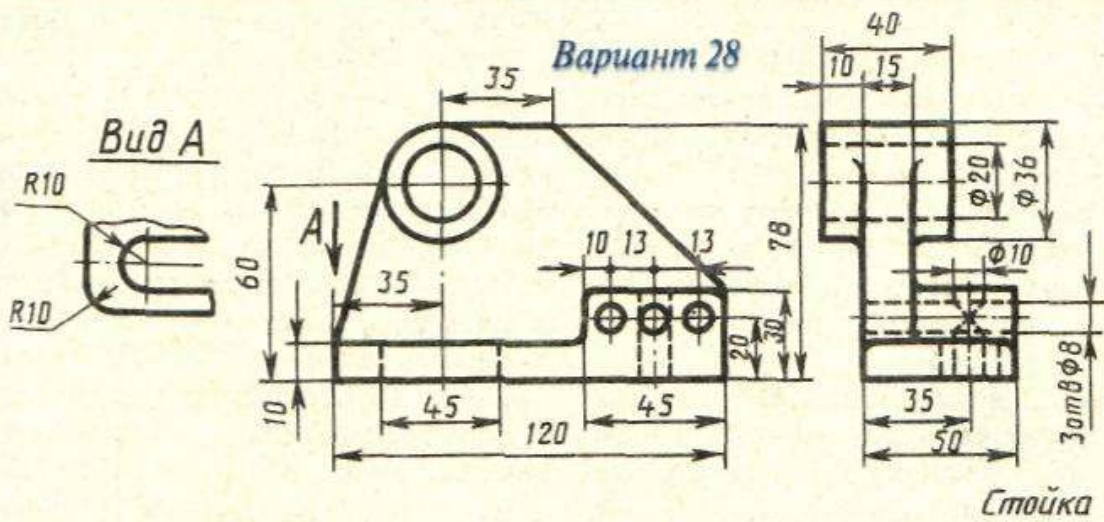
22. По приведенным изображениям детали построить вид сверху и выполнить необходимые разрезы.
 23 и 24. По приведенным изображениям детали построить вид слева и выполнить необходимые разрезы.



25. По приведенным изображениям детали построить вид сверху и выполнить необходимые разрезы.

26. По приведенным изображениям детали построить вид сверху и выполнить необходимые разрезы

27. По приведенным изображениям детали построить вид слева и выполнить необходимые разрезы



28. По приведенным изображениям детали построить вид сверху и выполнить необходимые разрезы.

29, 30. По приведенным изображениям детали построить вид слева и выполнить необходимые разрезы.

Глава XIV. Резьбовые изделия и соединения

Задания этой главы посвящены вопросам, касающимся понятий параметров и изображений резьбовых изделий и резьбовых соединений.

В задании 67 предусмотрено построение изображений и развертки правой цилиндрической винтовой линии по заданным ее параметрам: диаметру d и шагу P .

При выполнении задания 68 учащиеся должны построить по действительным размерам изображения двух стандартных крепежных деталей, заданных своими условными обозначениями. Размеры для построения изображений деталей см. в Приложении.

Задания 69 и 70 посвящены выполнению изображений, иллюстрирующих соединение деталей болтом и шпилькой. При выполнении этих изображений предусмотрено отражение на чертежах всех подробностей, характеризующих соединения зазоров, фасок, округлений. Это обстоятельство позволит учащимся более ясно представить смысл выполнения упрощенных изображений аналогичных соединений (см. также задания 71 и 72).

Длины l болта и шпильки должны выбираться по соответствующим стан-

дартам (см. Приложения 1...6) на основании толщин соединяемых деталей, а также с учетом выхода стержня болта или шпильки из гайки: $K = (3...4)P$.

Шпилька представляет собой цилиндрический стержень, концы которого имеют резьбу. Резьбовой конец шпильки l_1 , включая сбег резьбы, называется ввинчиваемым или посадочным резьбовым концом. Он предназначен для завинчивания в резьбовое отверстие одной из соединяемых деталей (рис. 76). Длина l_1 ввинчиваемого резьбового конца определяется материалом детали, в которую он должен ввинчиваться, и выполняется разной величины: $l_1 = d$ — для стальных, бронзовых и латунных деталей; $l_1 = 1,6d$ — для чугунных деталей; $l_1 = 2,5d$ — для деталей из легких сплавов (d — наружный диаметр резьбы). Резьбовой конец шпильки l_0 предназначен для навинчивания на него гайки при соединении скрепляемых деталей. Под длиной шпильки l понимается длина стержня без ввинчиваемого резьбового конца. Длина резьбового (гаечного) конца l_0 может иметь различные значения, определяемые диаметром резьбы.

В задании 70 условно принято, что шпилька завинчивается в деталь, выполненную из стали, поэтому использовано соотношение $l_1 = d$.

Задания 71 и 72 заключаются в упрощенном изображении соединений крепежными деталями (ГОСТ 2.315—68*).

На рис. 77, а приведены детали, которые должны быть соединены болтом, винтами и шпилькой, размеры резьбы которых определяются условием. Рис. 77, б представляет собой пример фронтального разреза соединения, выполненный без упрощений: учащиеся же должны выполнить аналогичный чертеж с упрощениями, примеры которых приведены на рис. 78, а, б. При упрощенном изображении соединений резьбу и шайбу показывают только на разрезе, резьбу изображают на всей длине стержня детали, зазоры и глубину нарезанного отверстия на чертеже не отражают.

В процессе выполнения задания учащимся необходимо подобрать размеры крепежных деталей, определяемые толщинами соединяемых деталей. (см. Приложения).

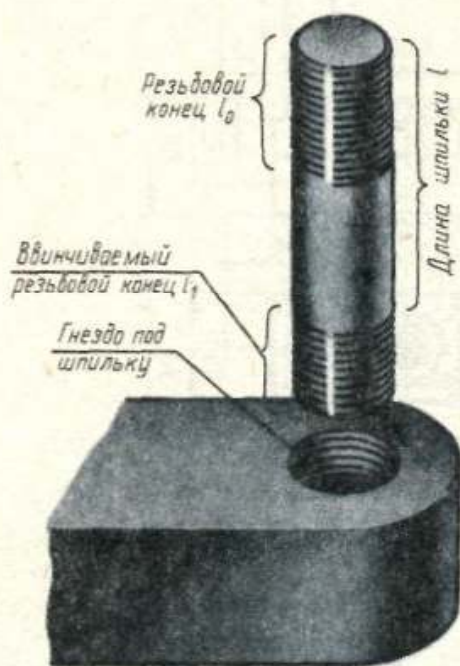
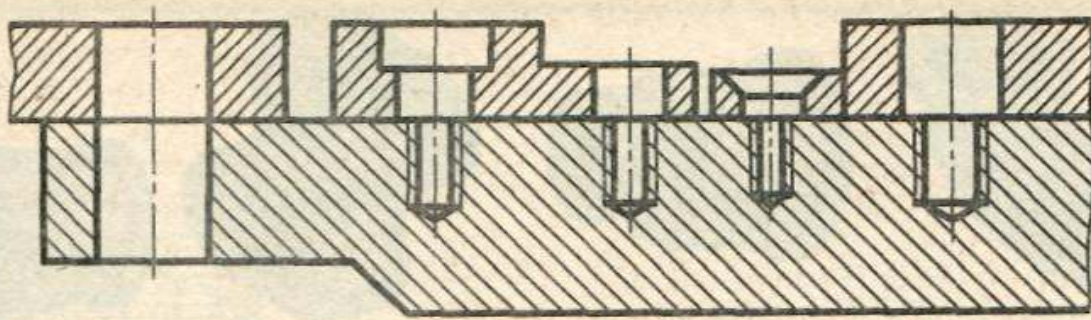
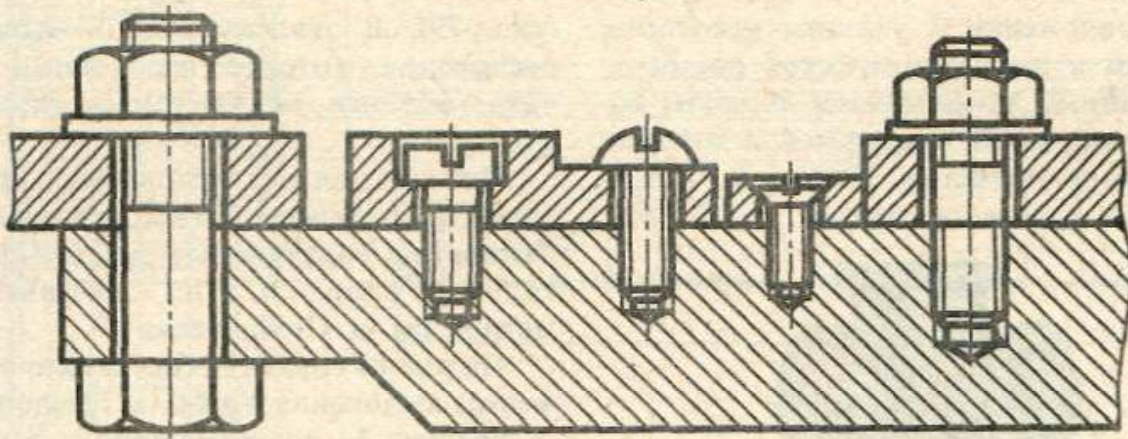


Рис. 76

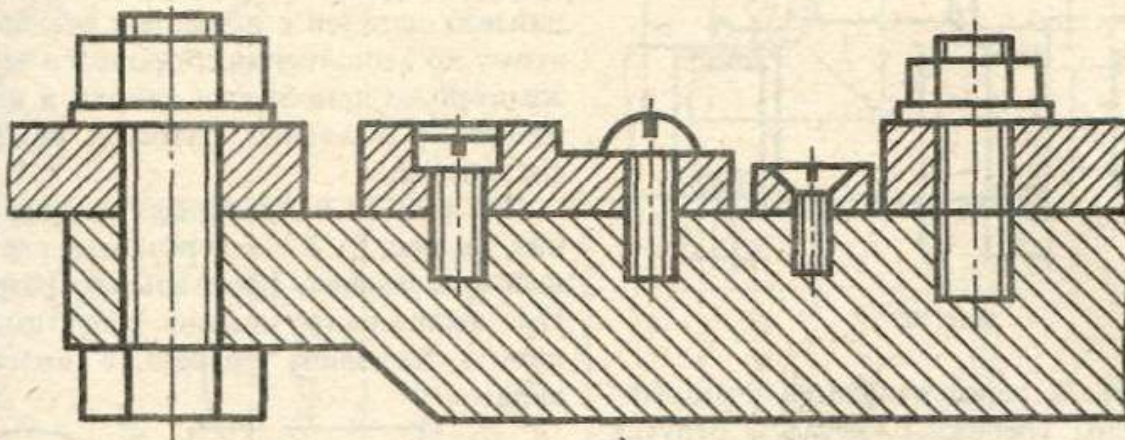


a)

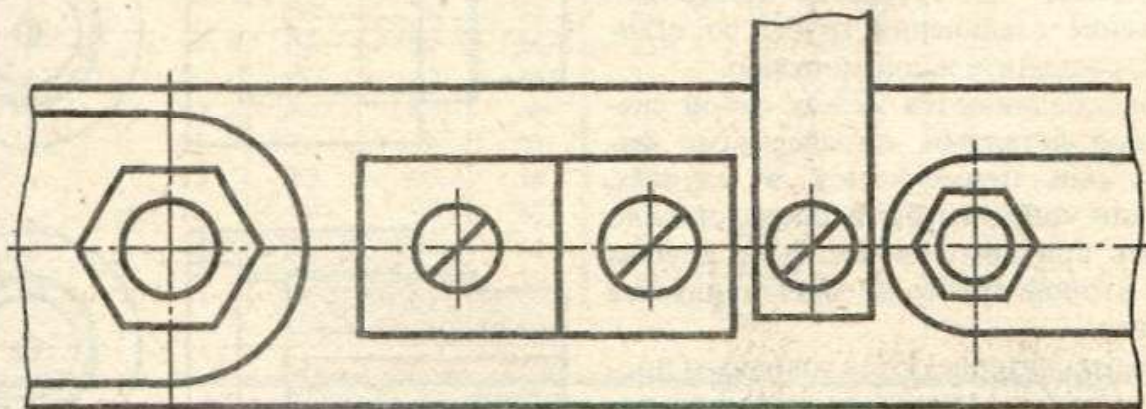


b)

Рис. 77



a)



b)

Рис. 78

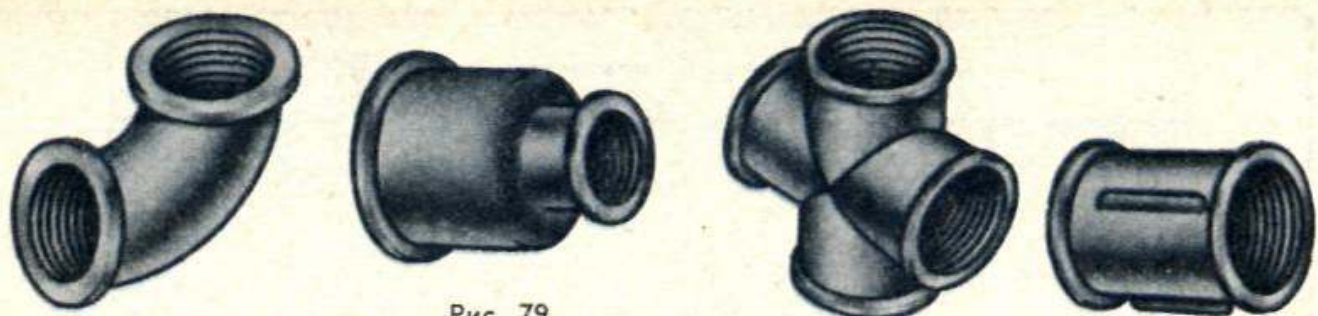


Рис. 79

В Приложении 3 указаны некоторые диаметры и шаги метрической резьбы.

Задание 71 используется в одном варианте учащимися техникумов, в которых на предмет черчения отводится незначительное количество часов.

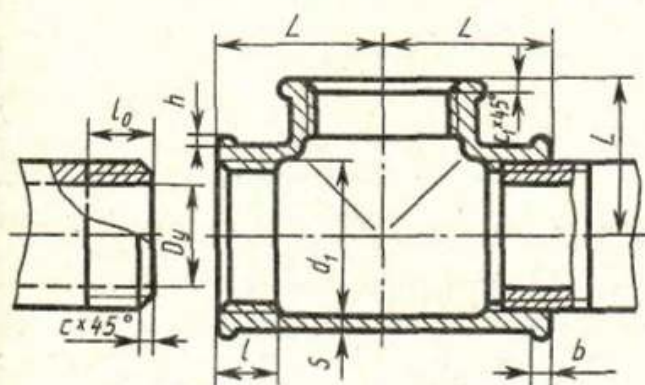
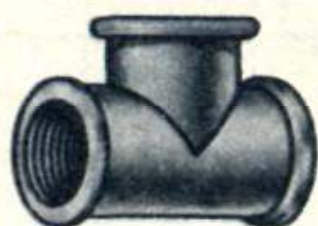


Рис. 80

Задание 72 перечерчивается учащимися. Размеры крепежных деталей берутся из соответствующего варианта.

В задании 73 требуется построить изображение соединения трубы со стандартной соединительной деталью.

Трубы соединяются между собой специальными деталями, называемыми **фитингами**, они применяются в случаях, когда один конец трубы непосредственно соединить при помощи резьбы с другим концом второй трубы не представляется возможным.

Трубы характеризуются условным проходом, размер которого практически равен внутреннему диаметру трубы $D_{вн}$, мм.

Для соединения труб между собой могут применяться стандартные фитинги

(рис. 79). В зависимости от характера соединения, которое необходимо получить, фитинги могут иметь различную форму.

По заданному условному проходу трубы (D_y) должны быть определены все параметры соединяемых деталей (резьба, толщина стенки и т. п.). Значения параметров см. в Приложении 7.

На рис. 80 справа представлено изображение соединения трубы с тройником.

Задание 74 предусматривает выполнение разрезов на чертежах резьбовых соединений.

В практике выполнения машиностроительных чертежей часто встречаются соединения деталей с помощью резьбы. Поэтому до выполнения сборочного чертежа желательно приобрести навыки в изображении фронтальных разрезов резьбовых соединений.

На рис. 81, а приведено условие задания, на рис. 81, б — его решение, где главный вид заменен фронтальным разрезом. При выполнении задания допустимо соединить половину разреза с половиной вида.

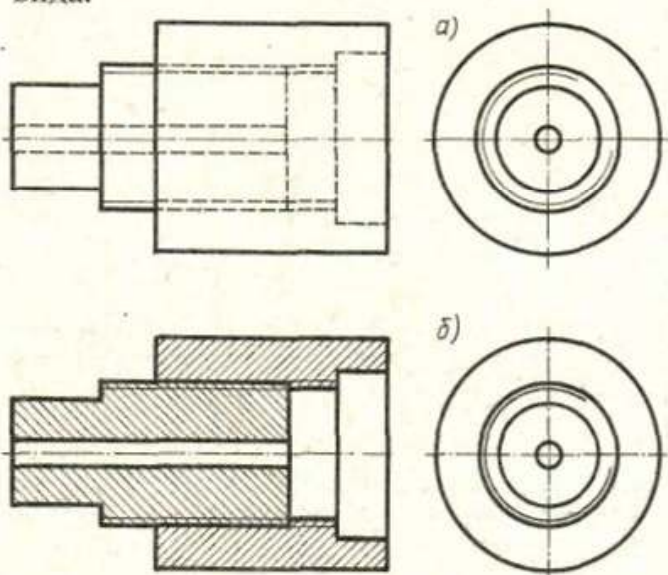
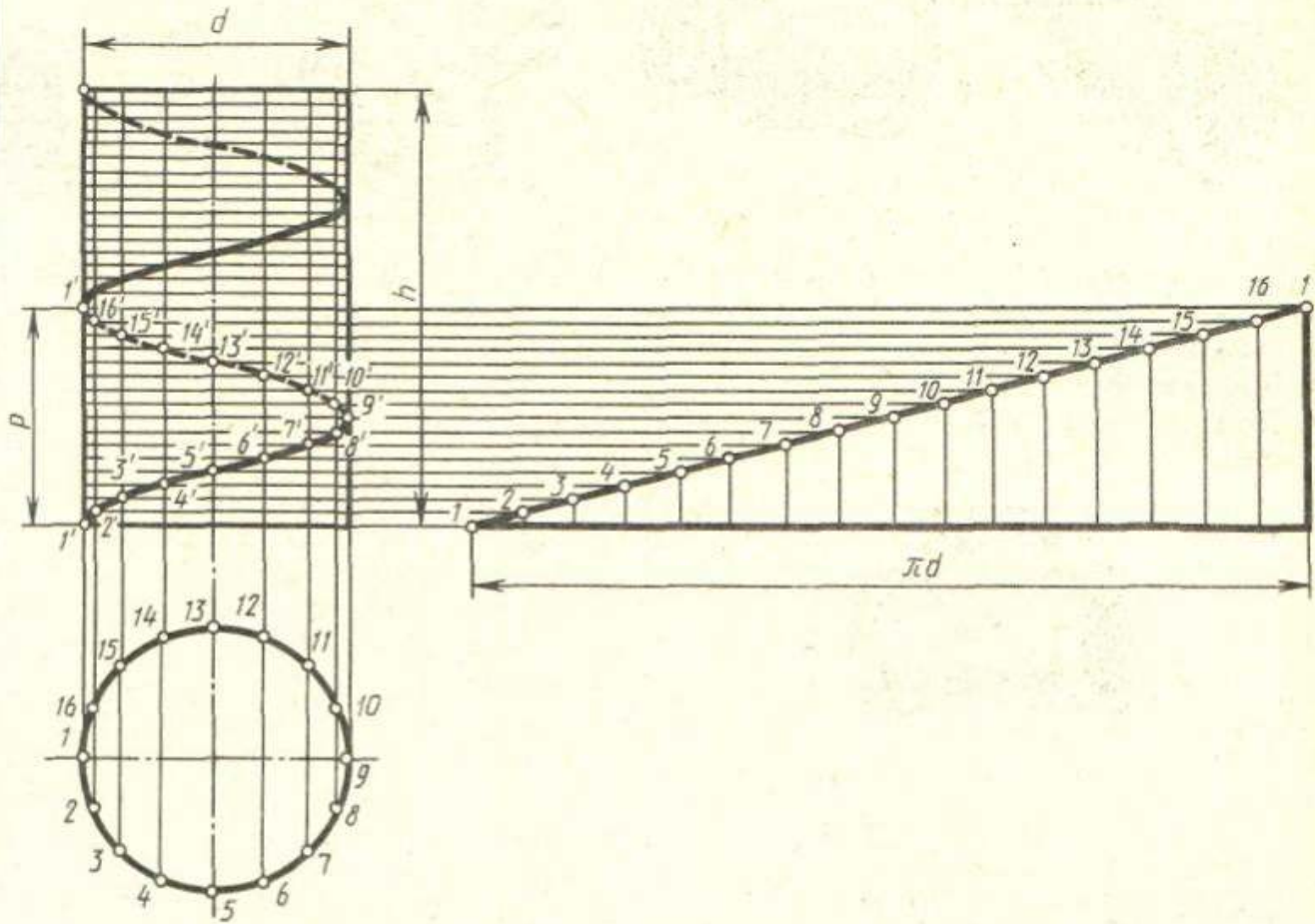


Рис. 81

ЗАДАНИЕ 67



№ варианта	d	h	P	№ варианта	d	h	P
1	60	90	45	16	52	90	45
2	50	75	50	17	56	75	30
3	58	100	40	18	50	100	40
4	56	90	40	19	55	81	35
5	55	81	36	20	60	90	30
6	60	90	30	21	50	90	40
7	50	78	52	22	58	90	36
8	58	90	36	23	56	85	34
9	60	81	36	24	60	84	42
10	60	80	40	25	50	95	38
11	50	90	40	26	60	86	43
12	60	95	38	27	56	90	40
13	60	90	40	28	60	81	36
14	60	88	44	29	58	102	34
15	55	81	36	30	50	90	40

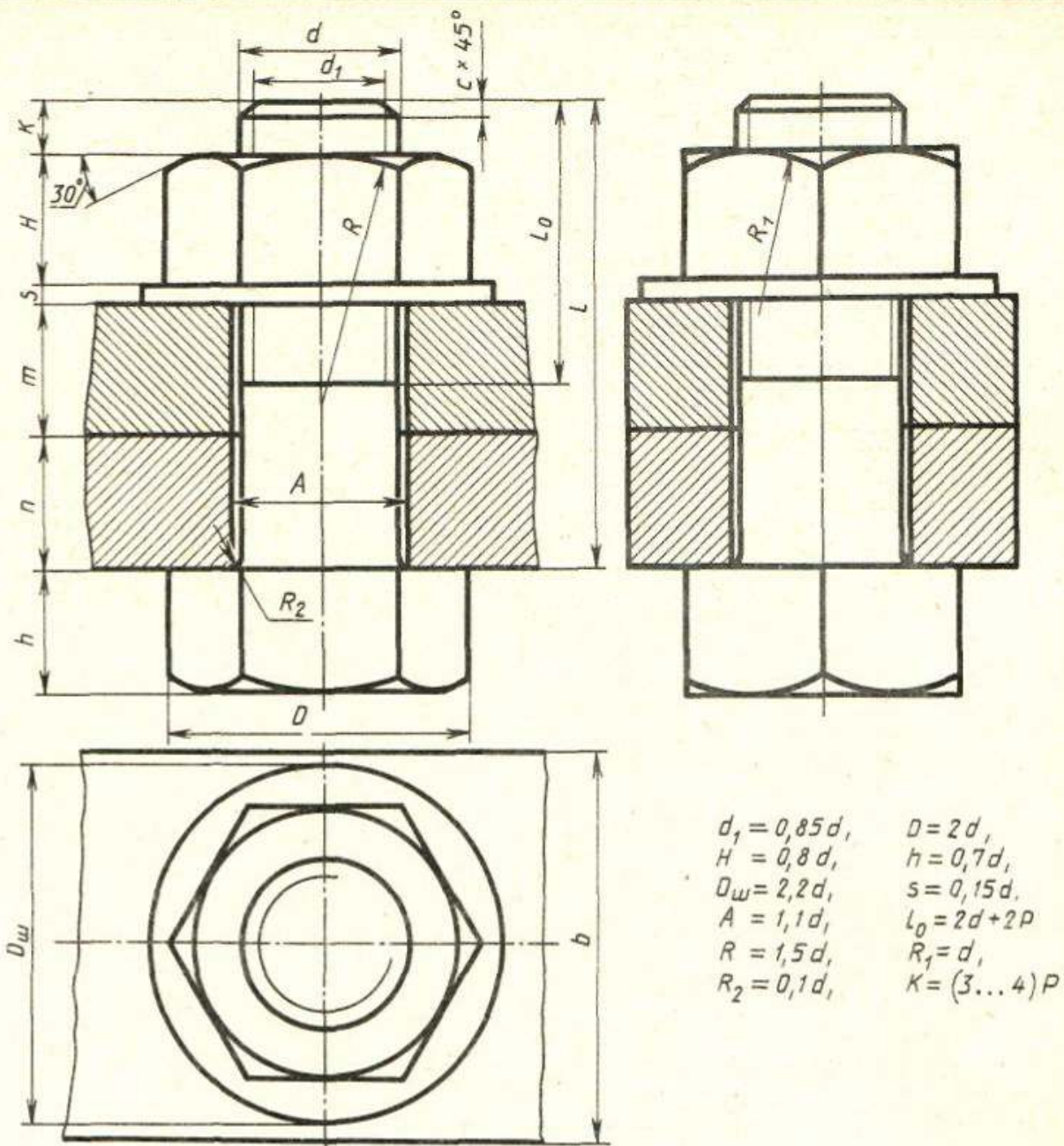
Построить цилиндрическую винтовую линию по заданным ее параметрам

ЗАДАНИЕ 68

№ варианта	Обозначение деталей	№ варианта	Обозначение деталей
1	Гайка М30.4 ГОСТ 5915-70 Шпилька М24×90.58 ГОСТ 22034-76	16	Болт М20×70.36 ГОСТ 7798-70* Шпилька М24×110.58 ГОСТ 22040-76
2	Шпилька М16×80.58 ГОСТ 22036-76 Винт М16×65.36 ГОСТ 1491-80*	17	Шпилька М24×100.58 ГОСТ 22038-76 Болт М30×80.26 ГОСТ 7798-70
3	Гайка 2М30.4 ГОСТ 5915-70 Винт 2М20×70.36 ГОСТ 1491-80	18	Винт М16×45.36 ГОСТ 1491-80* Гайка М30.4 ГОСТ 5915-70
4	Винт 2М16×70.36 ГОСТ 17475-80 Болт М36×90.36 ГОСТ 7798-70*	19	Винт 2М16×70.36 ГОСТ 1491-80* Шпилька М20×100.58 ГОСТ 22036-76
5	Шпилька М24×120.58 ГОСТ 22038-76 Гайка М30.4 ГОСТ 5915-70	20	Болт М24×80.36 ГОСТ 7798-70* Гайка 2М30.4 ГОСТ 5916-70
6	Болт М30×100.36 ГОСТ 7798-70* Винт 2М16×75.36 ГОСТ 17475-80	21	Гайка М30.4 ГОСТ 5915-70 Винт 2М20×70.36 ГОСТ 1491-80*
7	Шпилька М20×90.58 ГОСТ 22038-76 Гайка 2М24.4 ГОСТ 5915-70	22	Болт М20×70.36 ГОСТ 7798-70* М20×100.58 ГОСТ 22036-76
8	Болт М24×75.36 ГОСТ 7798-70* Винт 2М16×70.36 ГОСТ 1491-80*	23	Винт 2М20×70.36 ГОСТ 17475-80 Болт М20×70.36 ГОСТ 7798-70
9	Гайка 2М42.5 ГОСТ 5915-70 Шпилька М20×100.58 ГОСТ 22040-76	24	Болт М30×80.36 ГОСТ 7798-70* Винт 2М20×75.36 ГОСТ 17475-80
10	Шпилька М24×110.58 ГОСТ 22038-76 Болт М42×110.36 ГОСТ 7798-70*	25	Гайка 2М30.4 ГОСТ 5915-70 Шпилька М16×100.58 ГОСТ 22036-76
11	Гайка 2М24.4 ГОСТ 5915-70 Винт 2М16×75.36 ГОСТ 1491-80*	26	Болт М20×70.36 ГОСТ 7798-70* Шпилька М24×110.58 ГОСТ 22038-76
12	Болт М30×80.36 ГОСТ 7798-70* Винт 2М20×70.36 ГОСТ 17475-80	27	Гайка М30.4 ГОСТ 5915-70 Шпилька М24×100.58 ГОСТ 22038-76
13	Болт М24×70.37 ГОСТ 7798-70* Шпилька М20×100.58 ГОСТ 22036-76	28	Болт М24×80.36 ГОСТ 7798-70* Винт 2М16×70.36 ГОСТ 1491-80*
14	Шпилька М16×100.58 ГОСТ 22040-76 Гайка М30.4 ГОСТ 5915-70	29	Шпилька М20×100.58 ГОСТ 22038-76 Гайка М20.4 ГОСТ 5915-70
15	Винт 2М16×75.36 ГОСТ 1491-80* Болт М36×100.36 ГОСТ 7798-70*	30	Болт М36×100.36 ГОСТ 7798-70* Винт 2М16×75.36 ГОСТ 1491-80*

Выполнить чертежи двух стандартных крепежных деталей по их действительным размерам. Нанести размеры (см. Приложения 1...6)

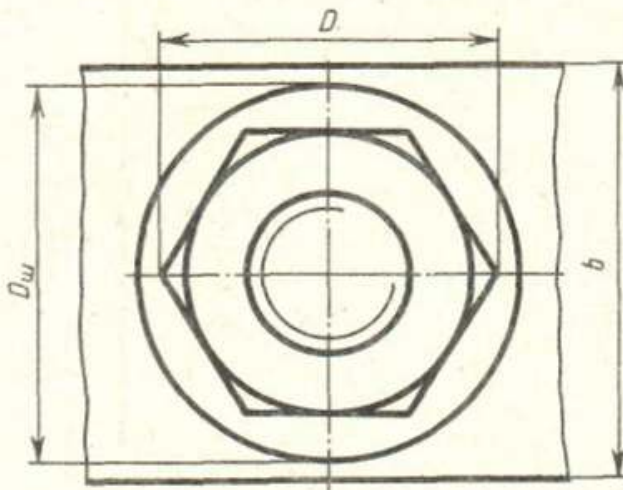
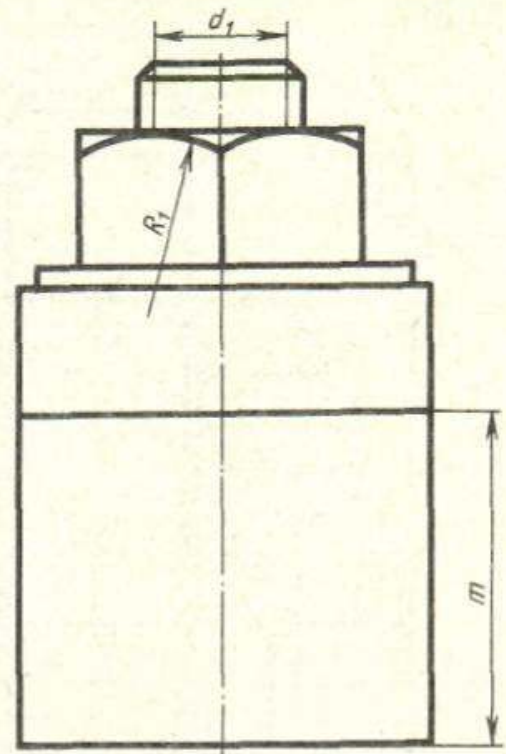
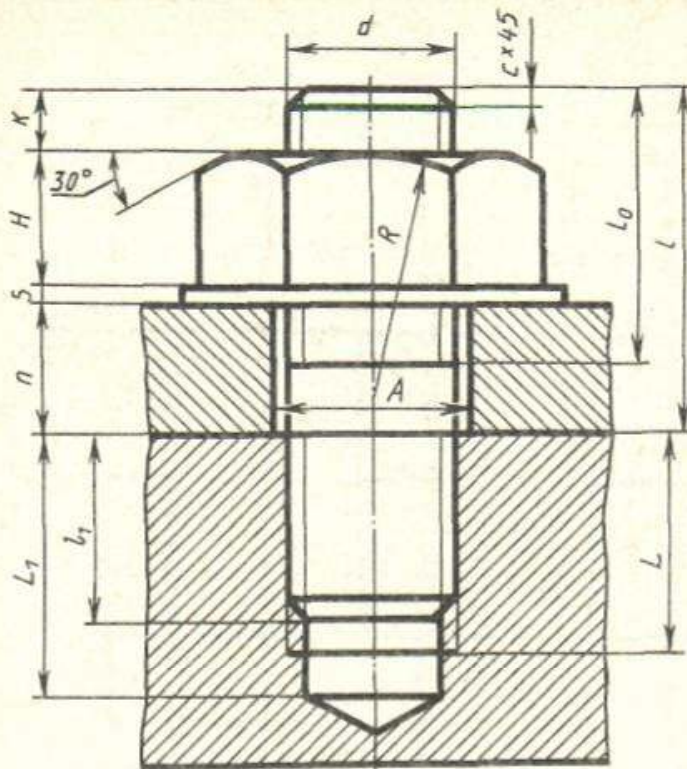
ЗАДАНИЕ 69



№ варианта	d	n	m	c	№ варианта	d	n	m	c
1	16	25	50	2	16	20	15	25	2,5
2	20	18	30	2,5	17	30	20	30	2,5
3	16	25	50	2	18	20	30	20	2,5
4	24	16	40	2,5	19	24	20	30	2,5
5	30	20	30	2,5	20	16	20	45	2
6	24	20	40	2,5	21	20	25	25	2,5
7	20	15	35	2,5	22	24	15	40	2,5
8	16	25	50	2	23	30	18	35	2,5
9	24	24	30	2,5	24	24	10	40	2,5
10	20	30	25	2,5	25	30	20	35	2,5
11	24	30	20	2,5	26	20	15	25	2,5
12	30	30	30	2,5	27	24	15	30	2,5
13	20	15	40	2,5	28	16	15	25	2
14	24	30	20	2,5	29	24	20	25	2,5
15	30	10	40	2,5	30	20	10	30	2,5

Пользуясь приведенными условными соотношениями, построить изображения соединения деталей болтом. Размер l подобрать по ГОСТ 7798-70 так, чтобы обеспечить указанное значение K (см. Приложения)

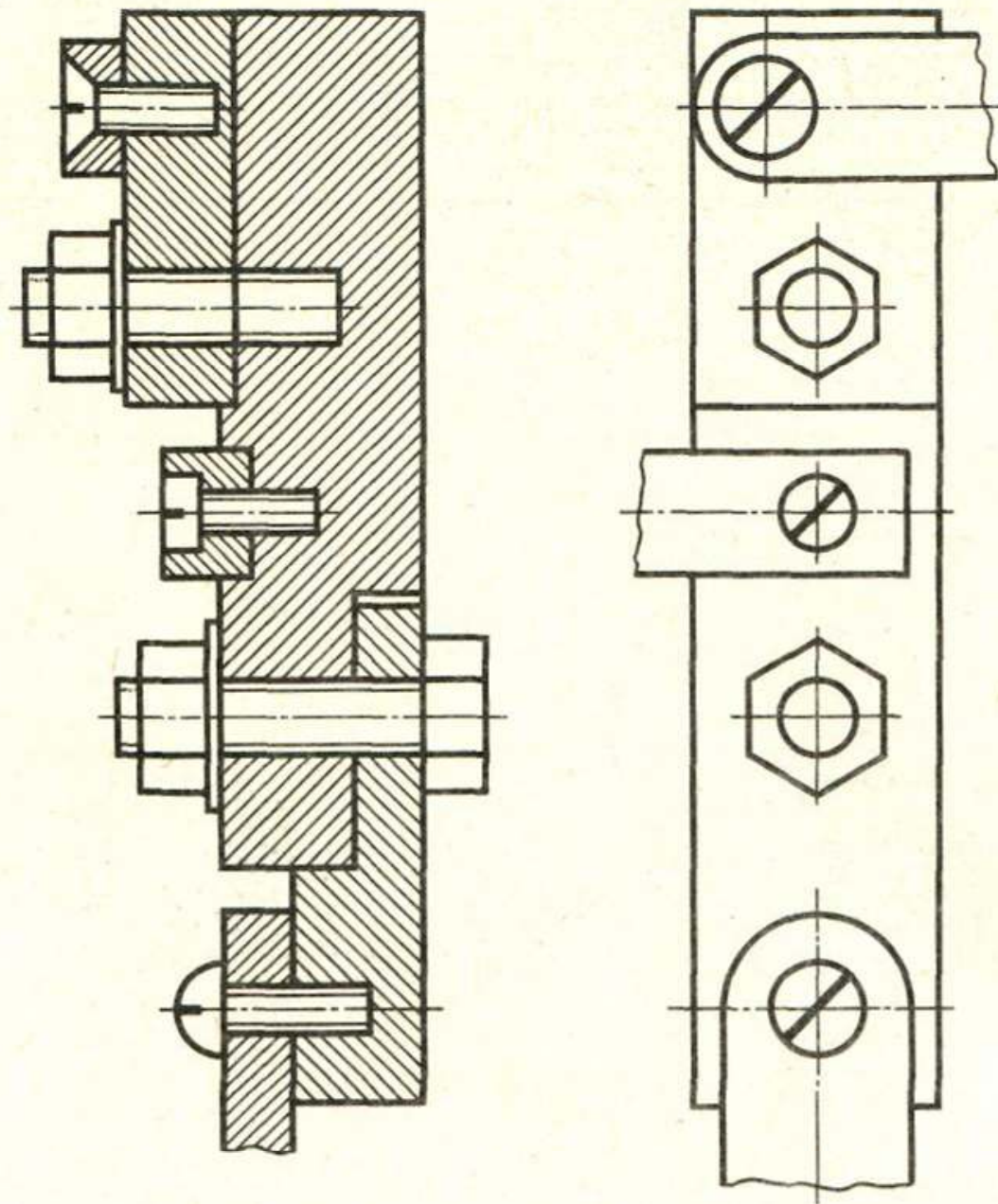
ЗАДАНИЕ 70



$$\begin{aligned}
 d_1 &= 0,85d, & D &= 2d, \\
 H &= 0,8d, & D_{ш} &= 2,2d, \\
 s &= 0,15d, & A &\approx 1,1d, \\
 L_0 &= 2d + 2P, & R &= 1,5d, \\
 R_1 &= d, & K &= (3 \dots 4)P, \\
 L_1 &= d, & L_1 + 2P &, \\
 L_1 &= L_1 + 0,5d, & L &= L_1 + 2P, \\
 & & b &= 3d.
 \end{aligned}$$

№ варианта	d	n	m	c	№ варианта	d	n	m	c
1	16	45	55	2	16	30	35	70	2,5
2	20	28	50	2,5	17	24	24	55	2,5
3	30	30	70	2,5	18	20	20	40	2,0
4	20	20	56	2,5	19	20	25	45	2,5
5	24	24	70	2,5	20	30	26	50	2,5
6	30	35	80	2,5	21	24	22	50	2,5
7	20	25	50	2,5	22	16	22	40	2,5
8	16	22	48	2,0	23	20	24	40	2,5
9	20	38	50	2,5	24	30	30	50	2,5
10	20	25	50	2,5	25	20	25	45	2,5
11	30	25	70	2,5	26	24	22	50	2,5
12	24	28	75	2,5	27	30	26	60	2,5
13	24	25	45	2,0	28	16	20	40	2,5
14	20	26	50	2,5	29	20	20	40	2,5
15	30	30	70	2,5	30	30	25	60	2,5

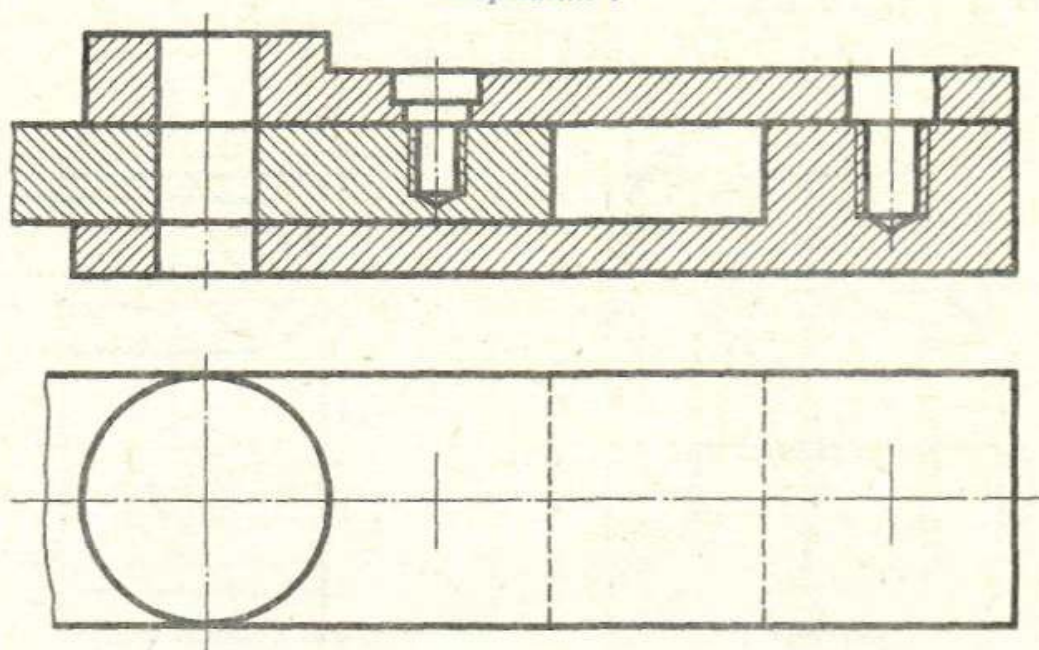
Пользуясь приведенными условными соотношениями, построить изображения соединения деталей шпилькой. Размер l подобрать по ГОСТ 11765-66 так, чтобы обеспечить указанное значение K (см. Приложения)



Перечертить изображения деталей в масштабе 1:1 или 2:1. Изобразить упрощенно по ГОСТ 2.315-68* соединение деталей: болтом, шпилькой и винтами. Размеры крепежных деталей подобрать из таблиц (см. Приложения 1...6)

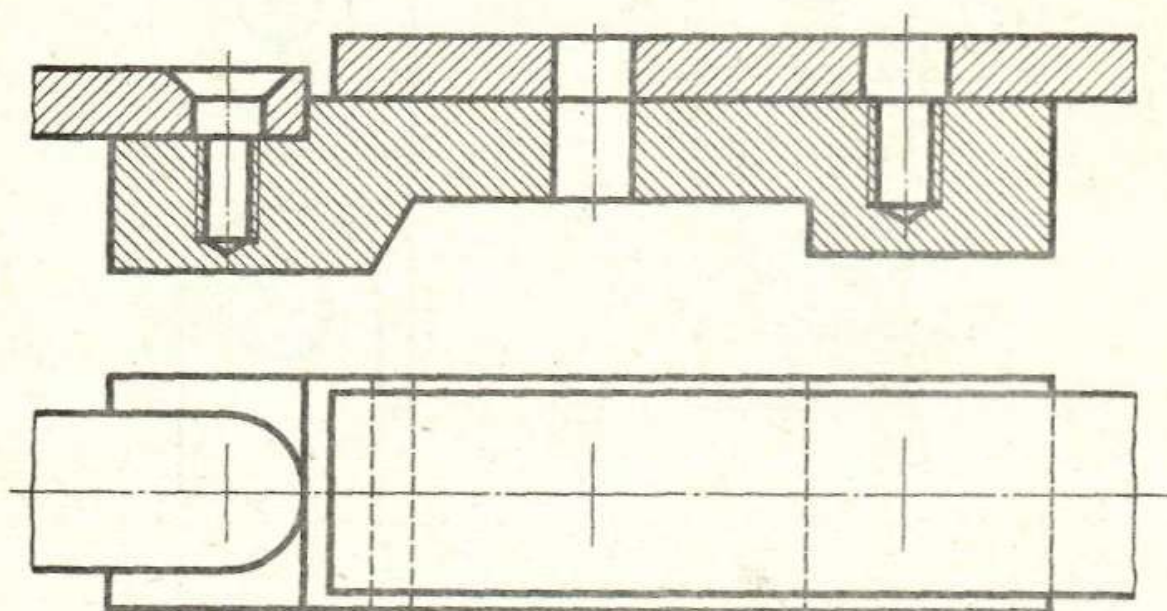
ЗАДАНИЕ 72

Вариант 1



Перечертить изображения деталей в масштабе 2:1. Изобразить упрощенно по ГОСТ 2.315-68 соединение деталей болтом М12 (ГОСТ 7798-70), винтом М8 (ГОСТ 1491-80) и шпилькой М10 (ГОСТ 22036-76) (см. Приложения)

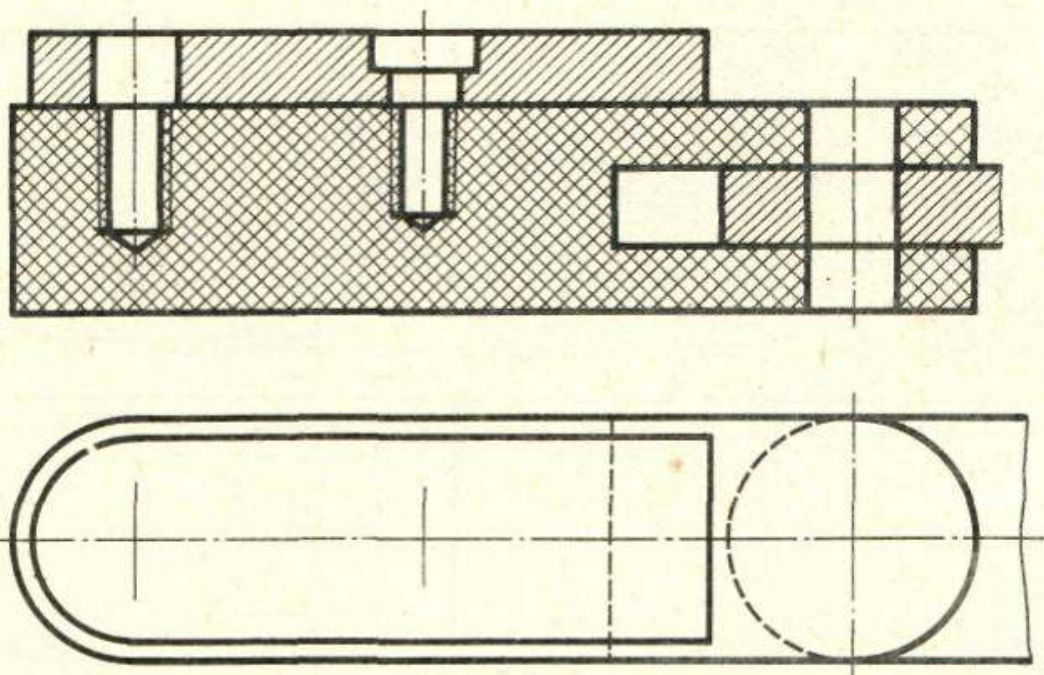
Вариант 2



Перечертить изображения деталей в масштабе 2:1. Изобразить упрощенно по ГОСТ 2.315-68 соединение деталей винтом М8 (ГОСТ 17475-80), болтом М12 (ГОСТ 7798-70) и шпилькой М10 (ГОСТ 22036-76) (см. Приложения)

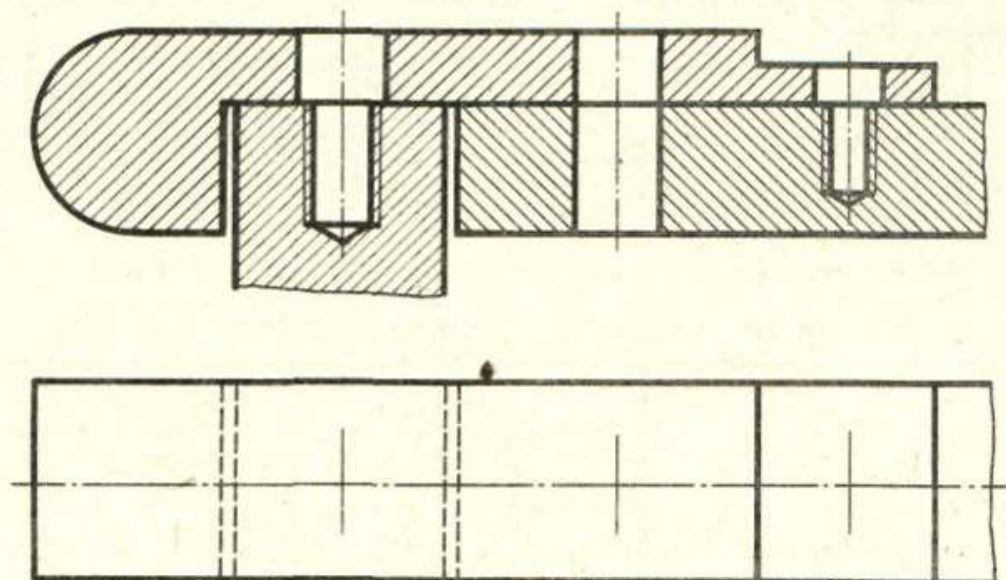
ЗАДАНИЕ 72

Вариант 3



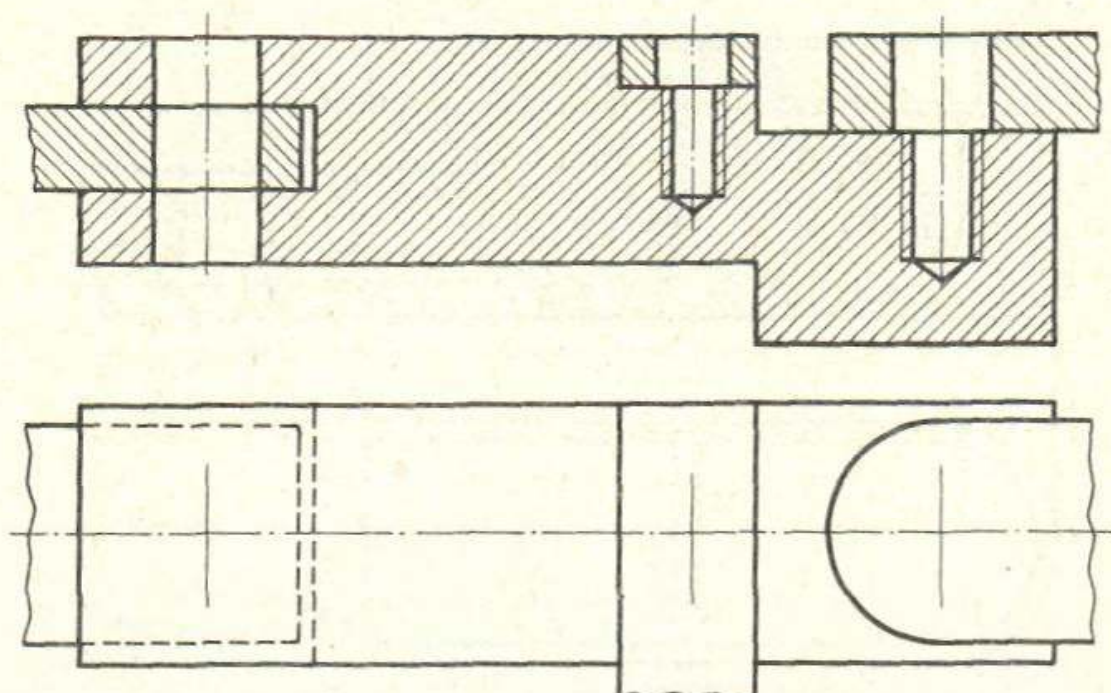
Перечертить изображения деталей в масштабе 2:1. Изобразить упрощенно по ГОСТ 2.315-68 соединение деталей шпилькой М10 (ГОСТ 22038-76), винтом М8 (ГОСТ 1491-80) и болтом М12 (ГОСТ 7798-70) (см. Приложения)

Вариант 4



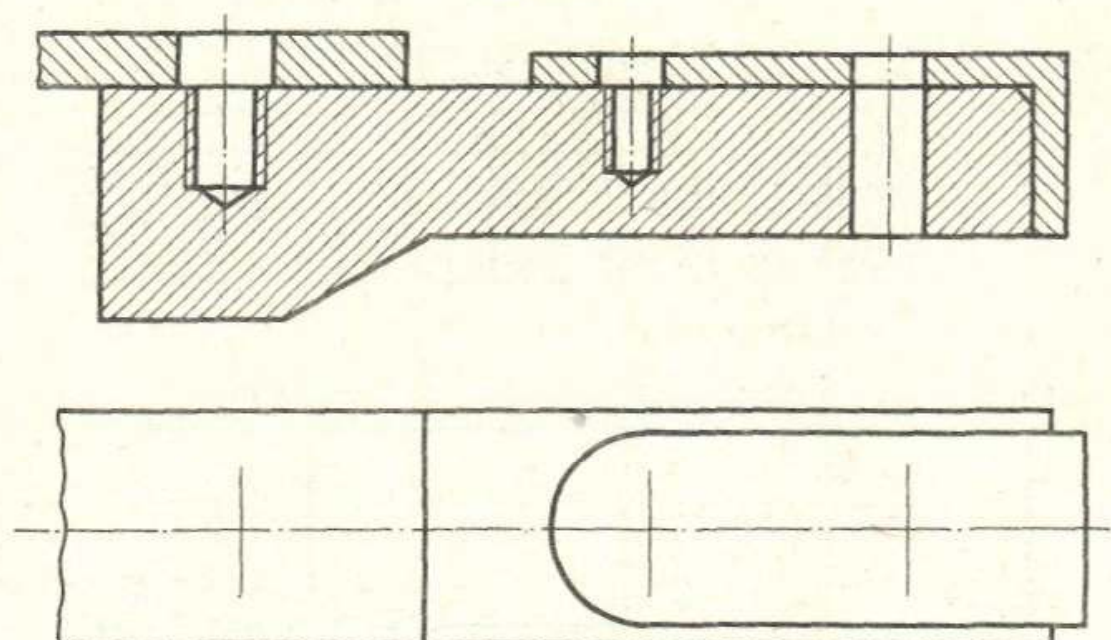
Перечертить изображения деталей в масштабе 2:1. Изобразить упрощенно по ГОСТ 2.315-68 соединение деталей шпилькой М10 (ГОСТ 22036-76), болтом М12 (ГОСТ 7798-70) и винтом М8 (ГОСТ 1491-80) (см. Приложения)

Вариант 5



Перечертить изображения деталей в масштабе 1:1 или 2:1. Изобразить упрощенно по ГОСТ 2.315-68 соединение деталей шпилькой М12 (ГОСТ 22036-76), винтом 2М10 (ГОСТ 1491-80) и болтом М10 (ГОСТ 7798-70) (см. Приложения)

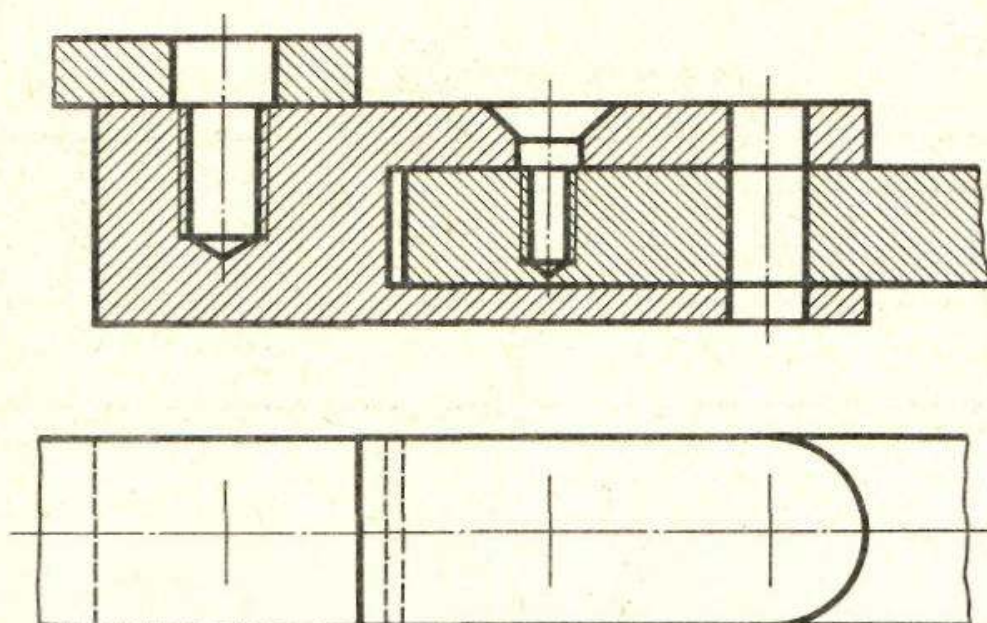
Вариант 6



Перечертить изображения деталей в масштабе 1:1 или 2:1. Изобразить упрощенно по ГОСТ 2.315-68 соединение деталей болтом М10 (ГОСТ 7798-70), винтом М8 (ГОСТ 1491-80) и шпилькой М12 (ГОСТ 22036-76) (см. Приложения)

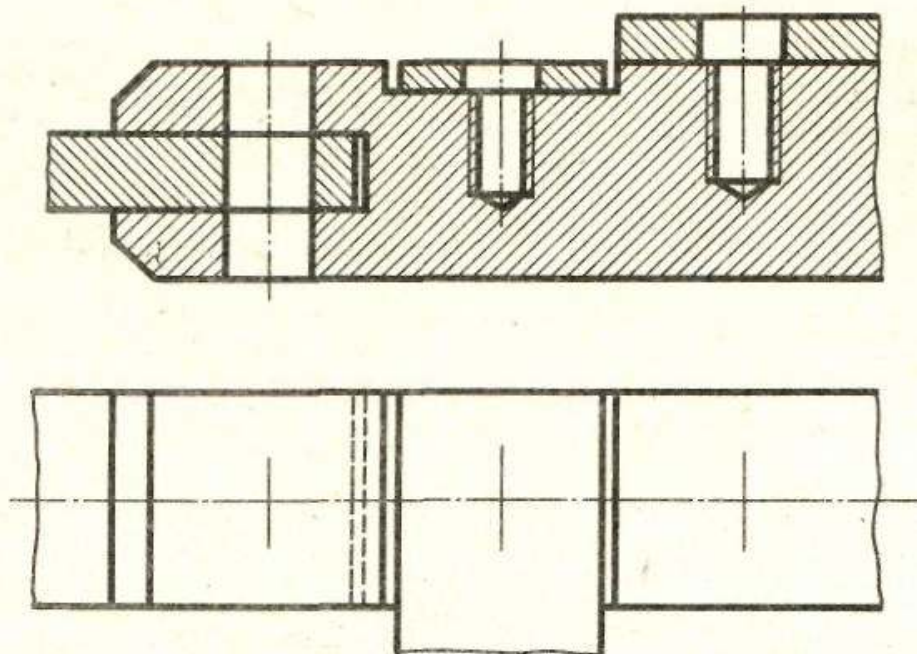
ЗАДАНИЕ 72

Вариант 7



Перечертить изображения деталей в масштабе 1:1 или 2:1. Изобразить упрощенно по ГОСТ 2.315-68 соединение деталей шпилькой М10 (ГОСТ 22038-76), винтом М8 (ГОСТ 17475-80) и болтом М12 (ГОСТ 7798-70) (см. Приложения)

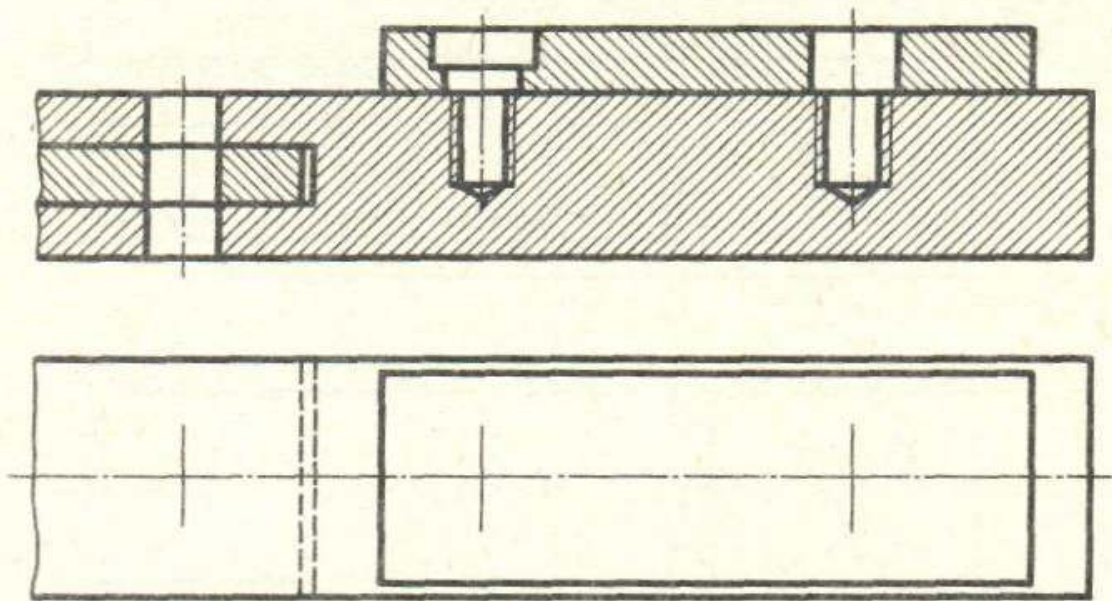
Вариант 8



Перечертить изображения деталей в масштабе 1:1 или 2:1. Изобразить упрощенно по ГОСТ 2.315-68 соединение деталей болтом М12 (ГОСТ 7798-70), винтом М8 (ГОСТ 1491-80) и шпилькой М10 (ГОСТ 22036-76) (см. Приложения)

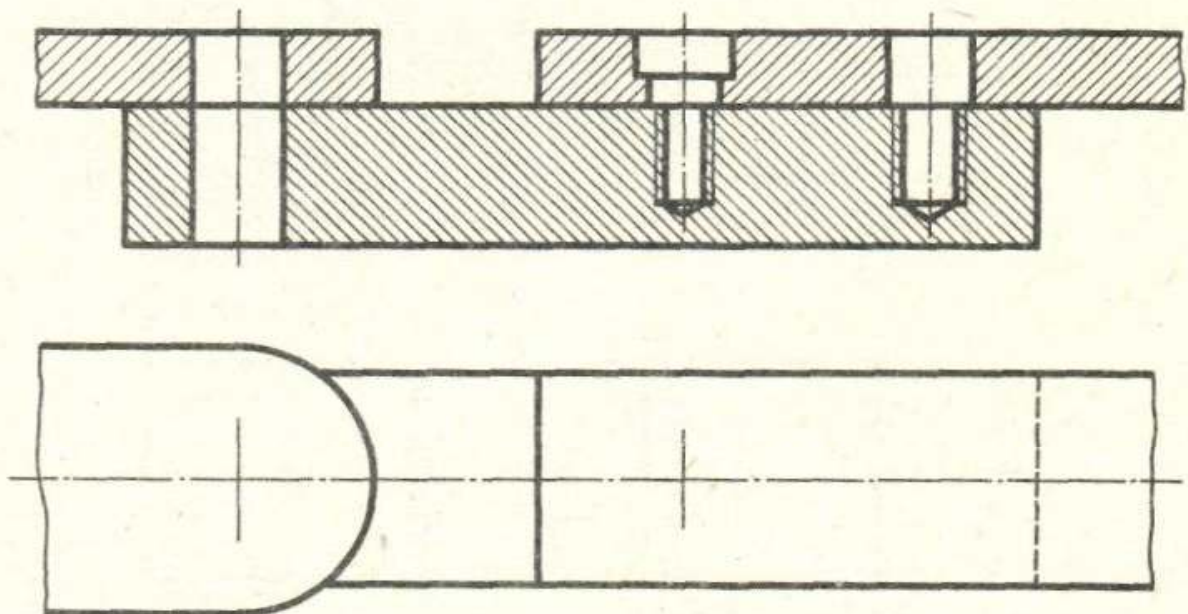
ЗАДАНИЕ 72

Вариант 9



Перечертить изображения деталей в масштабе 1:1 или 2:1. Изобразить упрощенно по ГОСТ 2.315-68 соединение деталей болтом М12 (ГОСТ 7798-70), винтом М8 (ГОСТ 1491-80) и шпилькой М10 (ГОСТ 22034-76) (см. Приложения)

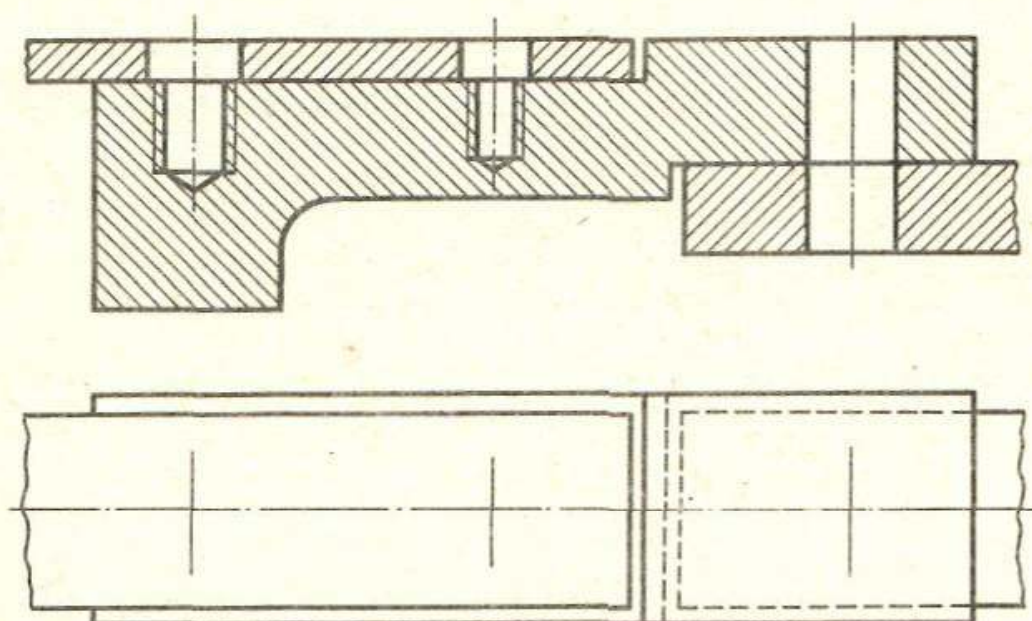
Вариант 10



Перечертить изображения деталей в масштабе 1:1 или 2:1. Изобразить упрощенно по ГОСТ 2.315-68 соединение деталей болтом М12 (ГОСТ 7798-70), винтом М8 (ГОСТ 1491-80) и шпилькой М10 (ГОСТ 22036-76) (см. Приложения)

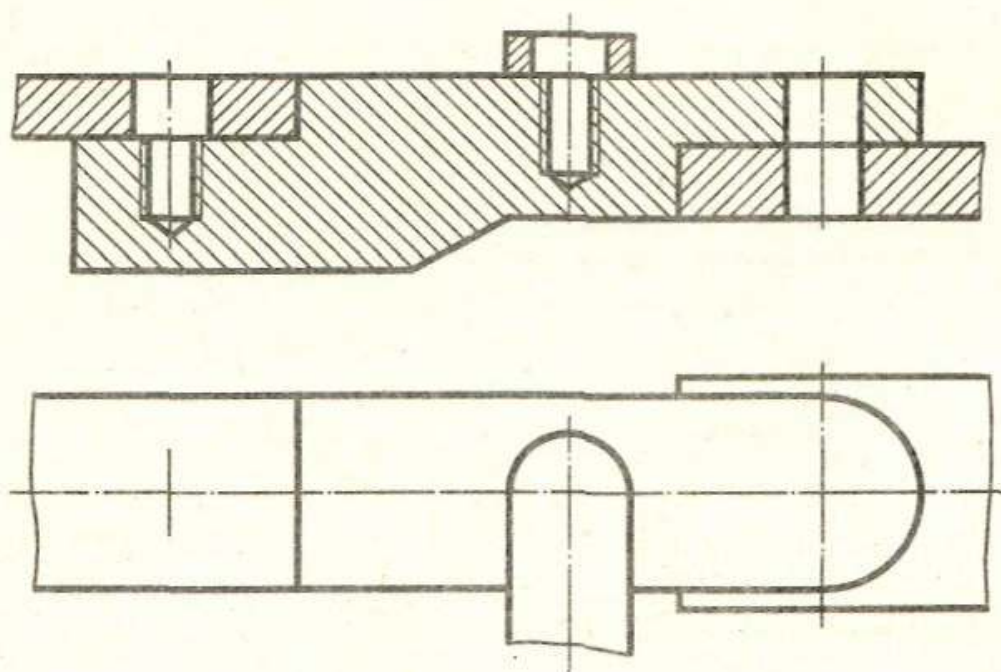
ЗАДАНИЕ 72

Вариант 11



Перечертить изображения деталей в масштабе 1:1 или 2:1. Изобразить упрощенно по ГОСТ 2.315-68 соединение деталей винтом М12 (ГОСТ 17475-80), шпилькой М8 (ГОСТ 22036-76) и болтом М10 (ГОСТ 7798-70) (см. Приложения)

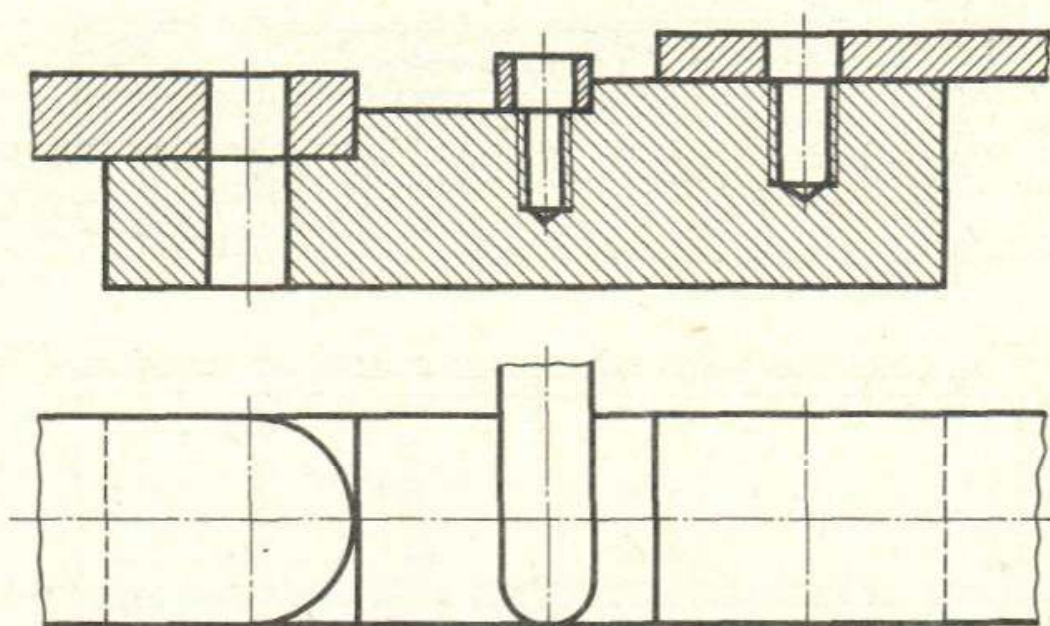
Вариант 12



Перечертить изображения деталей в масштабе 1:1 или 2:1. Изобразить упрощенно по ГОСТ 2.315-68 соединение деталей шпилькой М12 (ГОСТ 22036-76), винтом М8 (ГОСТ 1491-80) и болтом М10 (ГОСТ 7798-70) (см. Приложения)

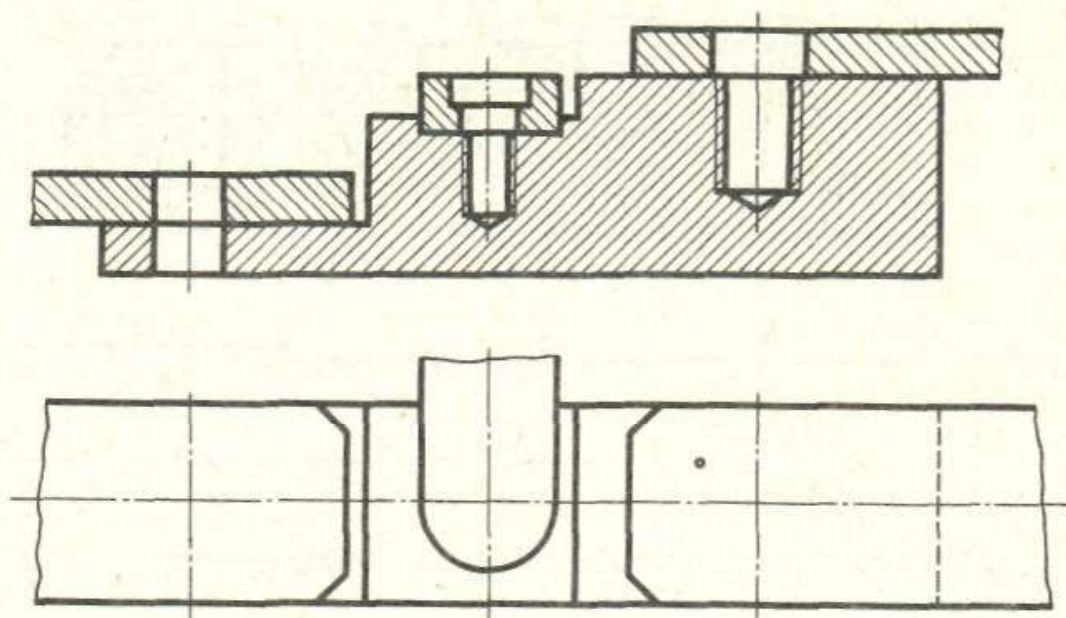
ЗАДАНИЕ 72

Вариант 13



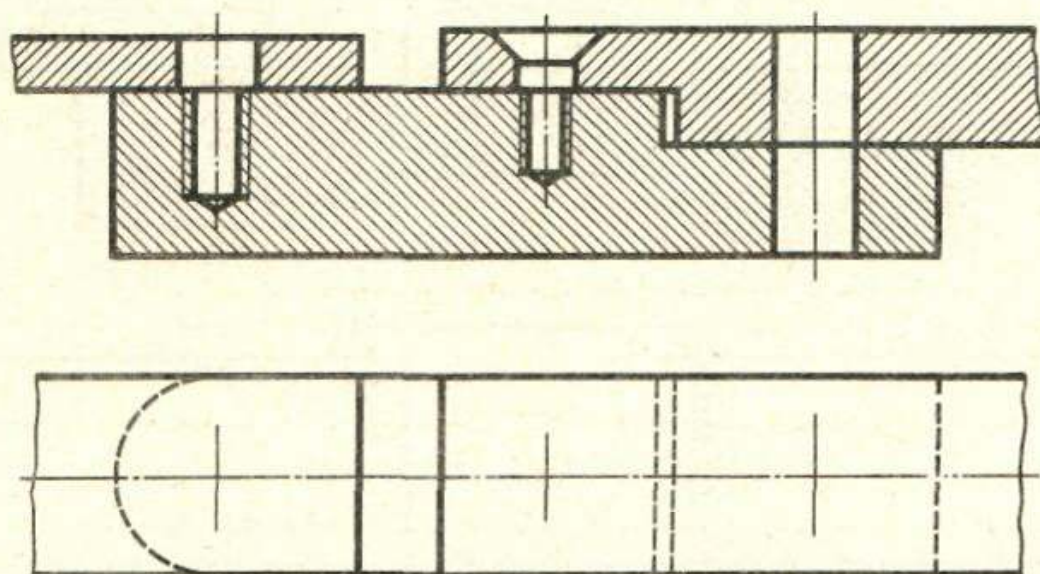
Перечертить изображения деталей в масштабе 1:1 или 2:1. Изобразить упрощенно по ГОСТ 2.315-68 соединение деталей болтом М12 (ГОСТ 7798-70), винтом М8 (ГОСТ 1491-80) и шпилькой М10 (ГОСТ 22036-76) (см. Приложения)

Вариант 14



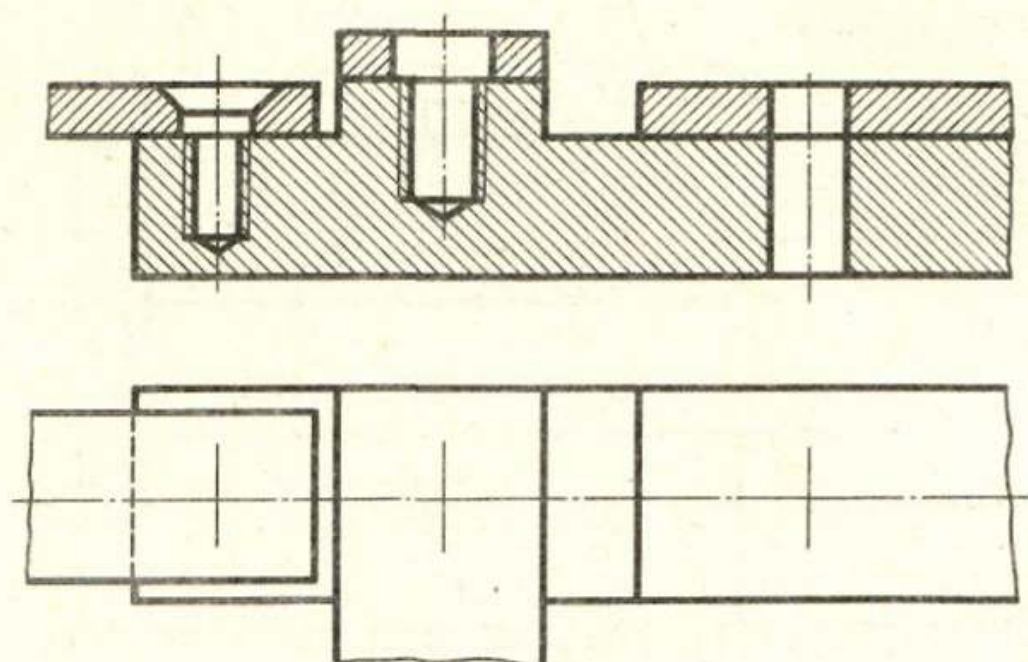
Перечертить изображения деталей в масштабе 1:1 или 2:1. Изобразить упрощенно по ГОСТ 2.315-68 соединение деталей болтом М12 (ГОСТ 7798-70), винтом М8 (ГОСТ 1491-80) и шпилькой М10 (ГОСТ 22036-76) (см. Приложения)

Вариант 15



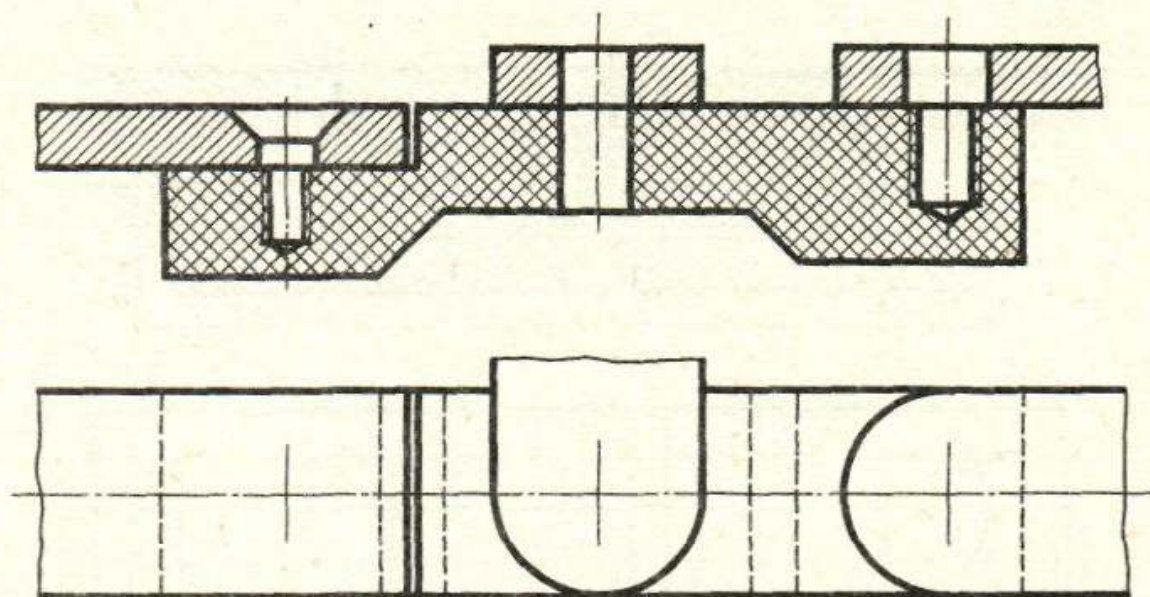
Перечертить изображения деталей в масштабе 1:1 или 2:1. Изобразить упрощенно по ГОСТ 2.315-68 соединение деталей шпилькой М10 (ГОСТ 22034-76), винтом М8 (ГОСТ 17475-80) и болтом М12 (ГОСТ 7798-70) (см. Приложения)

Вариант 16



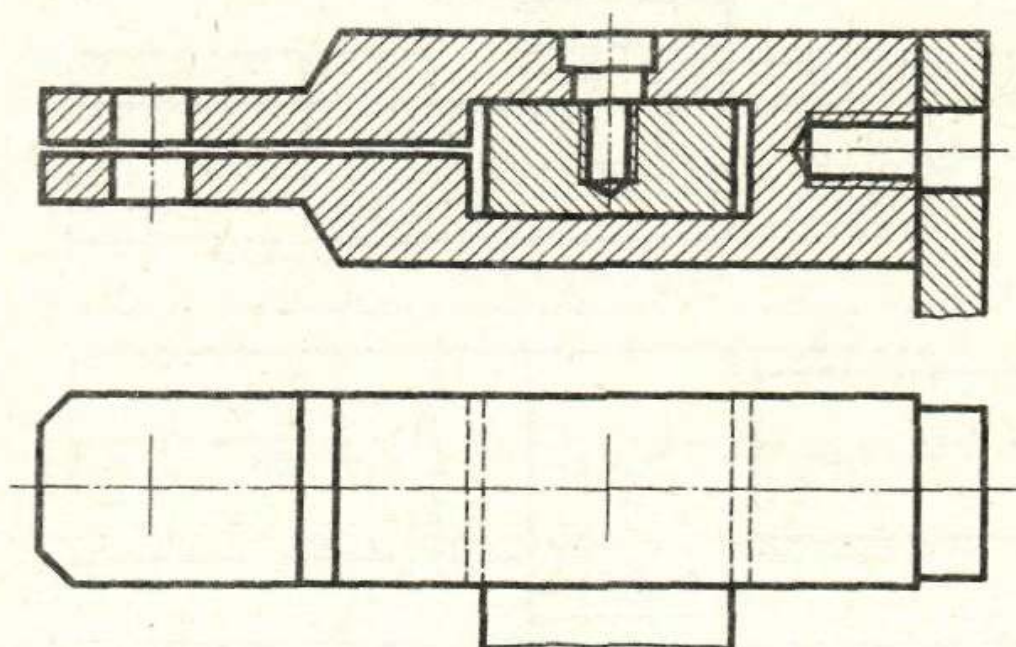
Перечертить изображения деталей в масштабе 1:1 или 1:2. Изобразить упрощенно по ГОСТ 2.315-68 соединение деталей винтом М8 (ГОСТ 17475-80), шпилькой М10 (ГОСТ 22036-72) и болтом М10 (ГОСТ 7798-70) (см. Приложения)

Вариант 17



Перечертить изображения деталей в масштабе 1:1 или 1:2. Изобразить упрощенно по ГОСТ 2.315-68 соединение детали винтом М8 (ГОСТ 17475-80), болтом М12 (ГОСТ 7798-70) и шпилькой М10 (ГОСТ 22038-76) (см. Приложения)

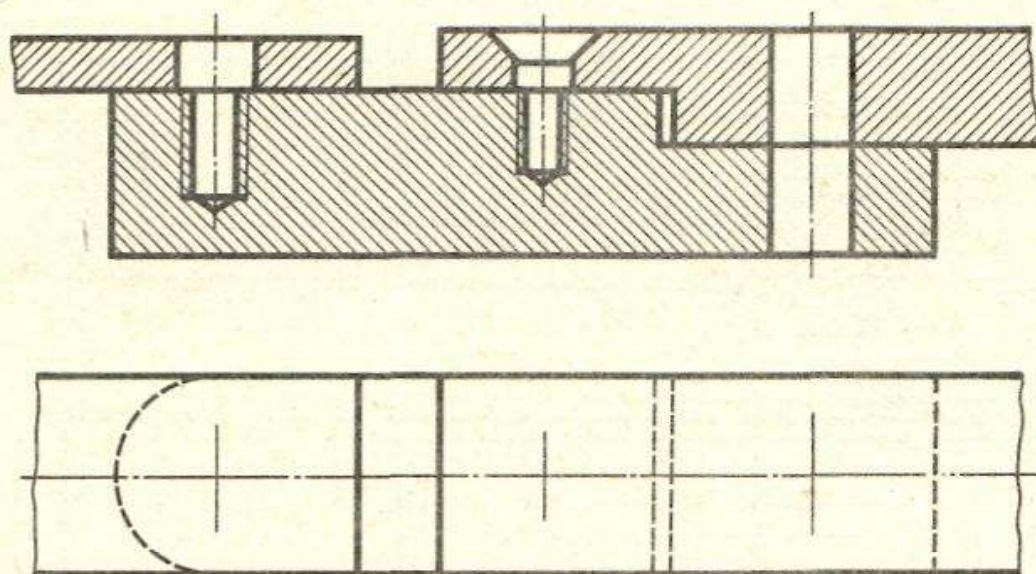
Вариант 18



Перечертить изображение деталей в масштабе 1:1 или 2:1. Изобразить упрощенно по ГОСТ 2.315-68 соединение детали болтом М10 (ГОСТ 7798-70), винтом М8 (ГОСТ 1491-80) и шпилькой М10 (ГОСТ 22034-71) (см. Приложения)

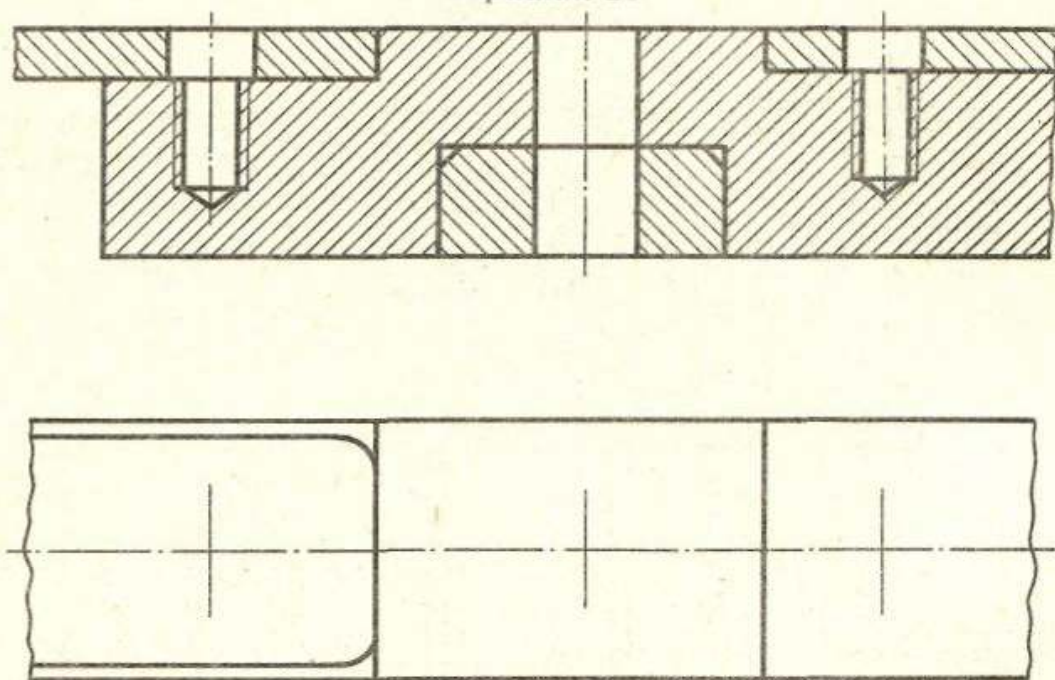
ЗАДАНИЕ 72

Вариант 19



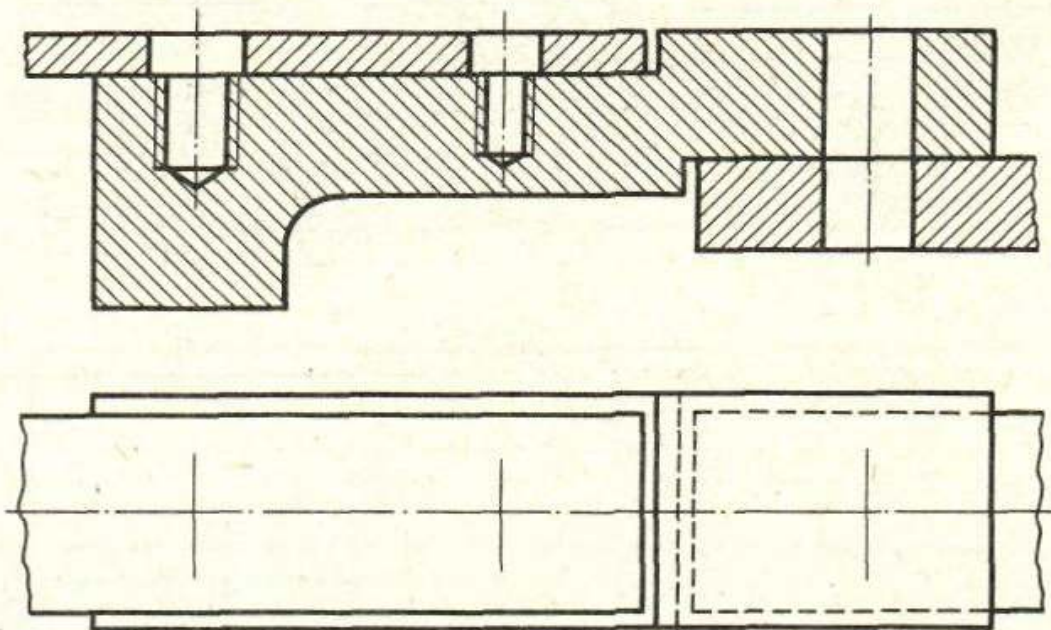
Перечертить изображения деталей в масштабе 1:1 или 2:1. Изобразить упрощенно по ГОСТ 2.315-68 соединение деталей шпилькой М10 (ГОСТ 22032-76), винтом М8 (ГОСТ 17475-80) и болтом М12 (ГОСТ 7798-70) (см. Приложения)

Вариант 20



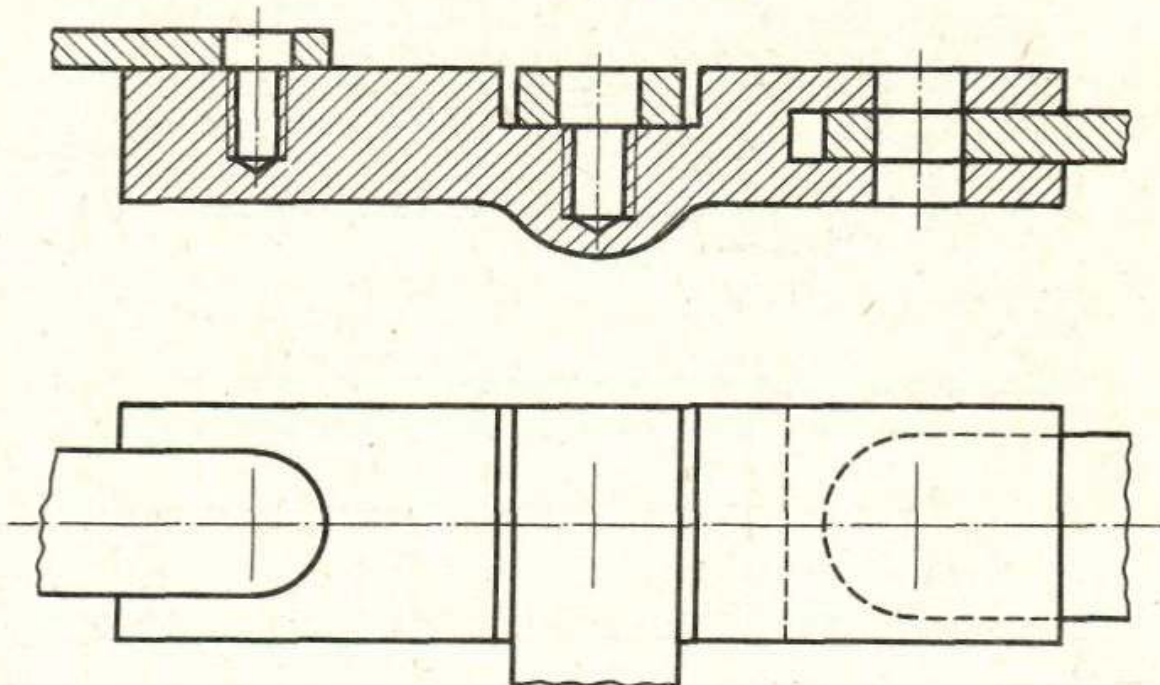
Перечертить изображения деталей в масштабе 2:1. Изобразить упрощенно по ГОСТ 3.315-68 соединение деталей шпилькой М10 (ГОСТ 22034-76), болтом М12 (ГОСТ 7798-70) и винтом М8 (ГОСТ 1491-80) (см. Приложения)

Вариант 21



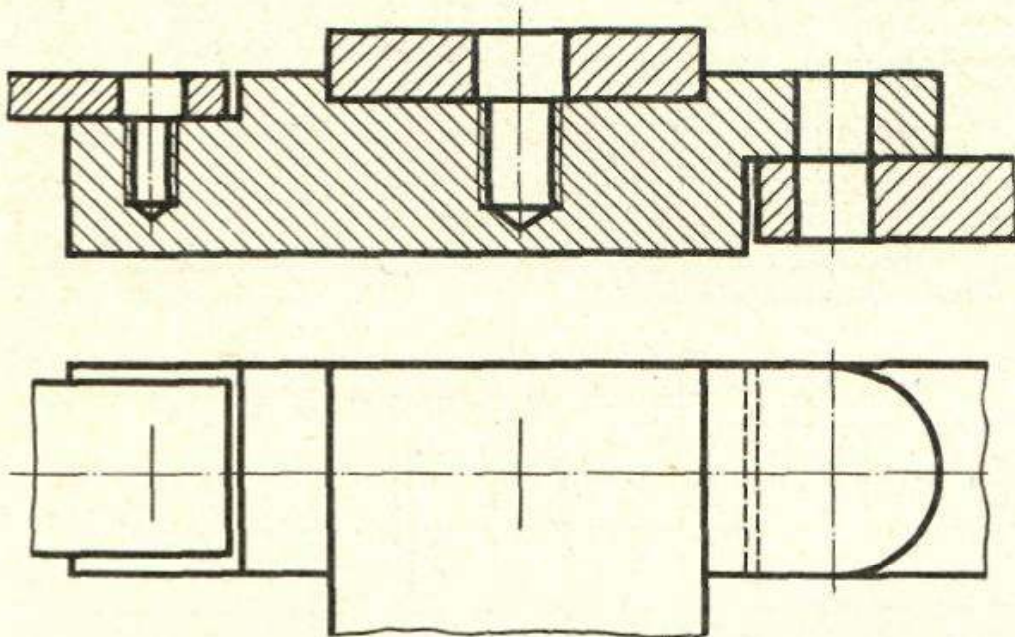
Перечертить изображения деталей в масштабе 1:1 или 2:1. Изобразить упрощенно по ГОСТ 2.315-68 соединение деталей шпилькой М10 (ГОСТ 22032-76), винтом М8 (ГОСТ 1491-80) и болтом М12 (ГОСТ 7798-70) (см. Приложения)

Вариант 22



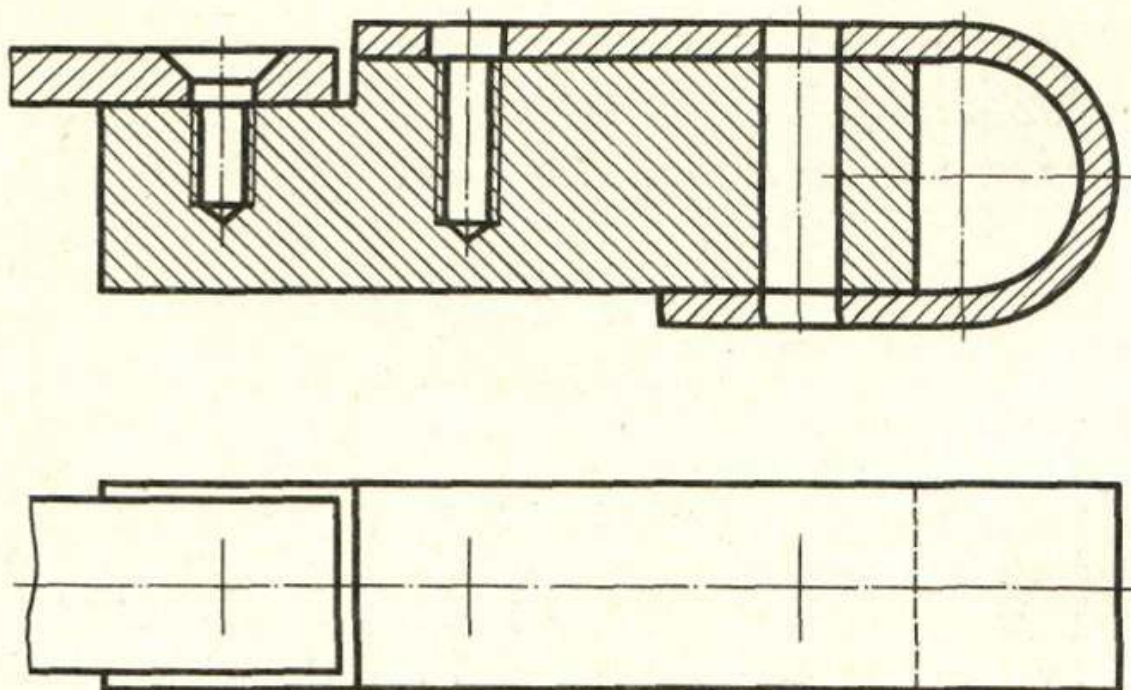
Перечертить изображения деталей в масштабе 1:1 или 2:1. Изобразить упрощенно по ГОСТ 2.315-68 соединение деталей винтом М8 (ГОСТ 1491-80), шпилькой М10 (ГОСТ 22032-76) и болтом М12 (ГОСТ 22032-76) (см. Приложения)

Вариант 23



Перечертить изображения деталей в масштабе 1:1 или 2:1. Изобразить упрощенно по ГОСТ 2.315-68 соединение деталей винтом М8 (ГОСТ 1491-80), шпилькой М10 (ГОСТ 22034-76) и болтом М12 (ГОСТ 7798-70) (см. Приложения)

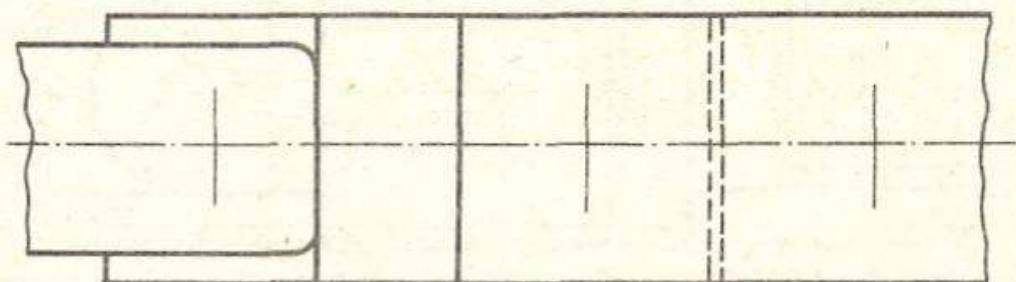
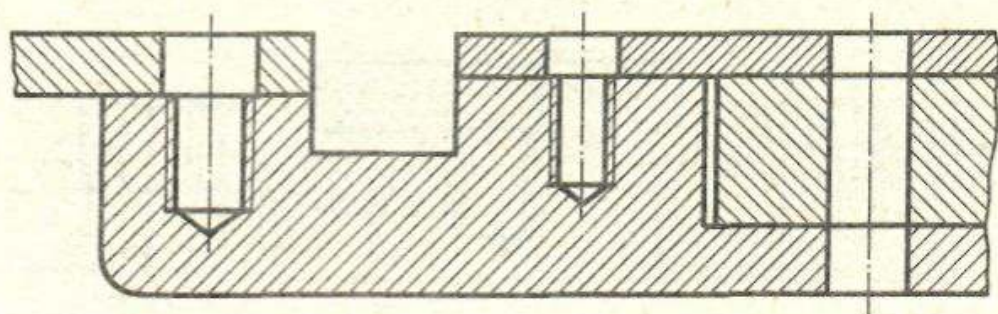
Вариант 24



Перечертить изображения деталей в масштабе 1:1 или 2:1. Изобразить упрощенно по ГОСТ 2.315-68 соединение деталей винтом М8 (ГОСТ 17475-80), шпилькой М10 (ГОСТ 22070-76) и болтом М12 (ГОСТ 7798-70) (см. Приложения)

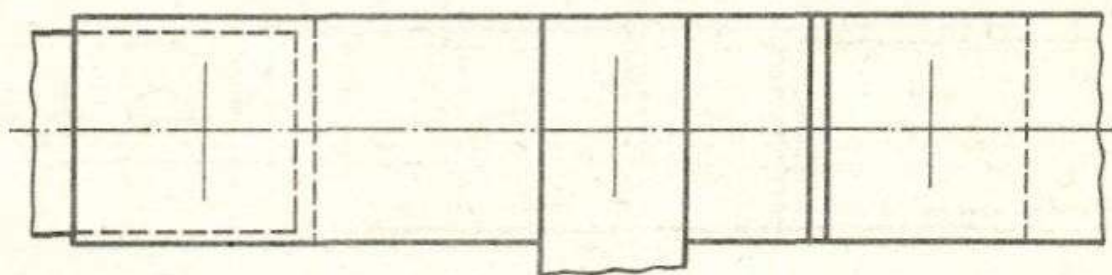
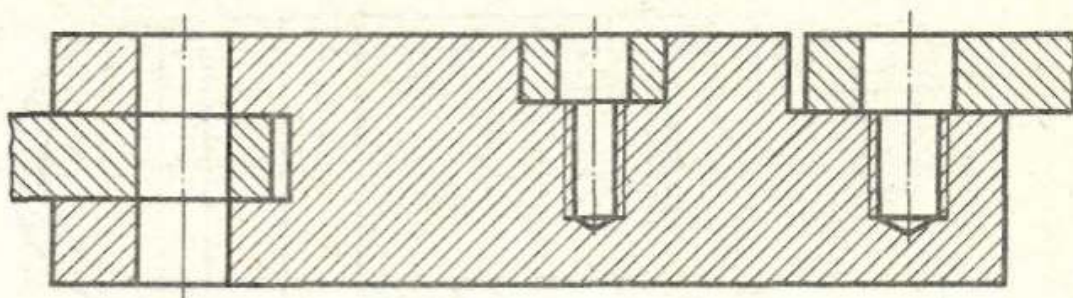
ЗАДАНИЕ 72

Вариант 25



Перечертить изображения деталей в масштабе 1:1 или 2:1. Изобразить упрощенно по ГОСТ 2.315-68 соединение деталей шпилькой М10 (ГОСТ 22034-76), винтом М8 (ГОСТ 1491-80) и болтом М12 (ГОСТ 7798-70) (см. Приложения)

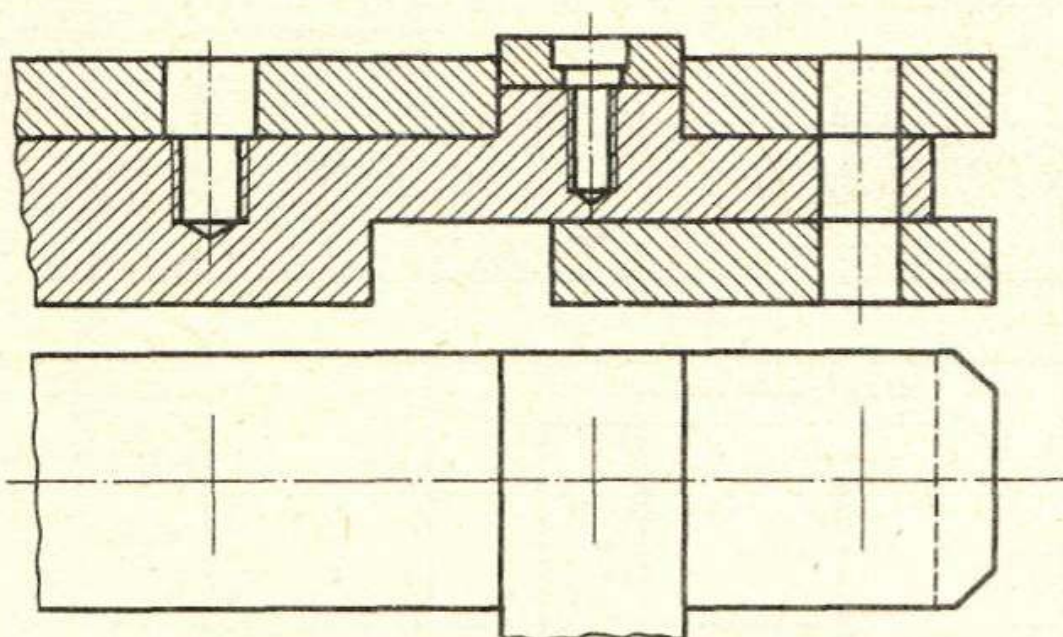
Вариант 26



Перечертить изображения деталей в масштабе 1:1 или 2:1. Изобразить упрощенно по ГОСТ 2.315-68 соединение деталей болтом М12 (ГОСТ 7798-70), винтом М8 (ГОСТ 1491-80) и шпилькой М10 (ГОСТ 22034-76) (см. Приложения)

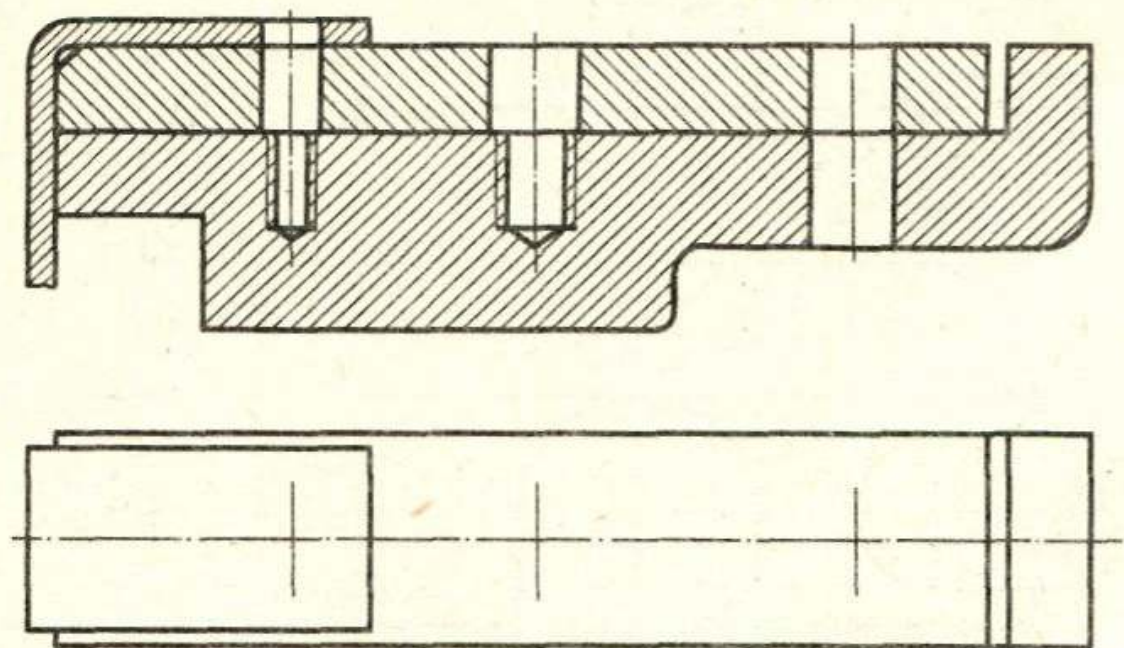
ЗАДАНИЕ 72

Вариант 27



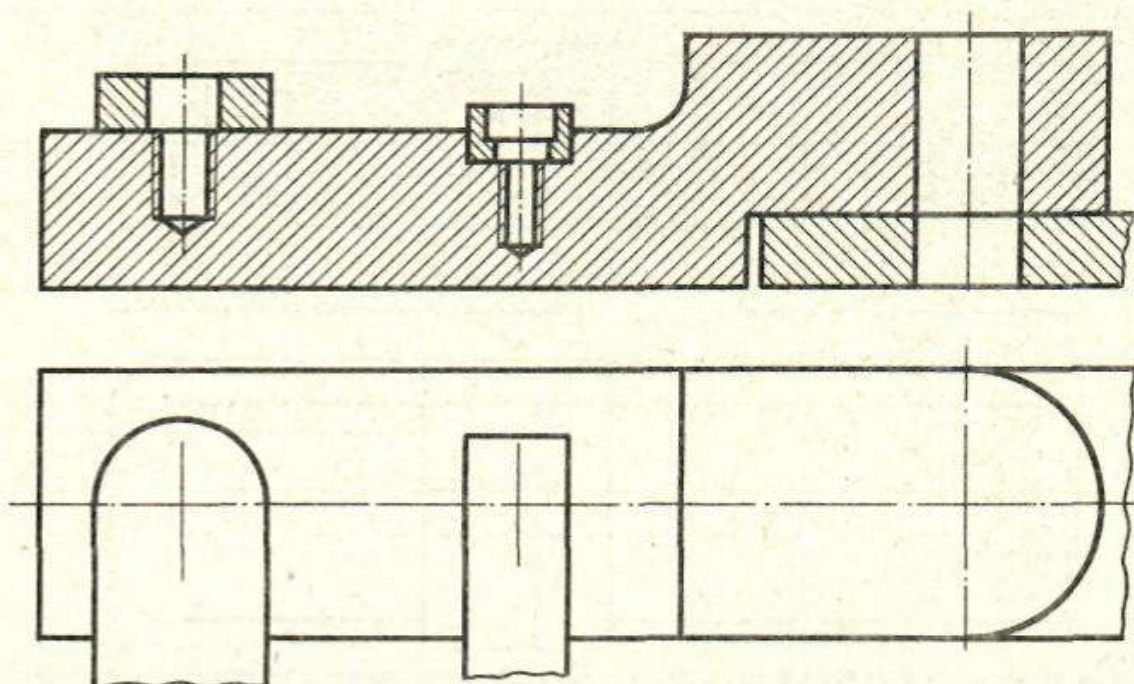
Перечертить изображения деталей в масштабе 1:1 или 2:1. Изобразить упрощенно по ГОСТ 2.315-68 соединение деталей шпилькой М10 (ГОСТ 22032-76), винтом М8 (ГОСТ 1491-80) и болтом М12 (ГОСТ 7798-70) (см. Приложения)

Вариант 28



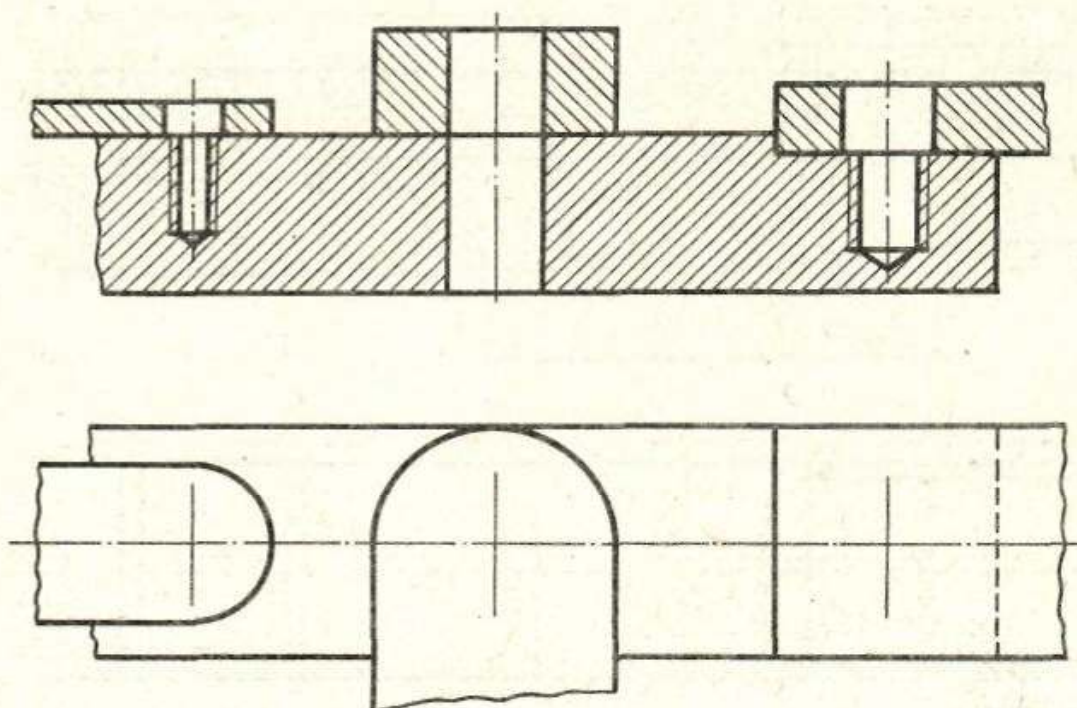
Перечертить изображения деталей в масштабе 1:1 или 2:1. Изобразить упрощенно по ГОСТ 2.315-68 соединение деталей винтом М8 (ГОСТ 1491-80), шпилькой М10 (ГОСТ 22034-78) и болтом М12 (ГОСТ 7798-70) (см. Приложения).

Вариант 29



Перечертить изображения деталей в масштабе 1:1 или 2:1. Изобразить упрощенно по ГОСТ 2.315-68 соединение деталей шпилькой М10 (ГОСТ 22034-76), винтом М8 (ГОСТ 1491-80) и болтом М12 (ГОСТ 7798-76) (см. Приложения)

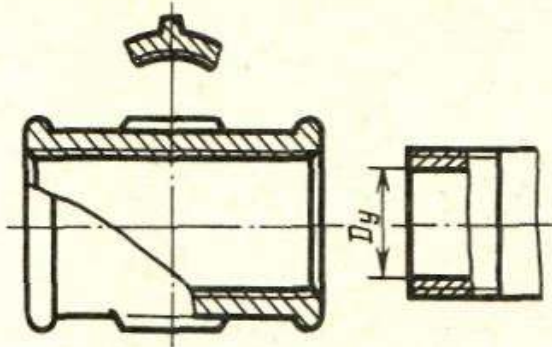
Вариант 30



Перечертить изображения деталей в масштабе 1:1 или 2:1. Изобразить упрощенно по ГОСТ 2.315-68 соединение деталей винтом М8 (ГОСТ 1491-80), болтом М12 (ГОСТ 7798-70) и шпилькой М10 (ГОСТ 22034-76) (см. Приложения)

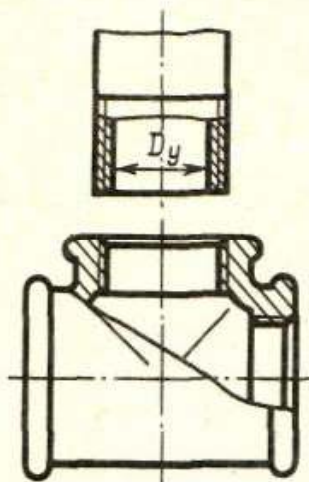
ЗАДАНИЕ 73

Муфта прямая длинная (ГОСТ 8955–75)



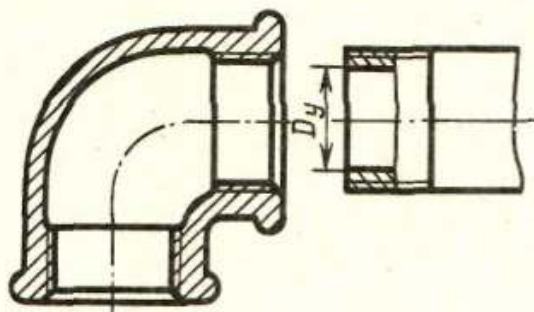
Вариант	1	2	3	4	5	6	7	8
Условный проход D_y , мм	8	10	15	20	25	32	40	50
Выполнять в масштабе	4:1	4:1	2:1	2:1	2:1	1:1	1:1	1:1

Тройник прямой (ГОСТ 8948–75)



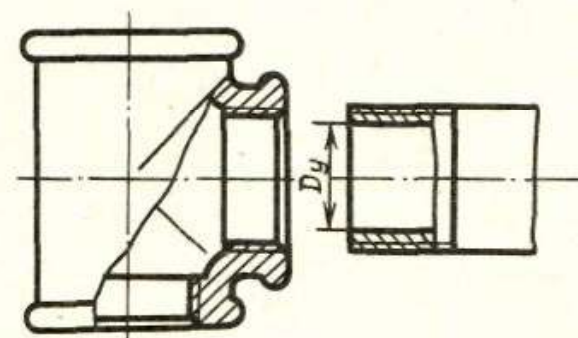
Вариант	9	10	11	12	13	14	15
Условный проход D_y , мм	10	15	20	25	32	40	50
Выполнять в масштабе	4:1	2:1	2:1	2:1	1:1	1:1	1:1

Угольник прямой (ГОСТ 8946–75)



Вариант	16	17	18	19	20	21	22	23
Условный проход D_y , мм	8	10	15	20	25	32	40	50
Выполнять в масштабе	4:1	4:1	2:1	2:1	2:1	1:1	1:1	1:1

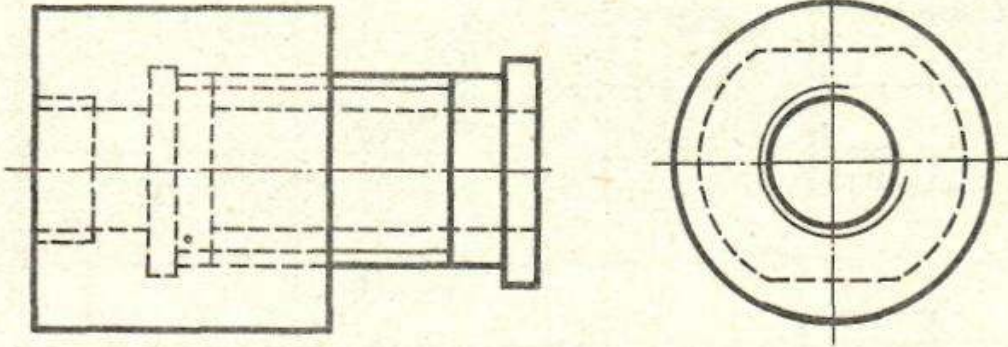
Тройник прямой (ГОСТ 8948–75)



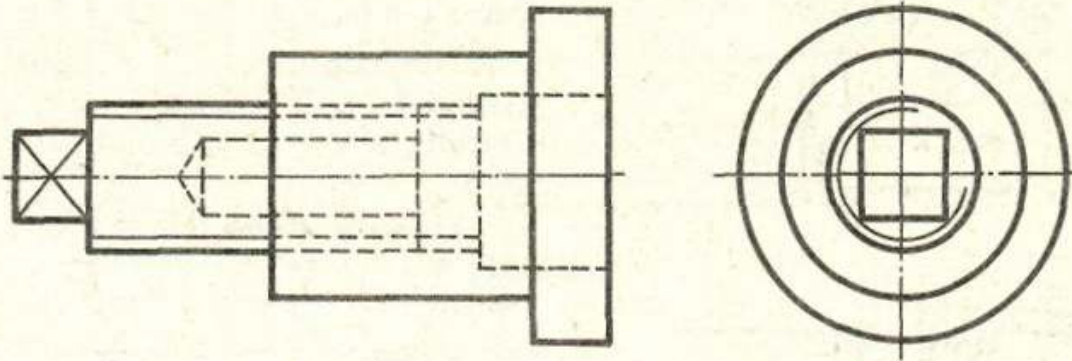
Вариант	24	25	26	27	28	29	30
Условный проход D_y , мм	10	15	20	25	32	40	50
Выполнять в масштабе	4:1	2:1	2:1	2:1	1:1	1:1	1:1

Построить изображение соединения трубы с соединительной деталью (фитингом). На выполненном чертеже нанести обозначение резьбы (см. Приложение 7)

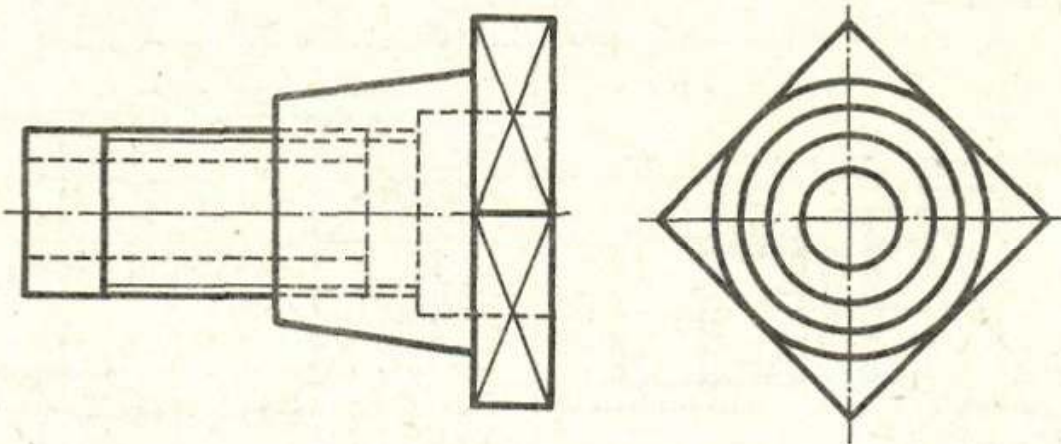
Вариант 1



Вариант 2



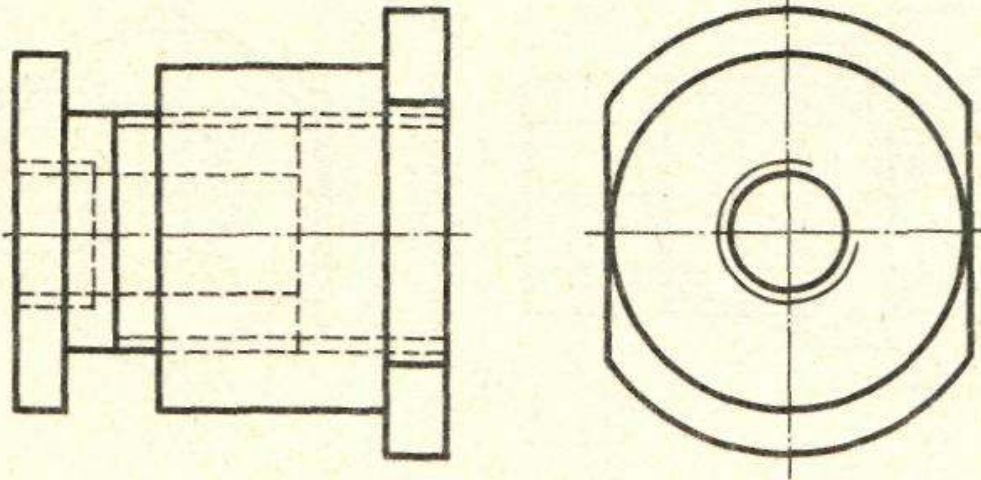
Вариант 3



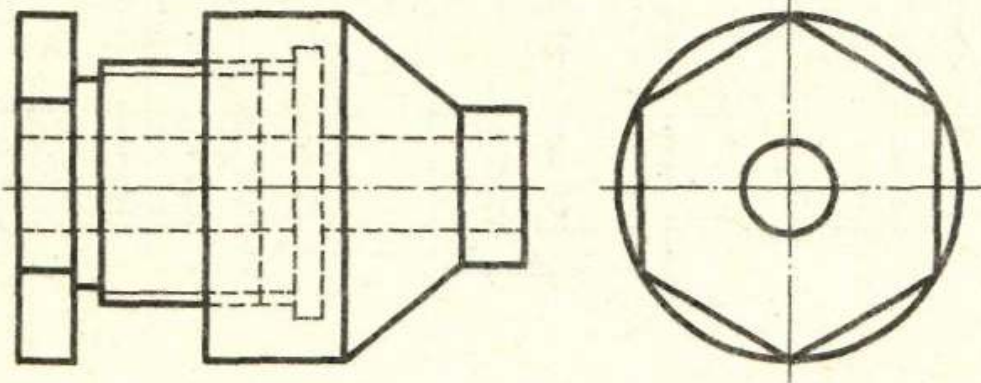
Вид спереди заменить фронтальным разрезом

ЗАДАНИЕ 74

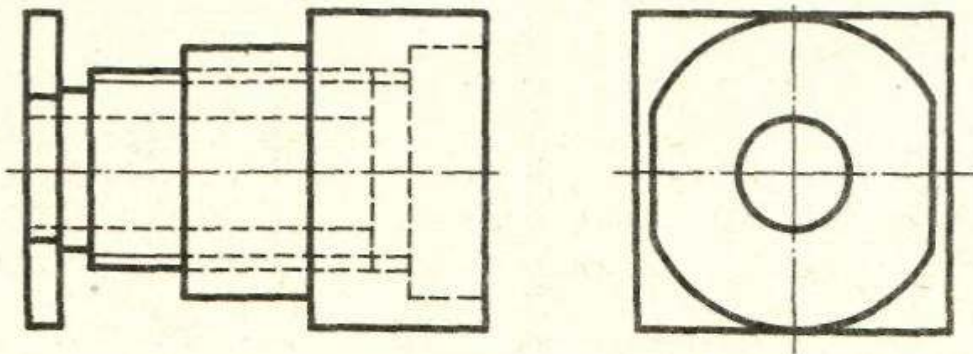
Вариант 4



Вариант 5

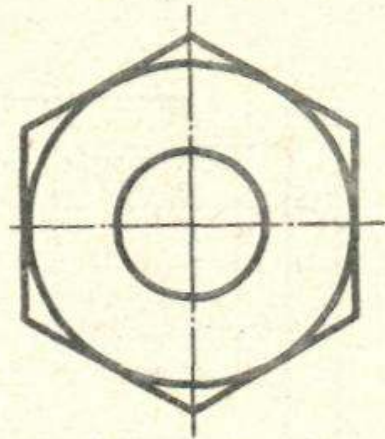
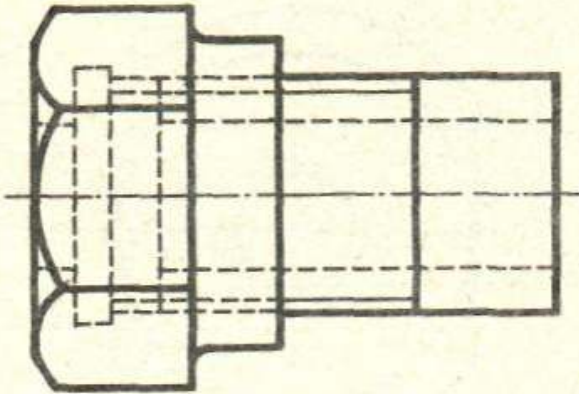


Вариант 6

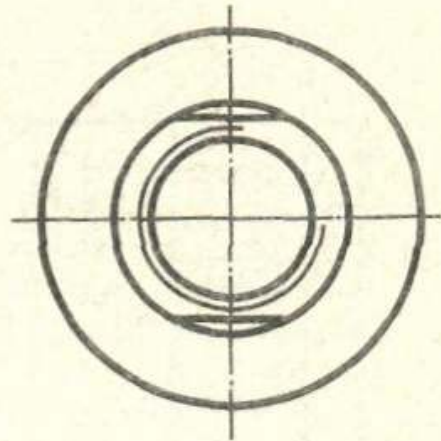
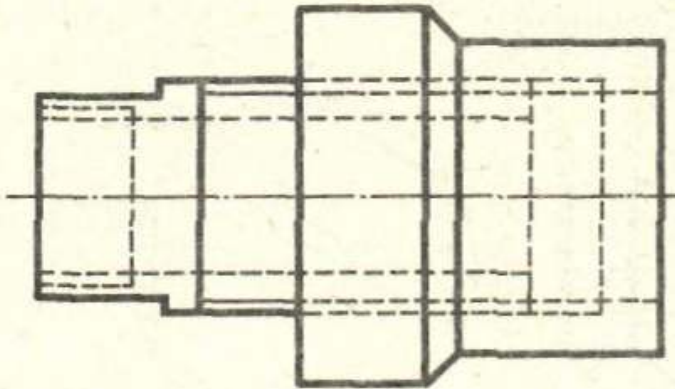


Вид спереди заменить фронтальным разрезом

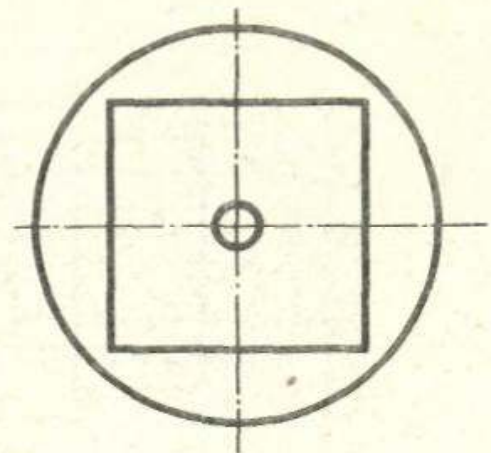
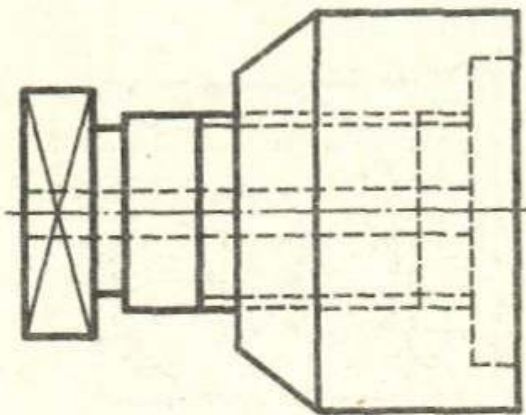
Вариант 7



Вариант 8



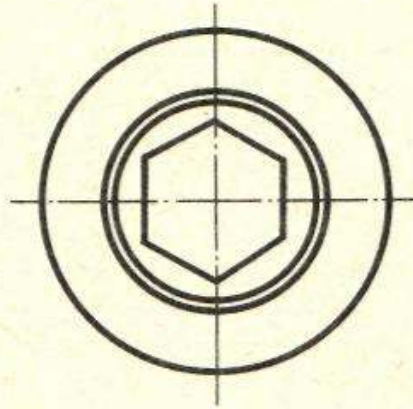
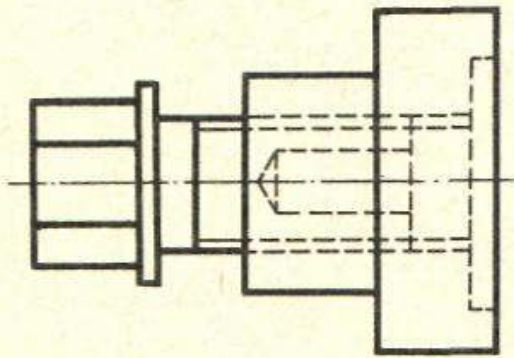
Вариант 9



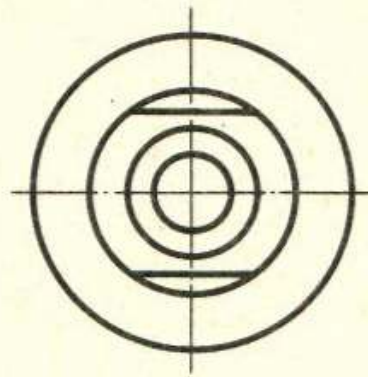
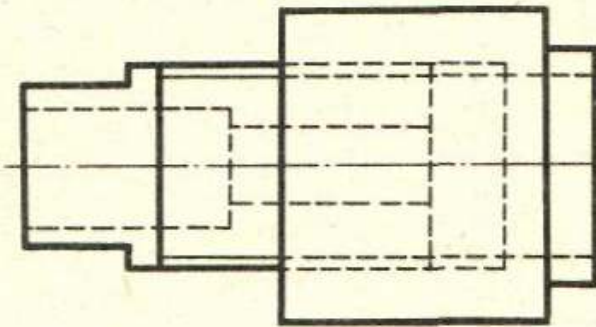
Вид спереди заменить фронтальным разрезом

ЗАДАНИЕ 74

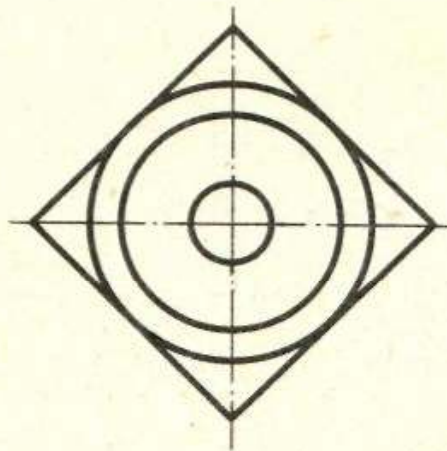
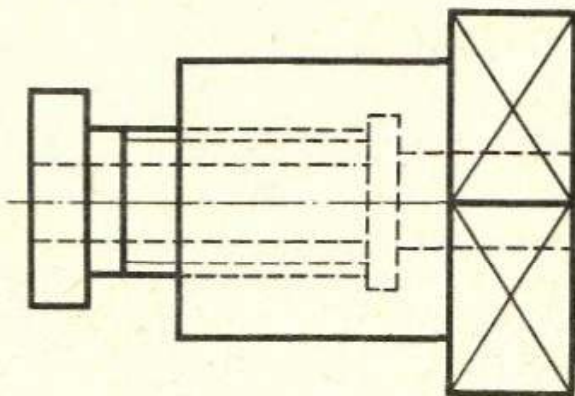
Вариант 10



Вариант 11

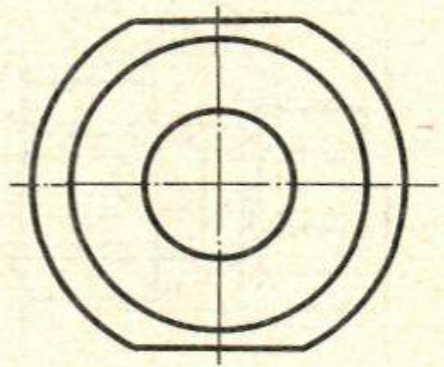
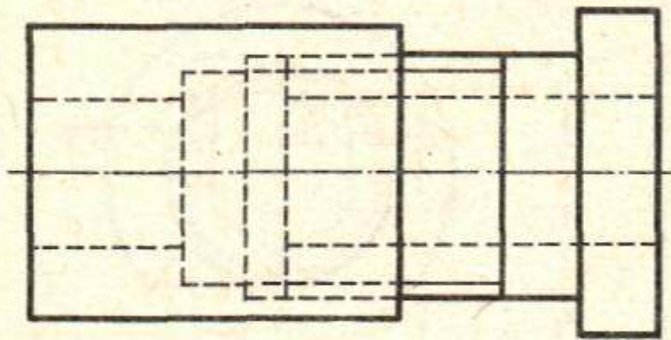


Вариант 12

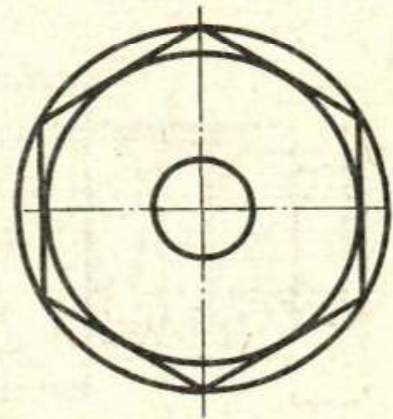
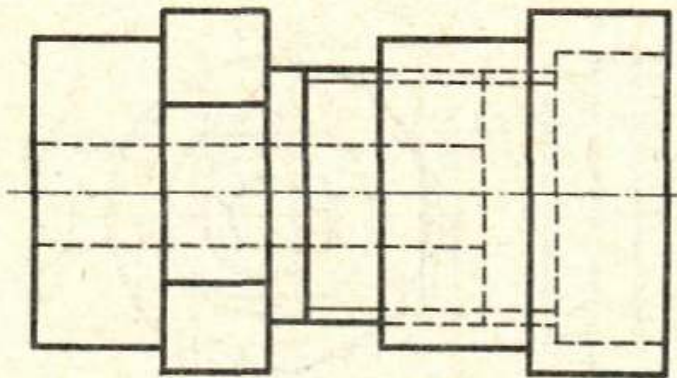


Вид спереди заменить фронтальным разрезом

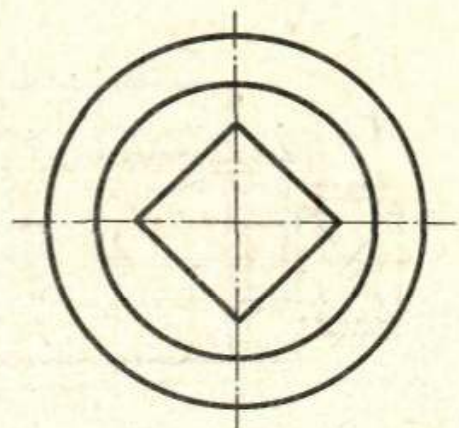
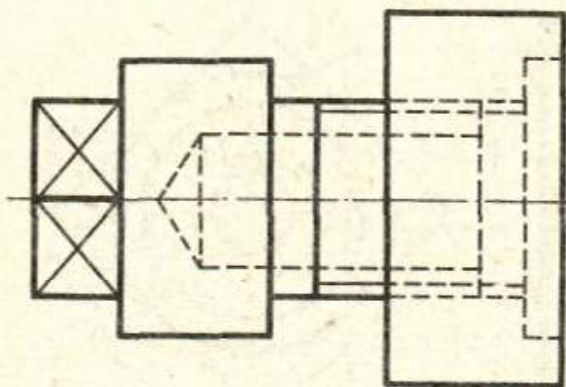
Вариант 13



Вариант 14

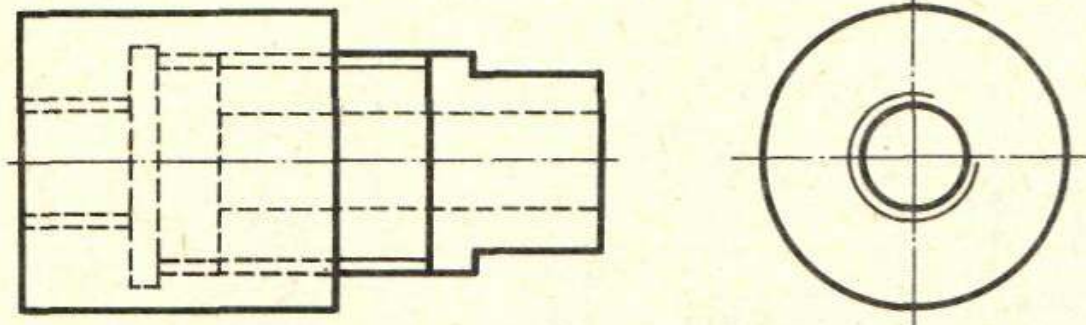


Вариант 15

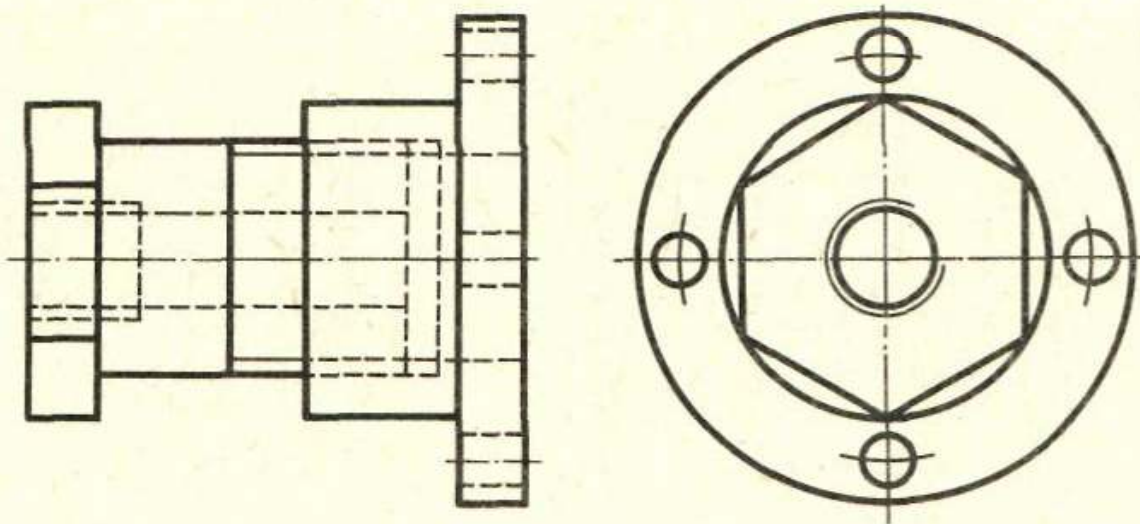


Вид спереди заменить фронтальным разрезом

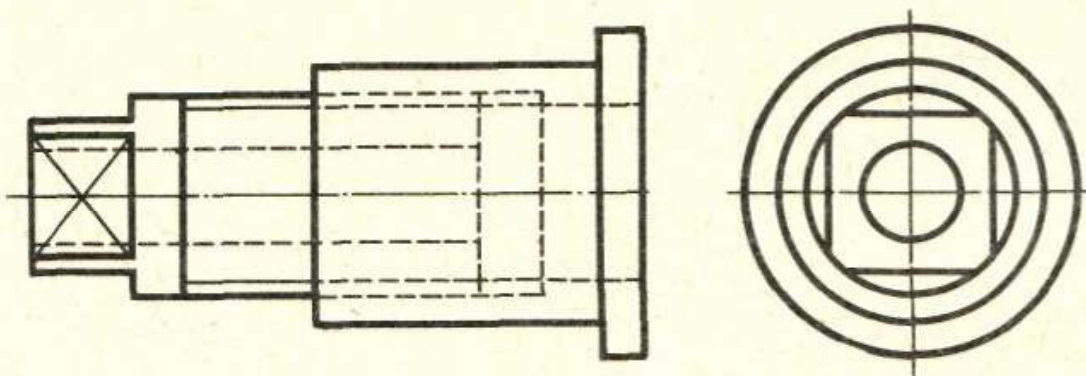
Вариант 16



Вариант 17

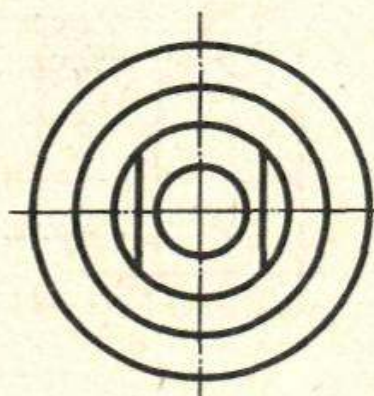
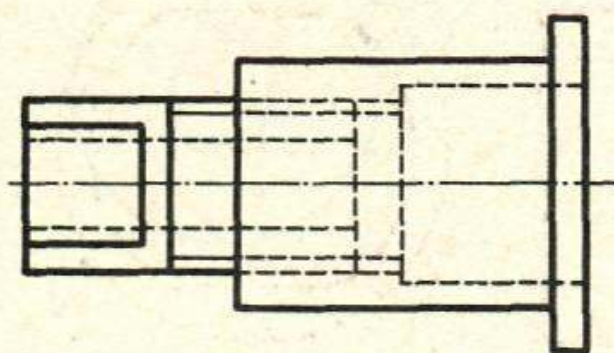


Вариант 18

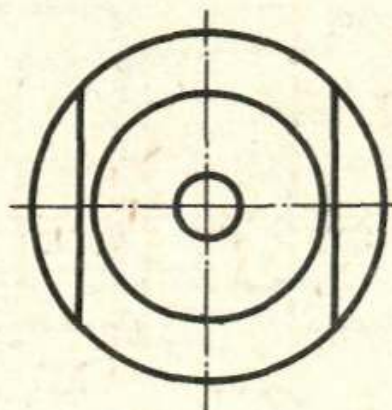
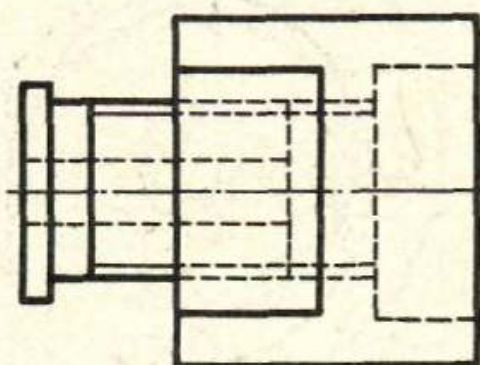


Вид спереди заменить фронтальным разрезом

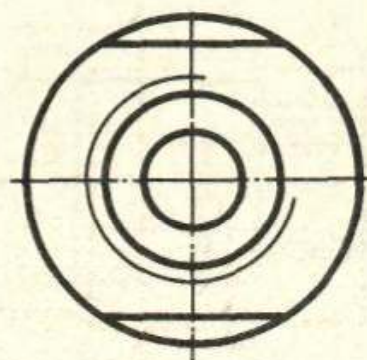
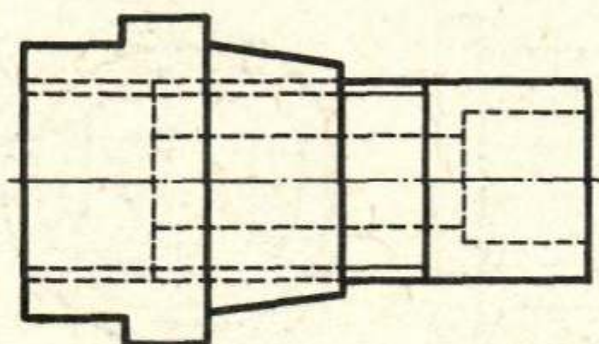
Вариант 19



Вариант 20



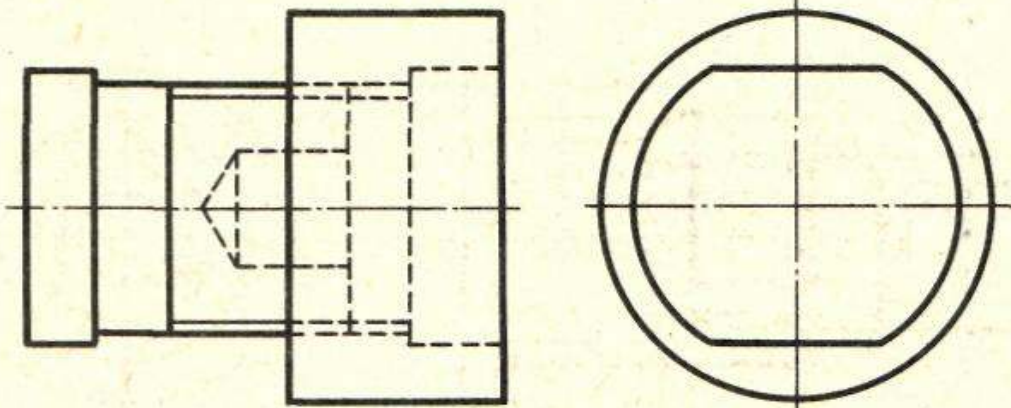
Вариант 21



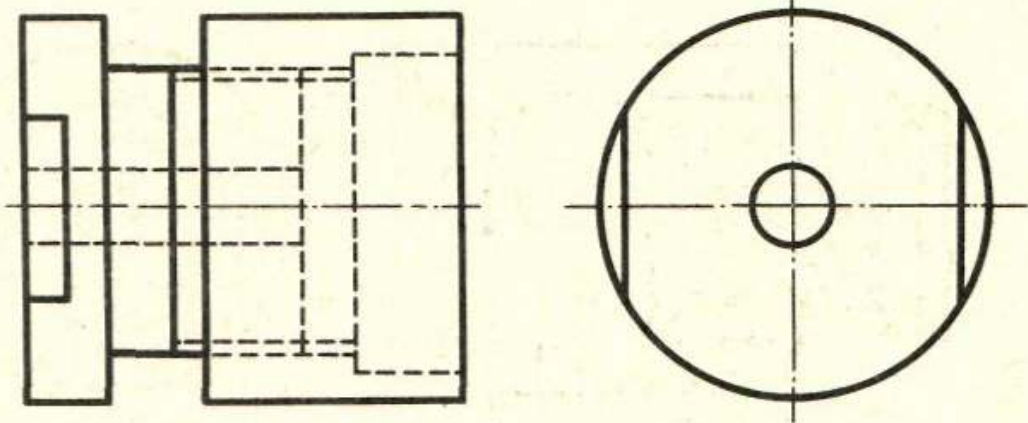
Вид спереди заменить фронтальным разрезом

ЗАДАНИЕ 74

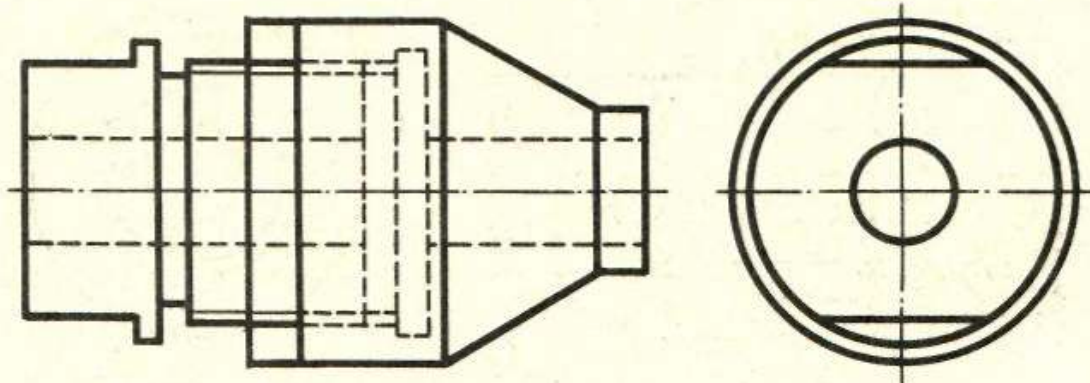
Вариант 22



Вариант 23

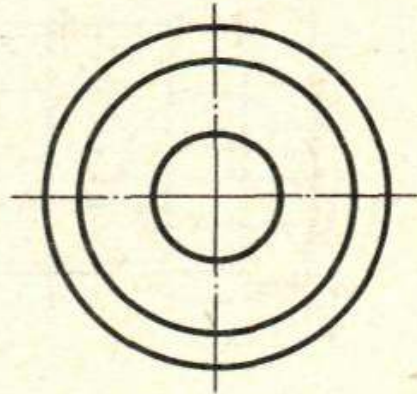
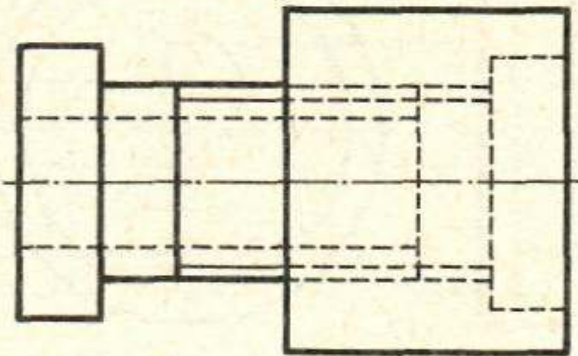


Вариант 24

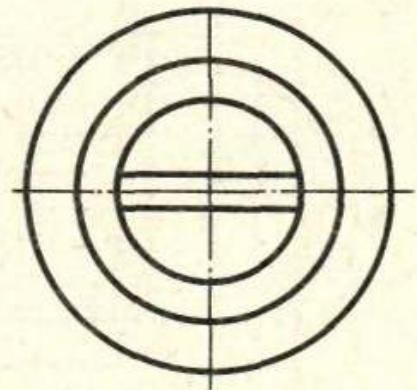
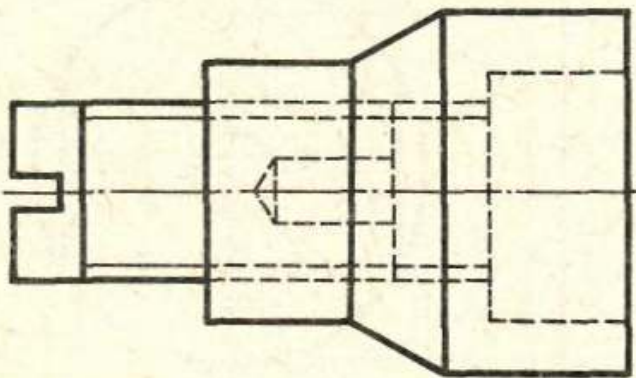


Вид спереди заменить фронтальным разрезом

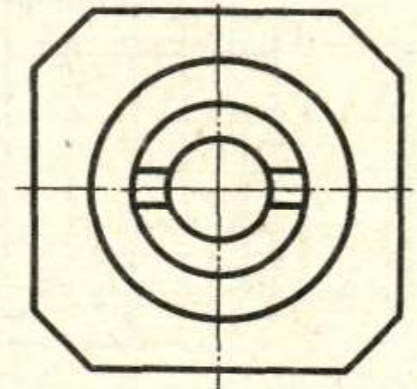
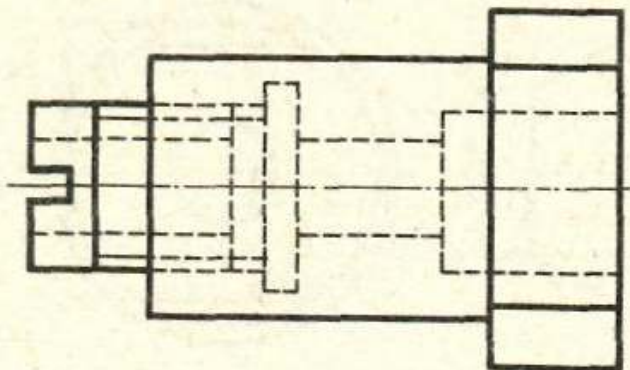
Вариант 25



Вариант 26

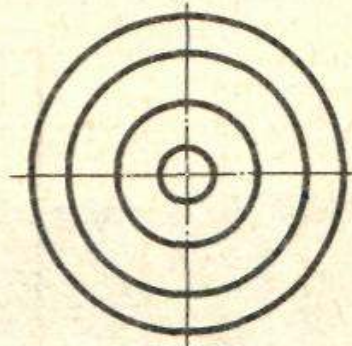
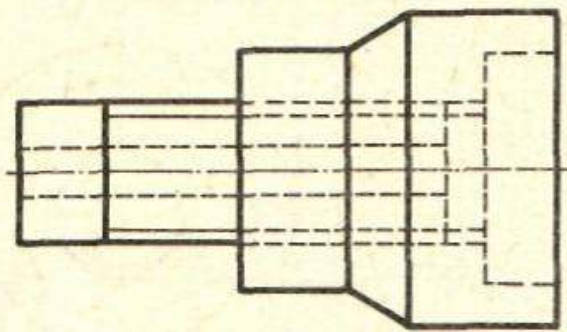


Вариант 27

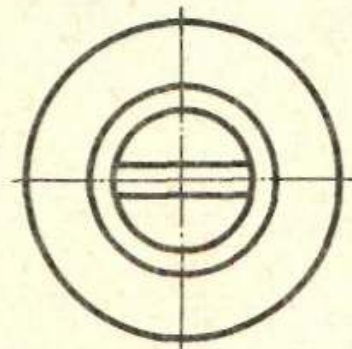
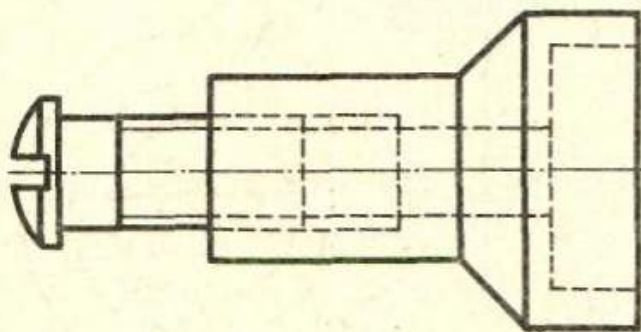


Вид спереди заменить фронтальным разрезом

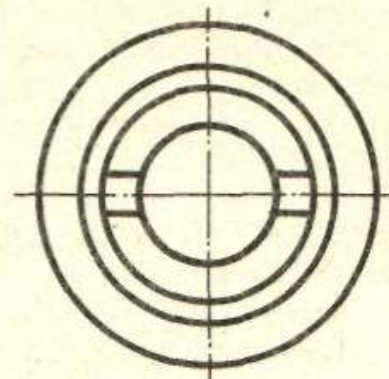
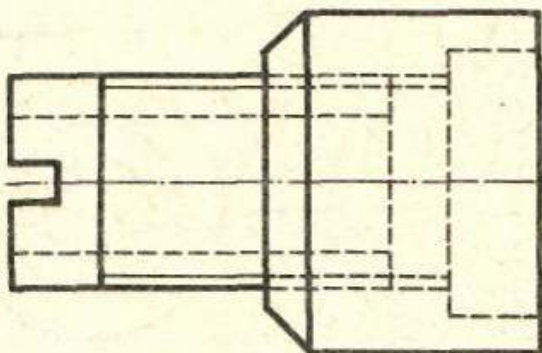
Вариант 28



Вариант 29



Вариант 30



Вид спереди заменить фронтальным разрезом

Глава XV. Выносные элементы

До нарезания резьбы на конце стержня (рис. 82, б) и в начале отверстия (рис. 82, в) выполняются **фаски**. Фаски представляют собой коническую поверхность, образующая которой составляет с осью резьбы угол 45° .

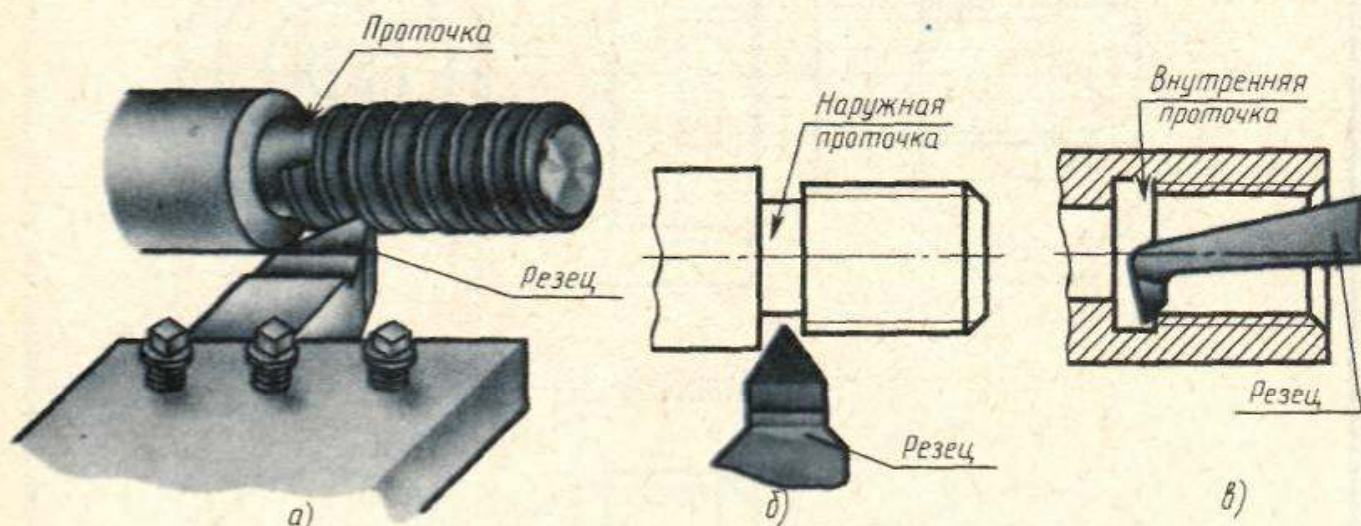


Рис. 82

Часто резьба нарезается на токарных или токарно-револьверных станках при помощи резца, заточенного в соответствии с профилем нарезаемой резьбы (рис. 82, а).

С целью облегчения процесса нарезания резьбы обычно выполняются наружные (рис. 82, б) и внутренние (рис. 82, в) **проточки** для выхода резьбообразующего инструмента (резца).

Форма и размеры наружных и внутренних проточек зависят от типа резьбы и ее шага и устанавливают ГОСТ 10539–80* для наружной метрической резьбы (рис. 83, а, б); для внутренней метрической резьбы (рис. 82, в, г) (см. также Приложение 8).

Все размеры проточек обычно наносятся на выносных элементах (рис. 83, б, г).

Проточки часто изображаются упрощенно (рис. 83, а, в).

Диаметр наружной проточки d_f выполняется несколько меньшим внутреннего диаметра резьбы, диаметр внутренней проточки d_f выполняется несколько большим наружного диаметра резьбы (рис. 83).

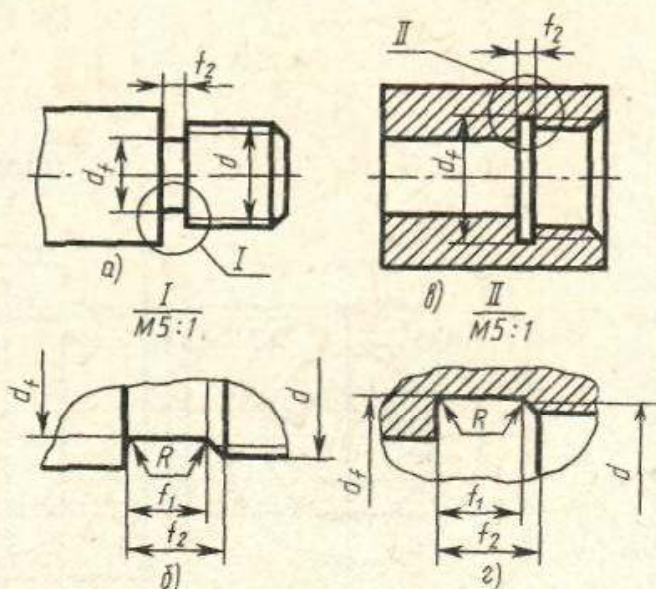
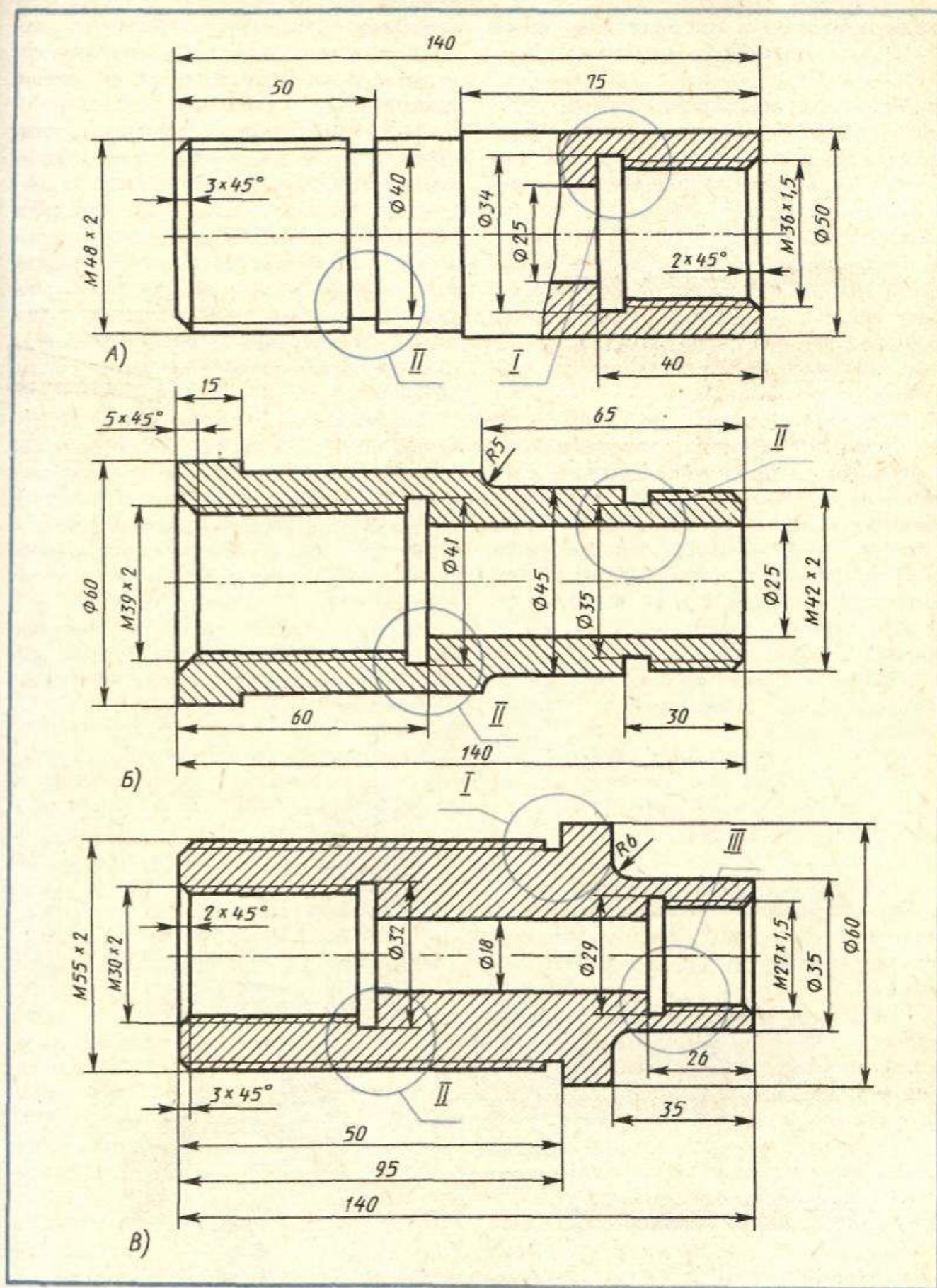


Рис. 83

По заданию 75 учащийся должен выполнить по чертежу детали а, б или в два выносных элемента по ГОСТ 10539–80* (см. Приложение 8).

ЗАДАНИЕ 75



По чертежу детали а, б или в выполнить два выносных элемента по ГОСТ 10539-80* (см. рис. 83 и Приложение 8)

ГЛАВА XVI. Выполнение знаков шероховатости поверхностей и их расположение на чертежах деталей

Наблюдая поверхность детали через лупу или другой увеличительный прибор, можно заметить, что она не во всех местах одинаковая и имеет неровности в виде мелких выступов и впадин (микронеровности).

На одних поверхностях деталей неровности могут быть заметны невооруженным глазом, на других — только с помощью приборов. В таких случаях говорят, что поверхность детали имеет различную шероховатость.

Шероховатость поверхности зависит от инструмента, которым обрабатывается поверхность, а также от технологического процесса и режима выполнения той или иной операции обработки. Рис. 84 иллюстрирует шероховатость поверхностей, получаемую в результате различных технологических процессов их обработки.

Необходимая шероховатость поверхностей деталей задается с учетом их назначения и условий работы. Чтобы правильно задать шероховатость поверх-

ности, надо обладать опытом конструирования и знаниями технологии машиностроения.

Для обозначения шероховатости поверхности применяют один из знаков, изображенных на рис. 84 и 85, а...г.

Если вид обработки поверхности конструктором не устанавливается (представляется на усмотрение технолога), то применяется знак, изображенный на рис. 85, а.

При обозначении шероховатости поверхности, которая должна быть образована в результате удаления слоя материала — точением, фрезерованием, сверлением, протягиванием, разворачиванием, шлифованием, — наносится знак, изображенный на рис. 85, б.

Шероховатость поверхности, образуемой без удаления слоя материала — литьем, ковкой, объемной штамповкой, прокатом, волочением и т. п., — обозначается знаком, изображенным на рис. 85, в. Этим же знаком обозначаются поверхности, не обрабатываемые по данному чертежу.

Высота знака h (рис. 85) приблизительно равна высоте цифр размерных чисел, применяемых на чертеже. Высота H берется равной $(1,5...3)h$.

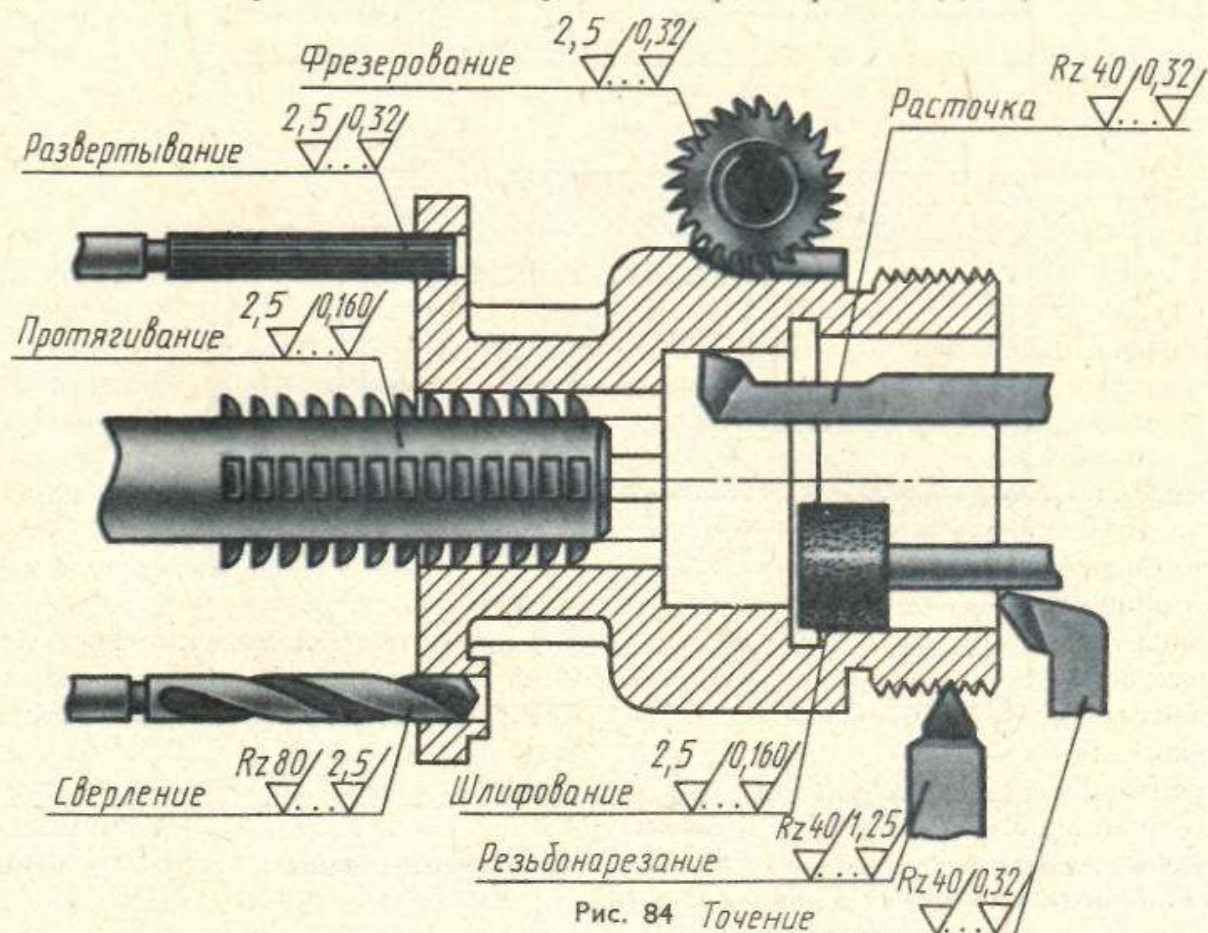


Рис. 84 Точение

Толщина линий знаков равна приблизительно 0,5 толщины сплошной основной контурной линии чертежа. Знаки выполняются с помощью треугольника с углами 30 и 60° (рис. 85, а).

Условный знак наносится на линиях контура на выносных линиях или на полках линий-выносок. Своей вершиной угол должен касаться линии, на которую он наносится.

При недостатке места допускается обозначение шероховатости располагать на выносных и размерных линиях или на их продолжении, а также разрывать выносную линию (задание 76, задача 1).

Когда все поверхности детали имеют одинаковую шероховатость, ее обозначение помещают в правом верхнем углу чертежа (задание 76, задача 2). Размер знака должен быть приблизительно в 1,5 раза больше, чем в обозначении на изображении, и обводится утолщенной линией.

В случаях одинаковой шероховатости большей части поверхности детали в правом верхнем углу чертежа помещается обозначение одинаковой шероховатости и условное обозначение знака в скобках. Оно указывает, что все поверхности, не имеющие на чертеже знаков шероховатости, должны иметь шероховатость, указанную перед скобкой. Размеры знака в скобке и на изображении одинаковы, а размер знака перед скобкой увеличивается в 1,5 раза (задание 76, задача 3).

Если большая часть поверхностей изделия не обрабатывается по данному чертежу, то на это указывает знак, помещенный в правом верхнем углу чертежа, перед скобкой. Если какая-либо поверхность детали не обрабатывается по чертежу, то обозначение ее шероховатости наносят на самом чертеже (задание 76, задача 4).

Обозначение шероховатости поверхности одинаковых элементов деталей (отверстий, пазов, зубьев, ребер и т. п.), количество которых указано на чертеже, наносится один раз, независимо от числа изображения.

Чтобы правильно задать шероховатость поверхностей деталей, надо обладать опытом конструирования и знаниями технологии машиностроения, поэтому

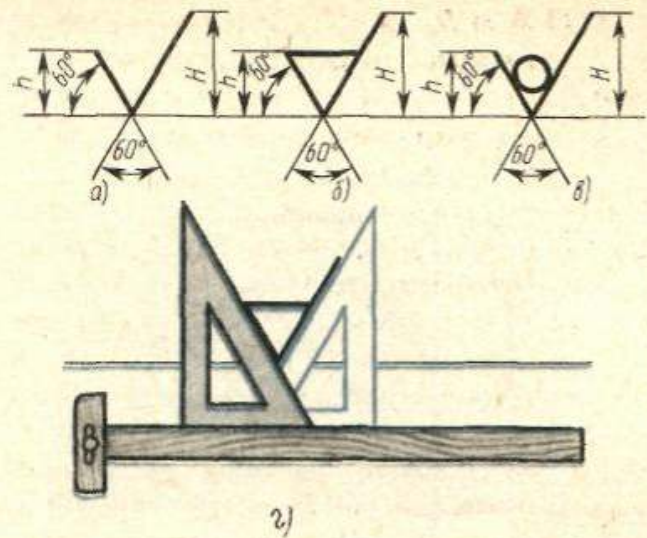


Рис. 85

в учебных условиях на чертежах деталей шероховатость поверхностей не указывается.

Задание 76 предусматривает дать основные навыки в выполнении и расположении знаков шероховатости поверхностей с полкой (если поверхность расположена в зоне с углом 30°) и без полки.

Задача 1. Перечертить чертеж, правильно расположить и выполнить знаки с полкой и без полки.

Если поверхность расположена в зоне с углом 30°, то обозначение наносится только на полке линии-выноски.

Задача 2. Перечертить чертеж детали, на которой все поверхности имеют одинаковую шероховатость.

Задача 3. Перечертить чертеж детали, на которой одинаковые поверхности не имеют на чертеже знаков шероховатости (они должны иметь шероховатость, указанную перед скобкой). Размеры знака в скобке и на изображении одинаковы.

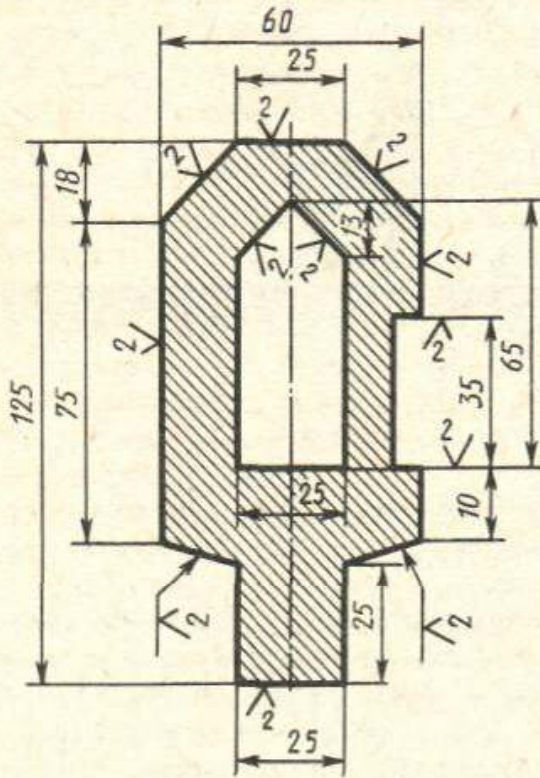
Задача 4. Перечертить чертеж детали, у которой большая часть поверхностей не подлежит обработке. На это указывает знак, помещенный в правом верхнем углу чертежа.

Задание выполняется на формате 12 или в рабочей тетради. Следует соблюдать все правила нанесения знаков шероховатостей.

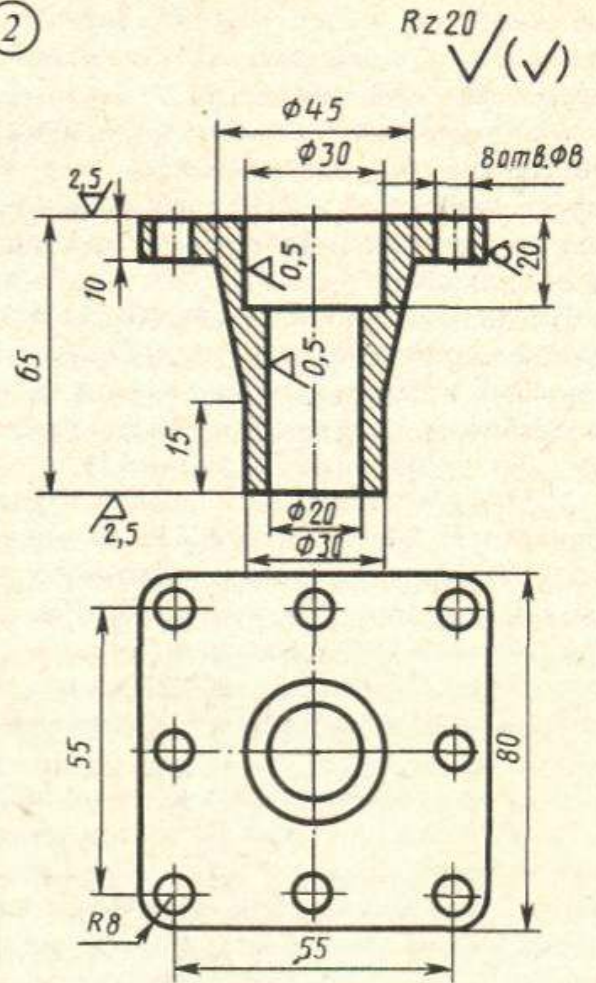
На условных знаках наносят числовые значения шероховатости поверхностей, которые берут из соответствующих таблиц ГОСТа.

ЗАДАНИЕ 76

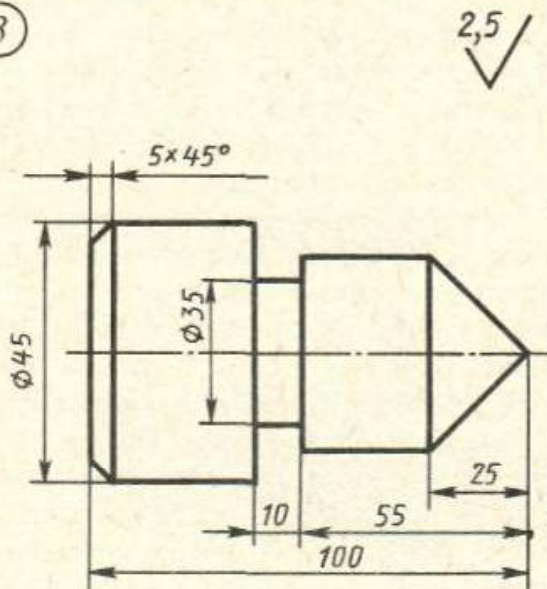
1



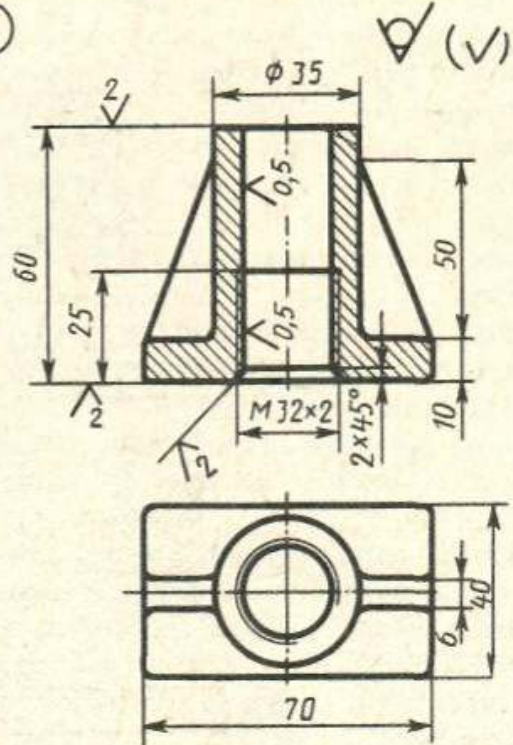
2



3



4



Задача 1. Перечертить чертеж и нанести размеры и знаки шероховатостей поверхности
Задачи 2...4. Перечертить три примера нанесения знаков шероховатостей на чертежах де-
талей

Глава XVII. Чтение и исправление чертежей

При выполнении задания 77 проверяются и закрепляются ранее приобретенные знания: умение прочесть чертеж; усвоение правил выполнения чертежей; умение обнаружить на чертеже допущенные ошибки.

На рис. 86,а в учебных целях допущены следующие графические ошибки: на фронтальном разрезе: 1) заштриховано ребро, попавшее в продольный раз-

рез; 2) пропущены изображение резьбы и линия, ограничивающая слева проточку $\varnothing 36$;

на виде слева: 1) отсутствует дуга, соответствующая наружному диаметру резьбы; 2) пропущена окружность $\varnothing 14$; 3) пропущена окружность, соответствующая фаске $2 \times 45^\circ$; 4) отсутствует линия при основании.

На рис. 86,б выполнен тот же чертеж, но с исправлением упомянутых ошибок.

Задание 77 можно выполнять в виде устного указания всех графических ошибок, допущенных на чертеже, без перечисления последнего.

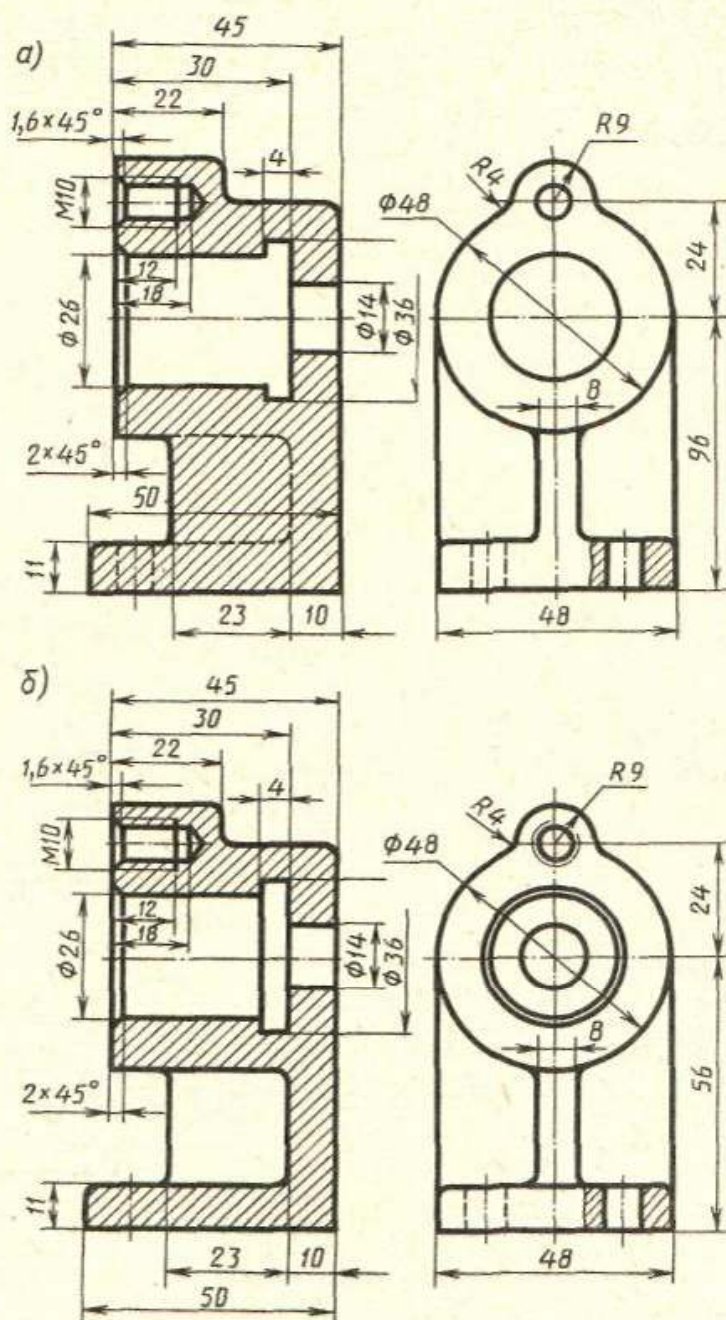
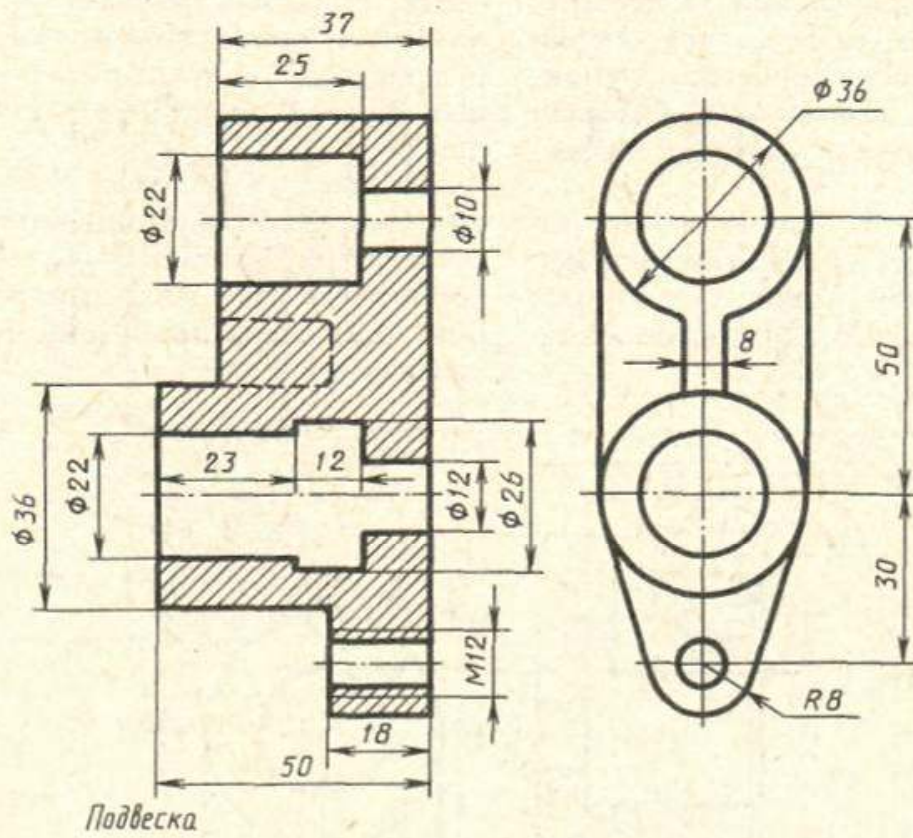


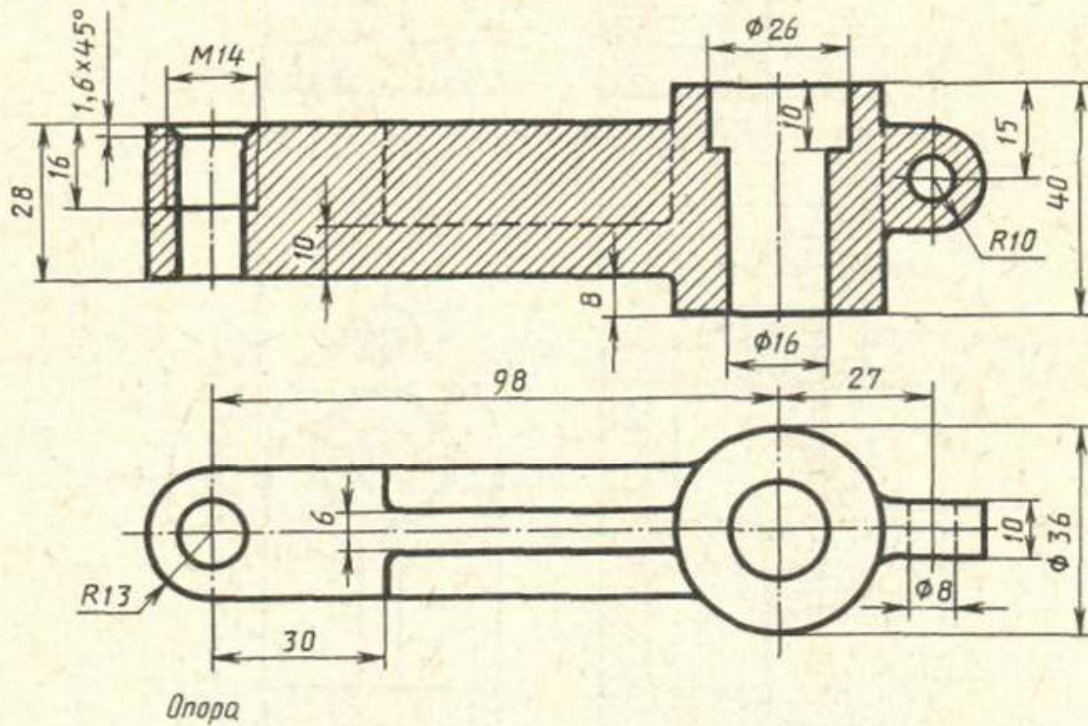
Рис. 86

ЗАДАНИЕ 77

Вариант 1



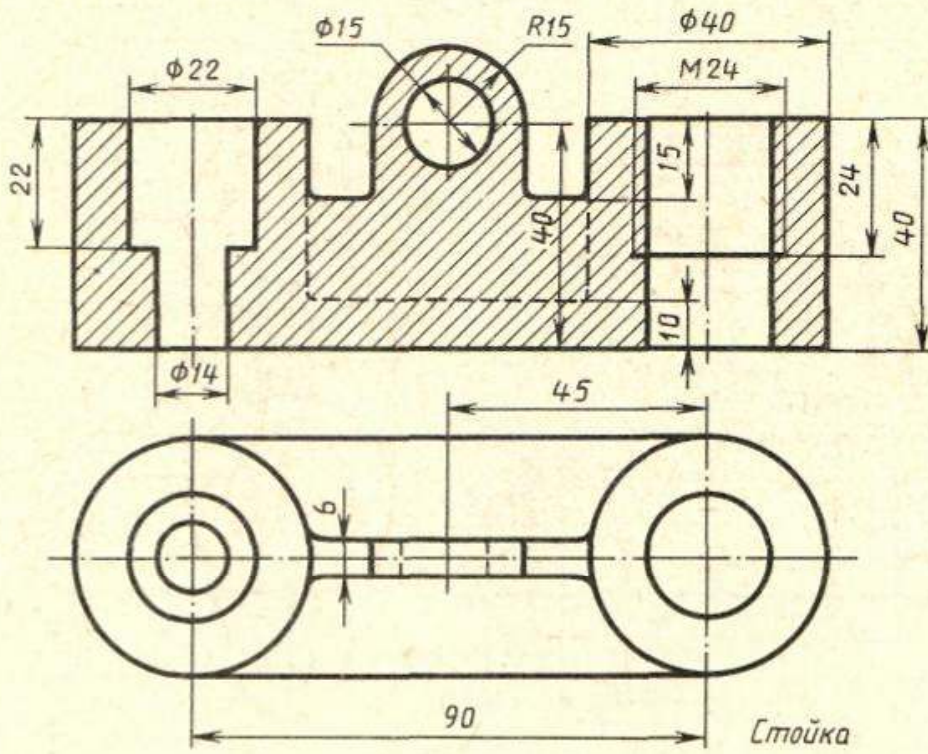
Вариант 2



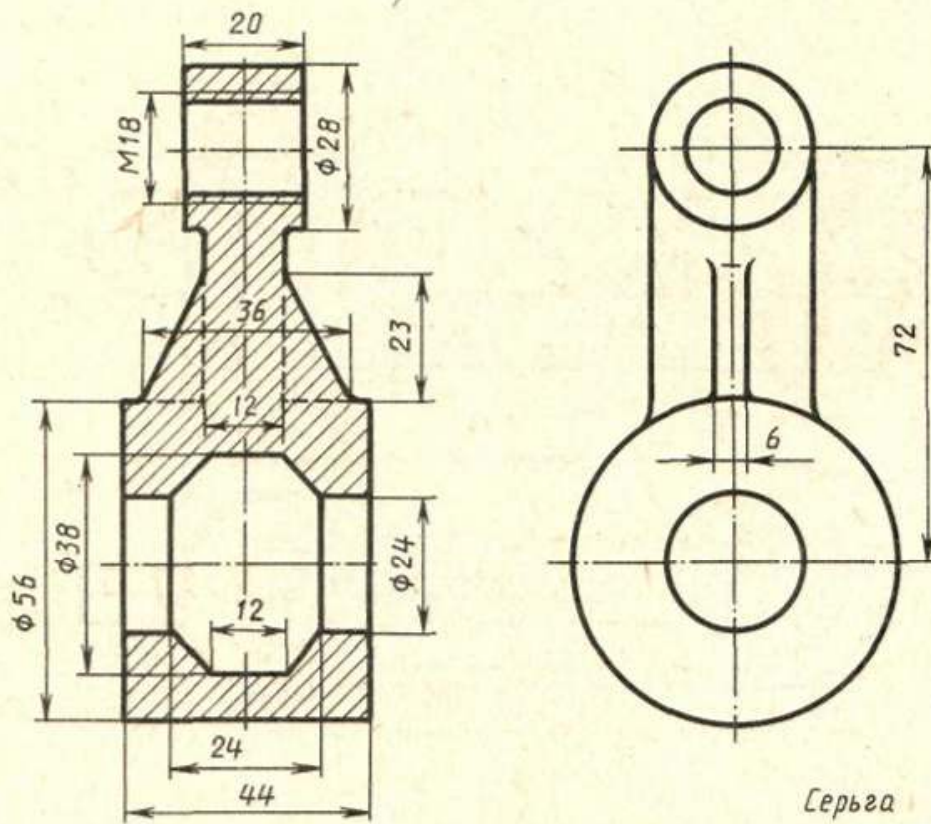
Выполнить чертёж с исправлением допущенных на нем ошибок

ЗАДАНИЕ 77

Вариант 3



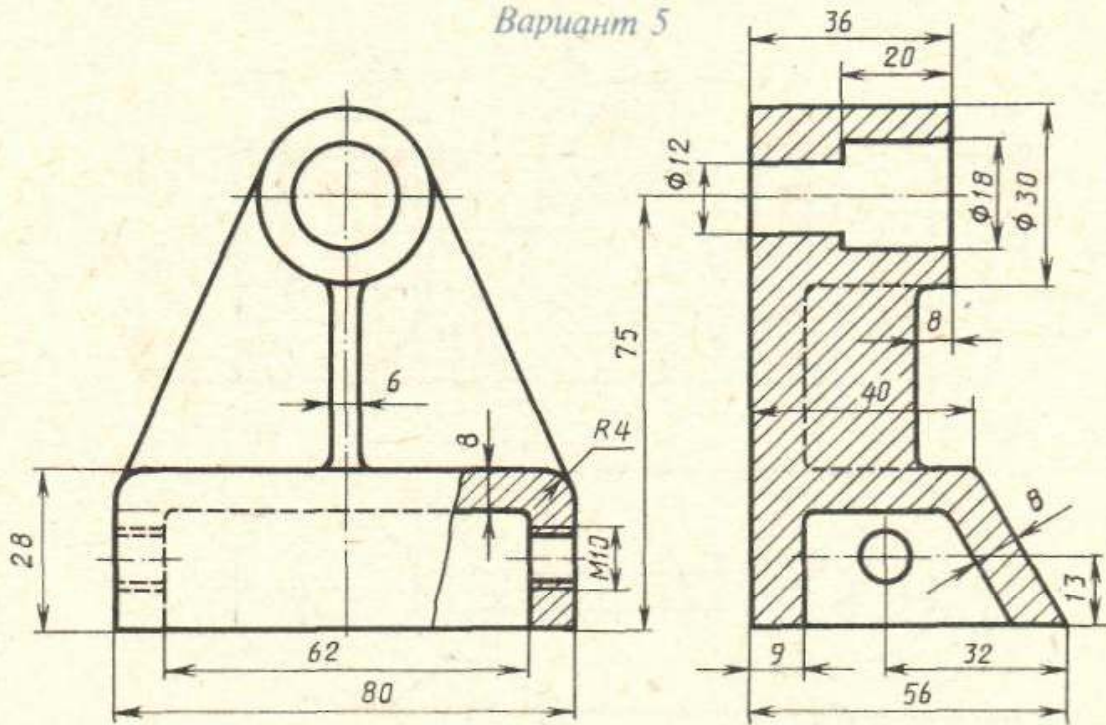
Вариант 4



Выполнить чертеж с исправлением допущенных на нем ошибок

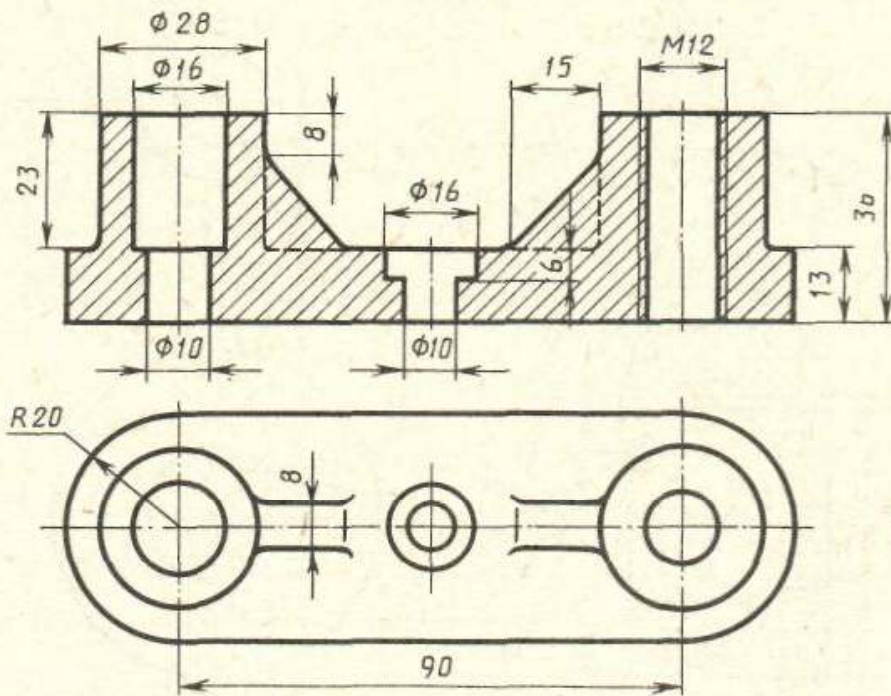
ЗАДАНИЕ 77

Вариант 5



Стойка

Вариант 6

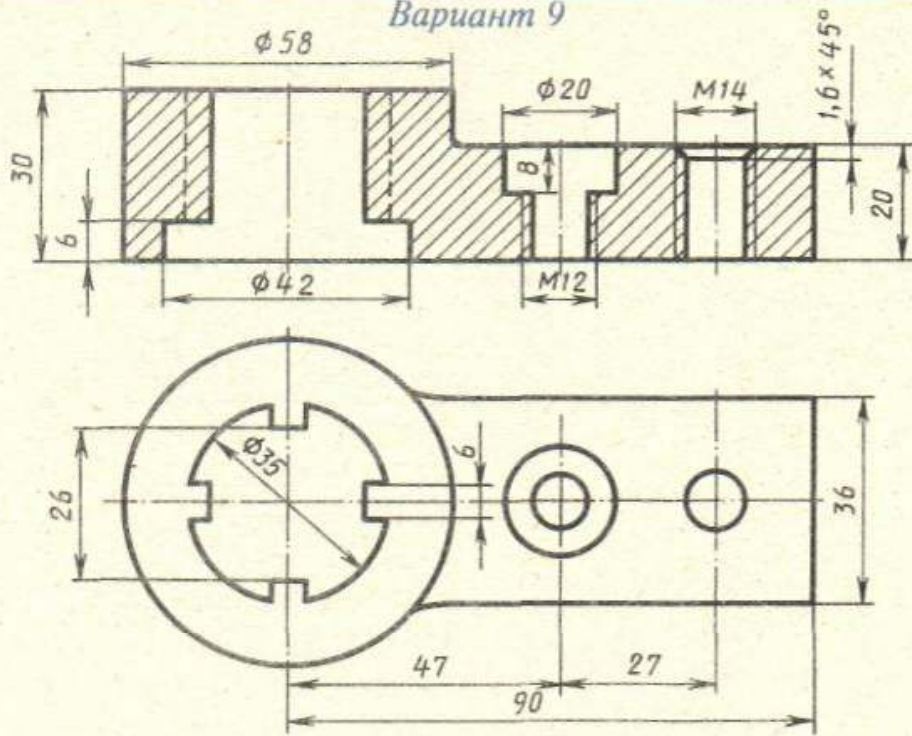


Опора

Выполнить чертеж с исправлением допущенных на нем ошибок

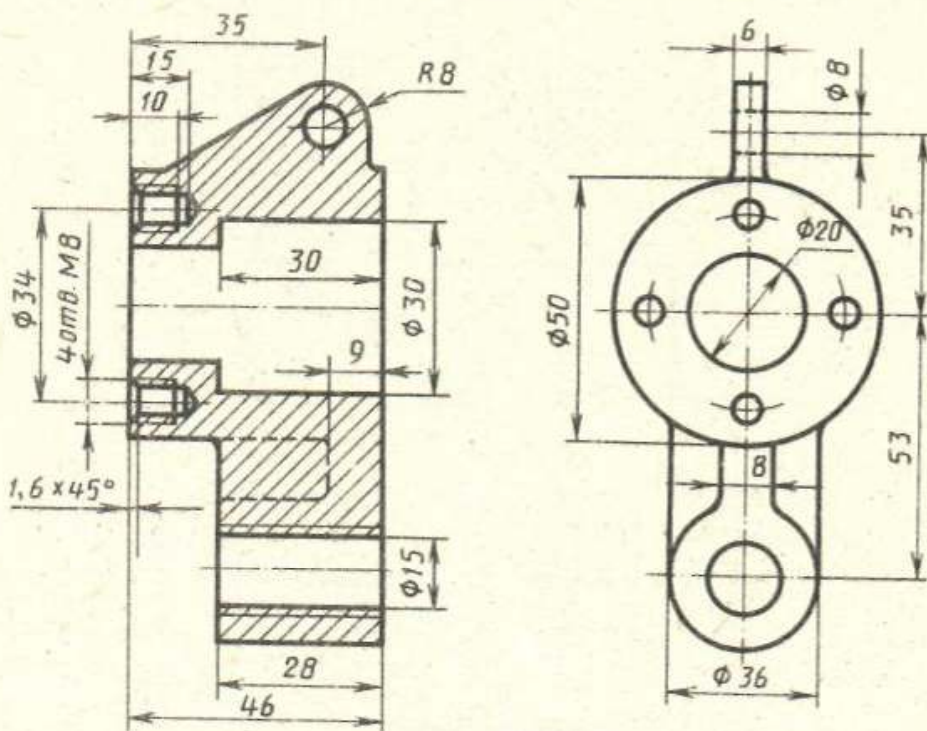
ЗАДАНИЕ 77

Вариант 9



Корпус

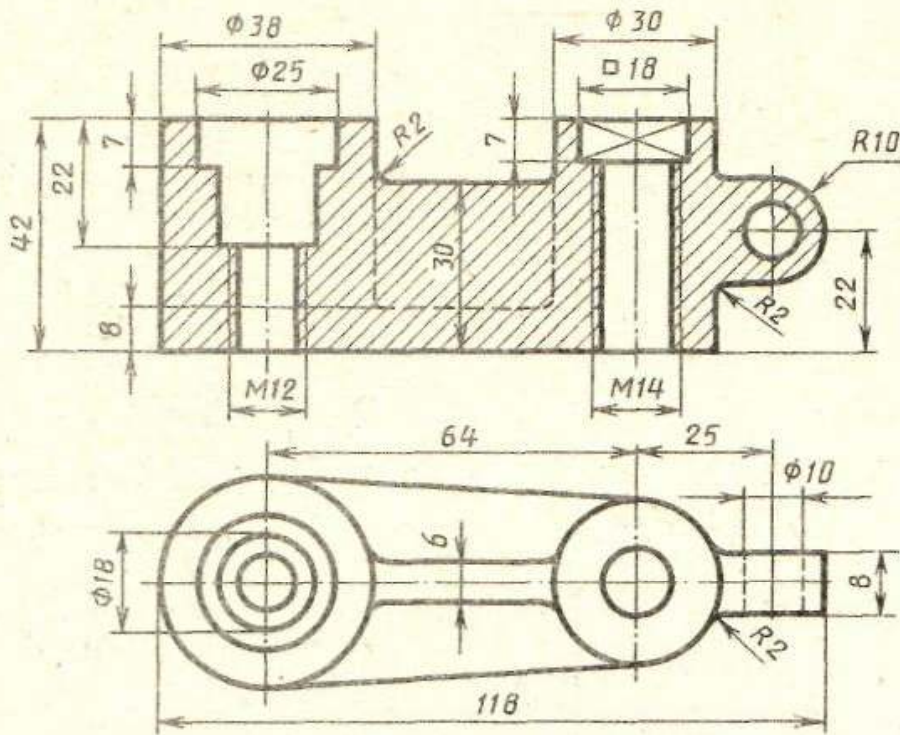
Вариант 10



Подвеска

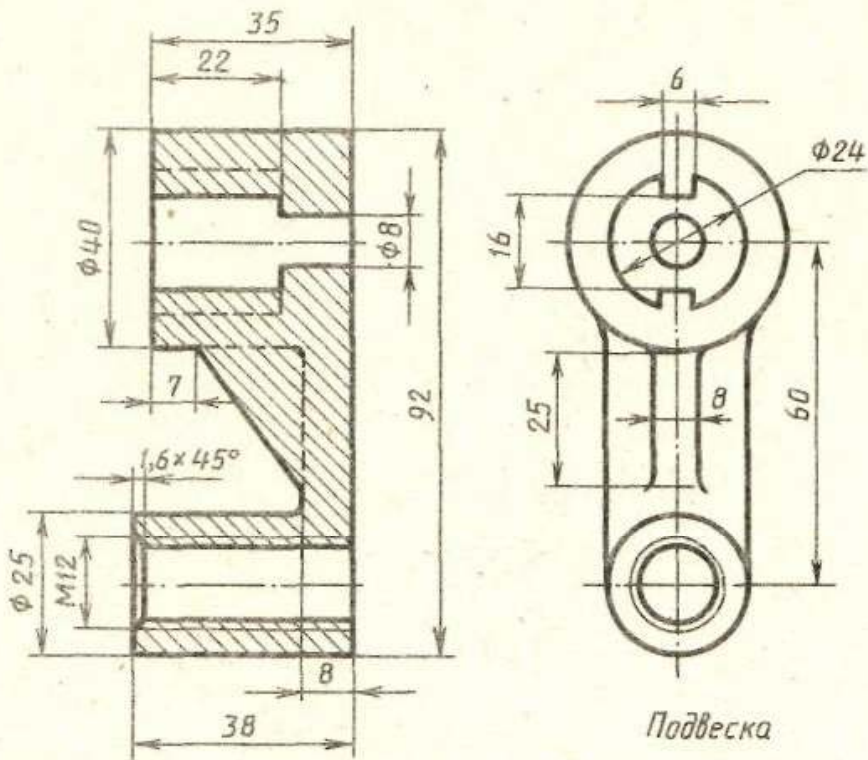
Выполнить чертеж с исправлением допущенных на нем ошибок

Вариант 11



Корпус

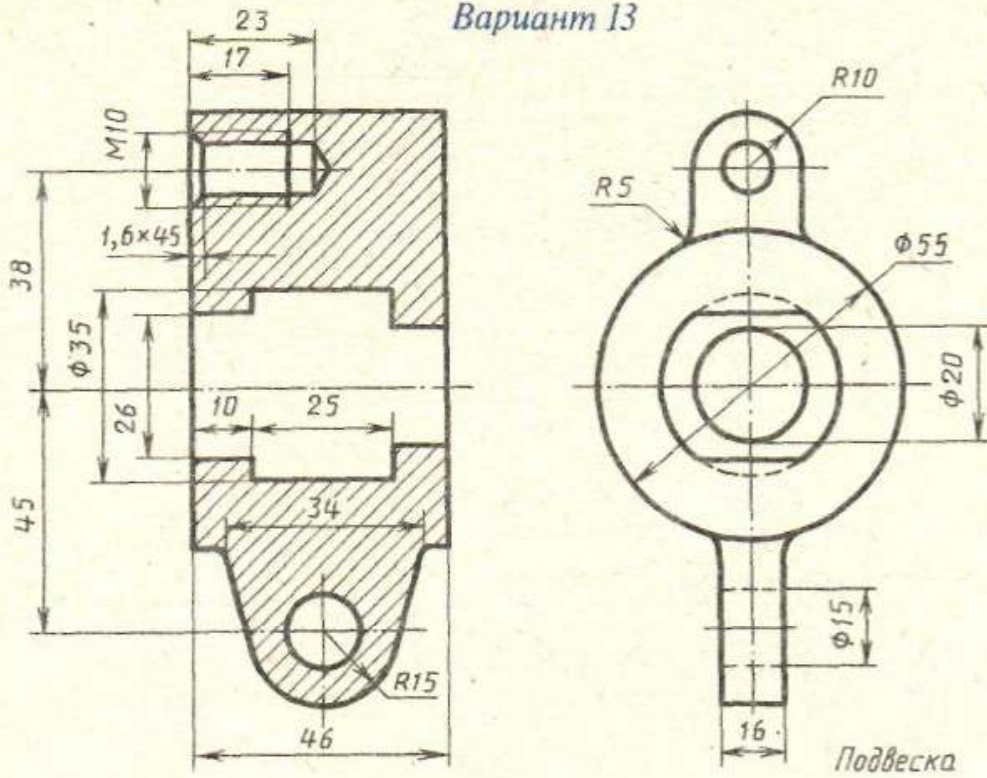
Вариант 12



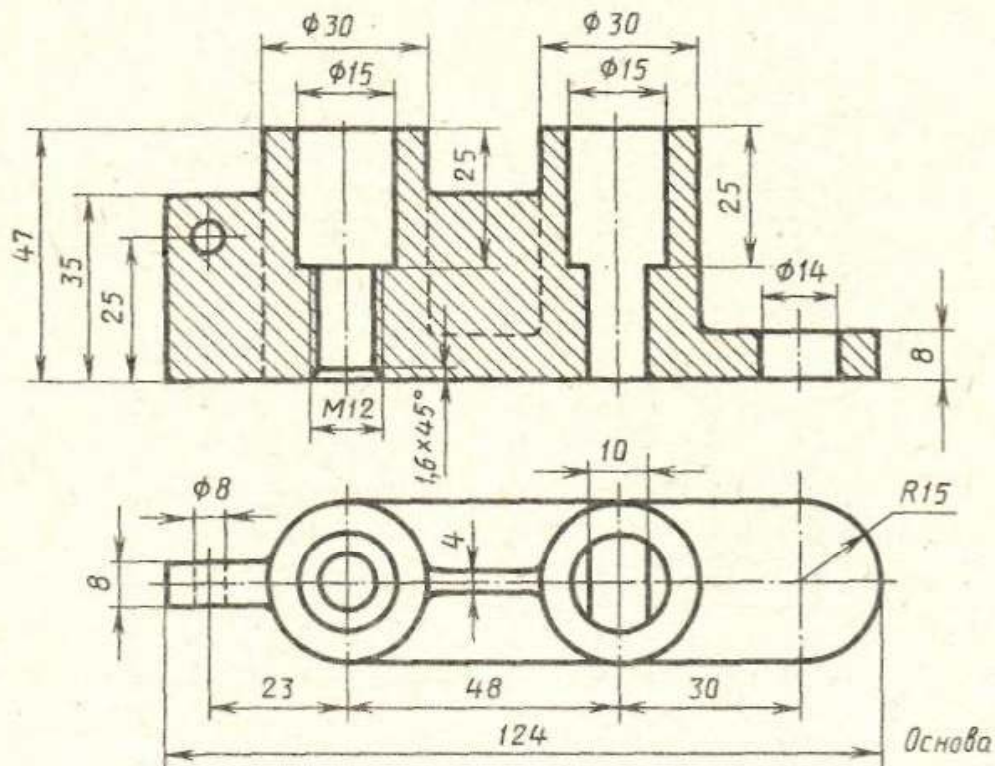
Подвеска

Выполнить чертеж с исправлением допущенных на нем ошибок

Вариант 13



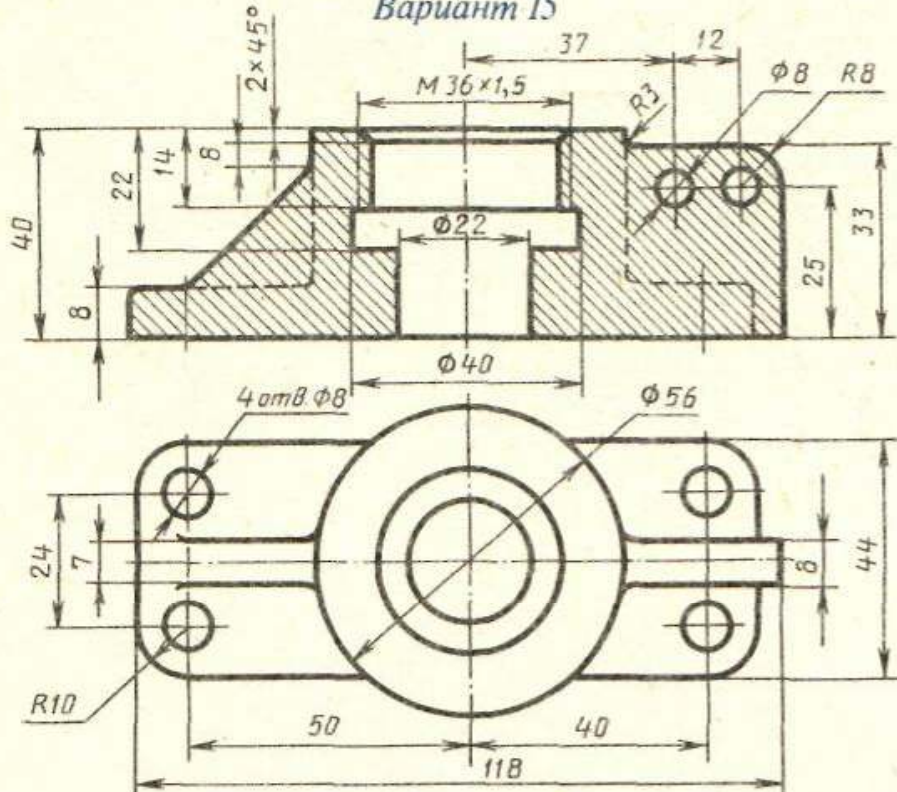
Вариант 14



Выполнить чертеж с исправлением допущенных на нем ошибок

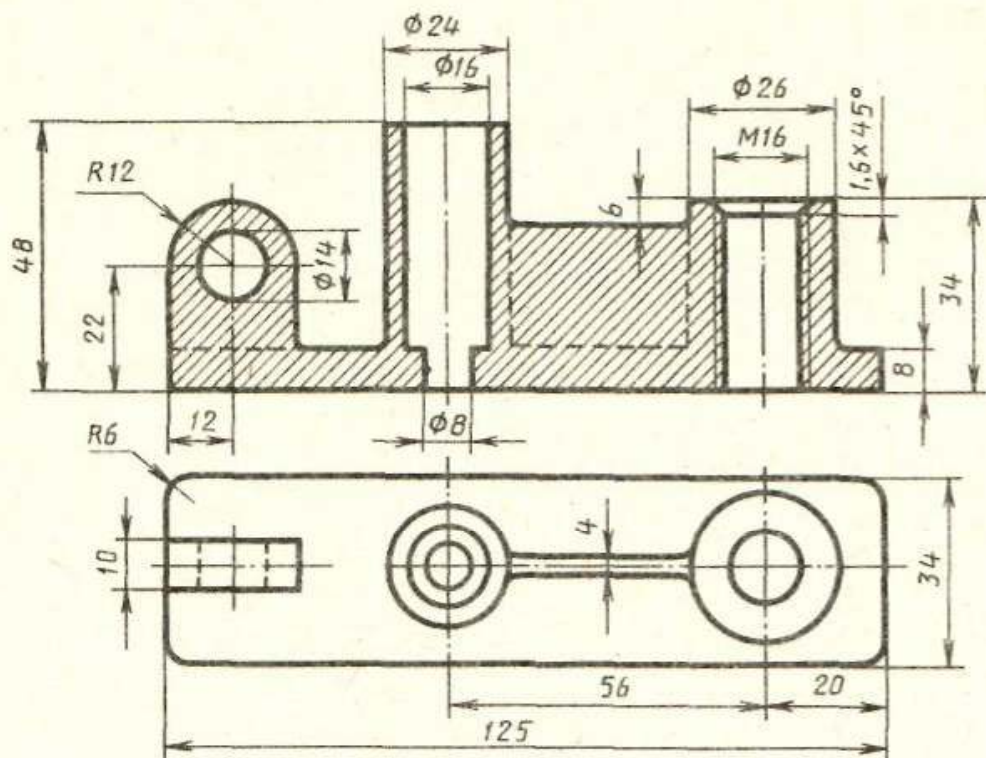
ЗАДАНИЕ 77

Вариант 15



Крышка

Вариант 16

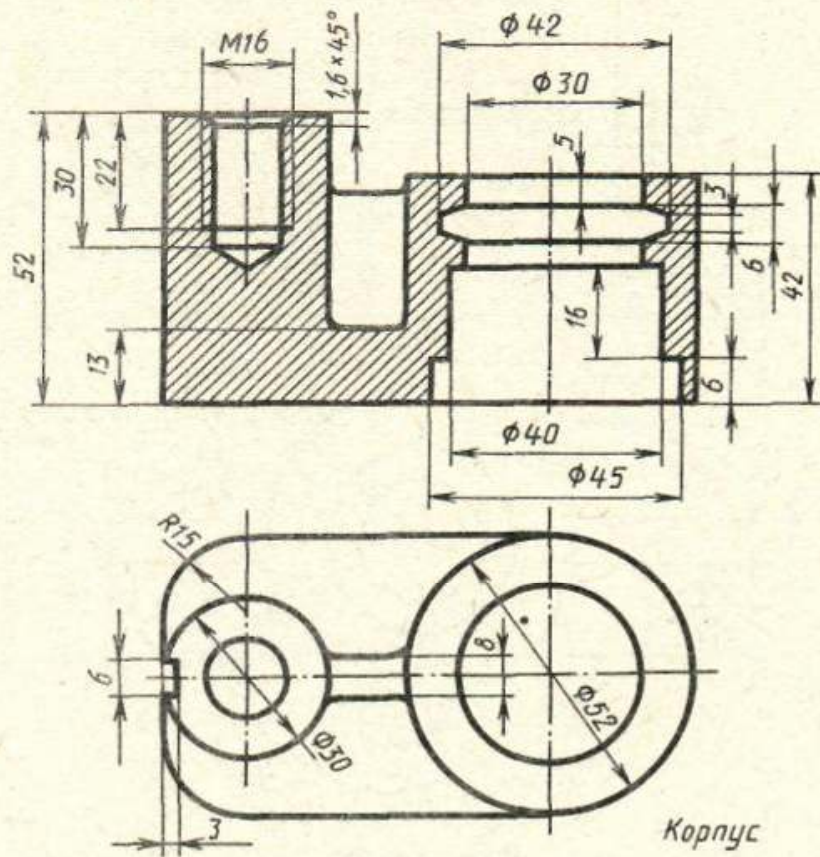


Стойка

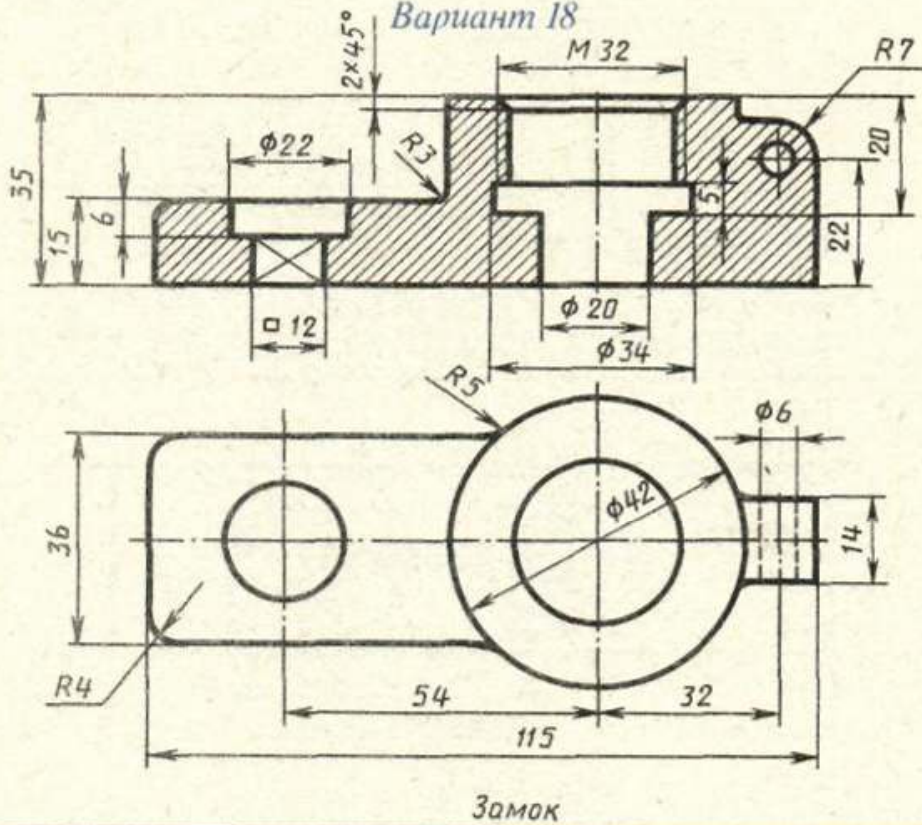
Выполнить чертеж с исправлением допущенных на нем ошибок

ЗАДАНИЕ 77

Вариант 17

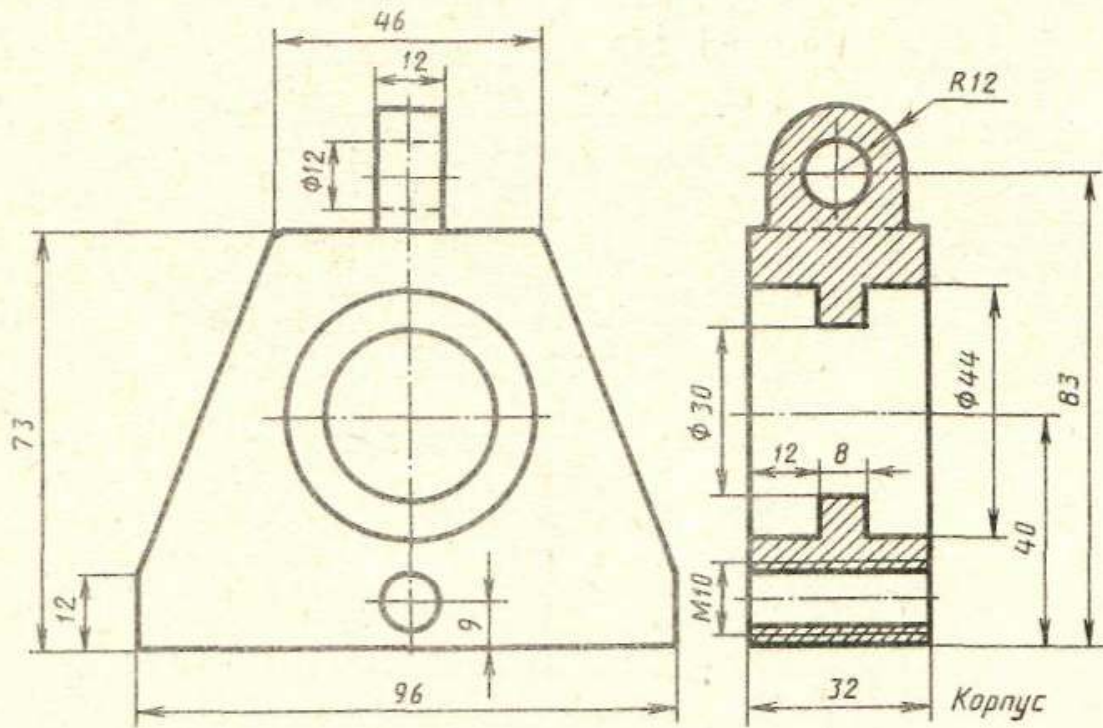


Вариант 18

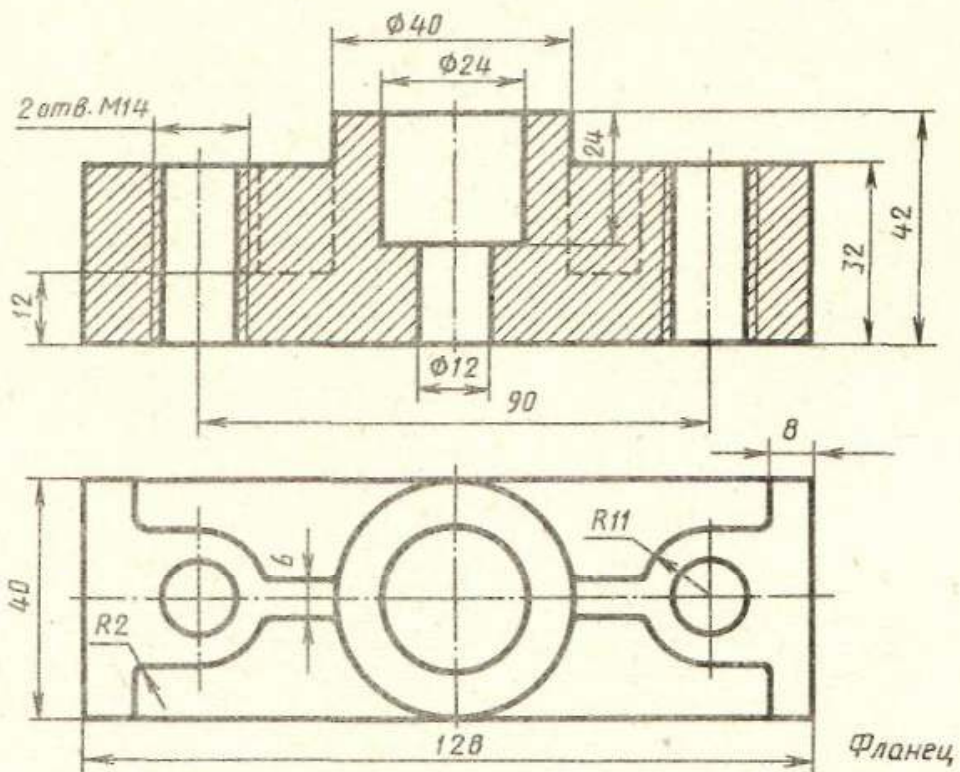


Выполнить чертеж с исправлением допущенных на нем ошибок

Вариант 19



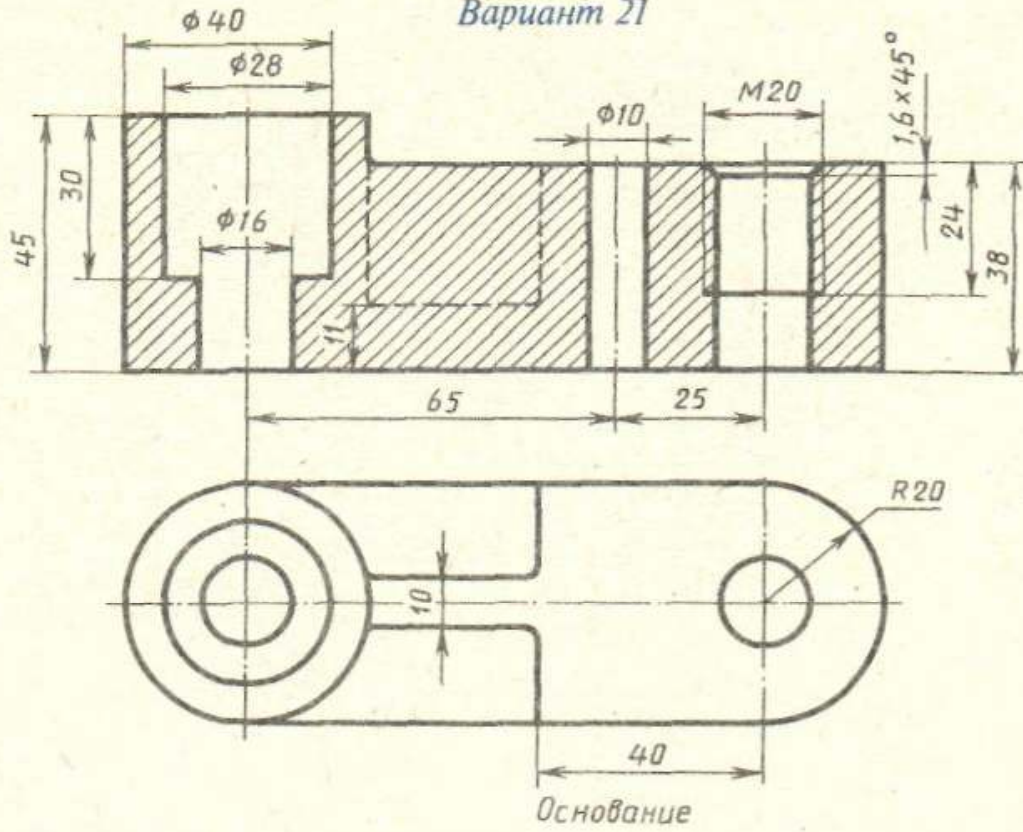
Вариант 20



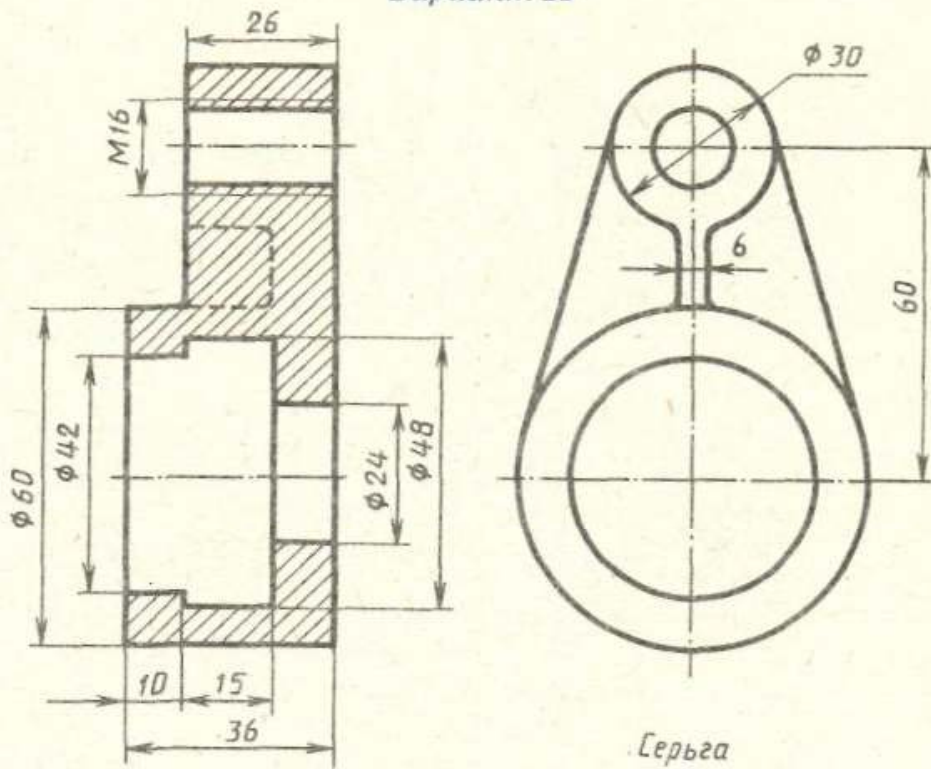
Выполнить чертёж с исправлением допущенных на нем ошибок

ЗАДАНИЕ 77

Вариант 21



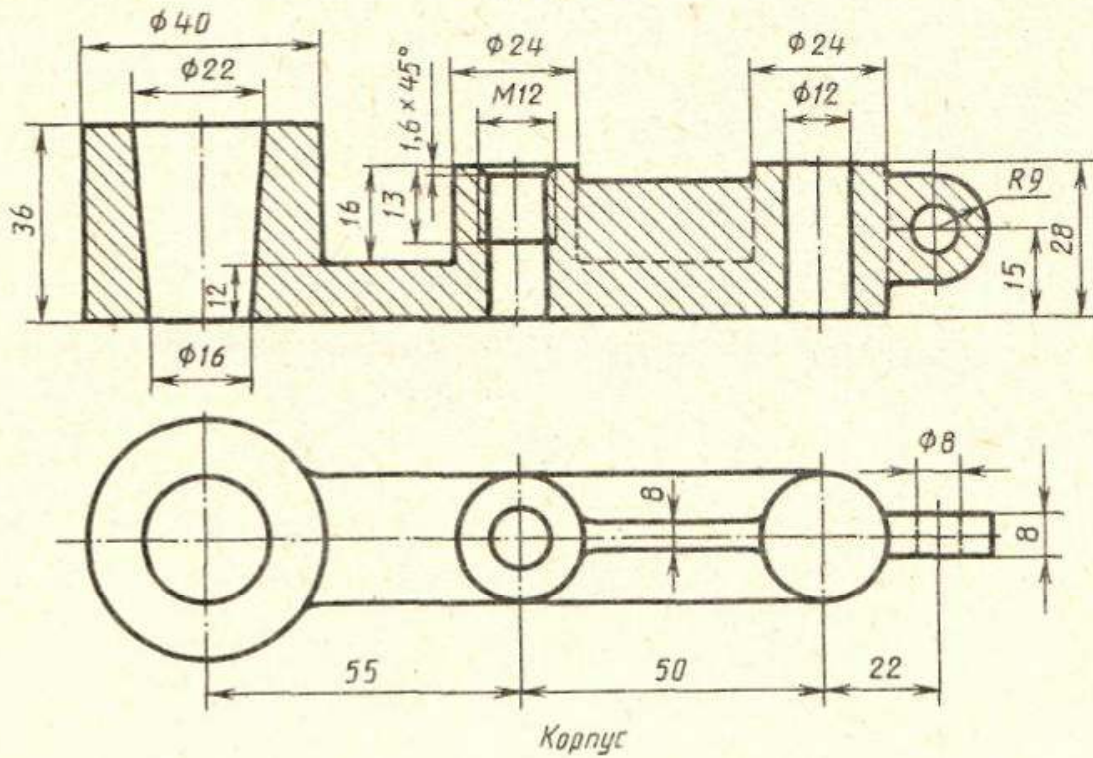
Вариант 22



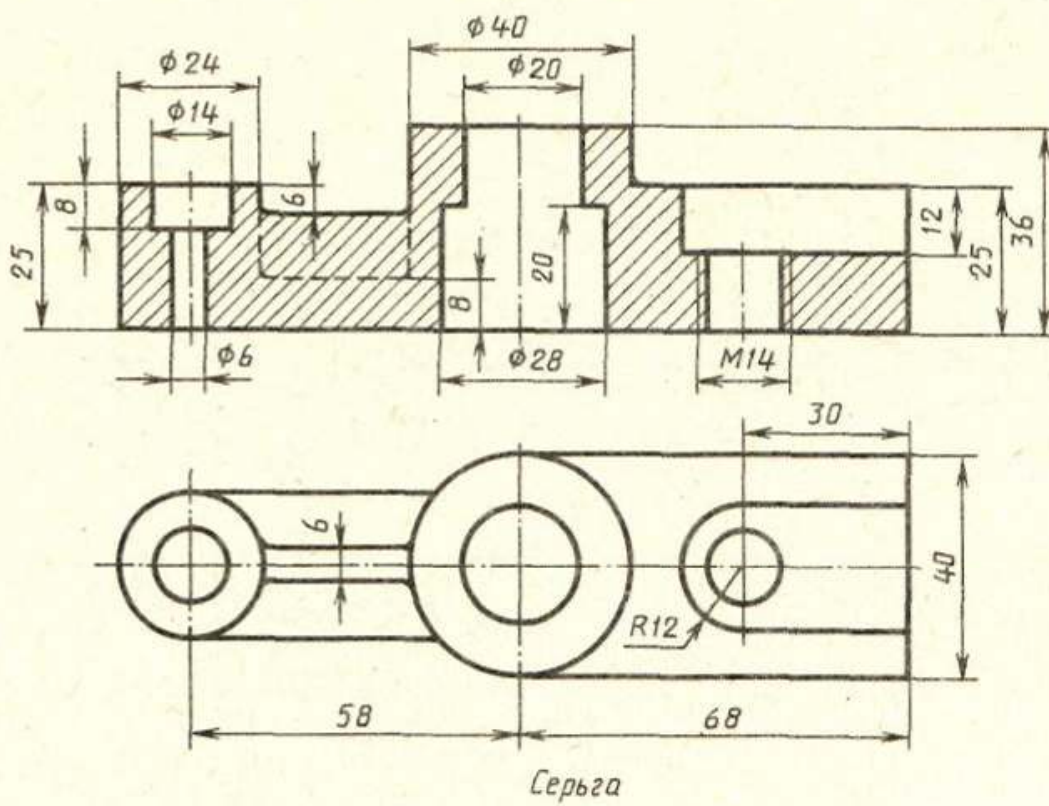
Выполнить чертеж с исправлением допущенных на нем ошибок

ЗАДАНИЕ 77

Вариант 23



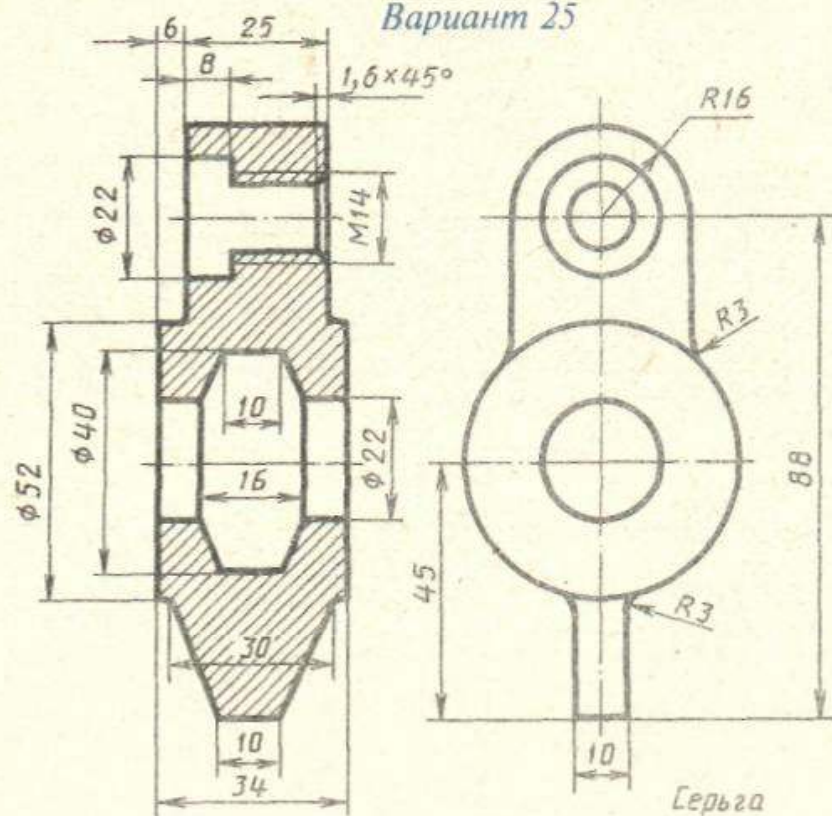
Вариант 24



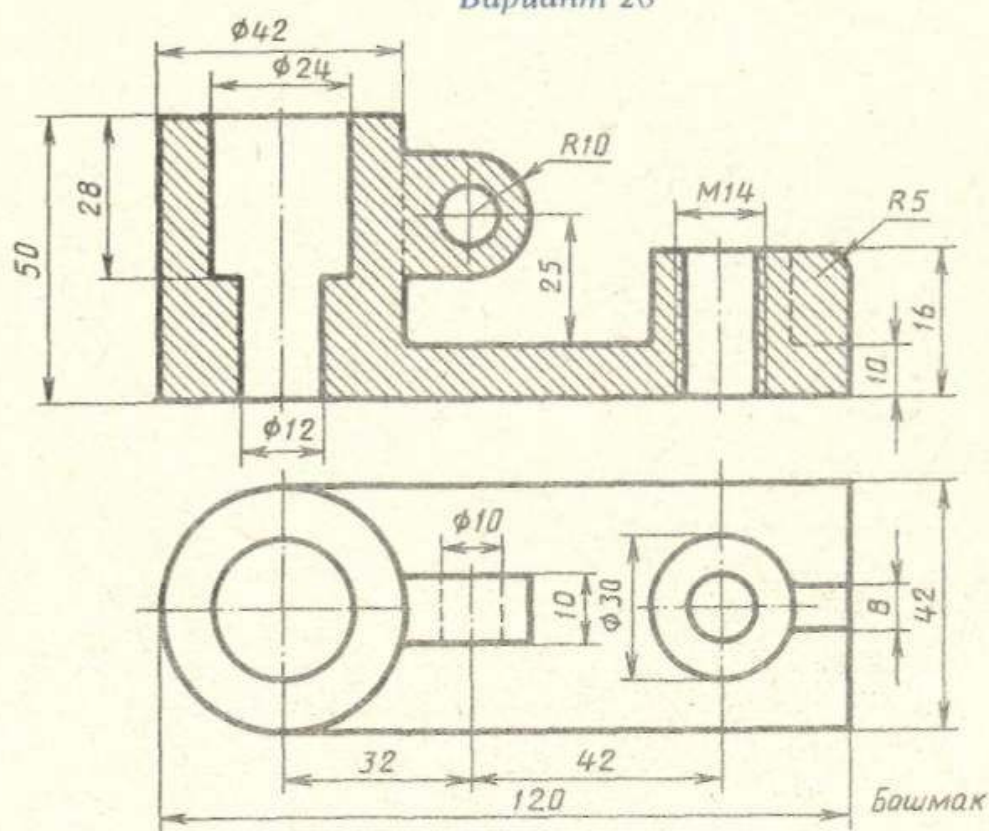
Выполнить чертеж с исправлением допущенных на нем ошибок

ЗАДАНИЕ 77

Вариант 25

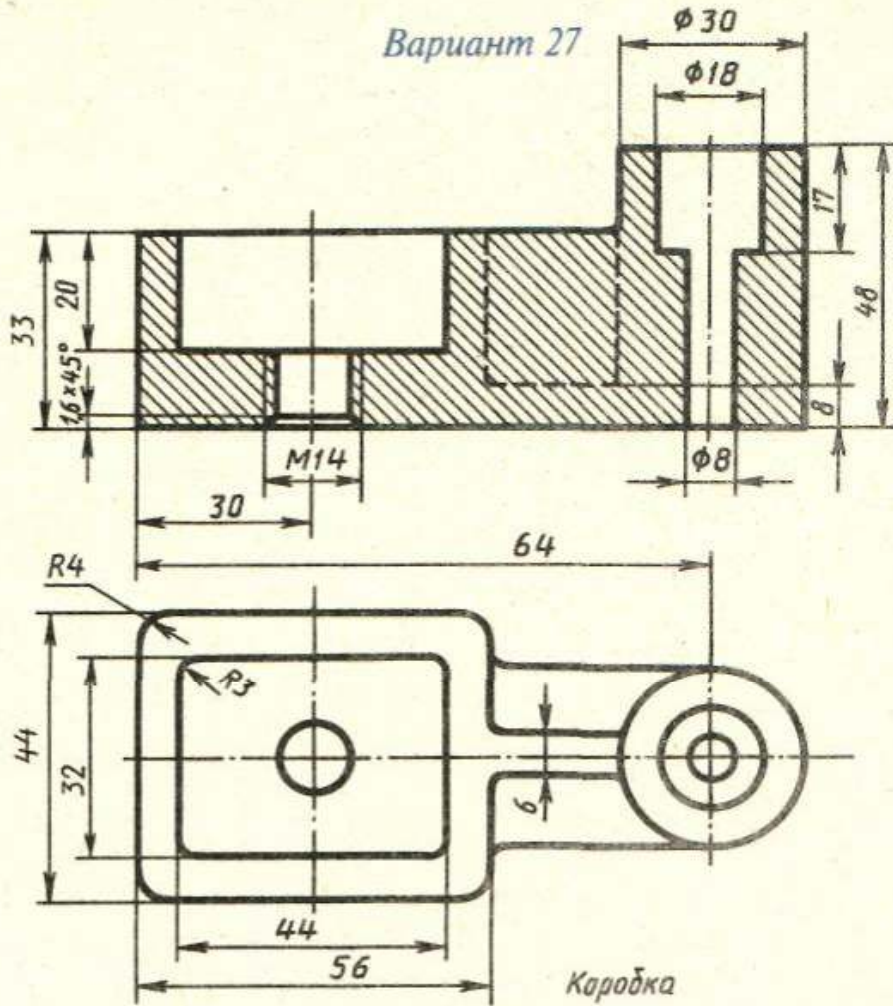


Вариант 26

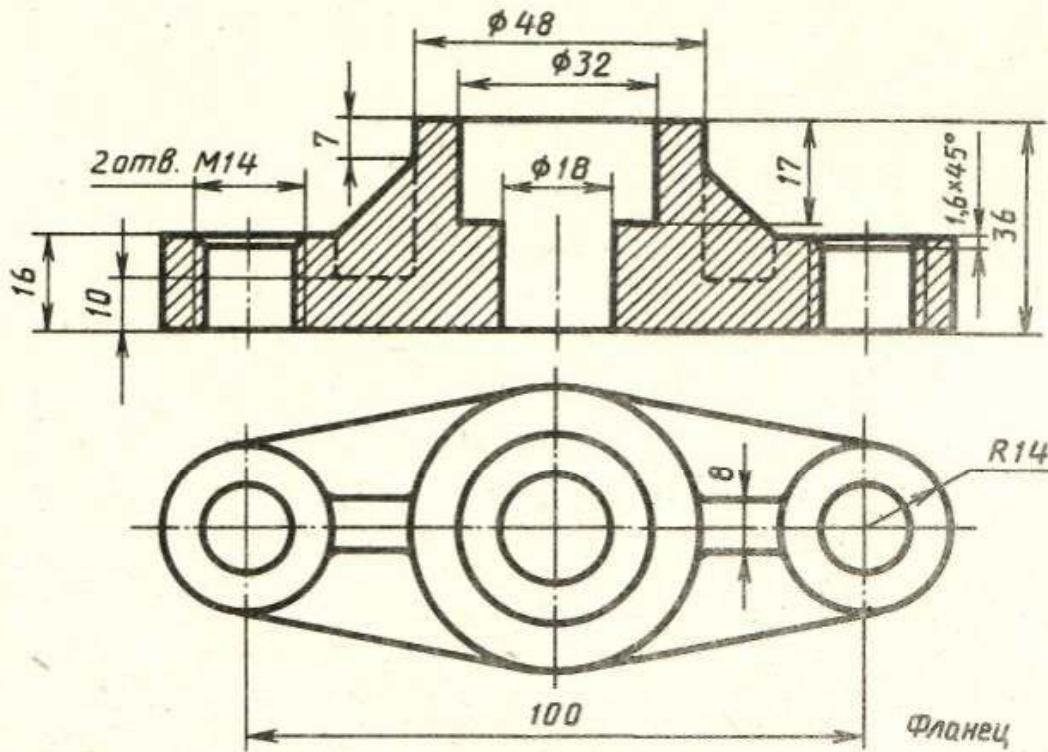


Выполнить чертеж с исправлением допущенных на нем ошибок

Вариант 27



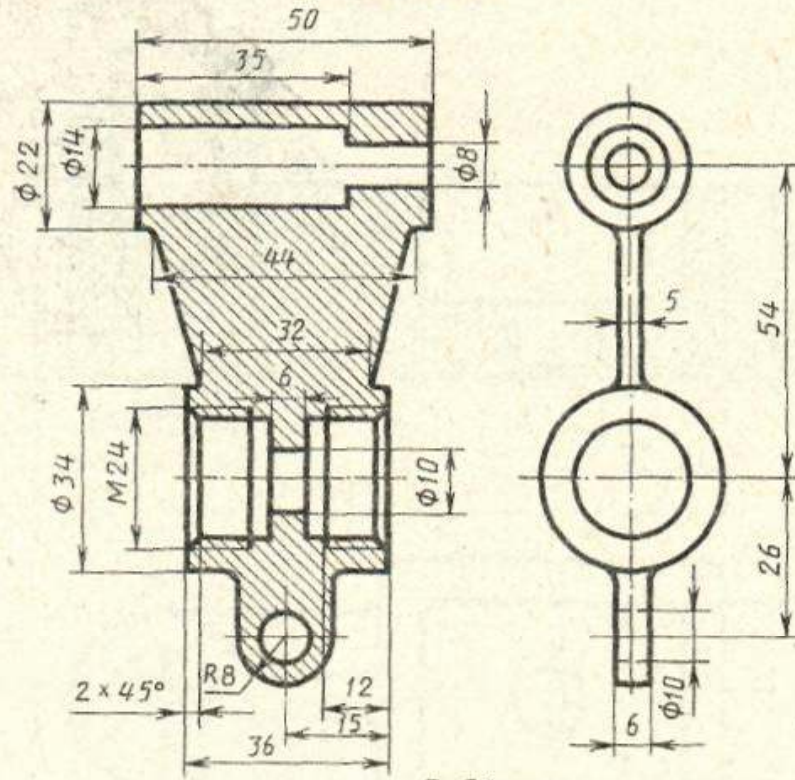
Вариант 28



Выполнить чертеж с исправлением допущенных на нем ошибок

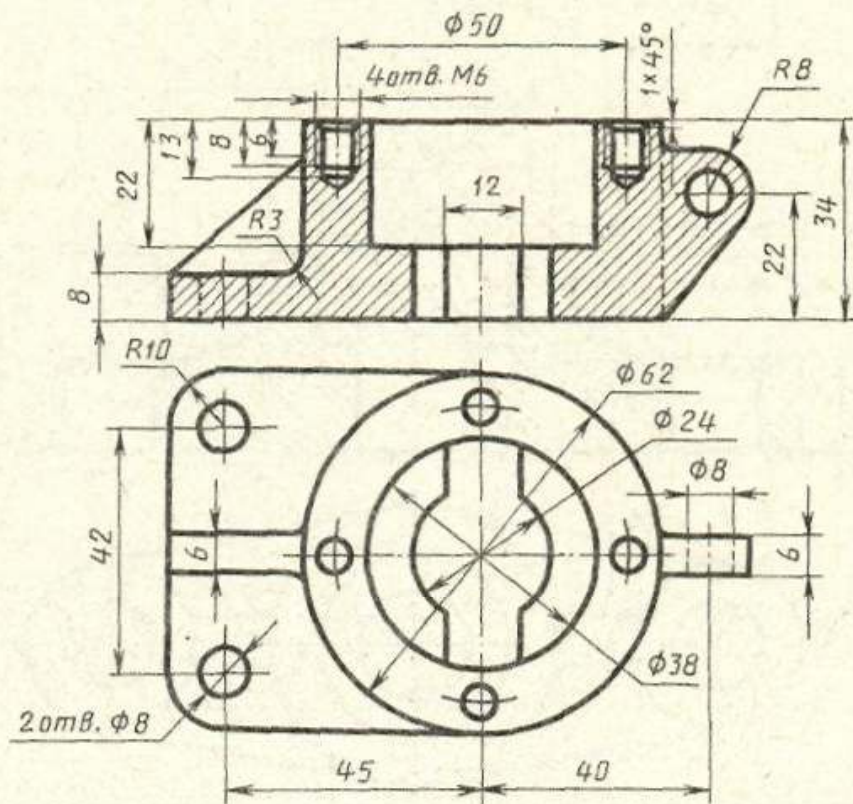
ЗАДАНИЕ 77

Вариант 29



Подвеска

Вариант 30



Коробка

Выполнить чертеж с исправлением допущенных на нем ошибок

Глава XVIII. Выполнение чертежей зубчатых и червячных передач

На чертежах поверхность и образующую вершин зубьев показывают сплошными основными линиями, поверхность и образующую впадин допускаются показывать сплошными тонкими линиями. Делительные (и начальные) окружности показывают штрихпунктирными линиями (рис. 87).

Вычерчивание зубчатого колеса сопровождается расчетами размеров основных элементов колеса.

При выполнении учебных чертежей обычно ориентируются на применение некорригированных колес нормального эвольвентного зацепления, параметры которых (рис. 88) находятся в определенной зависимости от модуля m и числа зубьев z (см. Приложение 10).

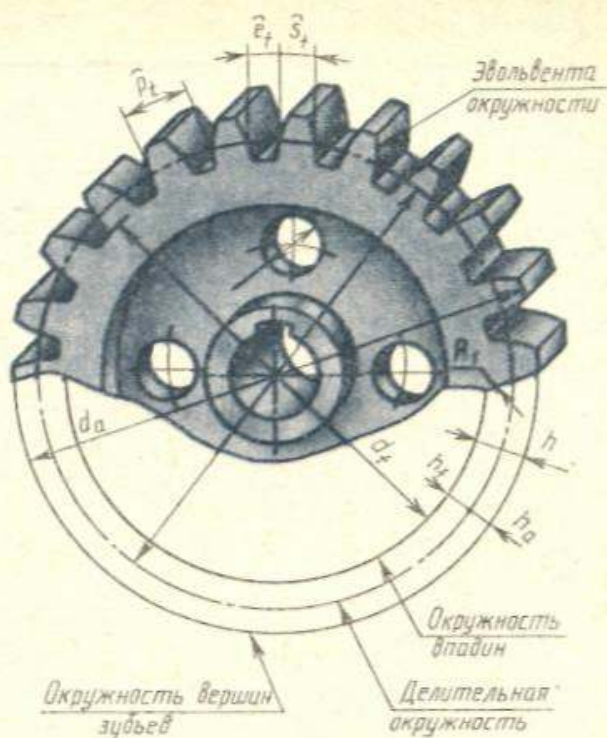


Рис. 87

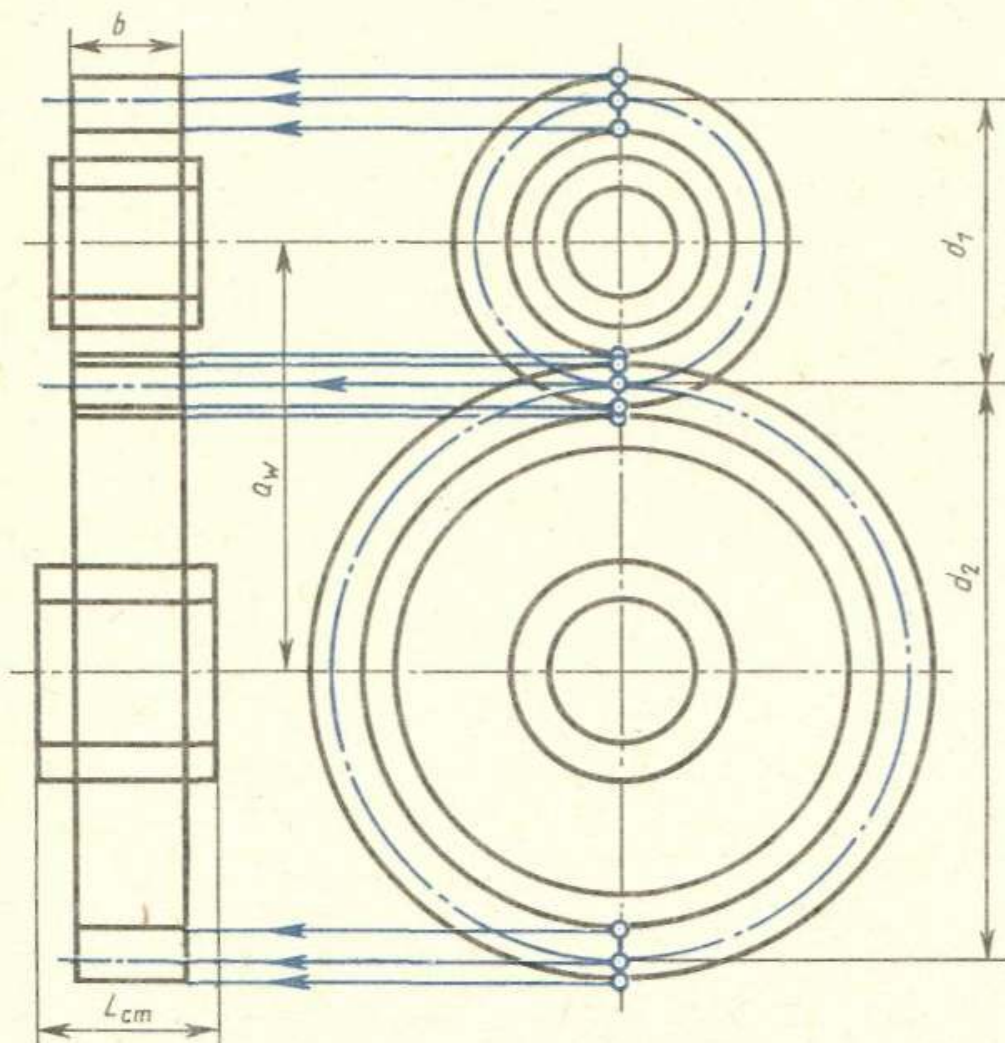


Рис. 88

Зубчатое колесо передачи, сообщающее движение другому (парному) колесу, называют **ведущим**, а которому сообщается движение ведущим колесом, называют **ведомым**. Зубчатое колесо передачи с меньшим числом зубьев называется **шестерней**, а с большим числом зубьев — **колесом**.

Для обозначения элементов шестерни и колеса вводятся индексы: для шестерни — индекс 1, для колеса — индекс 2.

В заданиях 78, 79, 80 по заданным параметрам передачи требуется определить ее основные элементы и выполнить чертеж этой передачи.

Для цилиндрической (задание 78) и конической (задание 79) передач в качестве основных параметров задаются: модуль m , числа зубьев шестерен z_1 и колеса z_2 , диаметры валов шестерни $D_{в1}$ и колеса $D_{в2}$. Для червячной передачи (задание 80) за основные параметры принимают: модуль m , число модулей в делительном диаметре червяка $q = d_1/m$, число зубьев колеса z_2 и диаметр вала колеса $D_{в2}$.

Значения основных элементов передач следует подсчитывать на основании данных, приведенных в справочной литературе. Для получения оптимальных решений при выполнении вариантов заданий, помещенных в данном пособии, можно использовать соотношения, указанные в Приложениях 10...13.

Над основной надписью (или на свободном поле чертежа) следует указать значения $m \cdot z_1$ и z_2 (для зубчатых передач) и значения $m \cdot q$ и z_2 (для червячной передачи).

При выполнении заданий этой главы следует применять упрощения (не показывать фаски, скругления, уклоны и т. п.) (см. также ГОСТ 2.402—68).

Построение изображения цилиндрического зубчатого зацепления предварительно выполняется тонкими линиями и начинается с нанесения межосевого расстояния a_w , проведения на виде слева осевых линий, начальных окружностей d_{w1} и окружностей вершин зубьев d_{a1} и d_{a2} , окружностей впадин d_{f1} и d_{f2} (рис. 91). Начальные окружности должны касаться друг друга в точке, расположенной на оси, соединяющей центры зубчатых колес.

Одновременно проводятся окружности, соответствующие отверстиям для валов $D_{в1}$ и $D_{в2}$, а также диаметры ступиц $D_{ст1}$ и $D_{ст2}$. Для построения фронтального разреза из точек пересечения окружностей с вертикальной линией центров проводят в направлении стрелок линии связи. После выполненных построений приступают к окончательному оформлению чертежа. На обоих изображениях вычерчивают ступицы колес (см. Приложение 11). По диаметрам валов, пользуясь ГОСТ 23360—78, подбирают размеры шпоночных пазов (см. Приложение 10), в местах шпоночных соединений выполняют местные разрезы валов.

Изображения конической зубчатой передачи (задание 79) обычно выполняются в такой последовательности:

1) на главном виде, который в данном примере оформляется как фронтальный разрез передачи, проводят взаимно перпендикулярные линии, соответствующие оси шестерни (вертикальная) и колеса (горизонтальная) (рис. 89);

2) от точки пересечения C этих линий откладывают по осям вверх и вниз отрезки CK , равные $\frac{d_{w2}}{2}$, а вправо отрезок

CE , равный $\frac{d_{w1}}{2}$;

3) через точки K проводят горизонтальные линии, а через точку E — вертикальную линию до взаимного пересечения в точках D и D_1 . Точки D соединяют с точкой C линиями, которые являются образующими начальных конусов шестерни и колеса;

4) в точках D к образующим начальных конусов восстанавливают перпендикуляры (образующие дополнительных конусов), на которых откладывают высоту головки зуба $h_a = m_e$ и высоту ножки $h_f = 1,2m_e$;

5) концы отложенных отрезков соединяют с точкой C линиями, которые представляют собой образующие конусов вершин зубьев и впадин;

6) вдоль образующих начальных конусов от точек D и D_1 по направлению к точке C откладывают ширину зубчатого венца b и проводят границу зуба;

7) наносят контуры конструктивных

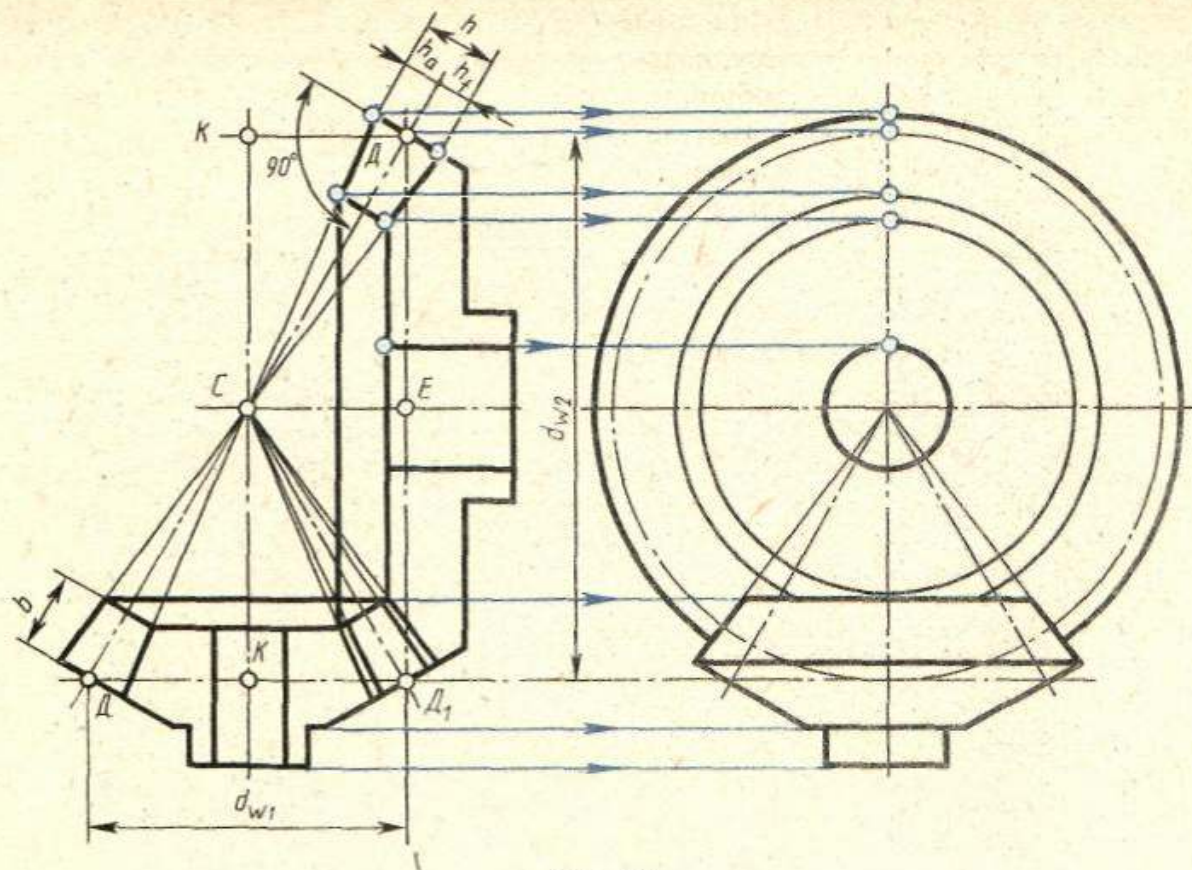


Рис. 89

элементов колес (ступицы, отверстия в них) (см. Приложение 12);

8) при помощи горизонтальных линий связи строят вид слева.

В заключение удаляют лишние линии построений (связи), производят обводку

изображений и штриховку фигур сечений в разрезе.

Построение изображений червяка и червячного колеса показано на рис. 90, а их параметры приведены в Приложении 13.

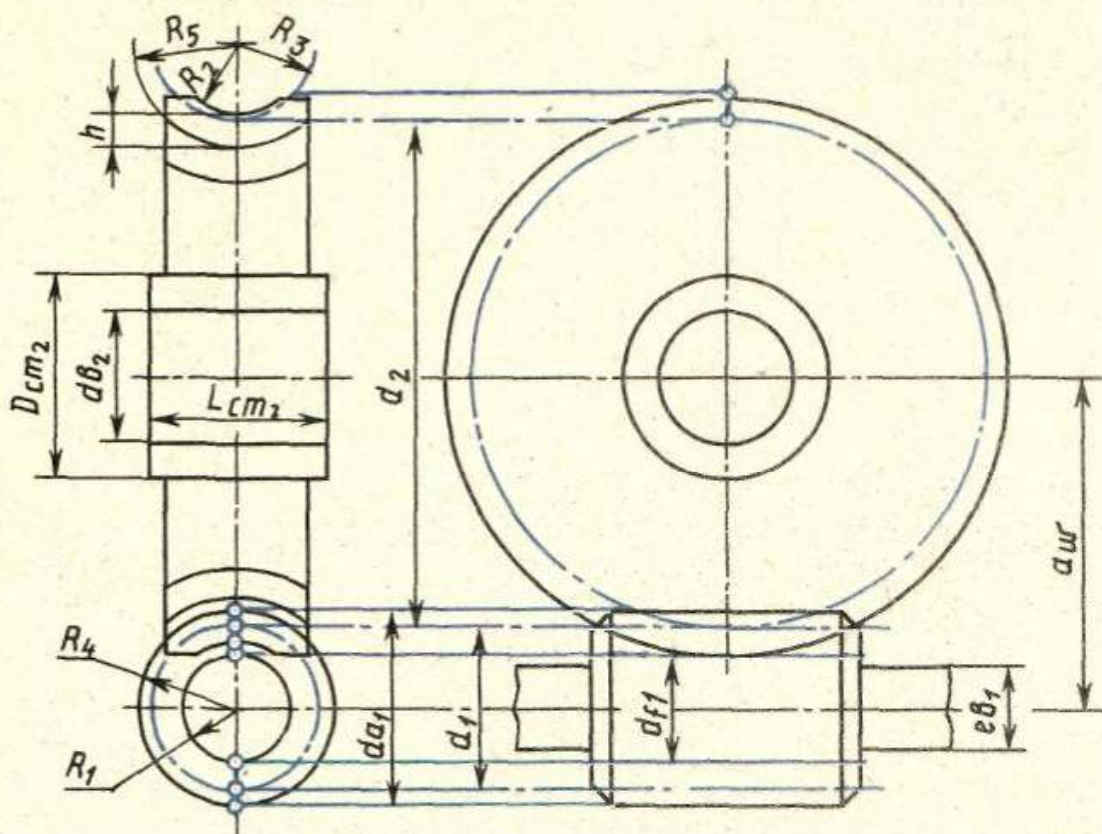
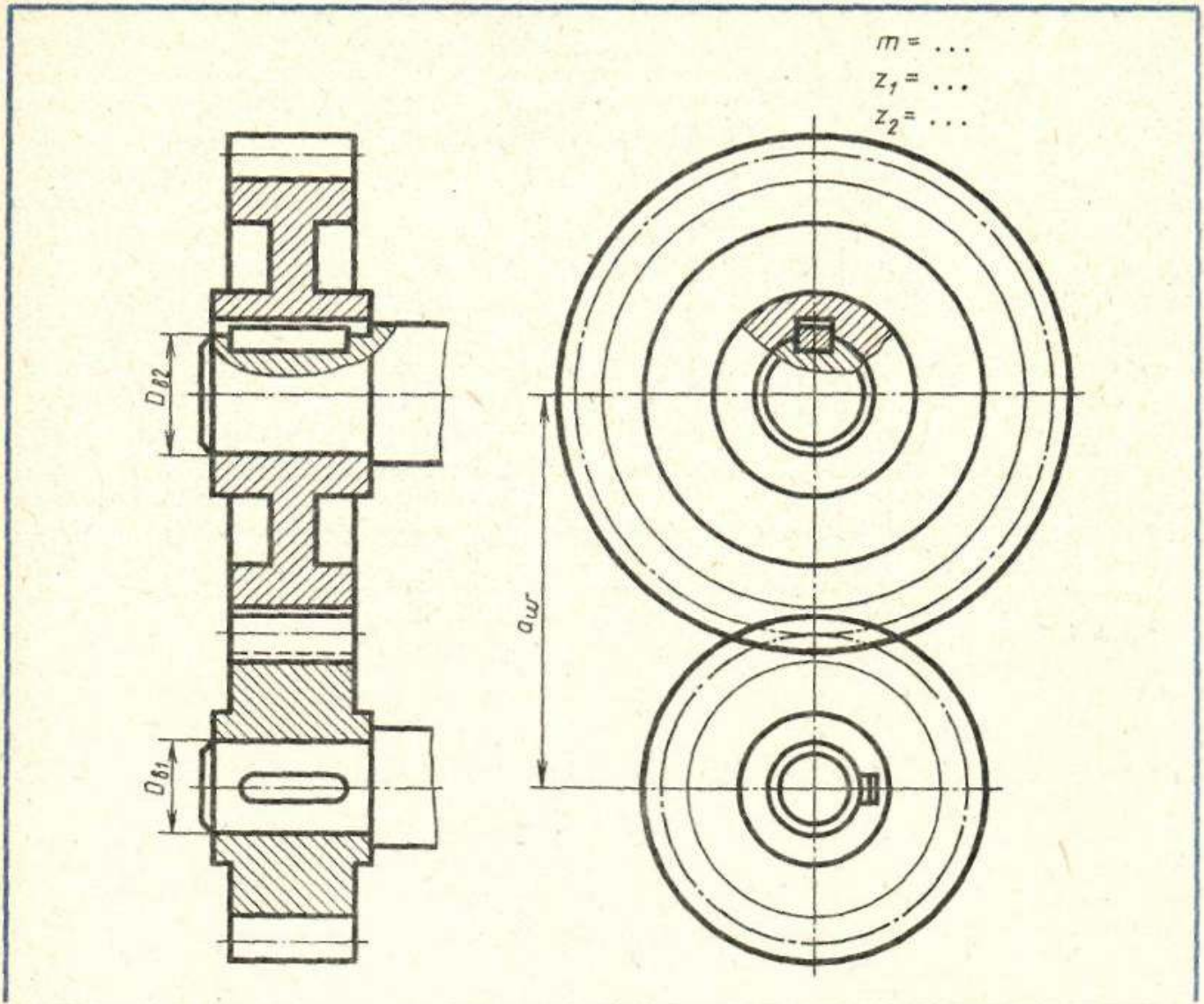


Рис. 90

ЗАДАНИЕ 78

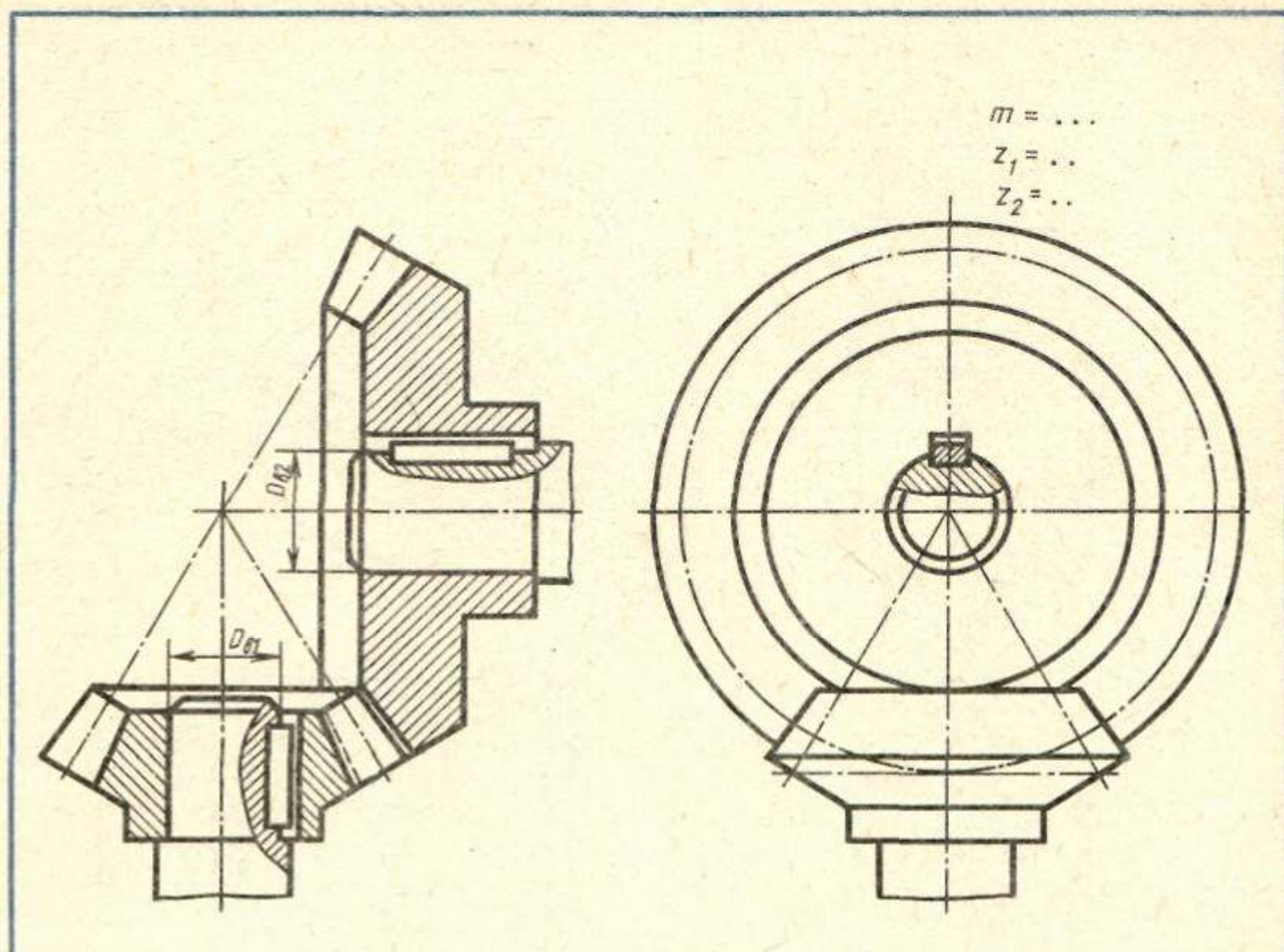


№ варианта	m	z_1	z_2	D_{B1}	D_{B2}	№ варианта	m	z_1	z_2	D_{B1}	D_{B2}
1	5	20	25	25	25	9	4	18	30	22	25
2	4	20	40	25	30	10	4	20	36	22	30
3	5	15	32	25	35	11	4	15	35	20	30
4	3	25	40	20	25	12	5	16	30	25	32
5	4	25	35	25	32	13	4	20	32	22	30
6	4	20	34	22	25	14	5	16	30	25	36
7	5	18	30	25	32	15	4	15	35	20	25
8	4	15	35	20	30	16	4	18	35	24	30

№ варианта	m	z_1	z_2	D_{B1}	D_{B2}	№ варианта	m	z_1	z_2	D_{B1}	D_{B2}
17	4	20	36	25	32	24	4	20	35	25	32
18	5	16	30	25	30	25	4	18	35	20	30
19	4	20	30	20	25	26	5	18	32	25	30
20	4	20	34	20	25	27	4	25	30	20	25
21	5	16	28	25	35	28	4	20	36	20	30
22	4	22	36	25	30	29	4	18	38	20	28
23	4	20	38	22	30	30	5	18	26	25	30

Выполнить чертёж цилиндрической зубчатой передачи. Размеры шпонок и пазов для них установить по ГОСТ 23360—78. Остальные параметры см. в Приложениях 10 и 11. Нанести размеры диаметров валов и межосевого расстояния

ЗАДАНИЕ 79

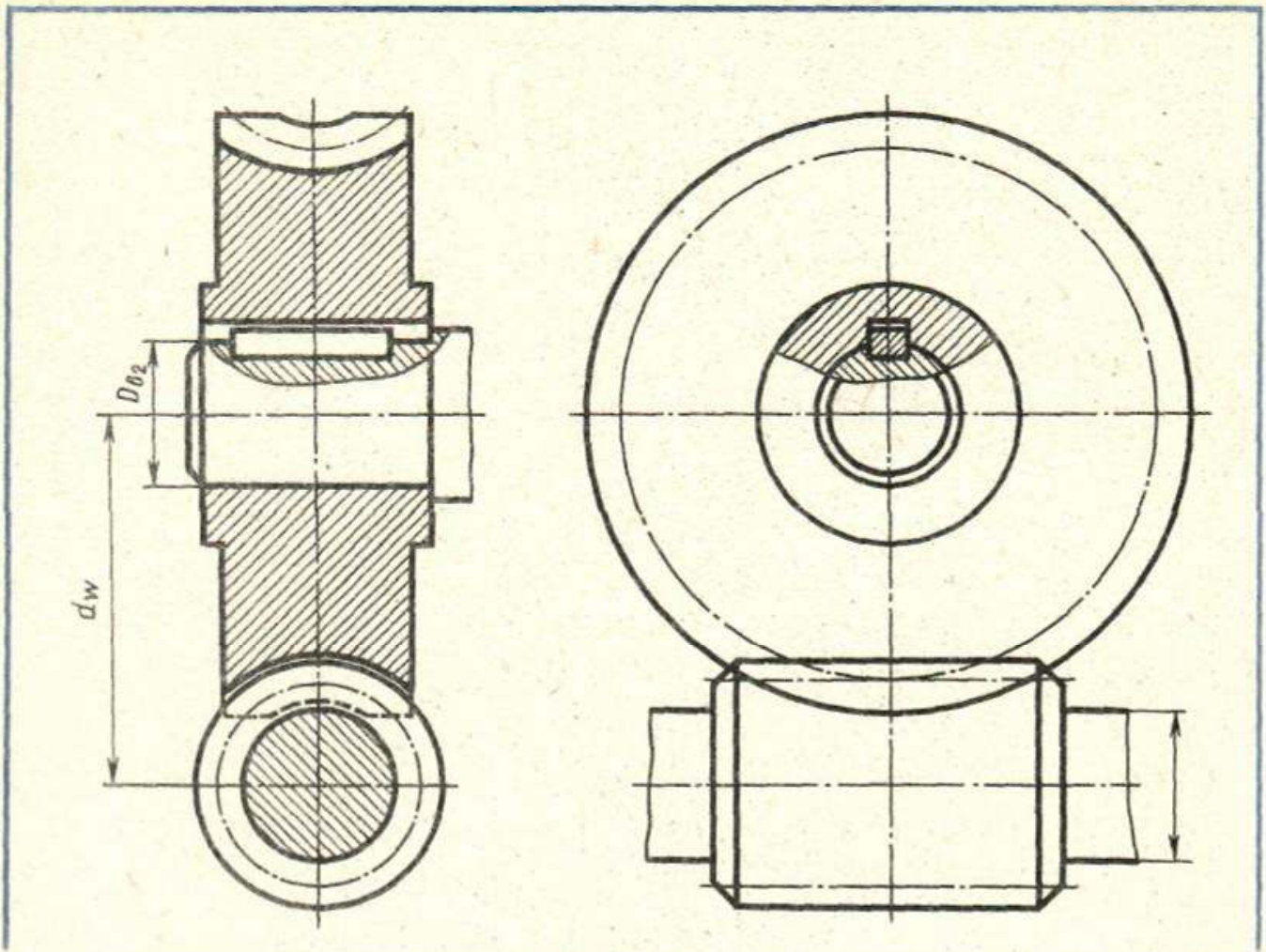


№ варианта	m	z_1	z_2	D_{B1}	D_{B2}	№ варианта	m	z_1	z_2	D_{B1}	D_{B2}
1	4	20	35	26	35	9	4	20	35	30	35
2	4	18	30	25	30	10	4	16	32	25	30
3	4	24	35	30	40	11	5	15	25	25	30
4	4	18	32	25	36	12	4	18	36	25	35
5	5	16	30	25	40	13	5	16	30	26	35
6	5	15	30	30	35	14	4	16	25	20	30
7	4	20	32	25	30	15	5	15	28	25	30
8	5	18	28	30	40	16	4	20	35	30	36

№ варианта	m	z_1	z_2	D_{B1}	D_{B2}	№ варианта	m	z_1	z_2	D_{B1}	D_{B2}
17	4	18	28	25	30	24	5	20	30	30	30
18	5	20	30	30	40	25	4	20	40	30	40
19	4	20	36	25	35	26	4	16	40	25	46
20	5	15	30	25	36	27	5	16	32	30	35
21	4	16	32	25	30	28	4	15	25	20	25
22	5	18	36	30	40	29	5	15	26	25	30
23	4	20	40	30	40	30	4	18	36	25	35

Выполнить чертеж конической зубчатой передачи. Размеры шпонок и пазов для них установить по ГОСТ 23360-78. Остальные параметры см. в Приложениях 10 и 12. Нанести размеры диаметров валов

ЗАДАНИЕ 80



№ варианта	m	q	z_1	D_{B2}	№ варианта	m	q	z_1	D_{B2}
1	3	12	40	36	9	4	9	31	32
2	4	10	40	40	10	3,5	14	40	32
3	5	9	35	40	11	3,5	12	46	36
4	3,5	12	40	40	12	4	12	36	40
5	3	12	50	32	13	3	12	54	40
6	5	9	31	36	14	3	10	40	32
7	3	12	40	36	15	4	9	48	32
8	2,5	12	46	32	16	3	12	40	36

№ варианта	m	q	z_1	D_{B2}	№ варианта	m	q	z_1	D_{B2}
17	3	10	54	36	24	3	10	54	36
18	3	10	40	32	25	4	10	31	32
19	5	9	31	36	26	4	9	40	40
20	3,5	12	36	32	27	2,5	16	46	36
21	3,5	12	40	36	28	3	12	50	40
22	4	9	36	32	29	5	9	31	40
23	3	12	40	32	30	4	12	31	36

Выполнить чертеж червячной передачи. Размеры шпонки и паза для нее установить по ГОСТ 23360-78. Остальные параметры см. в Приложениях 10 и 13. Нанести размеры диаметров валов и межосевого расстояния

Глава XIX. Выполнение чертежей деталей зубчатых (шлицевых) соединений

Зубчатое или шлицевое соединение какой-либо детали с валом образуется выступами, имеющимися на валу, и впадинами того же профиля во втулке или ступице (рис. 91). Это соединение аналогично шпоночному, но так как выступов несколько, то это соединение по сравнению со шпоночным имеет значительное преимущество.

Задание 81 должно ознакомить учащихся с основными положениями ГОСТ 2.409-74*, касающимися выполнения чертежей зубчатого (шлицевого) соединения и его деталей. Ознакомившись с зубчатым соединением, приведенным в задании, учащиеся должны выполнить чертеж зубчатого вала, а также чертеж детали с зубчатым отверстием.

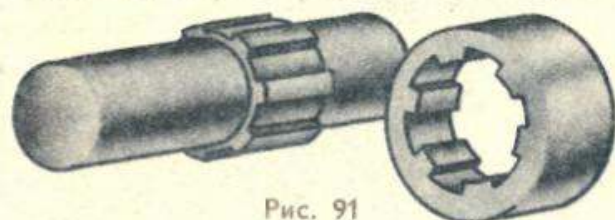


Рис. 91

Размеры зубьев и их число определяются по условному обозначению зубчатого соединения. Недостающие размеры деталей берутся с чертежа задания с учетом указанного масштаба с помощью измерения циркулем и линейкой.

На рис. 92 приведены примеры выполнения чертежей зубчатого вала (рис. 92, а) и втулки с зубчатым отверстием (рис. 92, б) на видах, разрезах и сечениях.

ГОСТ 2.409-74 (СТ СЭВ 650-77) устанавливают условные изображения и обозначения зубчатых (шлицевых) валов, отверстий и их соединений, а также правил выполнения рабочих чертежей зубчатых валов и отверстий.

Пример условного обозначения на производственных чертежах с числом зубьев $z = 8$, внутренним диаметром $d = 36$ мм, наружным диаметром $D = 40$ мм, шириной зубьев $b = 7$ мм с центрированием по внутреннему диаметру D с посадкой $H7 - D 8 \times 36H7 \times 40H12X7$.

В курсе «Черчение» обычно применяется условное обозначение в упрощенном виде (без предельных отклонений размеров и способа центрирования), например $8 \times 36 \times 40 \times 7$ (см. рис. 92).

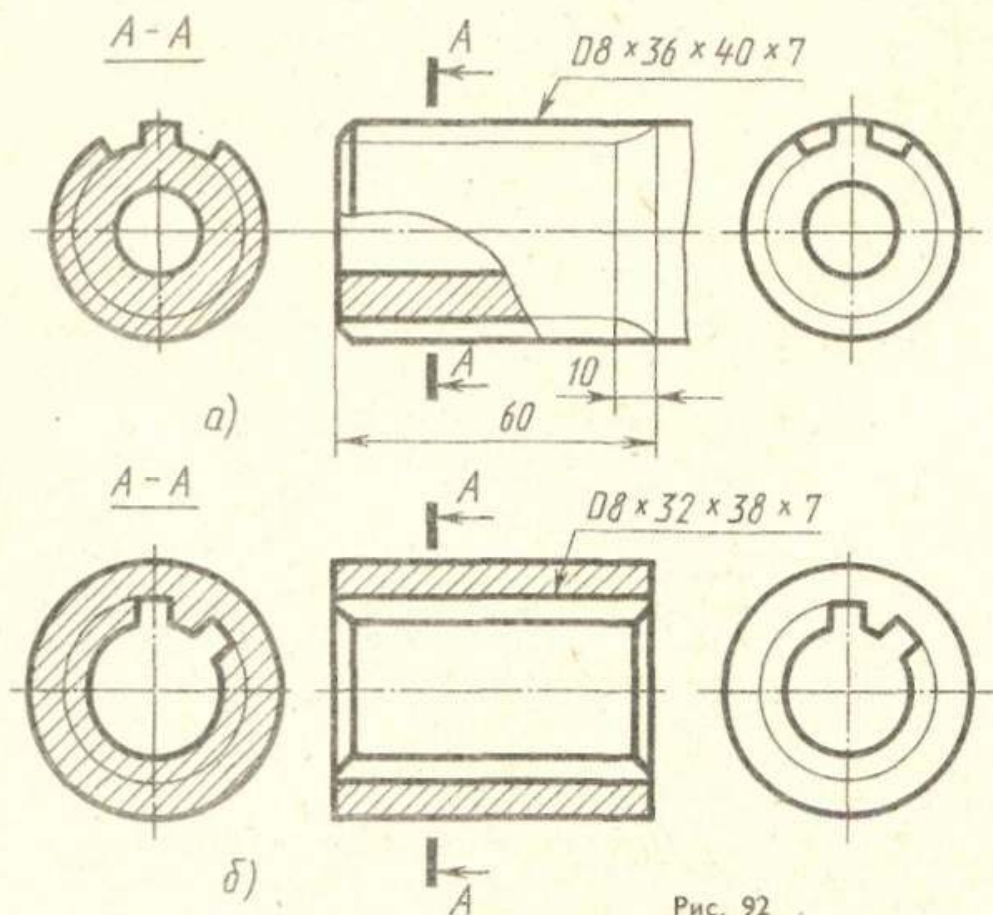
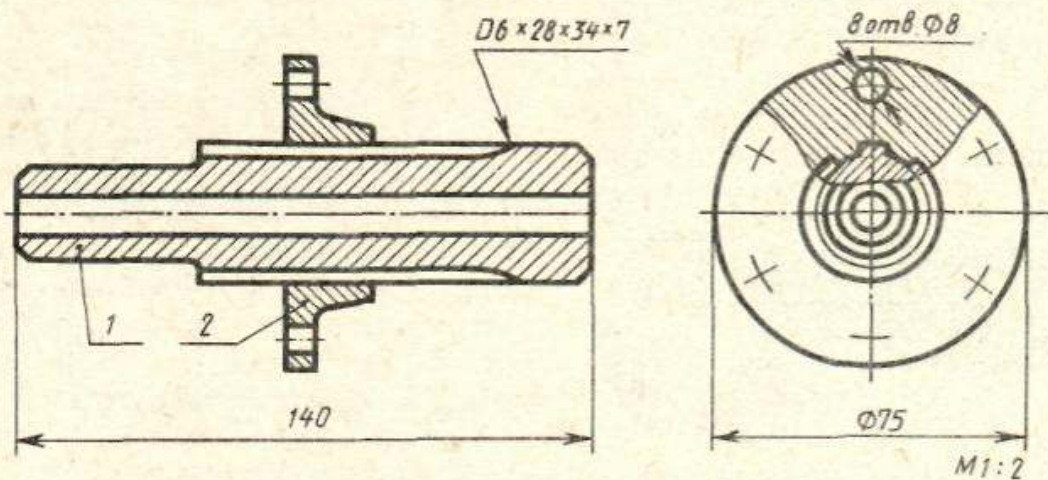
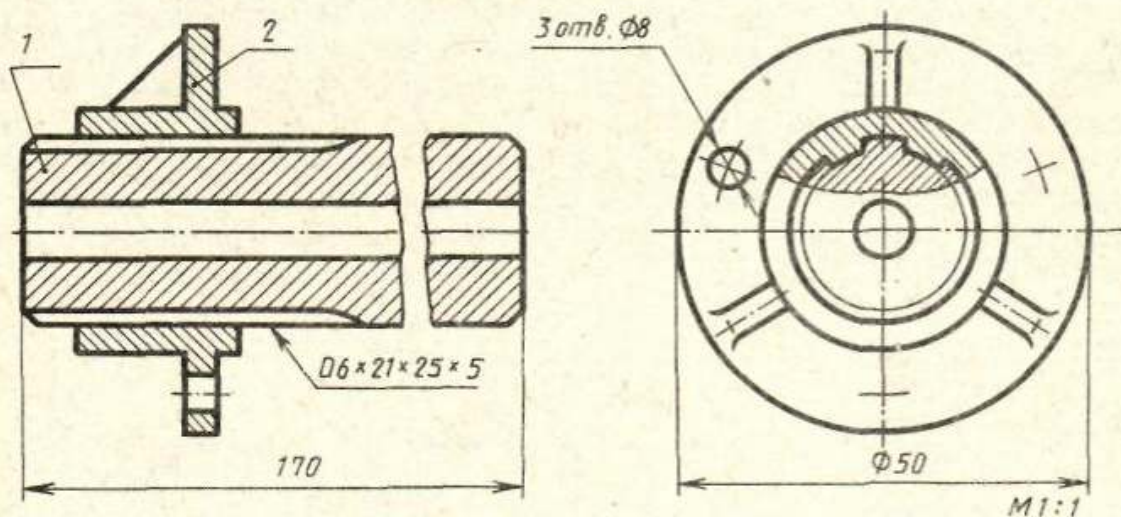


Рис. 92

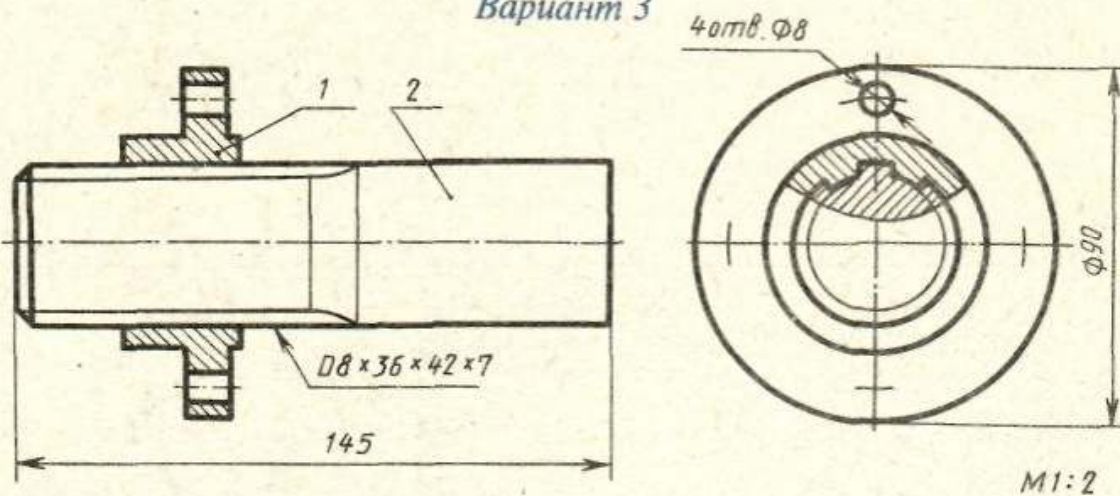
Вариант 1



Вариант 2

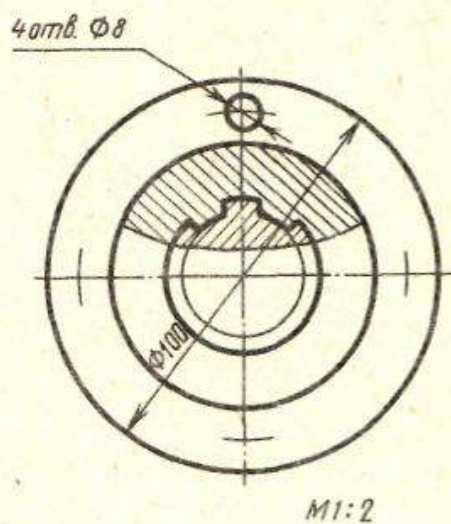
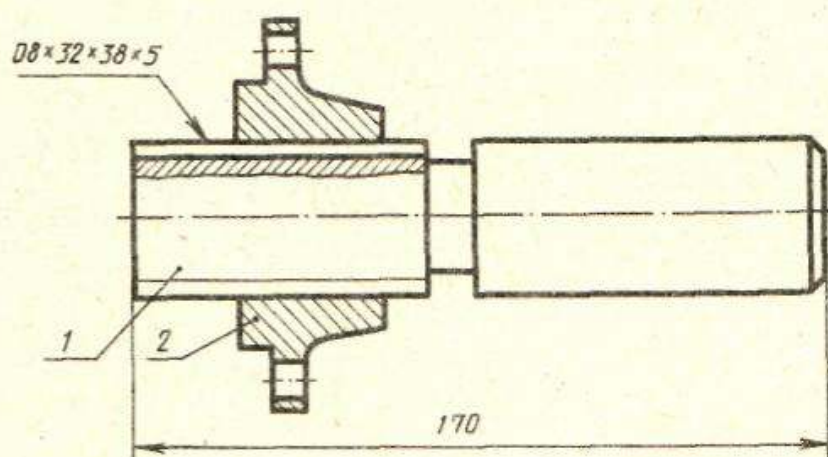


Вариант 3

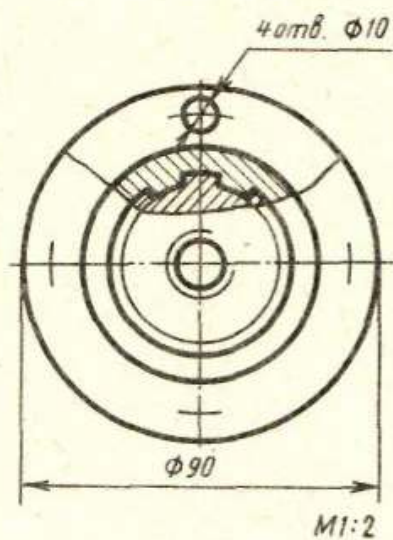
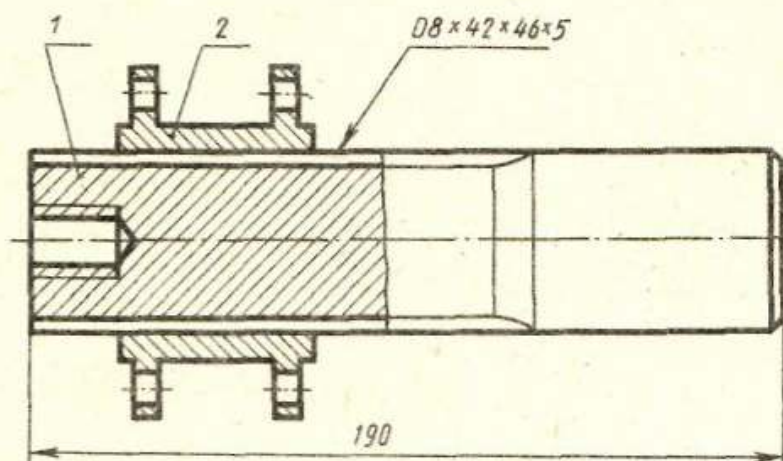


Выполнить чертежи каждой детали (1 и 2) в отдельности в масштабе 2:1, нанести обозначения, учитывая требования ГОСТ 2.409-74

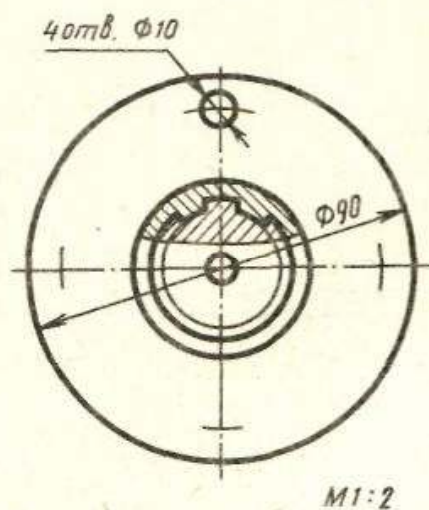
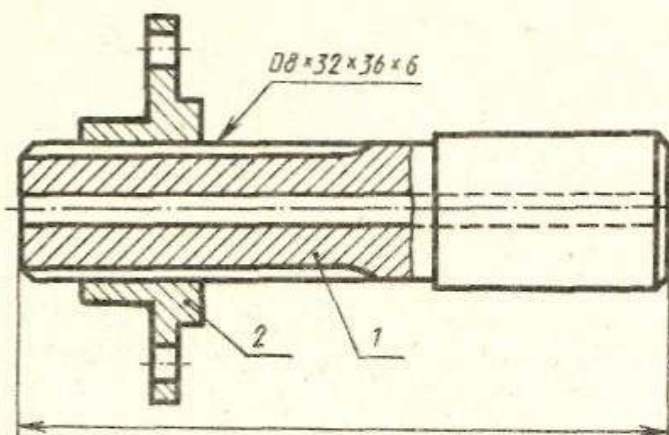
Вариант 4



Вариант 5



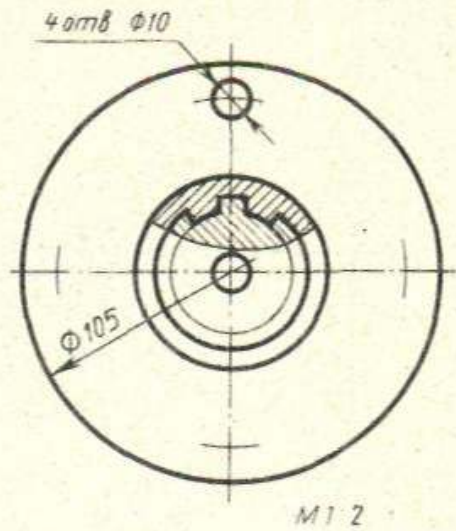
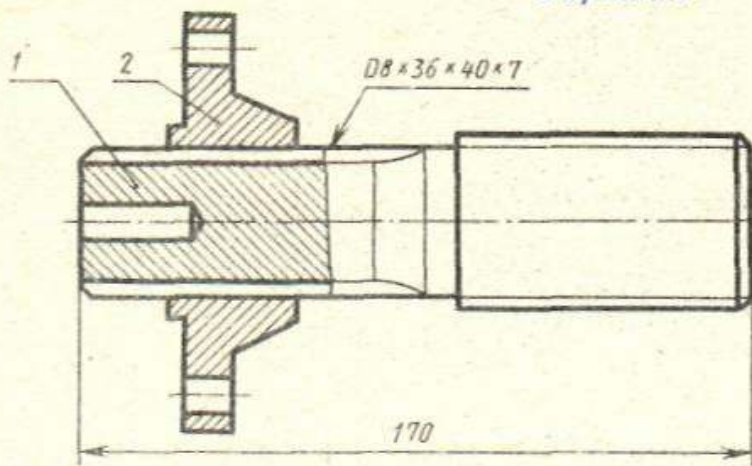
Вариант 6



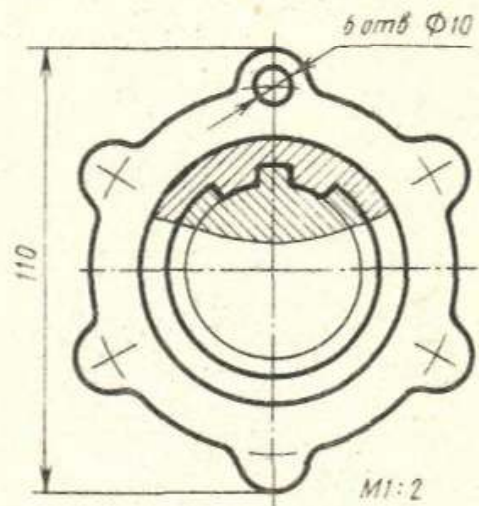
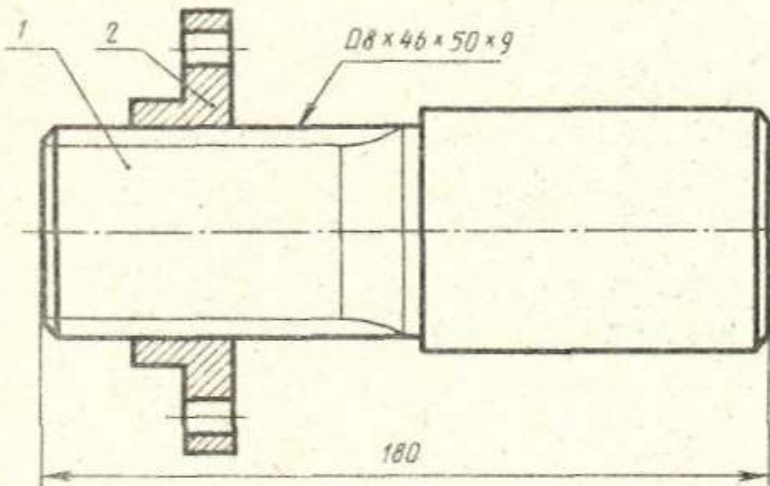
Выполнить чертежи каждой детали (1 и 2) в отдельности в масштабе 2:1, нанести обозначения, учитывая требования ГОСТ 2.409-74

ЗАДАНИЕ 81

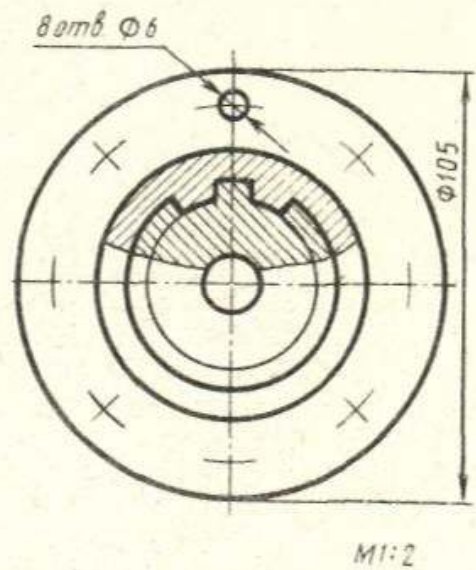
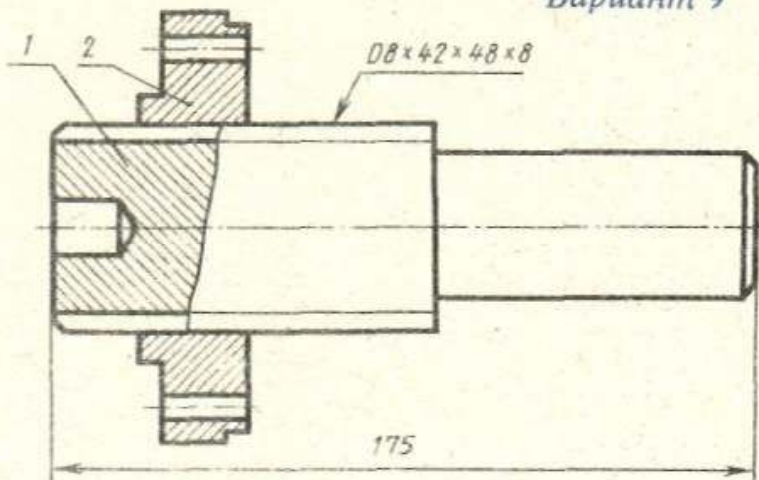
Вариант 7



Вариант 8

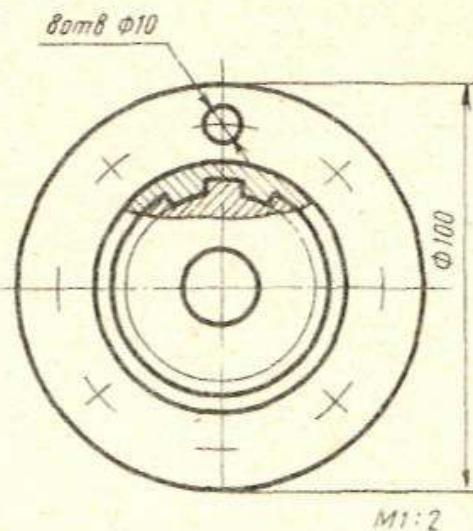
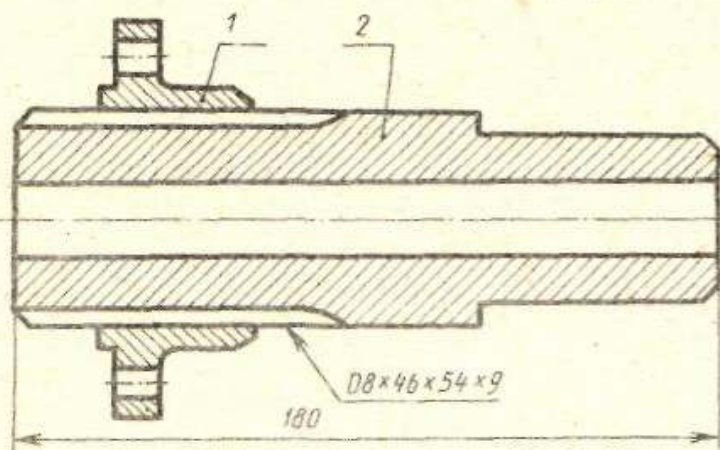


Вариант 9

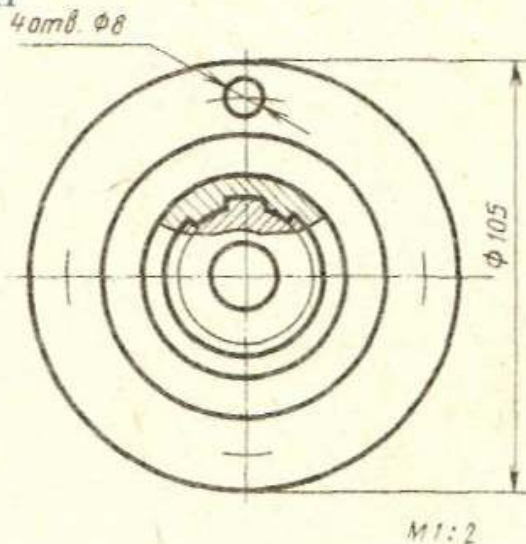
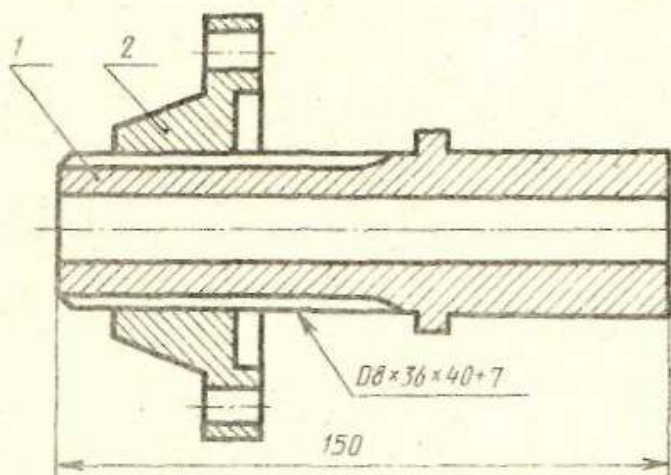


Выполнить чертежи каждой детали (1 и 2) в отдельности в масштабе 2:1, нанести обозначения, учитывая требования ГОСТ 2.409-74

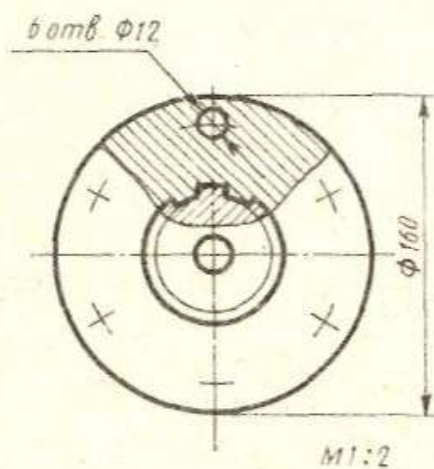
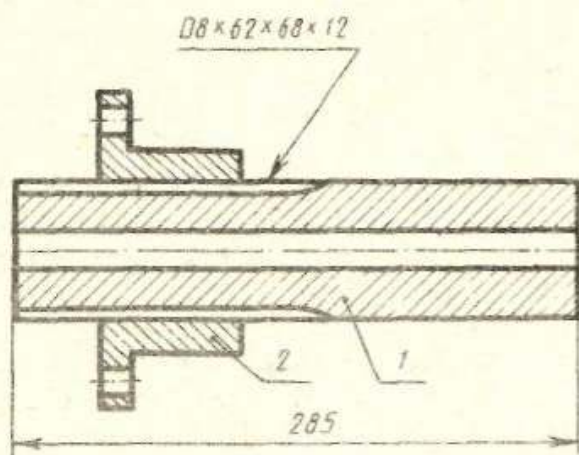
Вариант 10



Вариант 11



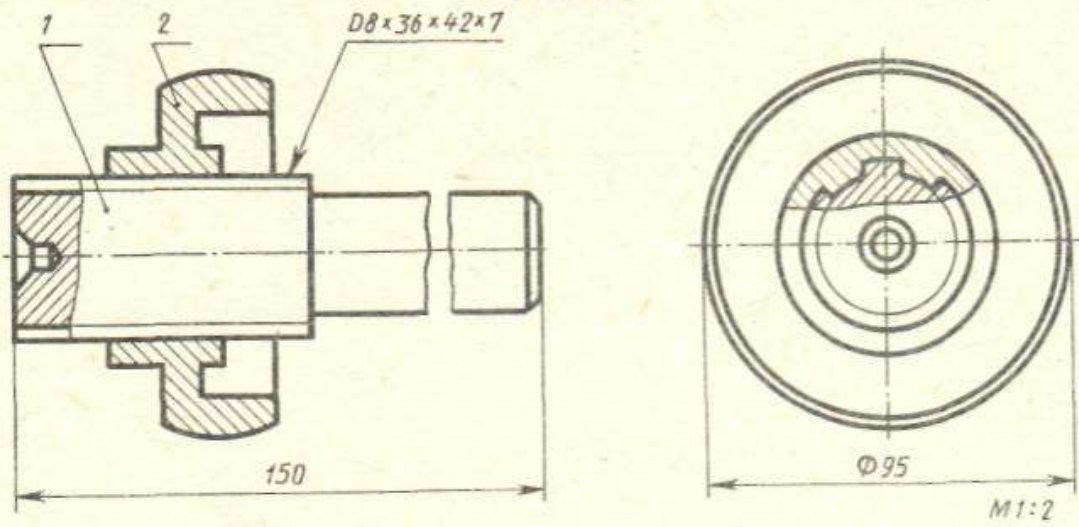
Вариант 12



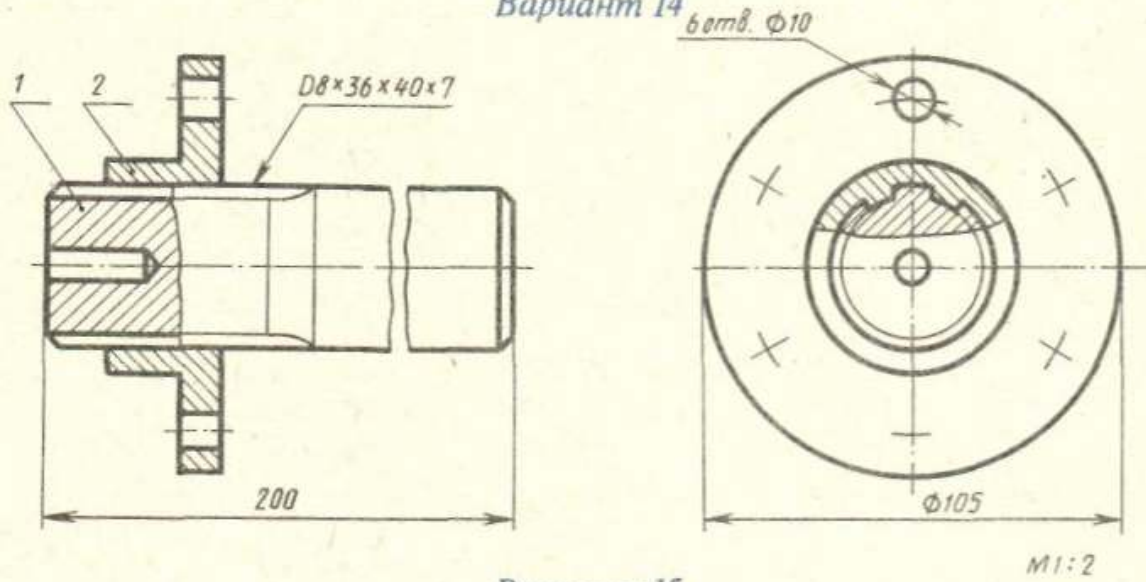
Выполнить чертежи каждой детали (1 и 2) в отдельности в масштабе 2:1, нанести обозначения, учитывая требования ГОСТ 2.409-74

ЗАДАНИЕ 81

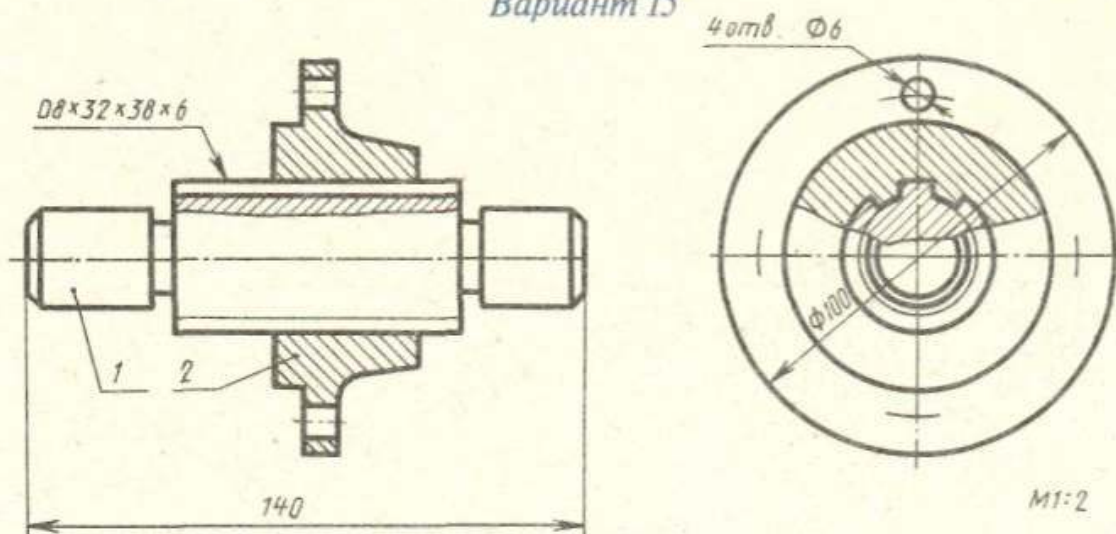
Вариант 13



Вариант 14

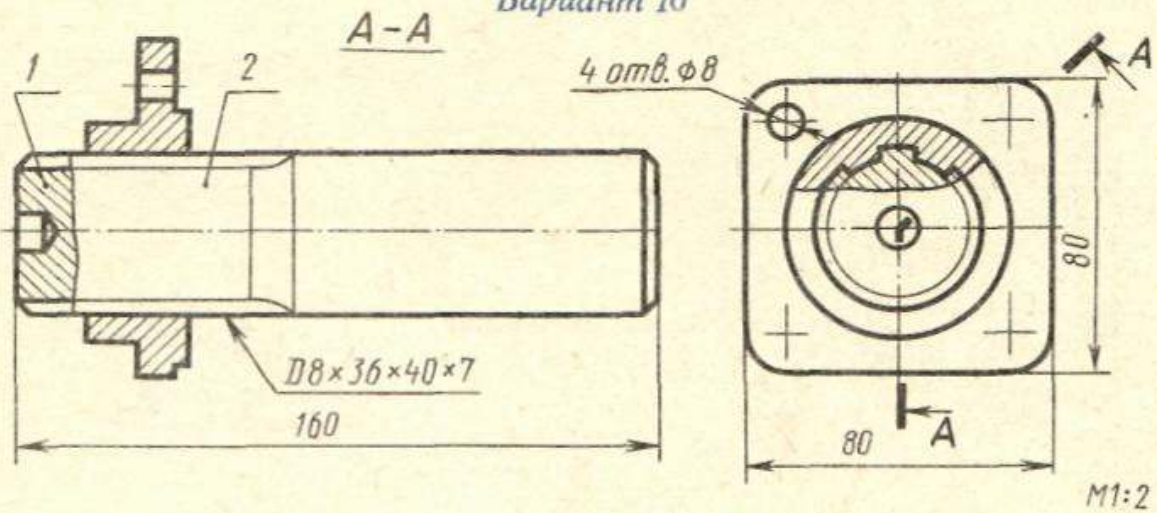


Вариант 15

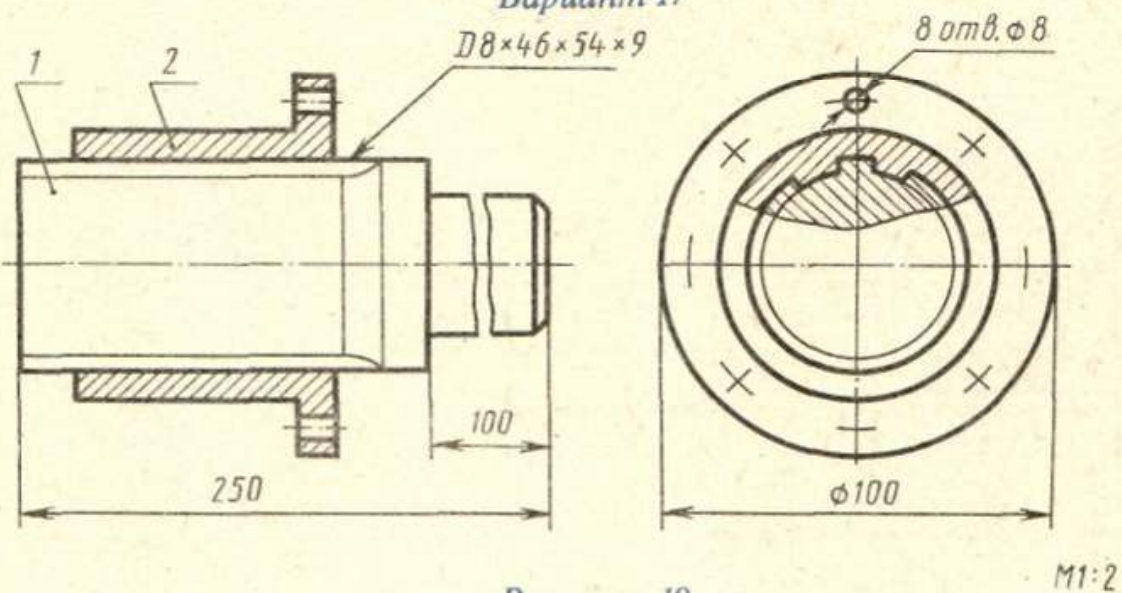


Выполнить чертежи каждой детали (1 и 2) в отдельности в масштабе 2:1, нанести обозначения, учитывая требования ГОСТ 2.409-74

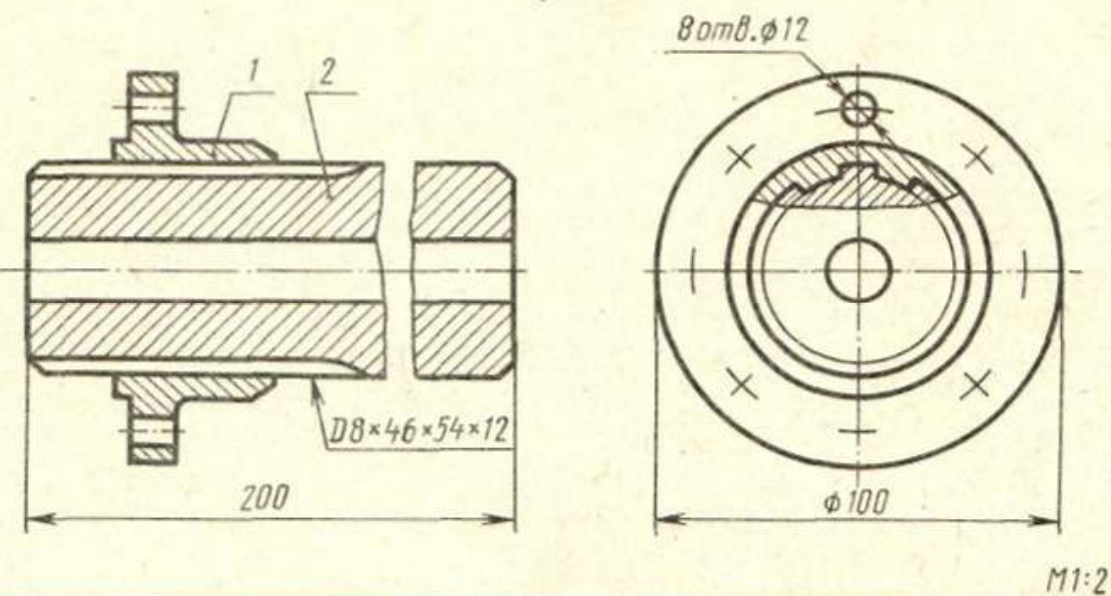
Вариант 16



Вариант 17

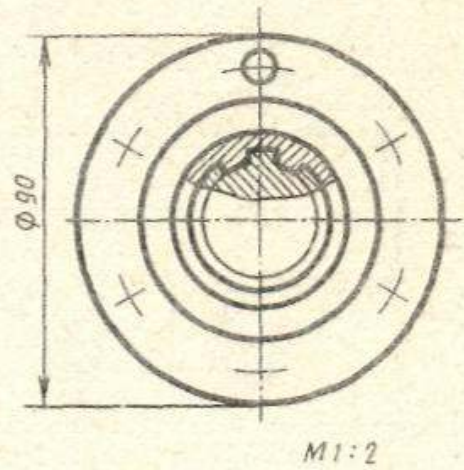
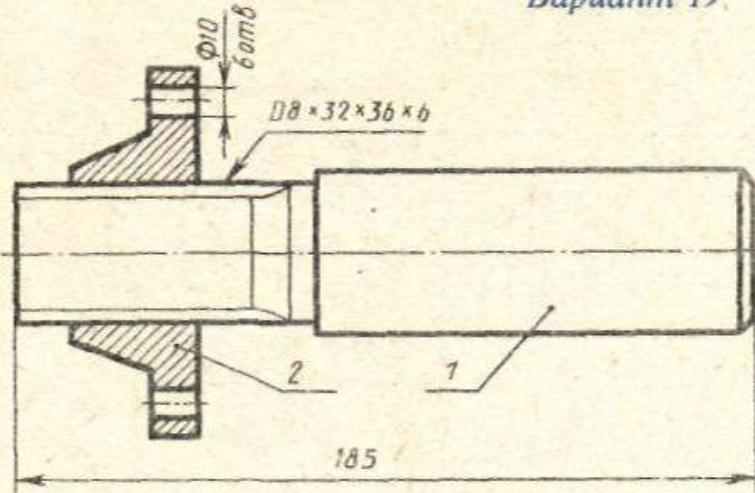


Вариант 18

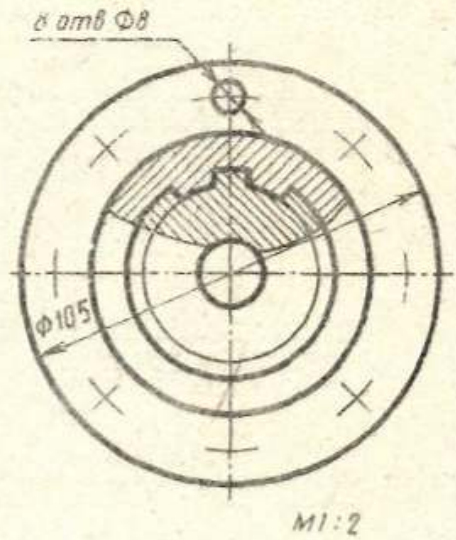
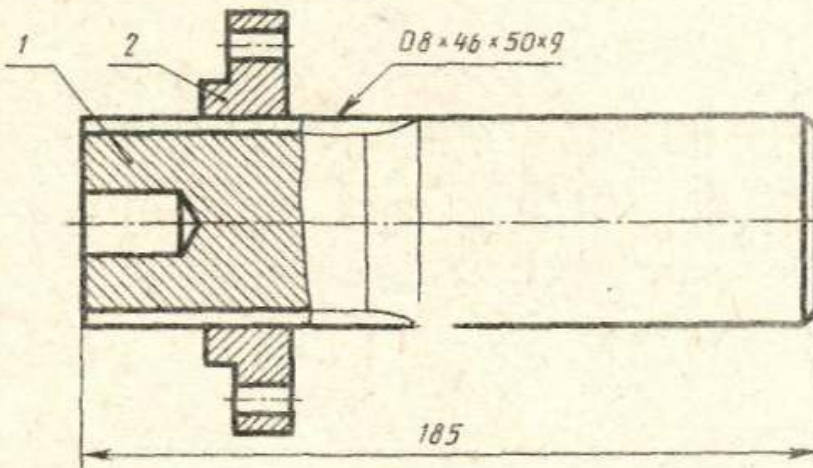


Выполнить чертежи каждой детали (1 и 2) в отдельности в масштабе 2:1, нанести обозначения, учитывая требования ГОСТ 2.409-74

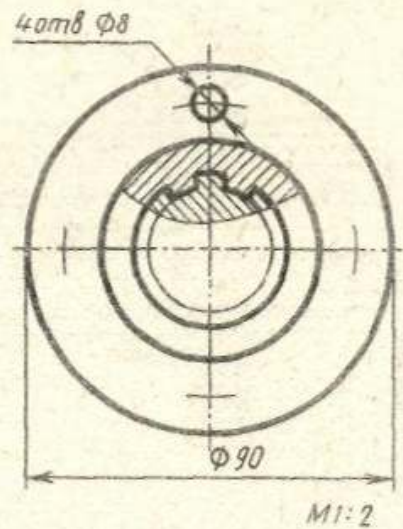
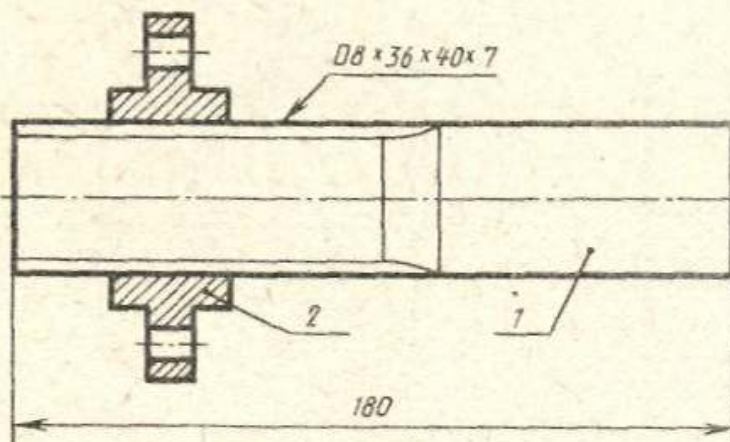
Вариант 19.



Вариант 20

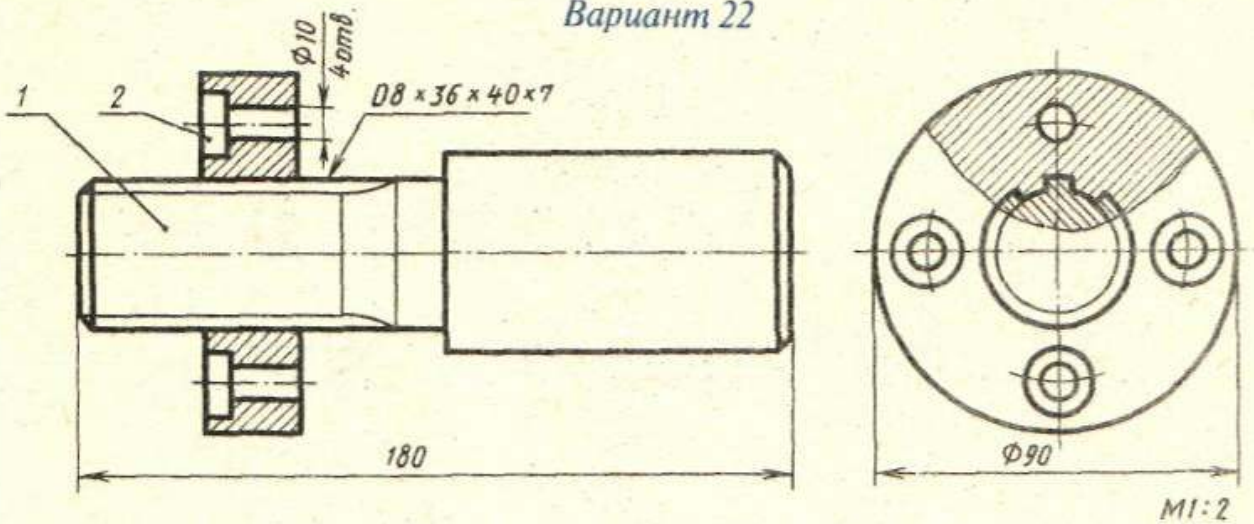


Вариант 21

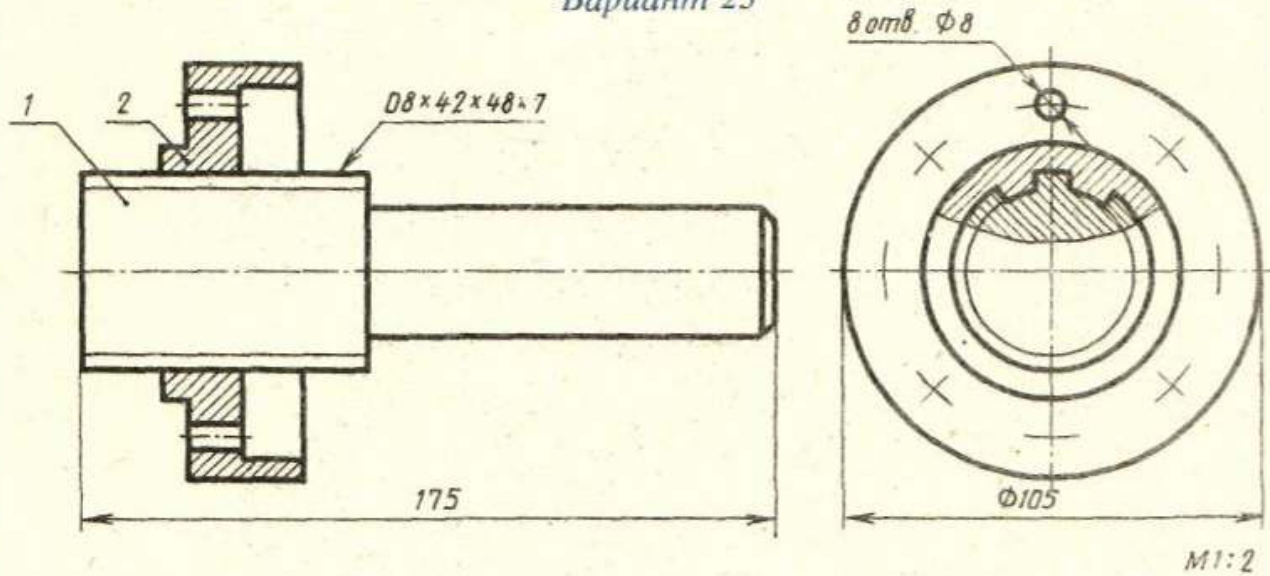


Выполнить чертежи каждой детали (1 и 2) в отдельности в масштабе 2:1, нанести обозначения, учитывая требования ГОСТ 2,409-74

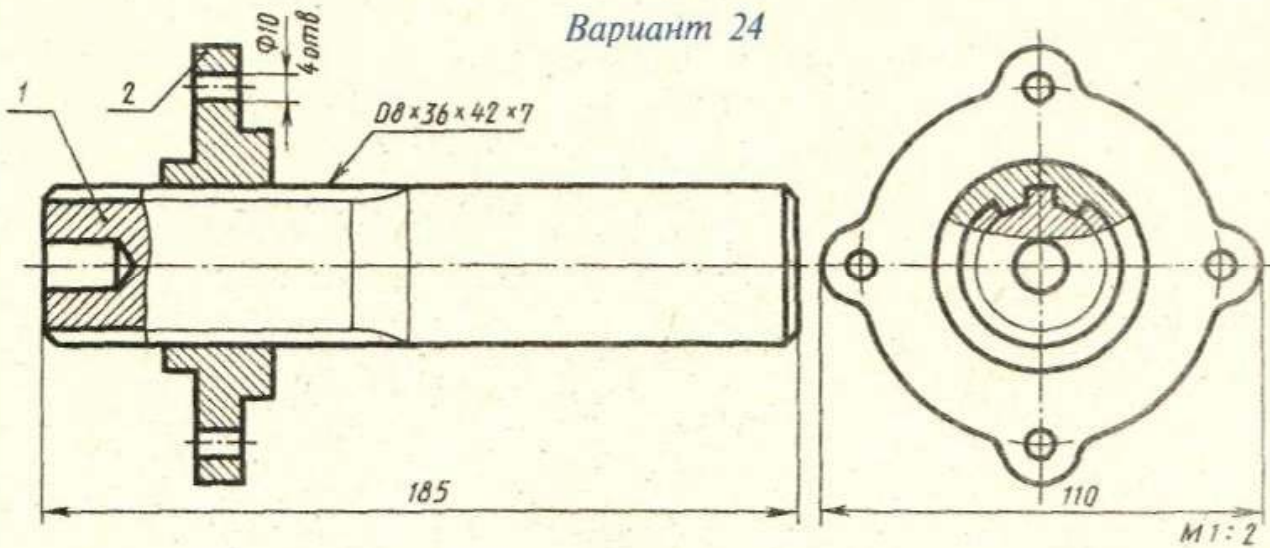
Вариант 22



Вариант 23



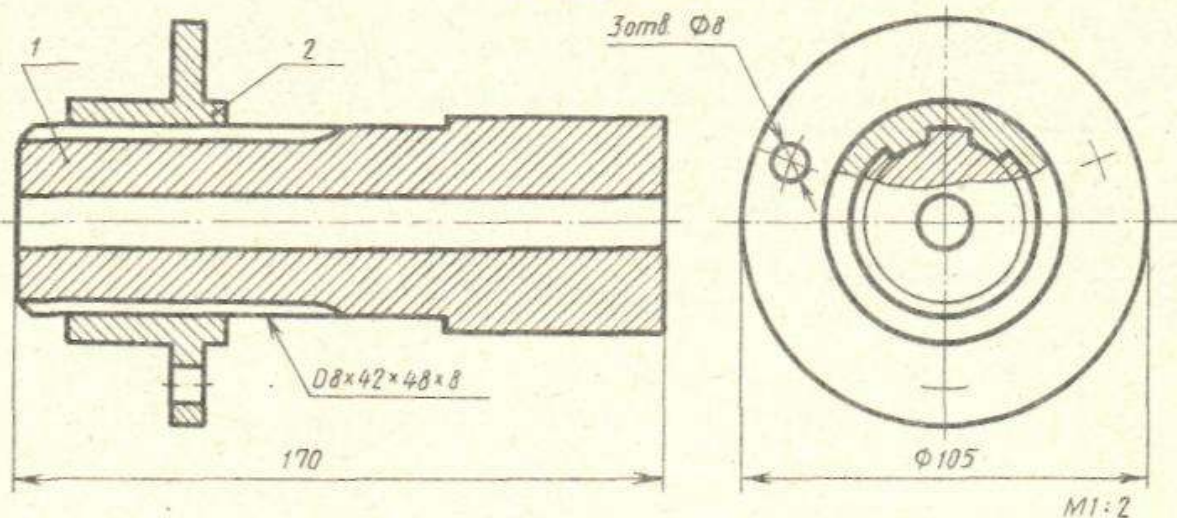
Вариант 24



Выполнить чертежи каждой детали (1 и 2) в отдельности в масштабе 2:1, нанести обозначения, учитывая требования ГОСТ 2.409-74

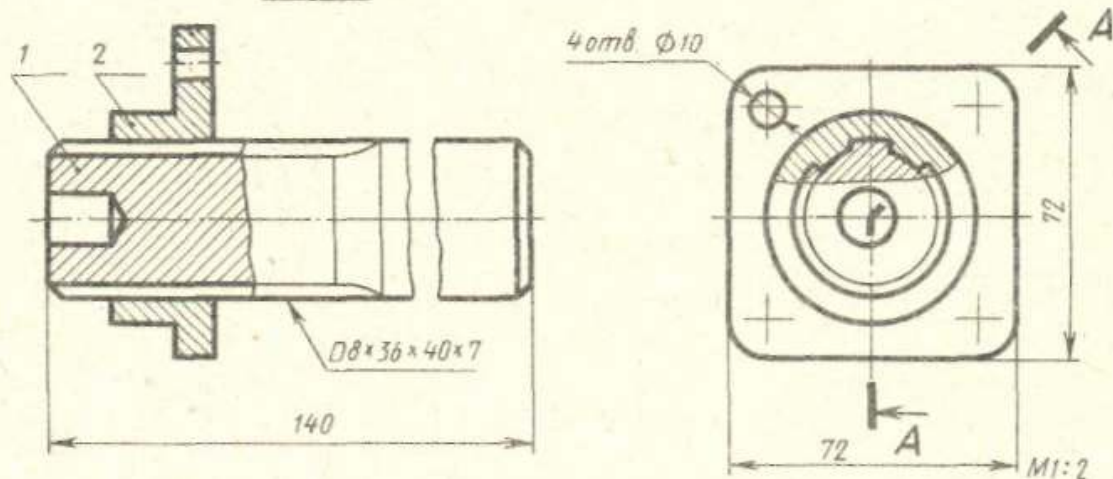
ЗАДАНИЕ 81

Вариант 25

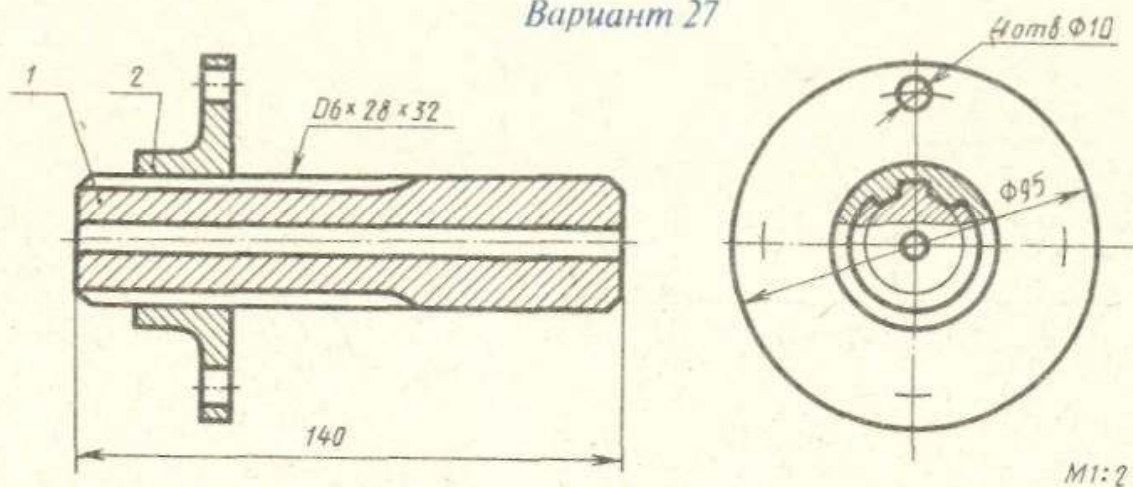


Вариант 26

A-A

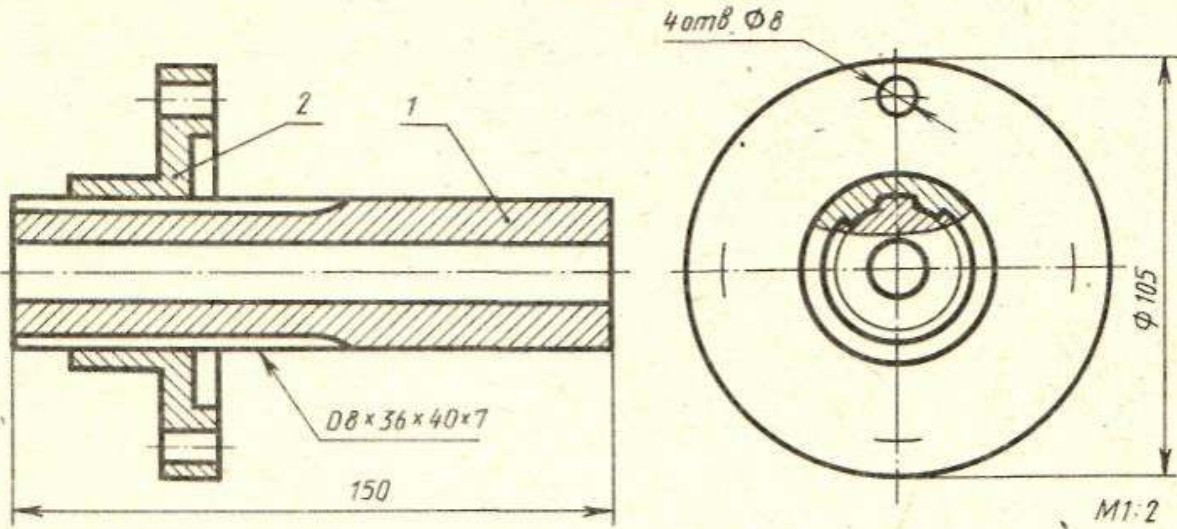


Вариант 27

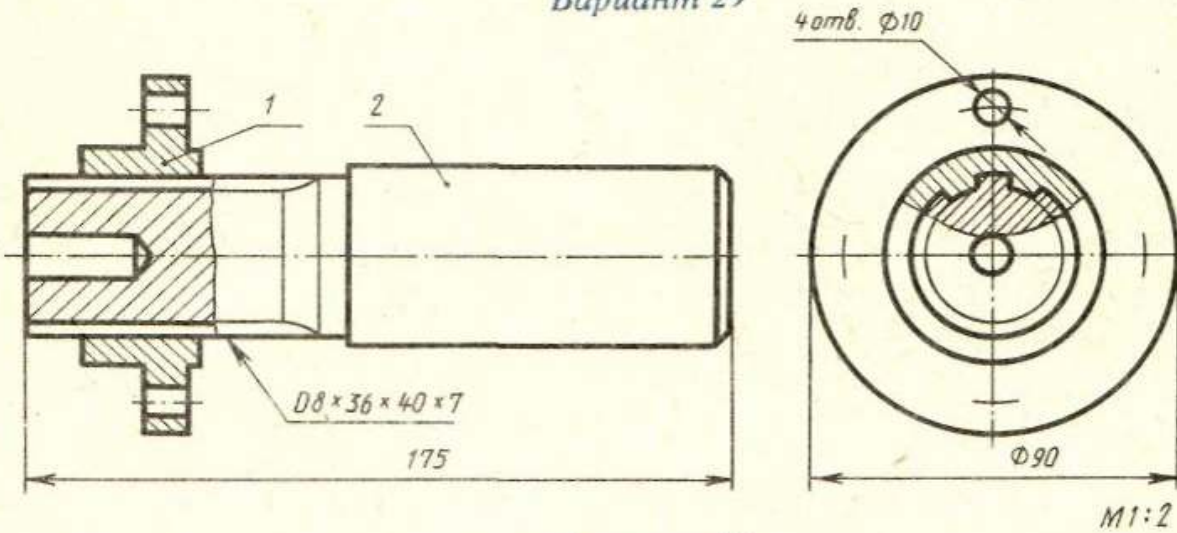


Выполнить чертежи каждой детали (1 и 2) в отдельности в масштабе 2:1, нанести обозначения, учитывая требования ГОСТ 2.409-74

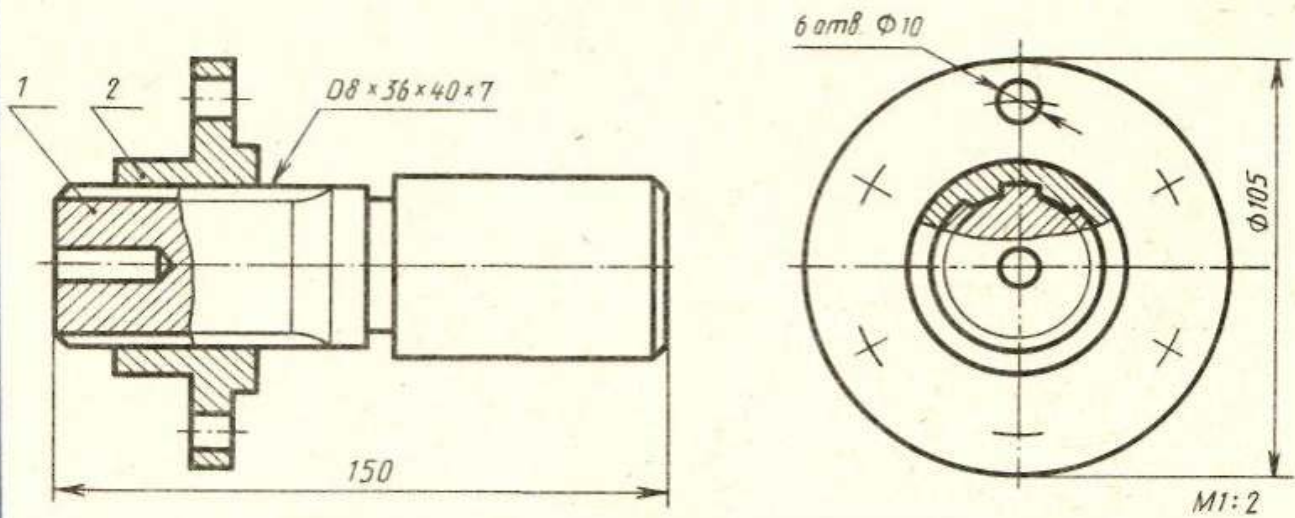
Вариант 28



Вариант 29



Вариант 30



Выполнить чертежи каждой детали (1 и 2) в отдельности в масштабе 2:1, нанести обозначения, учитывая требования ГОСТ 2.409-74

Глава XX. Выполнение чертежей сварных изделий

Чертежи сварного изделия выполняют как сборочный чертеж (рис. 93, б).

Выполнению сборочного чертежа должно предшествовать составление эскизов отдельных деталей (элементов), входящих в сварное изделие (рис. 93, а).

Для обеспечения необходимой точности взаимного расположения отверстий в пластине 2 и плите 1 эти отверстия выполняют по сборочному чертежу после сварки деталей, поэтому на чертежах деталей пластинки и плиты упомянутые отверстия не изображаются (рис. 93, а, детали 1 и 2).

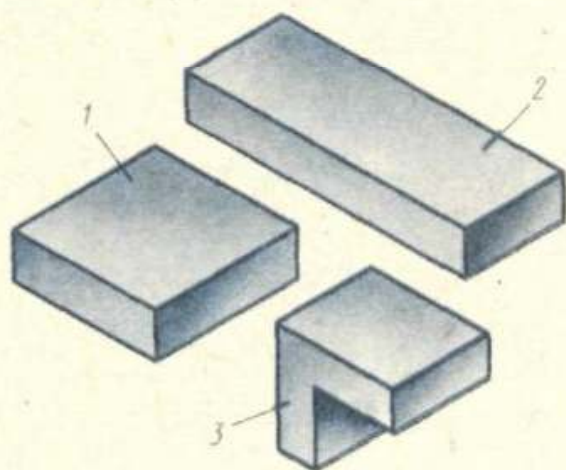


Рис. 93а

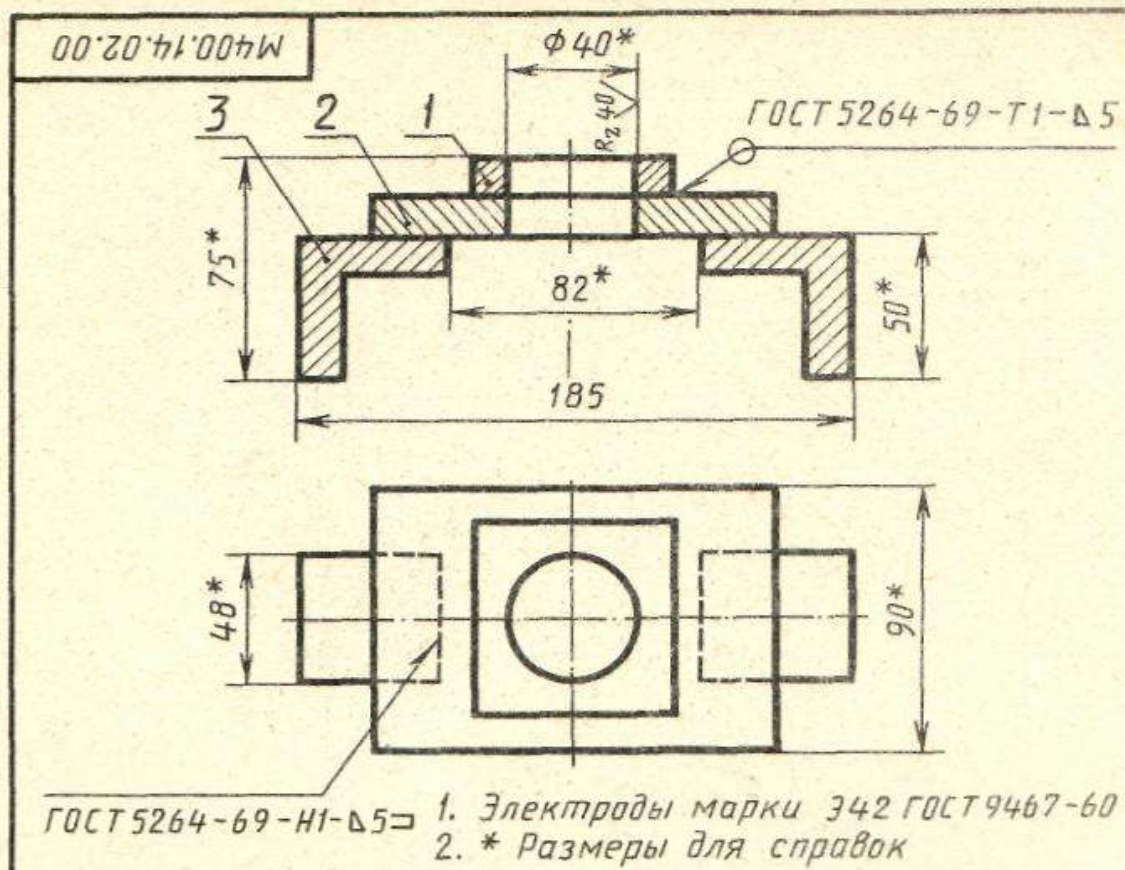
Каждой такой детали должно быть присвоено обозначение и название, например плита, планка, косынка, ребро, втулка, кольцо, цилиндр, пластинка и т. п. В спецификации указывается формат листов, на которых выполнены эскизы. Пример такого учебного чертежа сварного изделия приведен на рис. 93, б.

В том случае, когда сварное изделие несложное, его детали могут изготавливаться непосредственно по сборочному чертежу. На сборочном чертеже при этом наносят все размеры, необходимые для изготовления деталей. В спецификации в графе «Формат» проставляют символ БЧ (без чертежа), приводят обозначение и наименование деталей, их количество.

На рис. 94 представлен пример выполнения задания без эскизирования отдельных деталей. В этом случае условно принято, что все детали изготавливают из стали марки Ст5 по ГОСТ 380—71.

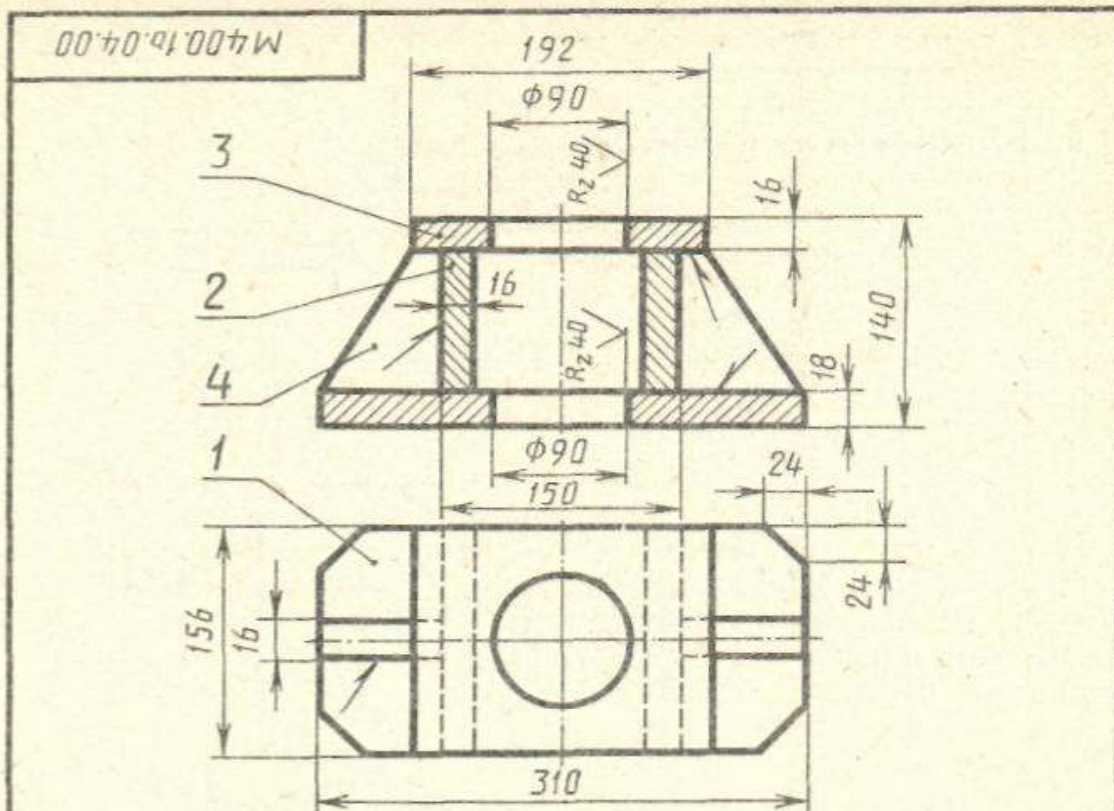
При выполнении настоящего задания для упрощения учебного чертежа можно условно указать в технических требованиях марку материала, из которого должны выполняться детали, входящие в сварное изделие.

По условию задания 82 учащимся предлагается стальная деталь, которую можно расчленить на простые элементы, соединяемые сваркой.



Формат	Зона	Поз.	Обозначение	Наименование	Кол.	Примечание
				<u>Детали</u>		
A4		1	M 400.14.02.01	Плита	1	
A4		2	M 400.14.02.02	Пластинка	1	
A4		3	M 400.14.02.03	Полка	2	
M 400.14.02.00						
Изм.	Лист	№ докум.	Подпись	Дата	Лит	Масса
Проект.					У	
Консульт.						1:2
Чертил					Лист	Листов 1
Принял					КМТ	

Рис. 936

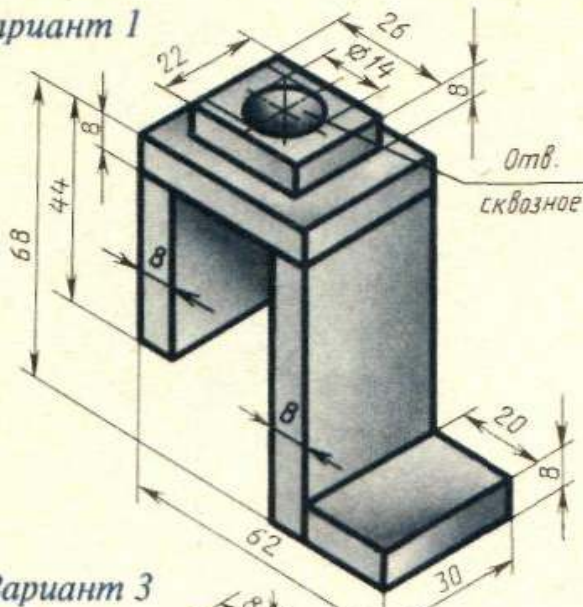


1. Сварные швы Т1-ДВ по ГОСТ 5264-69.
2. Электроды марки Э42 ГОСТ 9467-75.
3. Предельные отклонения размеров по 7 кл.
4. Материал всех деталей: Ст 5 ГОСТ 380-71.

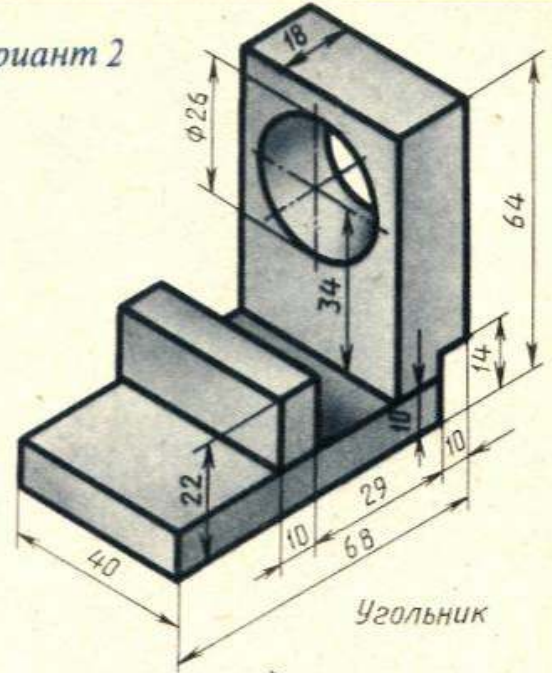
Формат	Зона	Поз	Обозначение	Наименование	Кол.	Примечание
				<u>Детали</u>		
Б4	1		М 400.16.04.01	Основание	1	
Б4	2		М 400.16.04.02	Пластина	2	
Б4	3		М 400.16.04.03	Плита	1	
Б4	4		М 400.16.04.04	Ребра	2	
М 400.16.04.00						
Изм	Лист	№ докум	Подпись	Дата	Лит	Масса Масштаб
Проект					У	1:2
Консульт					Лист	Листов 1
Чертил				74	КМТ	
Принял				74		

Рис. 94

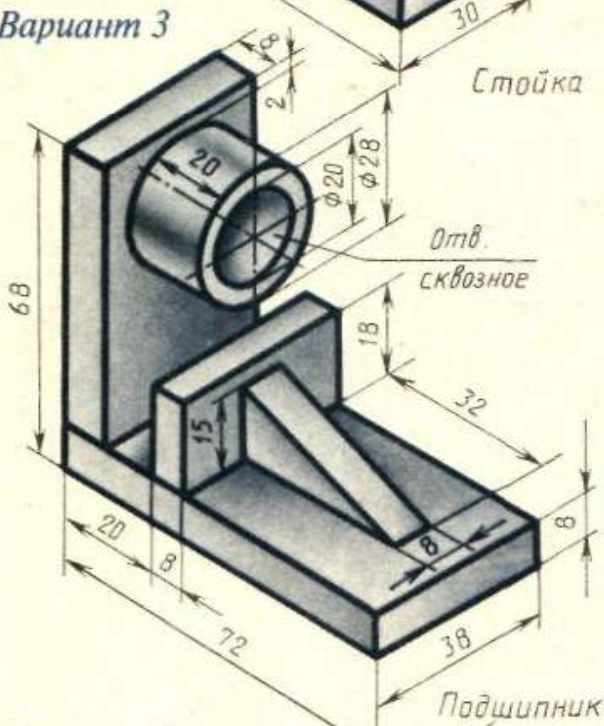
Вариант 1



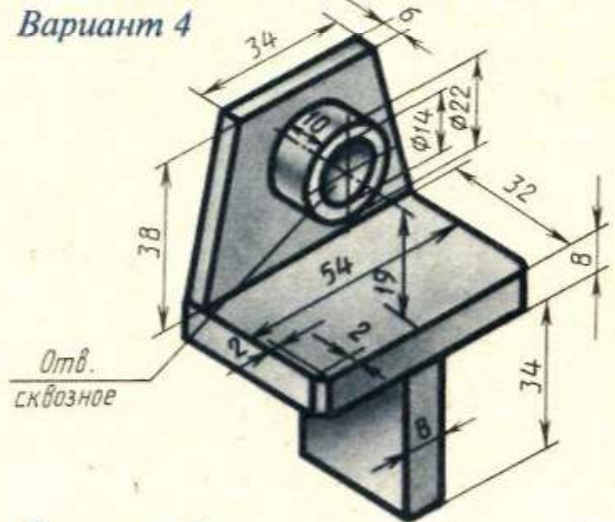
Вариант 2



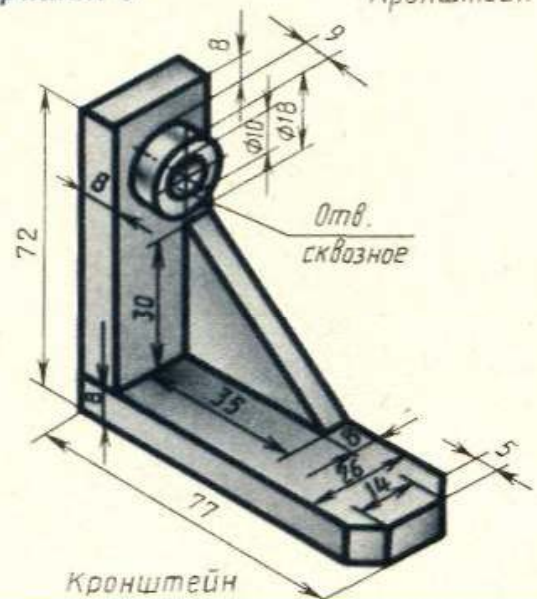
Вариант 3



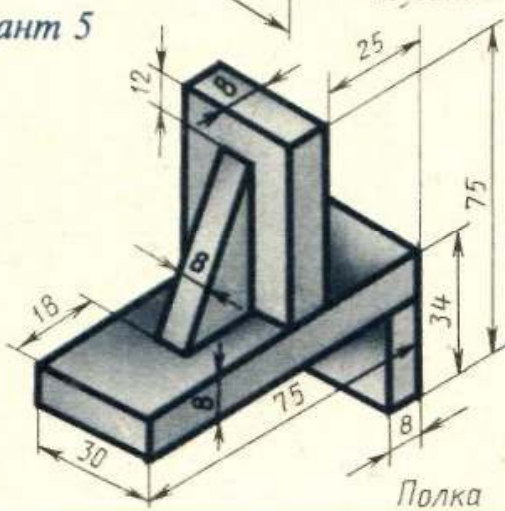
Вариант 4



Вариант 6



Вариант 5

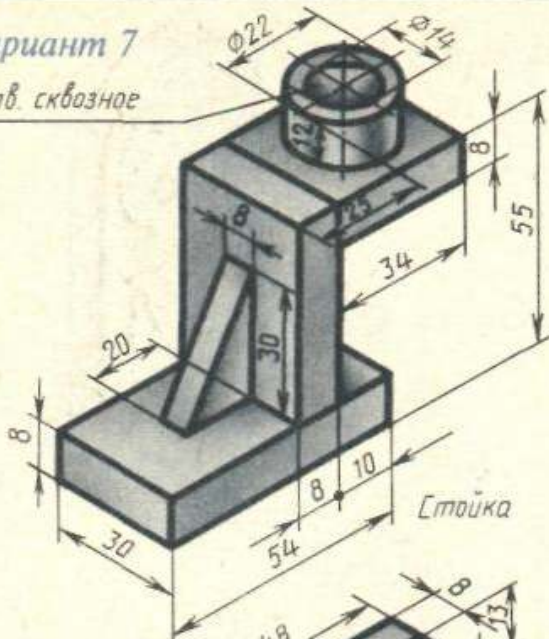


Выполнить сборочный чертеж сварного изделия

ЗАДАНИЕ 82

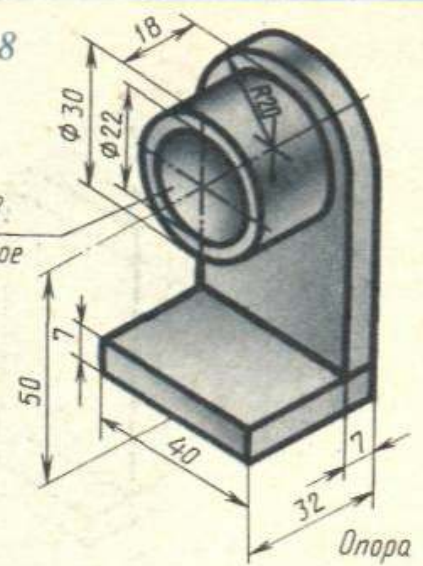
Вариант 7

Отв. сквозное

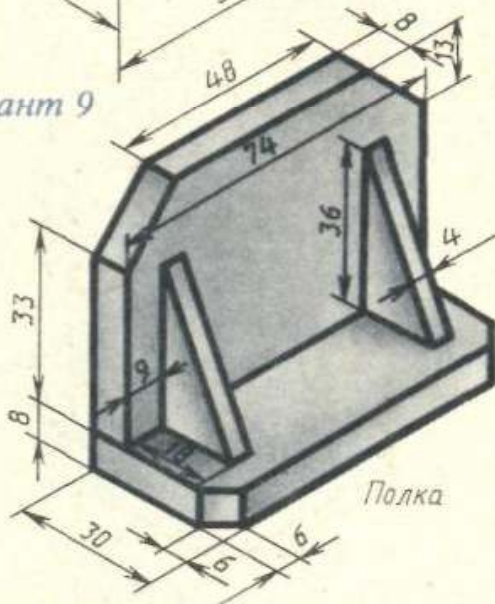


Вариант 8

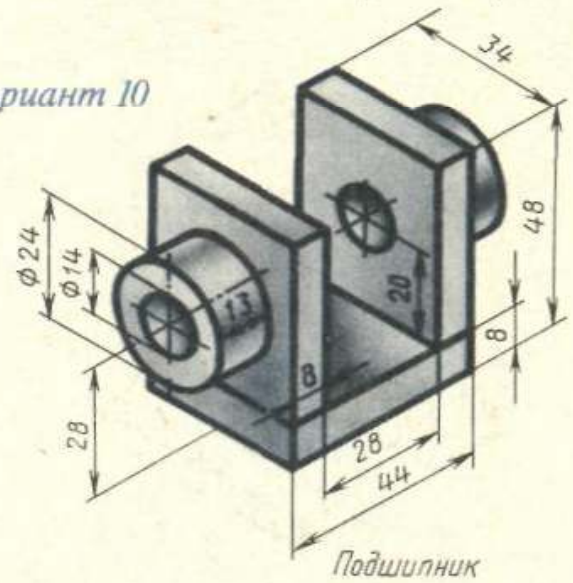
Отв. сквозное



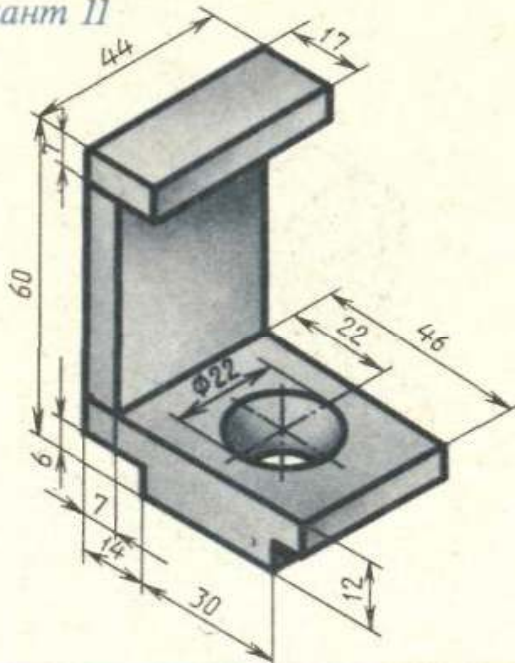
Вариант 9



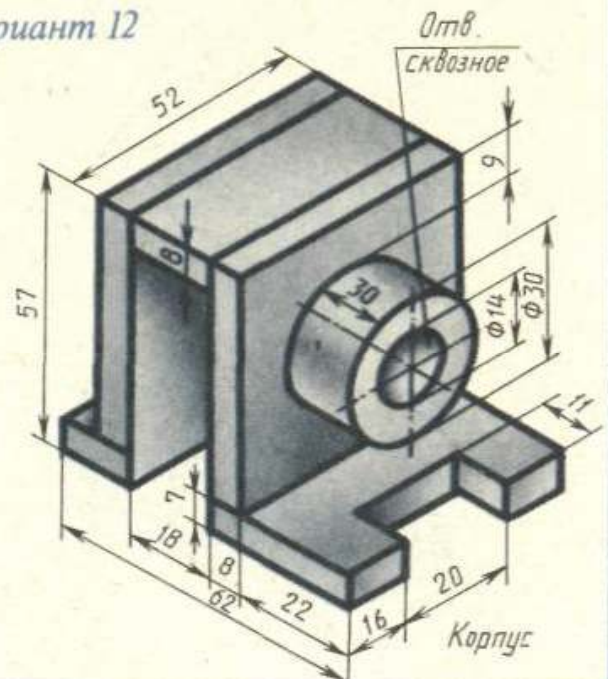
Вариант 10



Вариант 11

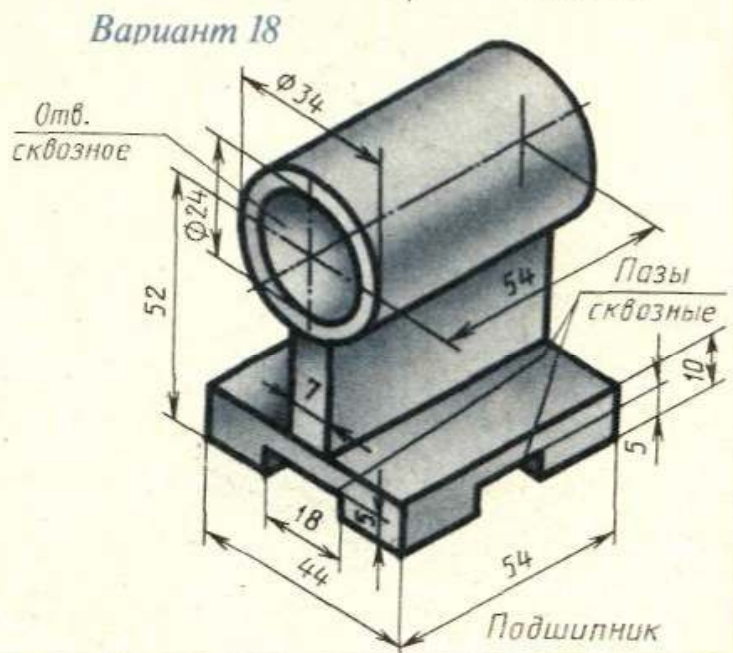
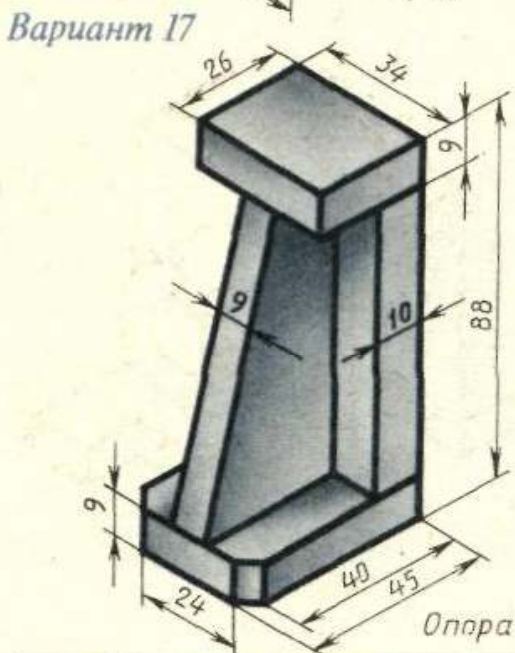
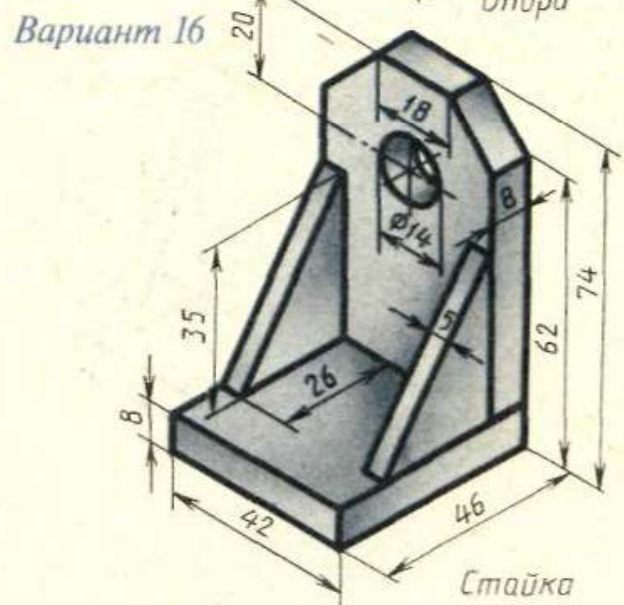
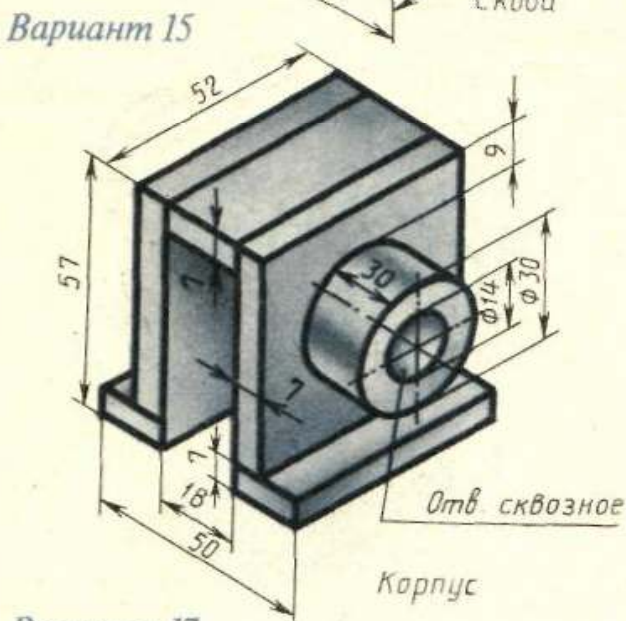
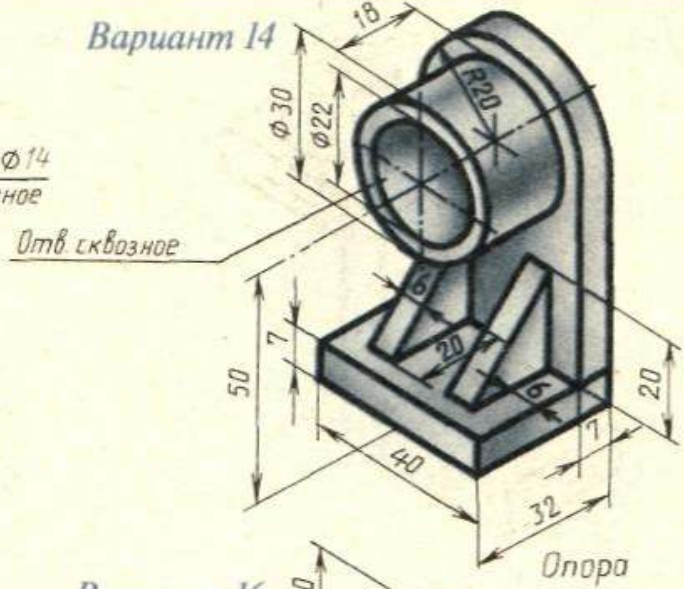
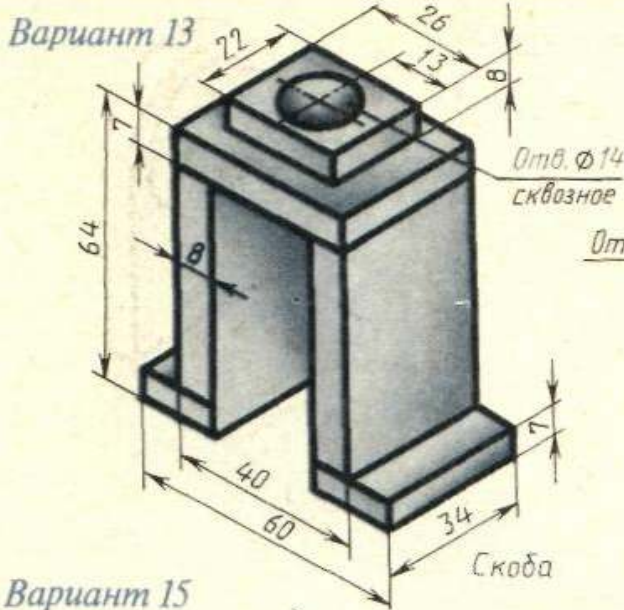


Вариант 12



Выполнить сборочный чертеж сварного изделия

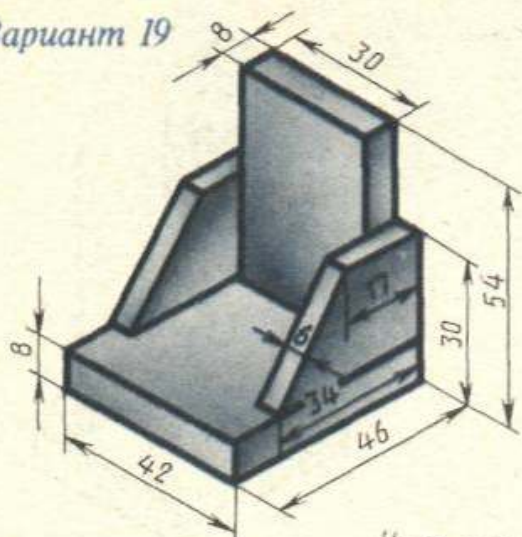
ЗАДАНИЕ 82



Выполнить сборочный чертеж сварного изделия

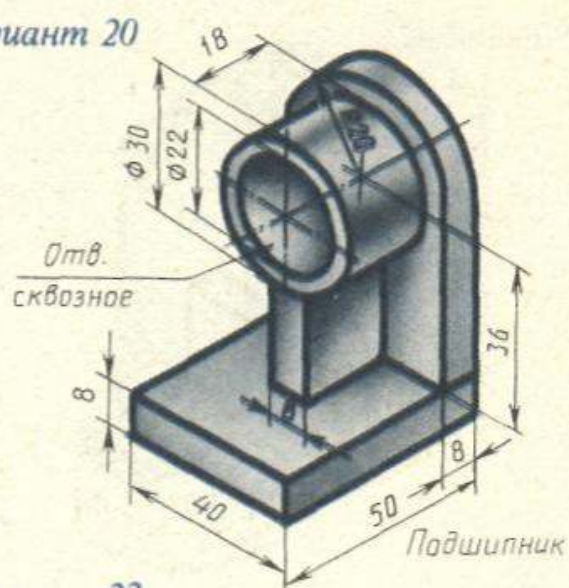
ЗАДАНИЕ 82

Вариант 19



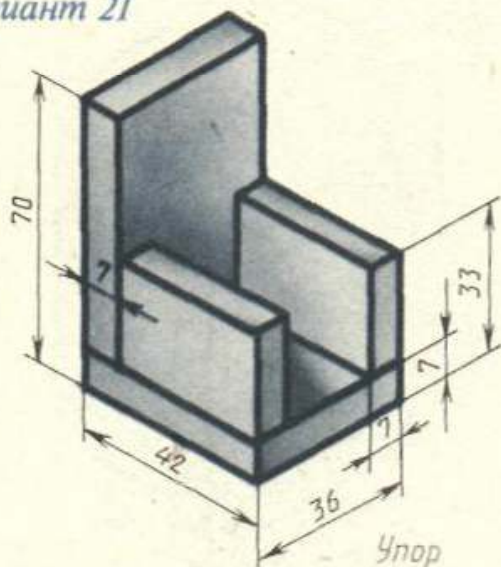
Угольник

Вариант 20



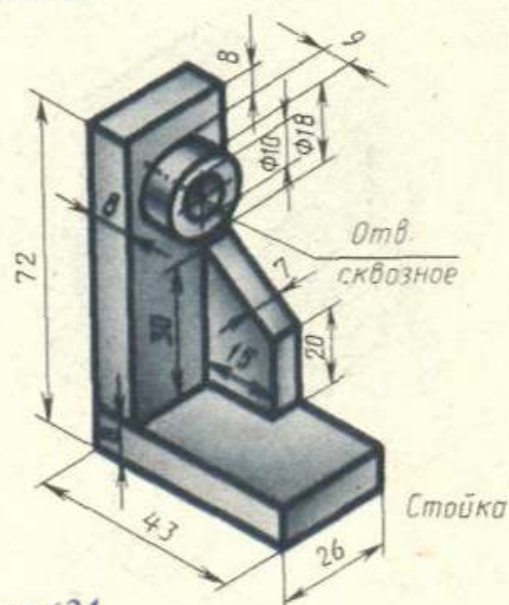
Подшипник

Вариант 21



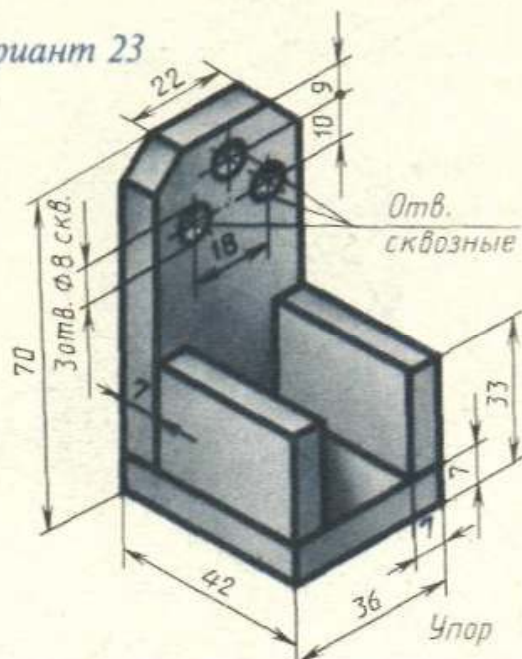
Упор

Вариант 22



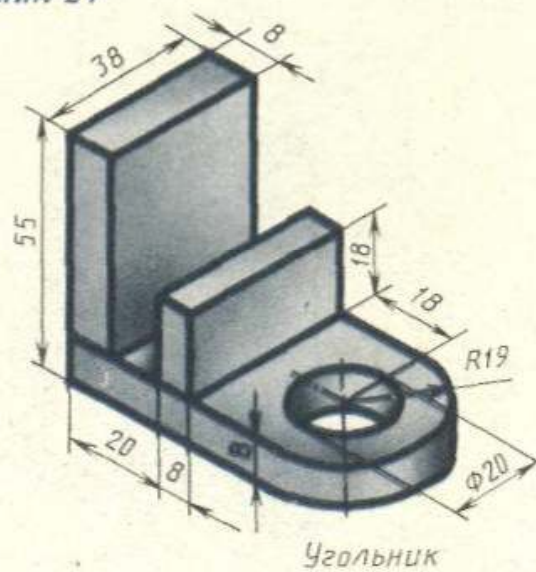
Стойка

Вариант 23



Упор

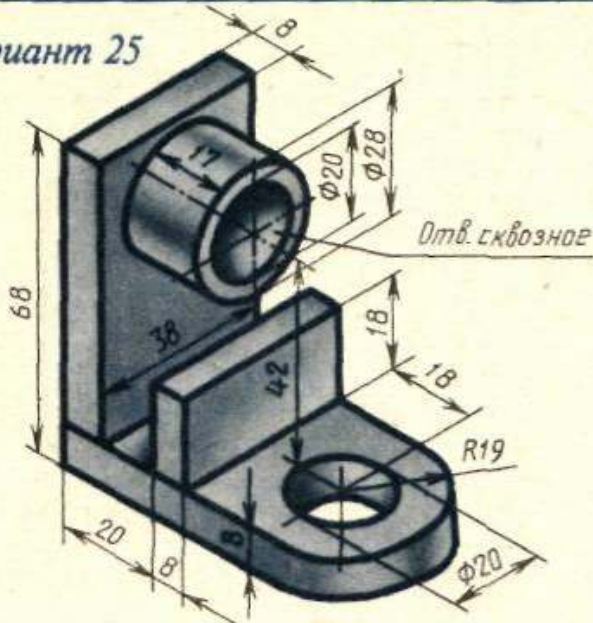
Вариант 24



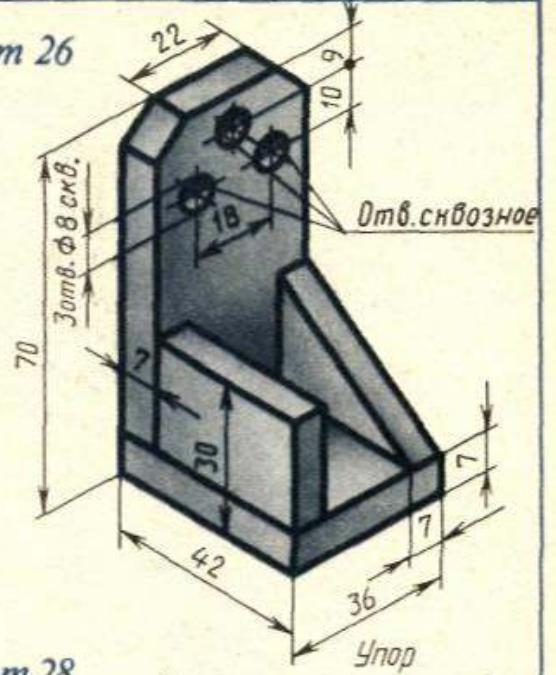
Угольник

Выполнить сборочный чертеж сварного изделия

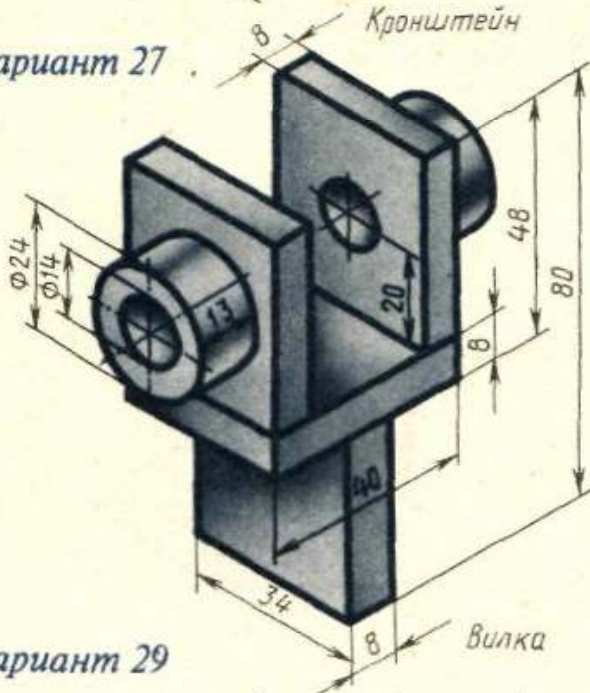
Вариант 25



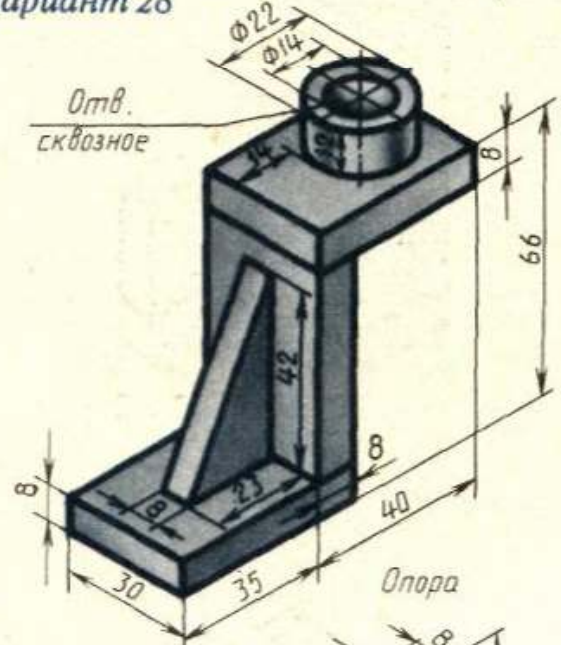
Вариант 26



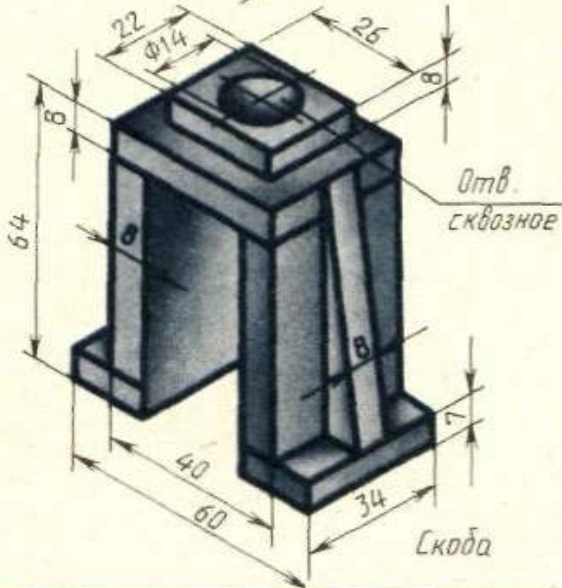
Вариант 27



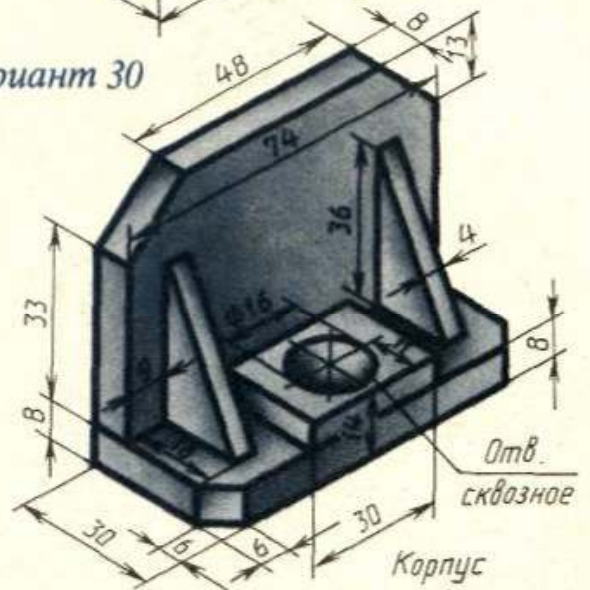
Вариант 28



Вариант 29



Вариант 30



Выполнить сборочный чертеж сварного изделия

Итоговая контрольная работа № 2

В контрольную работу по машиностроительному черчению входят три задания (83, 84, 85), которые состоят из трех тем: определение разрезов, определение сечений и детализования. За заданиями 83, 84 и 85 непосредственно помещены ответы, каждому из которых присвоен номер. Например, ответ на задание № 83 — 1а...24а, на задание 84 — 1б...24б и задание 85 — 1в...24в (см. задания 83...85 и ответы к ним).

Учащемуся из табл. 6 выдается билет, соответствующий номеру своего варианта (см. табл. А), а затем находит ответ (см. табл. Б).

Преподаватель для себя разрабатывает таблицу, состоящую из 30 билетов

Таблица А

29-й билет	Борин Н. В.					
	Задание 83		Задание 84		Задание 85	
Задача	13	17	19	23	13	17
Ответ						

Таблица Б

29-й билет	Сорокина В. А.					
	Задание 83		Задание 84		Задание 85	
Задача	13	17	19	23	13	17
Ответ	14а	23а	23б	20б	14в	24в

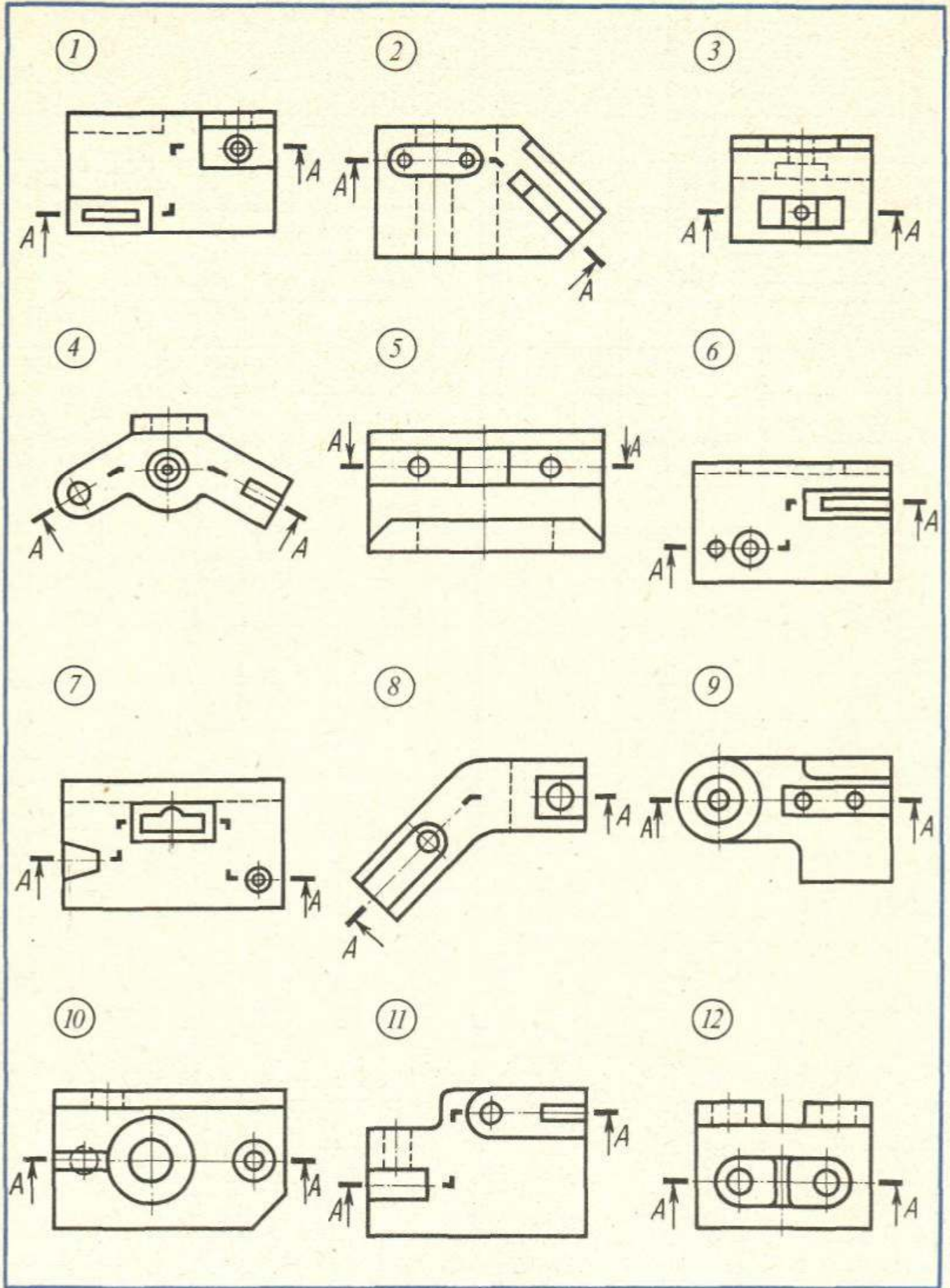
(табл. 6) с заданиями и ответами, что облегчит проверку выполненных заданий.

Таблица 6

	№ билета	Задание 83		Задание 84		Задание 85			№ билета	Задание 83		Задание 84		Задание 85	
1	Задача	1	9	14	20	15	16	9	Задача	7	19	2	15	2	15
	Ответ								Ответ						
2	Задача	13	15	6	8	11	12	10	Задача	10	24	5	14	4	19
	Ответ								Ответ						
3	Задача	3	12	16	24	1	5	11	Задача	12	17	3	17	6	16
	Ответ								Ответ						
4	Задача	13	17	19	23	20	11	12	Задача	11	15	9	21	8	13
	Ответ								Ответ						
5	Задача	8	15	1	13	1	20	13	Задача	9	18	4	20	5	17
	Ответ								Ответ						
6	Задача	1	13	12	17	10	11	14	Задача	4	14	10	16	3	14
	Ответ								Ответ						
7	Задача	12	16	8	24	8	18	15	Задача	2	20	13	19	7	20
	Ответ								Ответ						
8	Задача	3	22	11	21	9	12	16	Задача	3	13	1	24	1	20
	Ответ								Ответ						

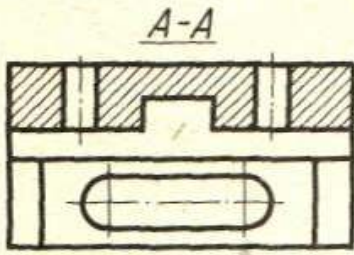
	№ билета	Задание 83		Задание 84		Задание 85			№ билета	Задание 83		Задание 84		Задание 85	
17	Задача	1	15	12	13	10	17	25	Задача	9	23	7	20	1	11
	Ответ								Ответ						
18	Задача	12	14	10	23	9	14	26	Задача	12	17	5	19	4	20
	Ответ								Ответ						
19	Задача	10	24	8	14	8	13	27	Задача	1	13	10	17	7	16
	Ответ								Ответ						
20	Задача	5	22	9	22	10	16	28	Задача	4	18	6	23	8	14
	Ответ								Ответ						
21	Задача	6	16	2	15	2	19	29	Задача	5	21	11	13	10	18
	Ответ								Ответ						
22	Задача	2	20	6	18	5	15	30	Задача	14	16	4	12	13	10
	Ответ								Ответ						
23	Задача	8	15	3	16	6	12								
	Ответ														
24	Задача	11	14	4	21	3	18								
	Ответ														

ЗАДАНИЕ 83

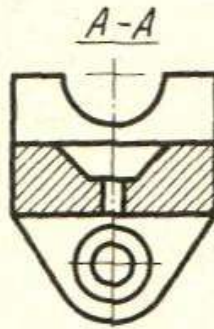


Найти заданный разрез детали

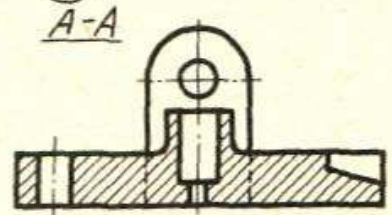
6a



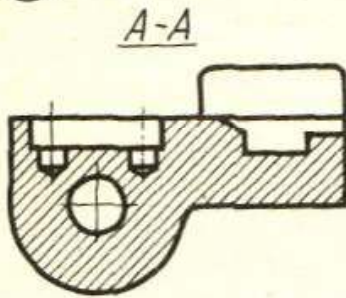
5a



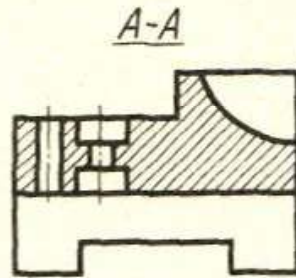
3a



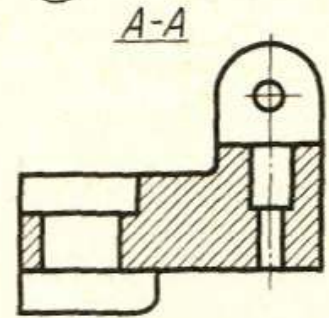
1a



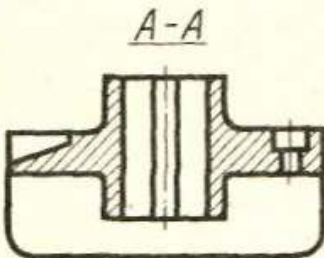
8a



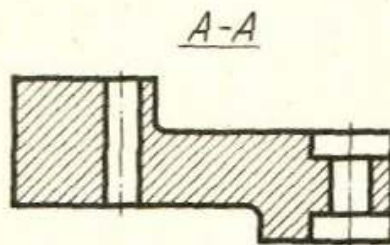
12a



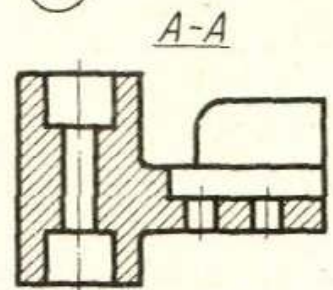
4a



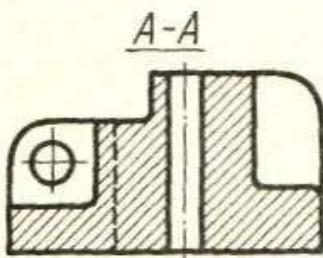
2a



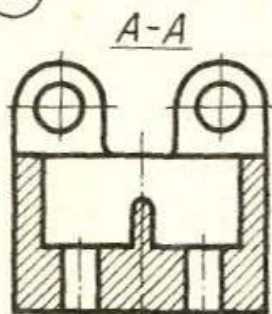
7a



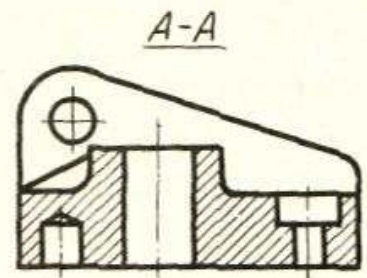
11a



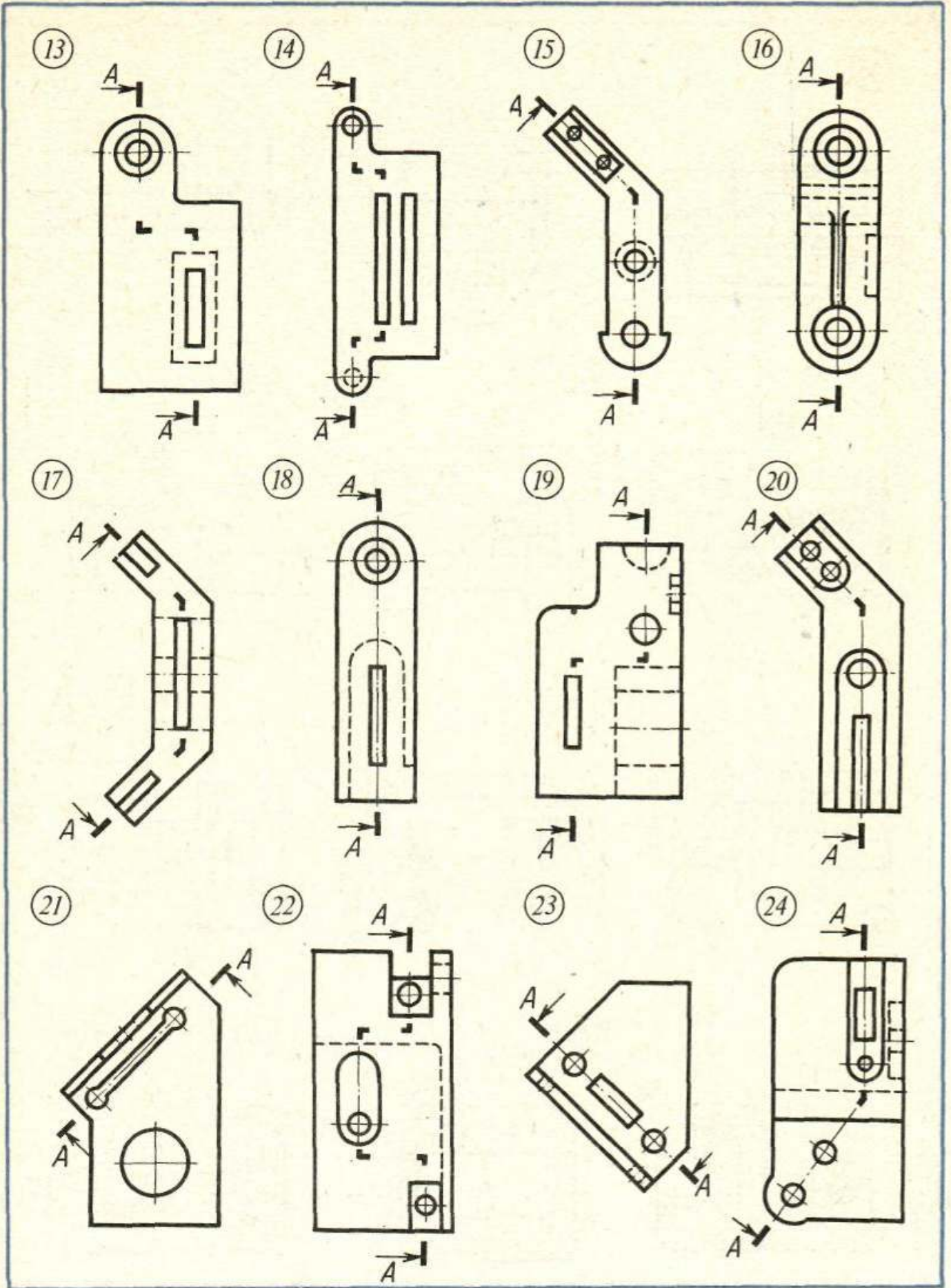
10a



9a

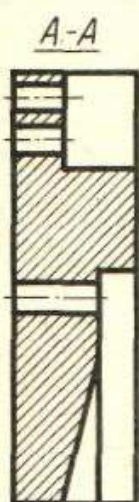


ОТВЕТ

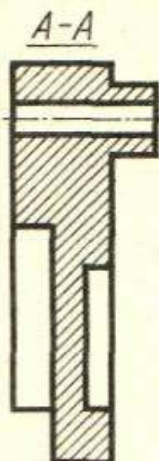


Найти заданный разрез детали

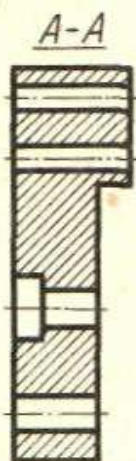
13a



21a



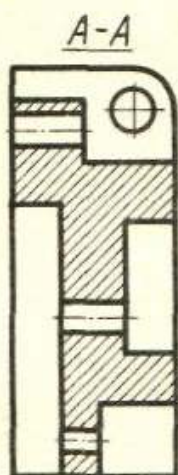
22a



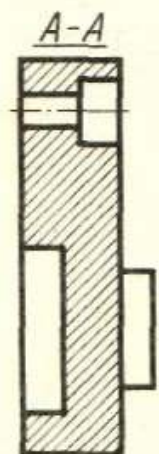
23a



20a



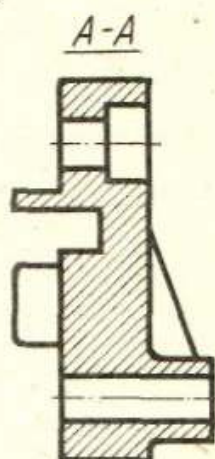
14a



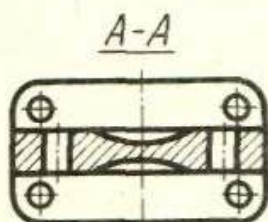
24a



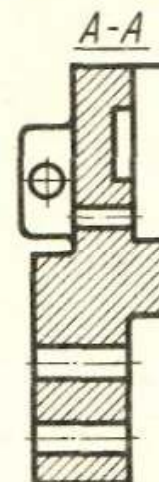
15a



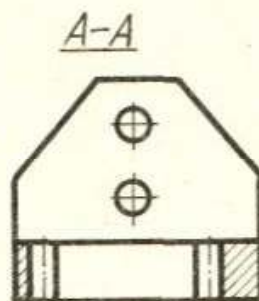
19a



16a



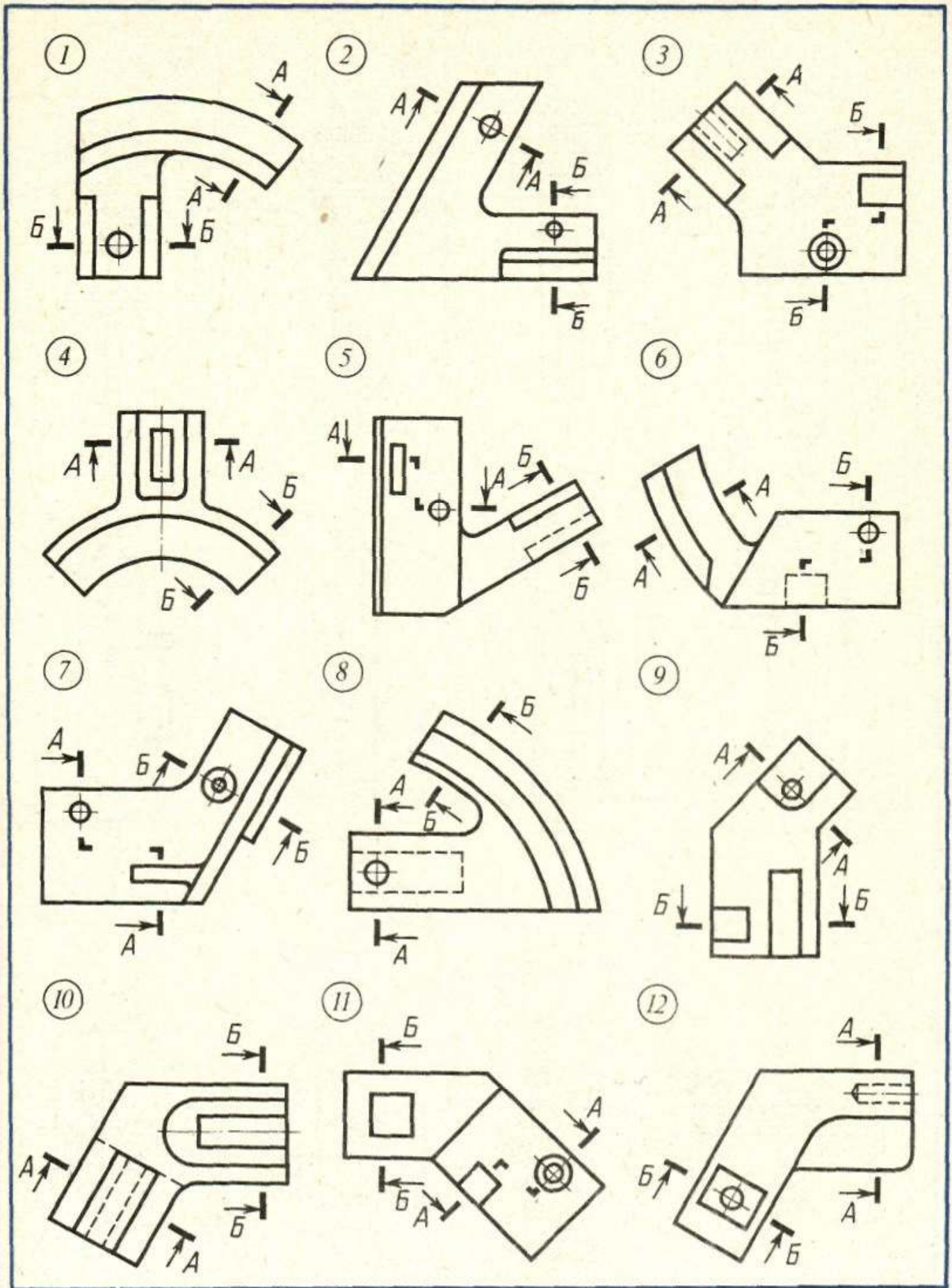
17a



18a

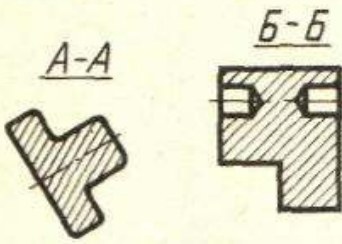


ОТВЕТ

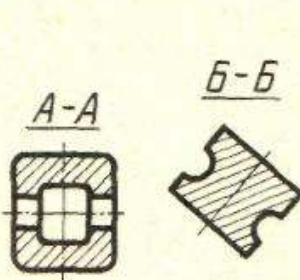


Найти заданное сечение детали

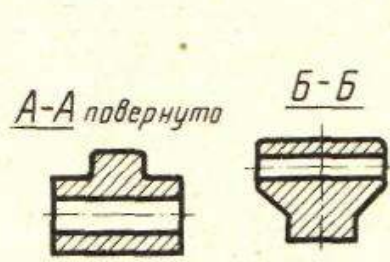
26



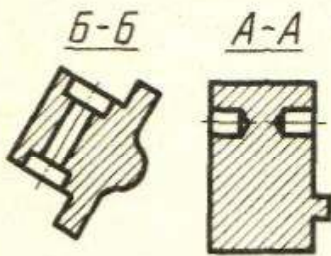
76



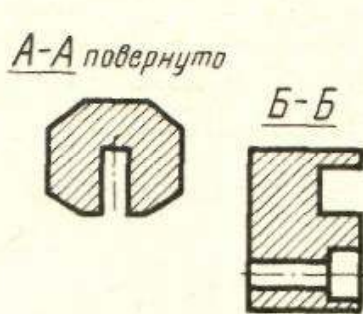
66



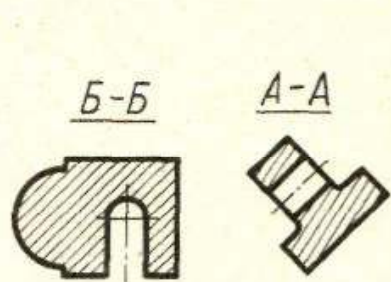
16



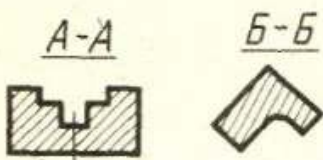
56



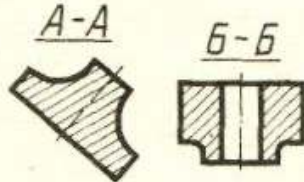
106



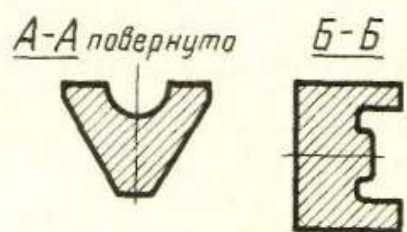
86



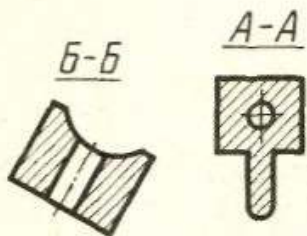
46



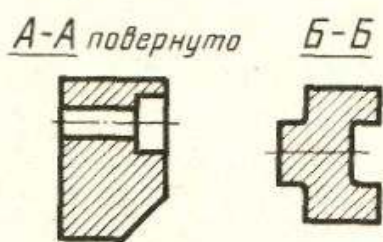
96



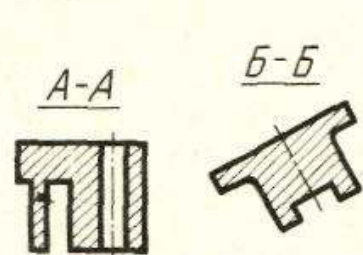
36



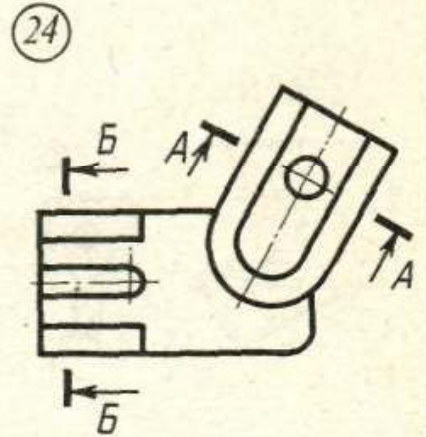
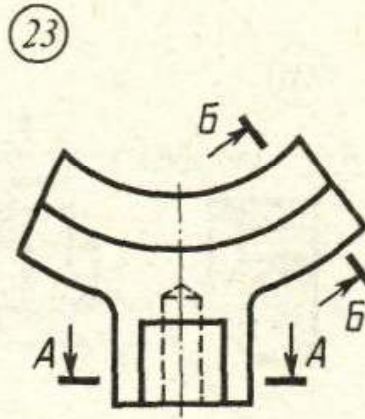
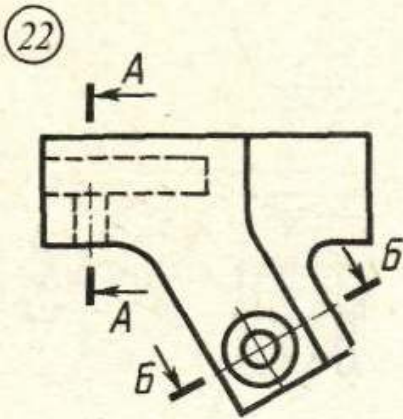
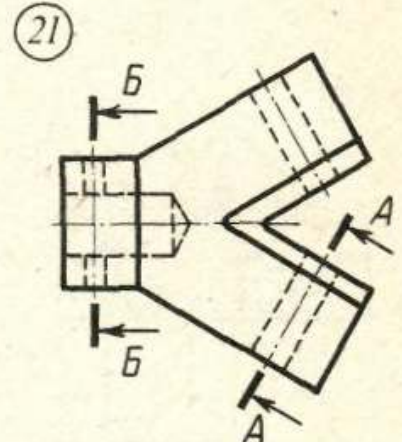
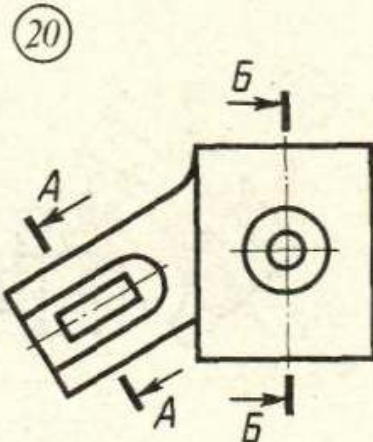
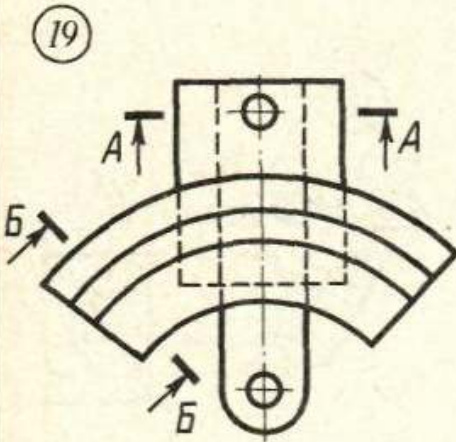
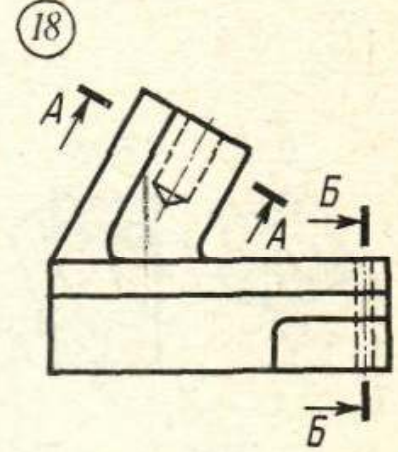
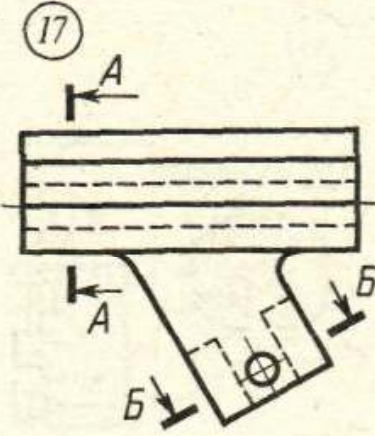
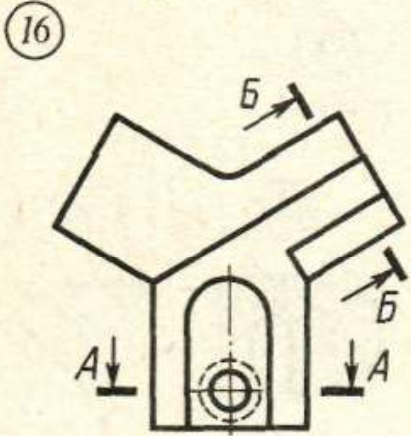
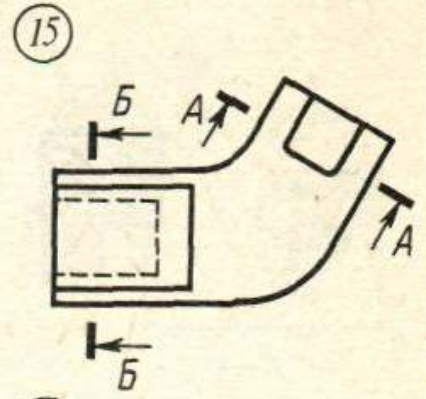
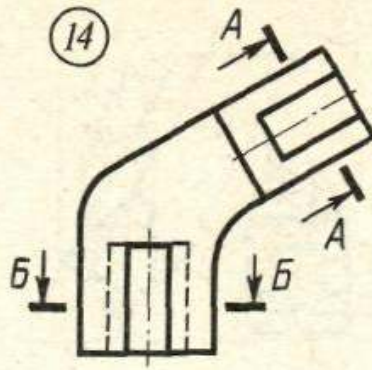
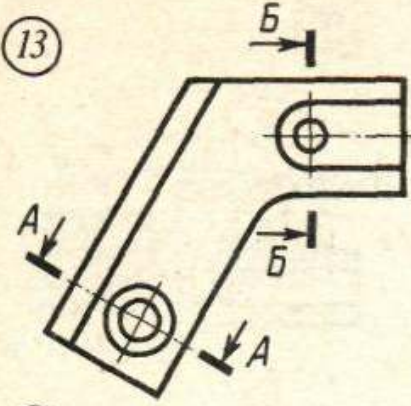
126



116

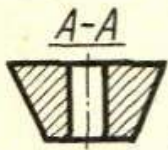


Ответ

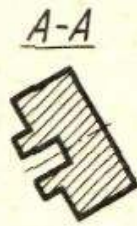


Найти заданное сечение детали

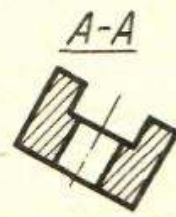
236



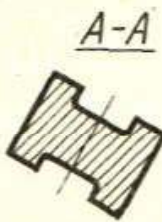
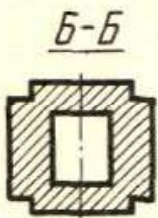
136



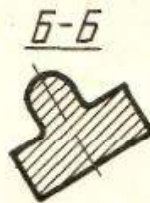
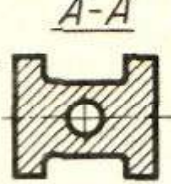
216



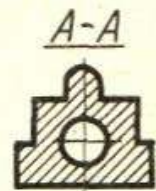
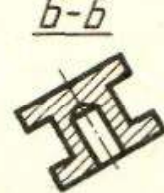
246



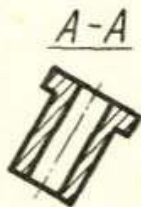
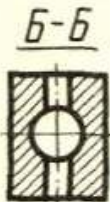
156



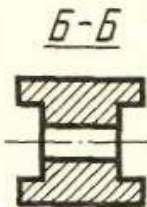
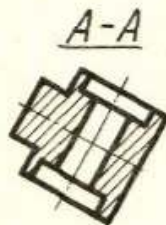
146



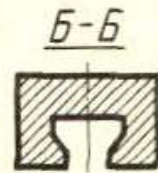
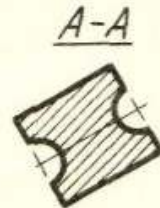
166



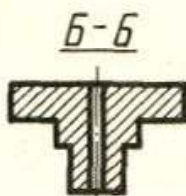
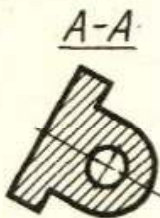
206



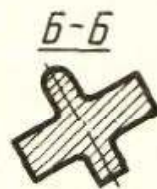
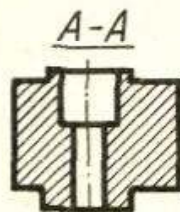
196



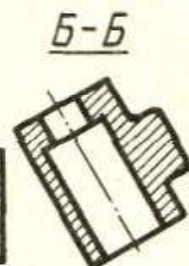
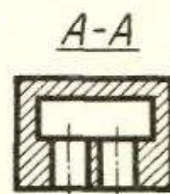
176



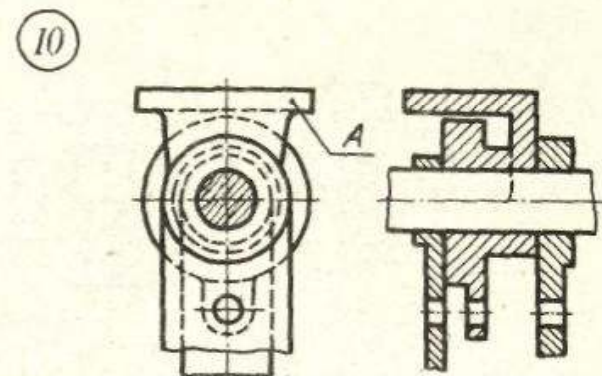
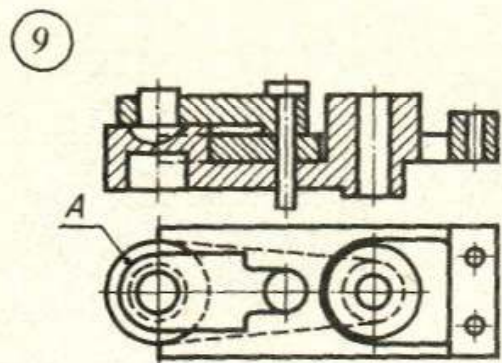
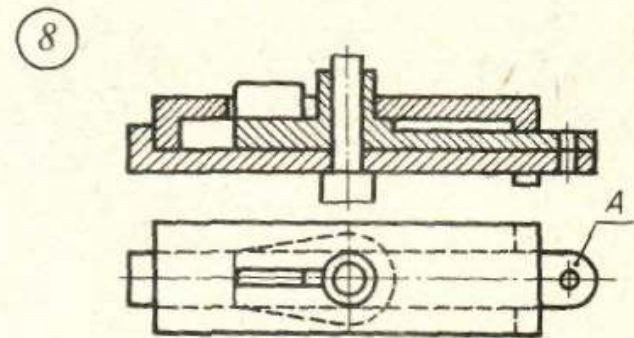
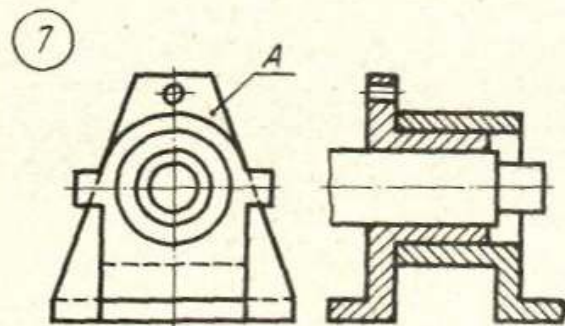
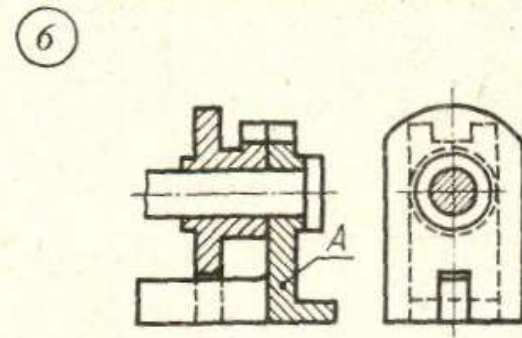
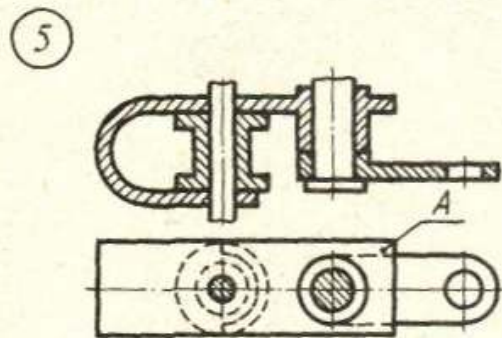
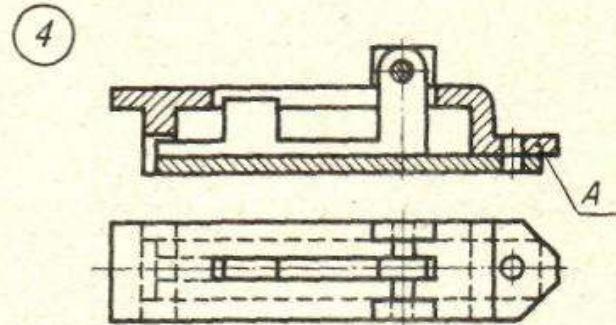
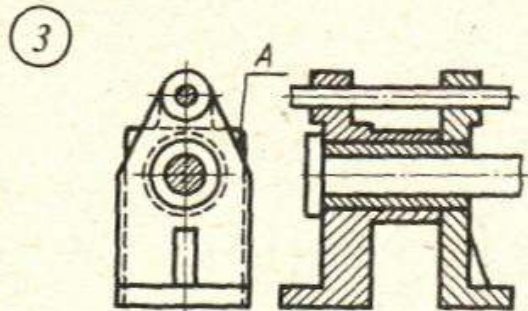
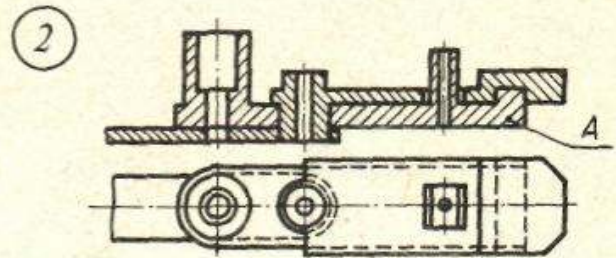
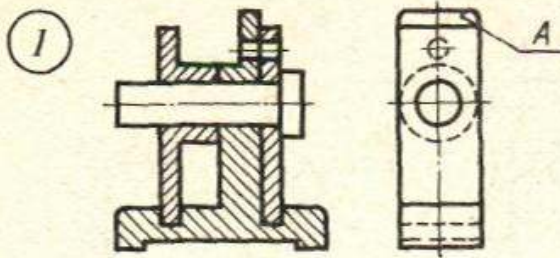
186



226

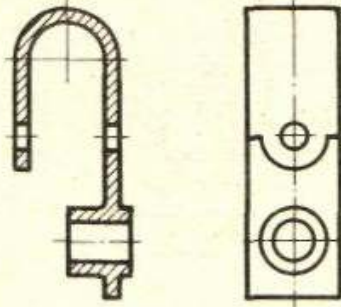


Ответ

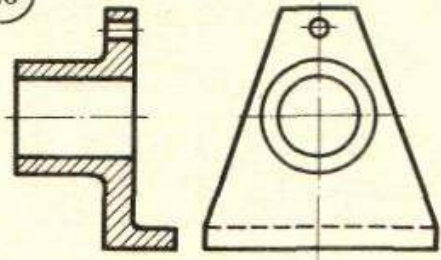


Найти чертеж детали А

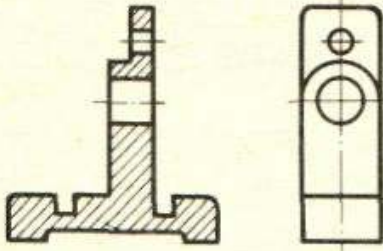
1в



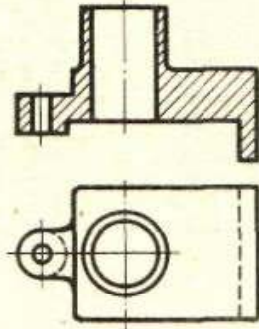
2в



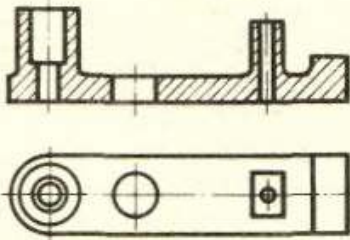
3в



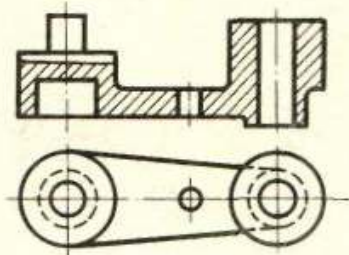
4в



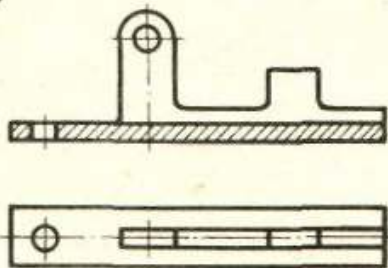
5в



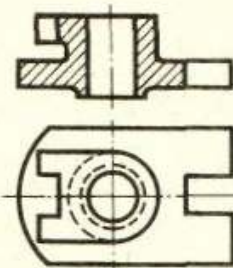
6в



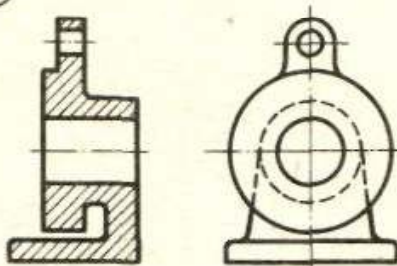
7в



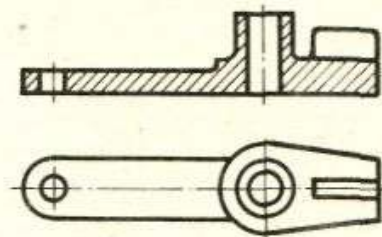
8в



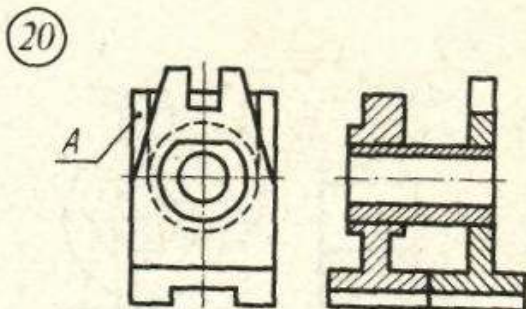
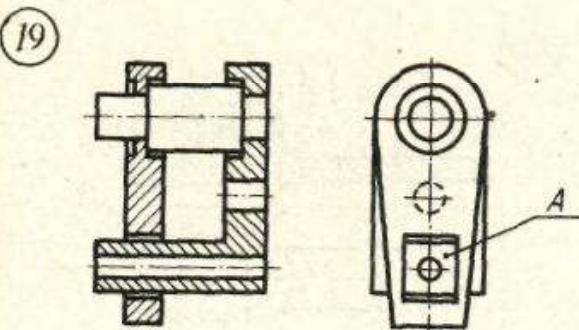
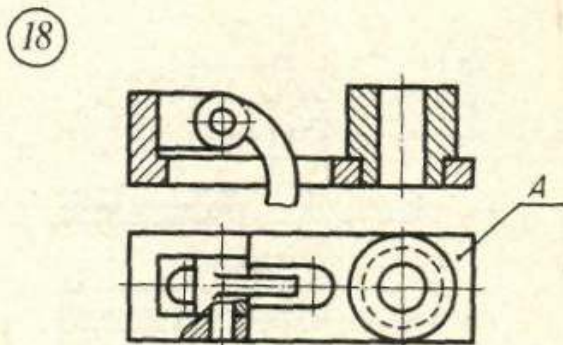
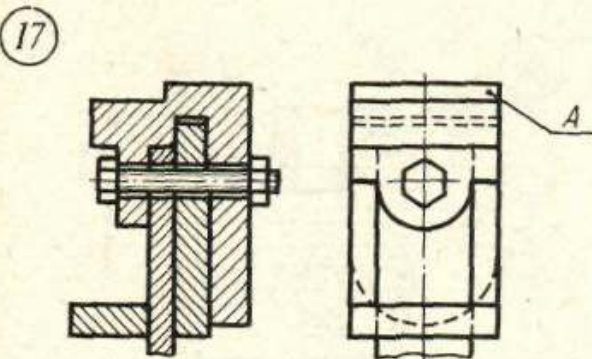
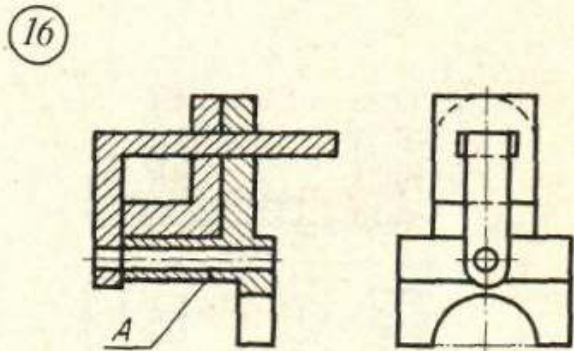
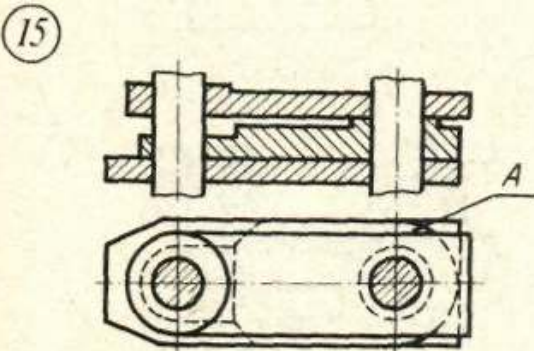
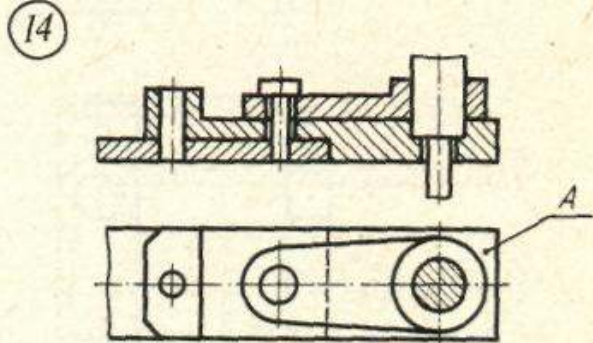
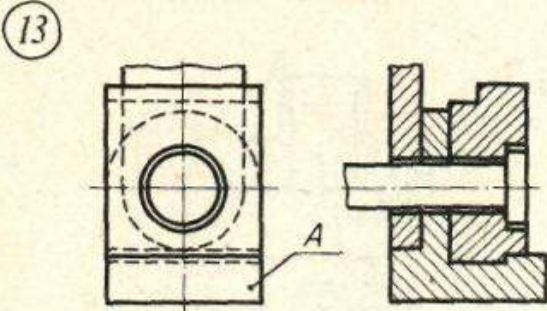
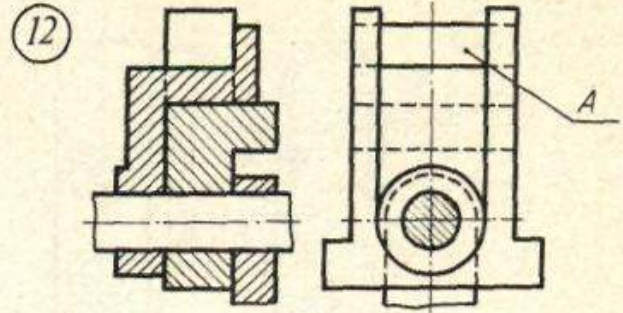
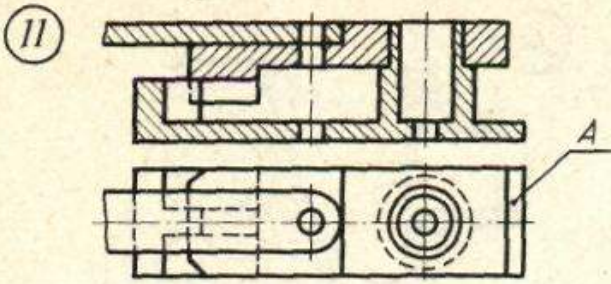
9в



10в

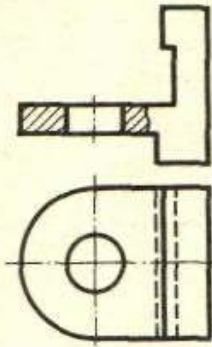


ОТВЕТ

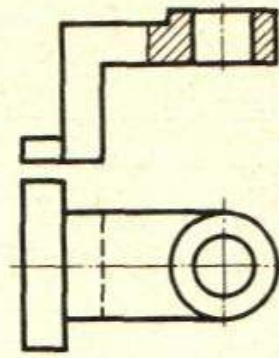


Найти чертеж детали *A*

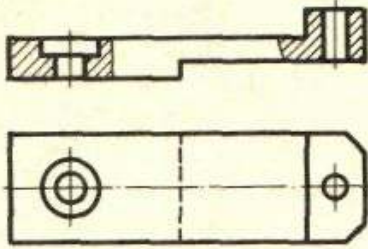
11в



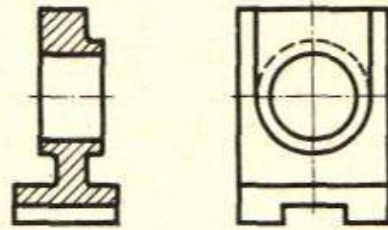
12в



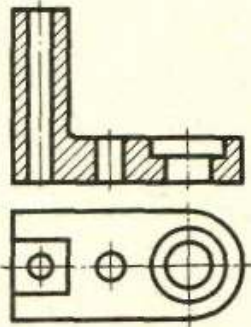
13в



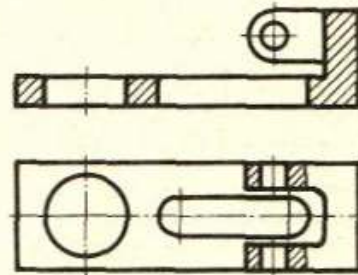
14в



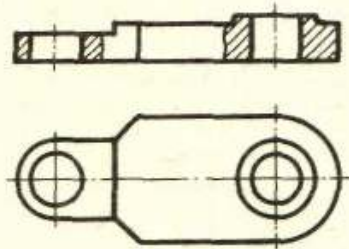
15в



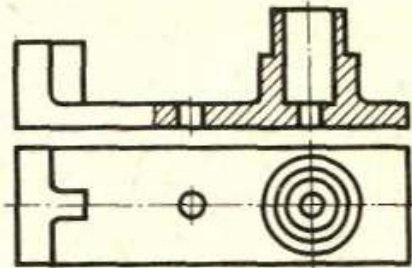
16в



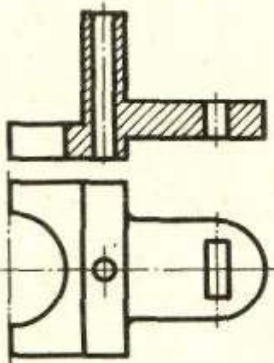
17в



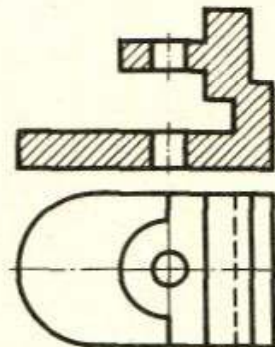
18в



19в



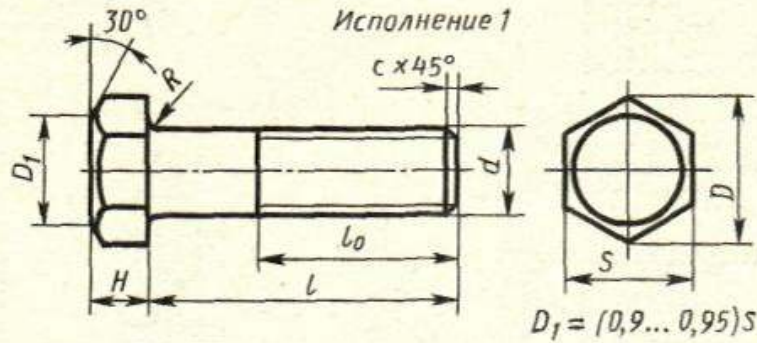
20в



ПРИЛОЖЕНИЯ

Приложение 1. Болты с шестигранной головкой (нормальной точности)

ГОСТ 7798-70



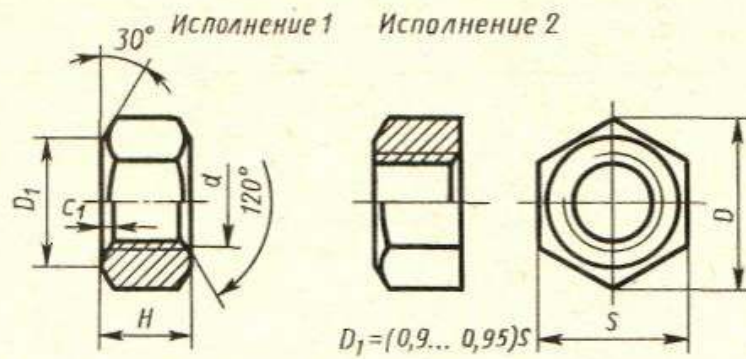
Номинальный диаметр резьбы d	10	12	16	20	24	30	36	42	48
Размер «под ключ» s	17	19	24	30	36	46	56	65	75
Высота головки H	7	8	10	13	15	19	23	26	30
Диаметр описанной окружности D	18,7	20,9	26,5	33,3	39,6	50,9	60,8	72,1	83,4
Радиус под головкой R	1	1,6		2,2	2,7	3,2	3,3	4,3	
Фаска c	1,6	2		2,5		3		3	

Продолжение прилож. 1

Длина l	Длина резьбы l_0 при номинальном диаметре резьбы d (знаком \times отмечены болты с резьбой на всей длине стержня)									
	8	10	12	16	20	24	30	36	42	48
30	22	\times	\times	\times	\times	—	—	—	—	—
35	22	26	30	\times	\times	\times	—	—	—	—
40	22	26	30	\times	\times	\times	\times	—	—	—
45	22	26	30	38	\times	\times	\times	—	—	—
50	22	26	30	38	\times	\times	\times	\times	—	—
55	22	26	30	38	46	\times	\times	\times	\times	—
60	22	26	30	38	46	\times	\times	\times	\times	—
65	22	26	30	38	46	54	\times	\times	\times	\times
70	22	26	30	38	46	54	\times	\times	\times	\times
75	22	26	30	38	46	54	66	\times	\times	\times
80	22	26	30	38	46	54	66	\times	\times	\times
90	22	26	30	38	46	54	66	78	\times	\times
100	22	26	30	38	46	54	66	78	\times	\times
110	—	26	30	38	46	54	66	78	90	\times
120	—	26	30	38	46	54	66	78	90	102

Приложение 2. Гайки шестигранные (нормальной точности)

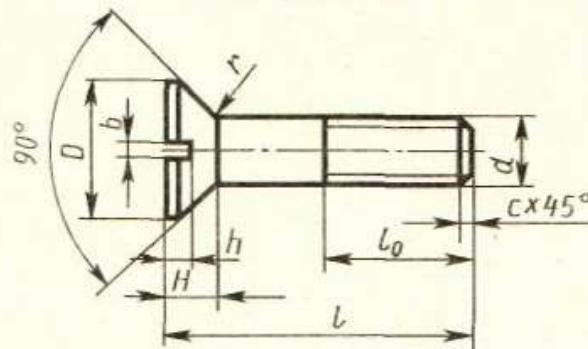
ГОСТ 5915-70*



Номинальный диаметр резьбы d	16	20	24	30	36	42	48
Размер «под ключ» s	24	30	36	46	55	65	76
Диаметр описанной окружности D	26,5	33,3	39,6	50,9	60,8	72,1	83,4
Высота H	13	16	19	24	29	34	38
Фаска c	2		2,5			3	4

Приложение 3. Винты с потайной головкой

ГОСТ 17475-80

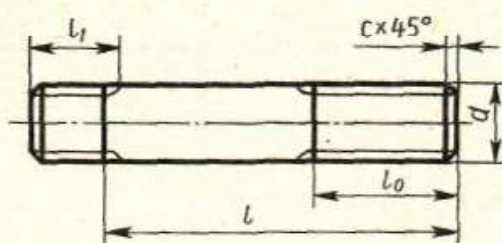


Размеры в мм

Номинальный диаметр резьбы d	6	8	10	12	16	20
Диаметр головки D	12	16	20	22	28	36
Высота головки H	3	4	5	5,5	7	9
Радиус под головкой r		1,1		1,6		2,2
Ширина шлица b	1,6	2	2,5	3	4	
Глубина шлица h	1,5	2,0	2,5		3,5	4,0
Фаска c	0,1		1,6		2,0	2,5

Длина винта l	Длина резьбы l_0 при нормальном диаметре резьбы d (знаком \times отмечены винты с резьбой на всей длине стержня)				
	8	10	12	16	20
30	\times	\times	\times	\times	—
35	22	\times	\times	\times	—
40	22	26	\times	\times	\times
45	22	26	30	\times	\times
50	22	26	30	\times	\times
55	22	24	30	38	\times
60	22	24	30	38	\times
65	22	24	30	38	46
70	22	24	30	38	46
75	—	—	30	38	46

Приложение 4. Шпильки для деталей с резьбовыми отверстиями
(нормальной точности)



Размеры в мм

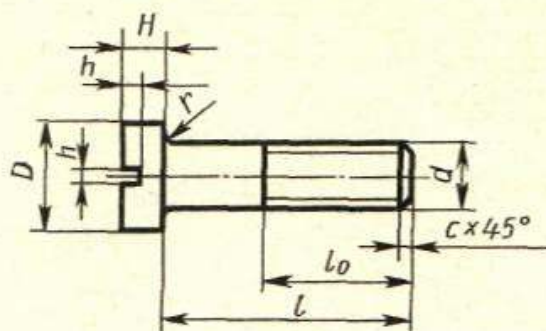
Длина шпильки l (без резьбового ввинчивае- мого конца l_1)	Длина резьбового конца l_0 при нормальном диаметре резьбы d					
	8	10	12	16	20	24
60	22	26	30	38	46	46
65	22	26	30	38	46	50
70	22	26	30	38	46	54
75	22	26	30	38	46	54
80	22	26	30	38	46	54
90	22	26	30	38	46	54
100	22	26	30	38	46	54
110	22	26	30	38	46	54
120	22	26	30	38	46	54
130	22	26	30	38	46	54
140	22	26	30	38	46	54
150	22	26	30	38	46	54
Фаска c	1,6			2		2,5

Длина ввинчиваемого резьбо-
вого конца l_1

ГОСТ 22032-76 $l_1 = 1d$
 ГОСТ 22034-76 $l_1 = 1,25d$
 ГОСТ 22036-76 $l_1 = 1,6d$
 ГОСТ 22038-76 $l_1 = 2d$
 ГОСТ 22040-76 $l_1 = 2,5d$

Приложение 5. Винты с цилиндрической головкой

ГОСТ 1491-80*



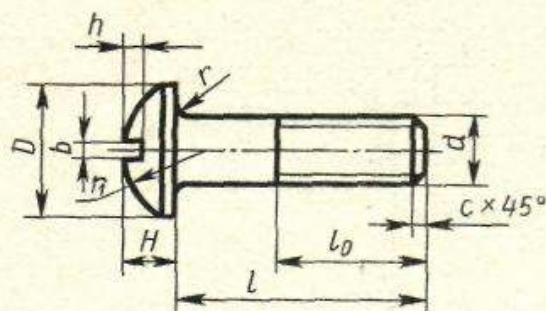
Размеры в мм

Нормальный диаметр резьбы d	8	10	12	16	20
Диаметр головки D	12,5	15,0	18,0	24,0	30,0
Высота головки H	5,0	6,0	7,0	9,0	11,0
Ширина шлица b	2	2,5	3,0	4,0	
Глубина шлица h	2,5	3	3,5	4,0	4,5
Радиус под головкой r	1,1		1,6		2,2
Фаска c	1,6		2,0		2,5

Длина винта l	Длина резьбы l_0 при нормальном диаметре резьбы d (знаком \times отмечены винты с резьбой на всей длине стержня)				
	8	10	12	16	20
30	22	\times	\times	\times	—
35	22	26	30	\times	—
40	22	26	30	\times	\times
45	22	26	30	38	\times
50	22	26	30	38	\times
55	22	26	30	38	46
60	22	26	30	38	46
65	22	26	30	38	46
70	22	26	30	38	46
75	—	—	30	38	46

Приложение 6. Винты с полукруглой головкой

ГОСТ 17473-80*

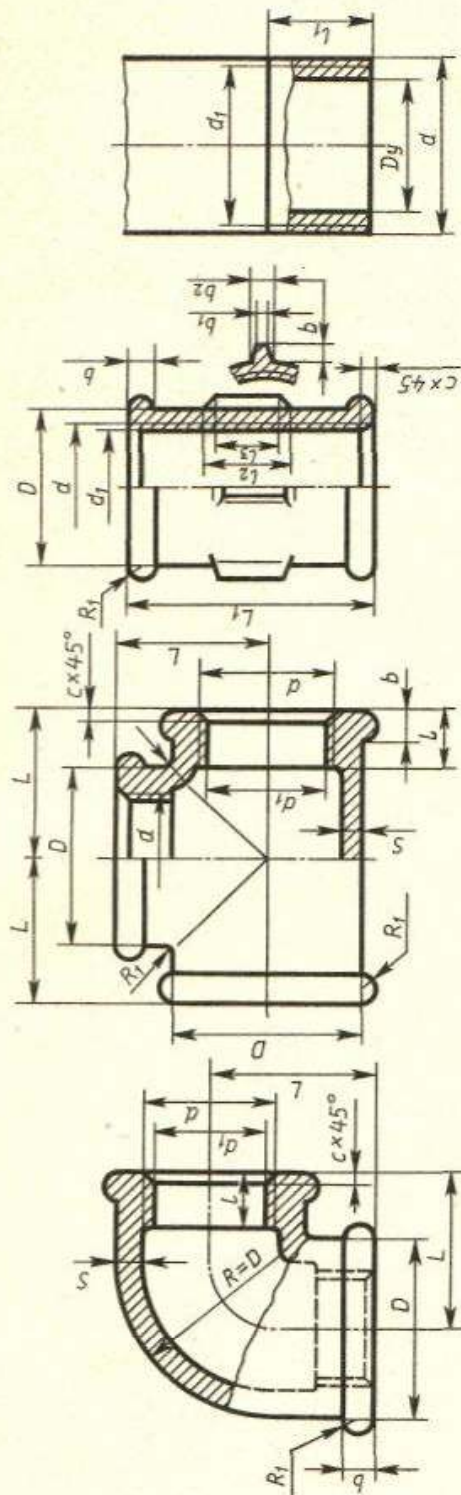


Размеры в мм

Номинальный диаметр резьбы d	8	10	12	16	20
Диаметр головки D	12,5	15,0	18,0	24,0	30,0
Высота головки H	5,0	6,0	7,0	9,0	11,0
Ширина шлица b	2	2,5	3,0	4,0	
Глубина шлица h	2,5	3	3,5	4,0	4,5
Радиус головки r	11,5	14	19	26	28
Радиус под головкой r_1	1,1		1,6		2,2
Фаска c	1,6		2,0		2,5

Длина винта l	Длина резьбы l_0 при нормальном диаметре резьбы d (знаком \times отмечены винты с резьбой на всей длине стержня)				
	8	10	12	16	20
30	22	\times	\times	\times	—
35	22	26	30	\times	—
40	22	26	30	\times	\times
45	22	26	30	38	\times
50	22	26	30	38	\times
55	22	26	30	38	46
60	22	26	30	38	46
65	22	26	30	38	46
70	22	26	30	38	46
75	—	—	30	38	46

Приложение 7. Элементы грубых соединений



Угольники прямые
ГОСТ 8946—75

Тройники прямые
ГОСТ 8948—75

Муфты прямые длинные
ГОСТ 8955—75

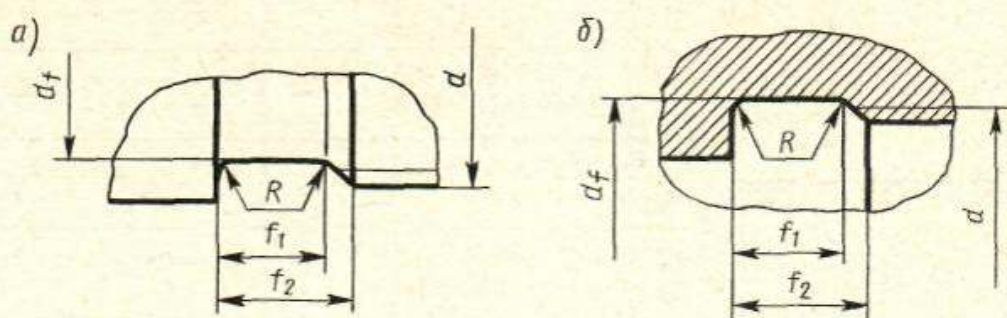
Трубы
ГОСТ 3262—75

Размеры в мм

Условный проход D_y	Резьба	d	d_1	L	L_1	D	l	l_1	s	b	b_1	b_2	h	R	c	l_2	l_3
8	G 1/4"	13,158	11,445	21	27	18,445	9,0	7,0	2,5	3,0	2,0	3,5	2,0	1,5	1,5	9	7
10	G 3/8"	16,663	14,951	25	30	21,950	10,0	8,0	2,5	3,0	2,0	3,5	2,0	1,5	1,5	10	8
15	G 1/2"	20,956	18,632	28	36	27,031	12,0	9,0	2,8	3,5	2,0	4,0	2,0	1,5	2,0	12	9
20	G 3/4"	26,442	24,119	33	39	33,517	13,5	10,5	3,0	4,0	2,0	4,0	2,5	2,0	2,0	13	10
25	G 1"	33,250	30,294	38	45	39,892	15,0	11,0	3,3	4,0	2,5	4,5	2,5	2,0	2,5	15	11
32	G 1 1/4"	41,912	38,954	45	50	48,554	17,0	13,0	3,6	4,0	2,5	5,0	3,0	2,0	2,5	17	13
40	G 1 1/2"	47,805	44,847	50	55	54,447	19,0	15,0	4,0	4,0	3,0	5,0	3,0	2,0	2,5	19	15
50	G 2"	59,616	59,659	58	65	70,459	21,0	17,0	4,5	5,0	3,0	6,0	3,5	2,5	2,5	21	17

Приложение 8. Размеры проточек для наружной метрической резьбы

ГОСТ 10539-80*



Размеры в мм

Шаг резьбы P	Проточка (рис. а)			
	наружная	узкая	наружная	узкая
	f_1 , не менее		f_2 , не более	
1	21	1,1	3,5	2,5
1,25	2,7	1,5	4,4	3,2
1,5	3,2	1,8	5,2	3,8
1,75	3,9	2,1	6,1	4,3
2,0	4,5	2,5	7,0	5
2,5	5,6	3,2	8,7	6,3

Размеры проточек для внутренней метрической резьбы

ГОСТ 10549-80*

Шаг резьбы P	Проточка (рис. б)			
	нормальная	короткая	нормальная	короткая
	f_1 , не менее		f_2 , не более	
1	4,0	2,5	5,2	3,7
1,25	5,0	3,2	6,7	4,9
1,5	6,0	3,8	7,8	5,6
1,75	7,0	4,3	9,1	6,4
2,0	8,0	5,0	10,3	7,3
2,5	10	6,3	13	9,3

Приложение 9. Резьба метрическая

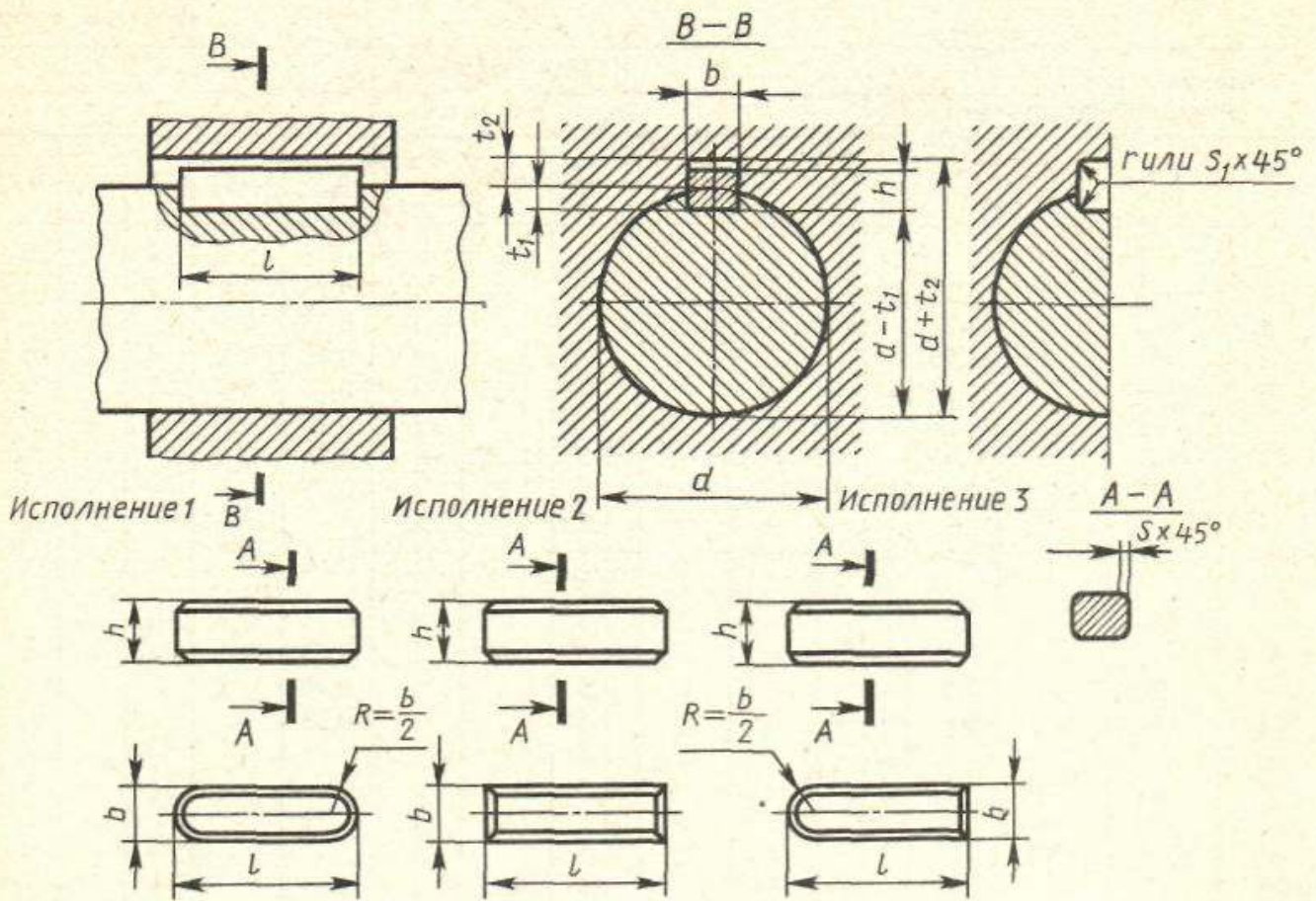
ГОСТ 8724-81

Размеры в мм

Номинальный диаметр резьбы			Шаг резьбы, <i>P</i>												
			крупные	мелкие											
1-й ряд	2-й ряд	3-й ряд		6	4	3	2	1,5	1,25	1	0,75	0,5	0,35	0,25	0,2
6	7	—	1	—	—	—	—	—	—	—	0,75	0,5	—	—	—
—	—	7	1	—	—	—	—	—	—	—	0,75	0,5	—	—	—
8	—	—	1,25	—	—	—	—	—	—	1	0,75	0,5	—	—	—
—	—	9	(1,25)	—	—	—	—	—	—	1	0,75	0,5	—	—	—
10	—	—	1,5	—	—	—	—	—	1,25	1	0,75	0,5	—	—	—
—	—	11	(1,5)	—	—	—	—	—	—	1	0,75	0,5	—	—	—
12	—	—	1,75	—	—	—	—	1,5	1,25	1	0,75	0,5	—	—	—
—	14	—	2	—	—	—	—	1,5	1,25	1	0,75	0,5	—	—	—
—	—	15	—	—	—	—	—	1,5	—	(1)	—	—	—	—	—
16	—	—	2	—	—	—	—	1,5	—	1	0,75	0,5	—	—	—
—	—	17	—	—	—	—	—	1,5	—	(1)	—	—	—	—	—
—	18	—	2,5	—	—	—	2	1,5	—	1	0,75	0,5	—	—	—
20	—	—	2,5	—	—	—	2	1,5	—	1	0,75	0,5	—	—	—
—	22	—	2,5	—	—	—	2	1,5	—	1	0,75	0,5	—	—	—
24	—	—	3	—	—	—	2	1,5	—	1	0,75	—	—	—	—
—	—	25	—	—	—	—	2	1,5	—	(1)	—	—	—	—	—
—	—	(26)	—	—	—	—	—	1,5	—	—	—	—	—	—	—
—	27	—	3	—	—	—	2	1,5	—	1	0,75	—	—	—	—
—	—	(28)	—	—	—	—	2	1,5	—	1	—	—	—	—	—
30	—	—	3,5	—	—	(3)	2	1,5	—	1	0,75	—	—	—	—
—	—	(32)	—	—	—	—	2	1,5	—	—	—	—	—	—	—
—	33	—	3,5	—	—	(3)	2	1,5	—	1	0,75	—	—	—	—
—	—	35	—	—	—	—	—	1,5	—	—	—	—	—	—	—
36	—	—	4	—	—	3	2	1,5	—	1	—	—	—	—	—
—	—	(36)	—	—	—	—	—	1,5	—	—	—	—	—	—	—
—	39	—	4	—	—	3	2	1,5	—	1	—	—	—	—	—
—	—	40	—	—	—	(3)	(2)	1,5	—	—	—	—	—	—	—
42	—	—	4,5	—	(4)	3	2	1,5	—	1	—	—	—	—	—

Приложение 10. Размеры призматических шпонок и пазов

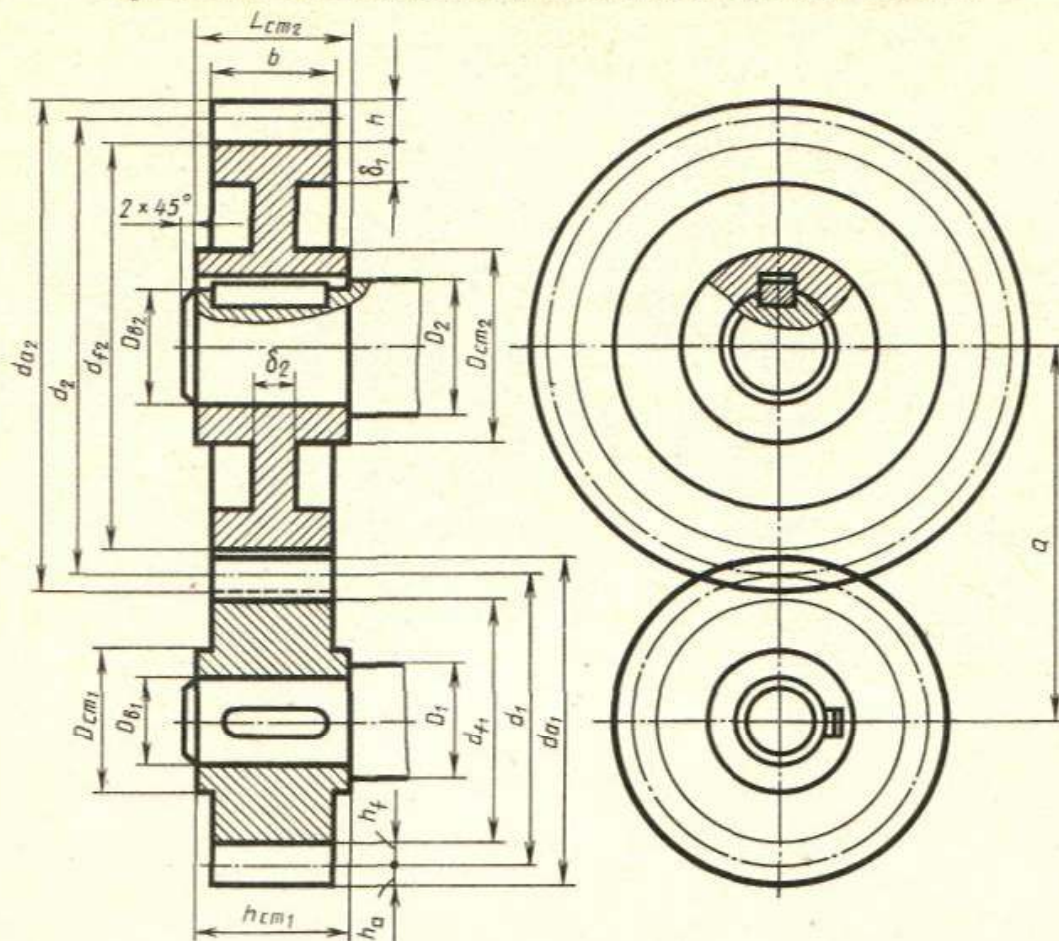
ГОСТ 23360-78



Размеры в мм

Диаметр вала d	Сечение шпонки		Глубина паза		Фаска c	Длина шпонки, l
	b	h	вал	втулка		
			l_1	l_2		
Св. 12 до 17	5	5	5	2,3	0,25...0,40	10...65
» 17 » 22	6	6	3,5	2,8		14...70
» 22 » 30	8	7	4	2,8		18...90
» 30 » 38	10	8	5	3,3	0,40...0,60	22...110
» 38 » 44	12	8	5	3,3		28...140
» 44 » 50	14	9	5,5	3,8		36...160
» 50 » 58	16	10	6	4,3		45...180

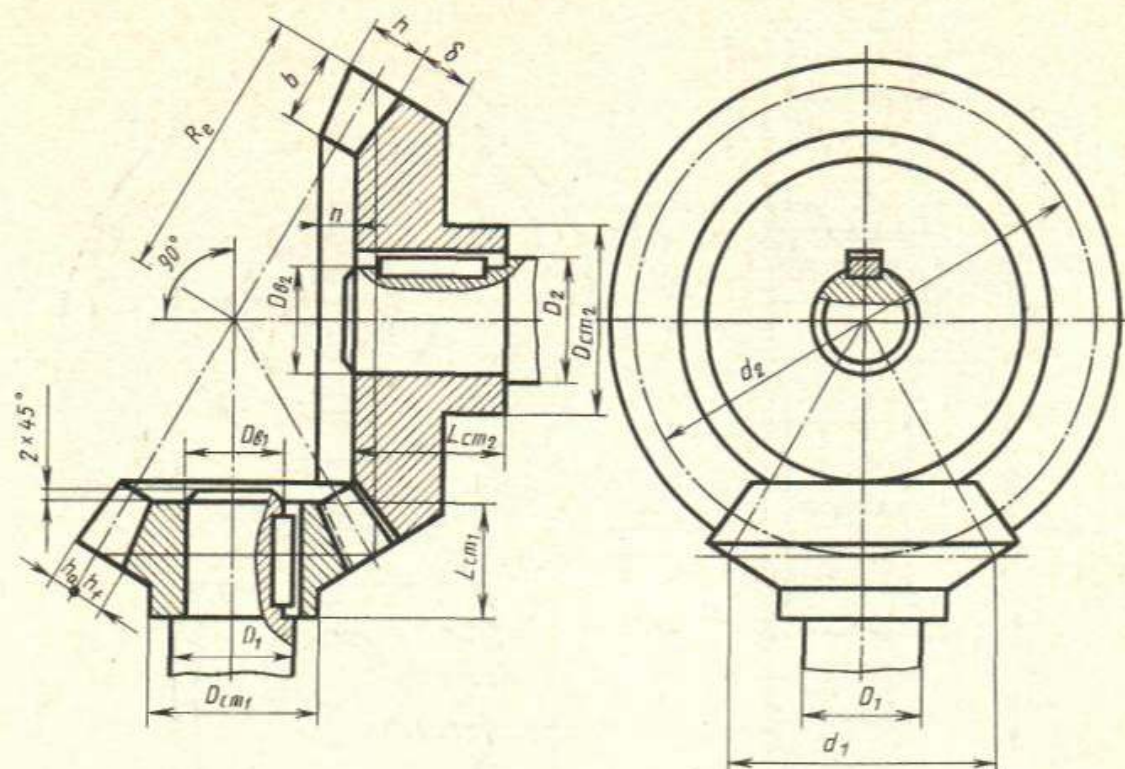
Приложение 11. Параметры цилиндрической зубчатой передачи



Соотношение размеров элементов цилиндрической зубчатой передачи в зависимости от модуля m , чисел зубьев шестерни z_1 и колеса z_2 и диаметров валов шестерни $D_{в1}$ и колеса $D_{в2}$

Элемент передачи	Обозначение	Размер, мм
Высота головки зуба	h_a	$h_a = m$
Высота ножки зуба	h_f	$h_f = 1,25m$
Высота зуба	h	$h = h_a + h_f = 2,25m$
Делительный диаметр шестерни	d_1	$d_1 = mz$
Диаметр вершин зубьев шестерни	d_{a1}	$d_{a1} = d_1 + 2h_a$
Диаметр впадин шестерни	d_{f1}	$d_{f1} = d_1 - 2h_f$
Длина ступицы шестерни	$L_{ст1}$	$L_{ст1} = 1,5 D_{в1}$
Наружный диаметр ступицы шестерни	$D_{ст1}$	$D_{ст1} = 1,6 D_{в1}$
Диаметр вала шестерни	D_1	$D_1 = 1,2 D_{в1}$
Делительный диаметр колеса	d_2	$d_2 = mz_2$
Диаметр вершин зубьев колеса	d_{a2}	$d_{a2} = d_2 + 2h_2$
Диаметр впадин колеса	d_{f2}	$d_{f2} = d_2 - 2h_{f2}$
Длина ступицы колеса	$L_{ст2}$	$L_{ст2} = 1,5 D_{в2}$
Наружный диаметр ступицы колеса	$L_{ст2}$	$L_{ст2} = 1,6 D_{в2}$
Диаметр вала колеса	D_2	$D_2 = 1,2 D_{в2}$
Ширина зубчатого венца	b	$b = 6...7m$
Толщина обода зубчатого венца	δ_1	$\delta_1 = 2,25m$
Толщина диска	δ_2	$\delta_2 = 1/3b$
Межосевое расстояние	a	$a = 0,5(d_1 + d_2)$

Приложение 12. Параметры конической зубчатой передачи

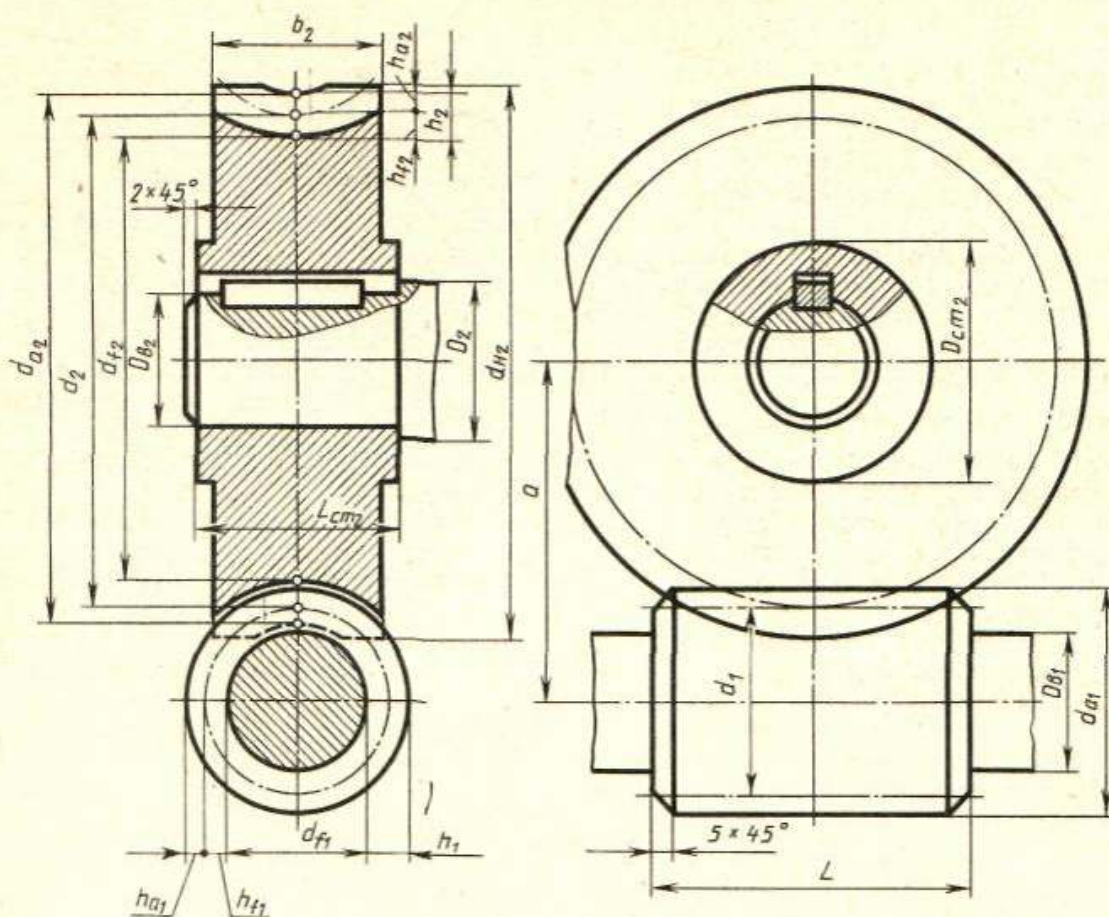


Соотношение размеров элементов конической зубчатой передачи в зависимости от модуля m , числа зубьев шестерни z_1 и колеса z_2 и диаметров валов шестерни $D_{в1}$ и колеса $D_{в2}$

Элемент передачи	Обозначение	Размер, мм
Высота головки зуба	h_a	$h_a = m$
Высота ножки зуба	h_f	$h_f = 1,2 m$
Высота зуба	h	$h = h_a + h_f$
Делительный диаметр шестерни	d_1	$d_1 = m z_1$
Делительный диаметр колеса	d_2	$d_2 = m z_2$
Ширина зубчатого венца	b	$b = 0,3 R_e$
Длина ступицы шестерни	$L_{ст1}$	$L_{ст1} = 1,3 D_{в1}$
Наружный диаметр ступицы шестерни	$D_{ст1}$	$D_{ст1} = 1,7 D_{в1}$
Диаметр вала шестерни	D_1	$D_1 = 1,2 D_{в1}$
Длина ступицы колеса	$L_{ст2}$	$L_{ст2} = 1,3 D_{в2}$
Наружный диаметр ступицы колеса	$D_{ст2}$	$D_{ст2} = 1,7 D_{в2}$
Диаметр вала колеса	D_2	$D_2 = 1,2 D_{в2}$
Толщина обода зубчатого венца	δ	$\delta = 2,5 m$
Впадина	n	$n = 2 \dots 3 m$

Величина R_e определяется построением.

Приложение 13. Параметры червячной передачи



Соотношение размеров элементов червячной передачи в зависимости от модуля m , числа модулей в делительном диаметре червяка q , числа зубьев червячного колеса z_2 и диаметра вала червячного колеса $D_{в2}$

Элемент передачи	Обозначение	Размер, мм
Высота головки витка и зуба	h_{a1}, h_{a2}	$h_{a1} = h_{a2} = m$
Высота ножки витка и зуба	h_{f1}, h_{f2}	$h_{f1} = h_{f2} = h_{f2} = 1,2m$
Высота витка и зуба	h_1, h_2	$h_2 = h_2 = 2,2m$
Делительный диаметр червяка	d_1	$d_1 = qm$
Диаметр вершин витков червяка	d_{a1}	$d_{a1} = d_1 + 2h_{a1}$
Диаметр впадин червяка	d_{f1}	$d_{f1} = d_1 - 2h_{f1}$
Делительный диаметр колеса	d_2	$d_2 = mz_2$
Диаметр вершин зубьев колеса	d_{a2}	$d_{a2} = d_2 + 2h_{a2}$
Диаметр впадин колеса	d_{f2}	$d_{f2} = d_2 - 2h_{f2}$
Ширина венца колеса	b_2	$b_2 = 0,75d_{a1}$
Наибольший диаметр колеса	$d_{в2}$	$d_{в2} = d_2 + 3m$
Длина ступицы колеса	$L_{сг2}$	$L_{сг2} = 1,3b_2$
Наружный диаметр ступицы колеса	$D_{сг2}$	$D_{сг2} = 1,6D_{в2}$
Диаметр вала колеса	D_2	$D_2 = 1,2D_{в2}$
Длина червяка	L	$L \approx 1,5d_{a1}$
Диаметр вала червяка	$D_{в1}$	$D_{в1} \approx 0,9d_{f1}$
Межосевое расстояние	a	$a = 0,5(d_1 + d_2)$

ОГЛАВЛЕНИЕ

Предисловие	3	Глава XII. Выполнение чертежей моделей с применением разрезов	158
Графическое оформление чертежей	4	Итоговая контрольная работа № 1	195
Глава I. Выполнение линий	4	Машиностроительное черчение	208
Глава II. Выполнение чертежного шрифта	9	Глава XIII. Построение разрезов и сечений	208
Глава III. Деление окружности на равные части и построение сопряжений	15	Глава XIV. Резьбовые изделия и соединения	262
Глава IV. Построение лекальных кривых	36	Глава XV. Выносные элементы	296
Глава V. Построение и обозначение уклонов и конусности	41	Глава XVI. Выполнение знаков шероховатости поверхностей и их расположение на чертежах деталей	298
Основы начертательной геометрии	46	Глава XVII. Чтение и исправление чертежей	301
Глава VI. Точка, прямая, плоскость и способы преобразования проекций	46	Глава XVIII. Выполнение чертежей зубчатых и червячных передач	317
Глава VII. Построение аксонометрических проекций	70	Глава XIX. Выполнение чертежей деталей зубчатых (шлицевых) соединений	323
Глава VIII. Проекция геометрических тел и моделей	75	Глава XX. Выполнение чертежей сварных изделий	334
Глава IX. Сечение тел плоскостями и развертки их поверхностей	98	Итоговая контрольная работа № 2	342
Глава X. Построение по двум проекциям модели ее третьей проекции	120	Приложения	356
Глава XI. Взаимное пересечение поверхностей геометрических тел	139		

Сергей Константинович Боголюбов

Индивидуальные задания по курсу черчения

Зав. редакцией *А. В. Дубровский*
 Редактор *М. А. Алексеева*
 Мл. редактор *Н. М. Иванова*
 Художественный редактор *Л. Г. Громова*
 Технический редактор *Т. Д. Гарина*
 Корректор *Г. Н. Буханова*

ИБ № 8059

Изд. № От-660. Сдано в набор 11.10.88. Подп. в печать 22.06.89. Формат 70 × 100^{1/16}. Бум. офсетная № 2. Гарнитура Таймс. Печать офсетная. Объем 29,9 усл. печ. л. 59,8 усл. кр.-отт. 30,44 уч.-изд. л. Тираж 150 000 экз. Зак. № 1792. Цена 1 р. 80 к.

Издательство «Высшая школа», 101430, Москва, ГСП-4, Неглинная ул., д. 29/14.

Ордена Октябрьской Революции, ордена Трудового Красного Знамени Ленинградское производственно-техническое объединение «Печатный Двор» имени А. М. Горького при Госкомпечати СССР. 197136, Ленинград, П-136, Чкаловский пр., 15